

**Практическая работа:  
«Построение сечений в  
тетраэдре и параллелепипеде»**

**Цель:**

*Научиться строить сечения  
с помощью теоретических  
знаний и практических навыков.*

## План построения сечения тетраэдра :

- 1. Если секущая плоскость и грань имеют общие точки, то сторону сечения строим сразу, как отрезок, проходящий через две эти точки.**
- 2. Если секущая и грань имеют одну общую точку и секущая плоскость параллельна, то строим сторону сечения параллельно грани.**
- 3. Если только одна общая точка, то ищем дополнительную точку:  
Точку пересечения ребра этой грани со стороной сечения, лежащей в одной плоскости. Дальше проводим прямую, проходящую через общую точку и дополнительную.  
Затем обозначаем точку пересечения ребра этой грани и этой прямой и обводим сторону сечения.**

## **План построения сечения параллелепипеда:**

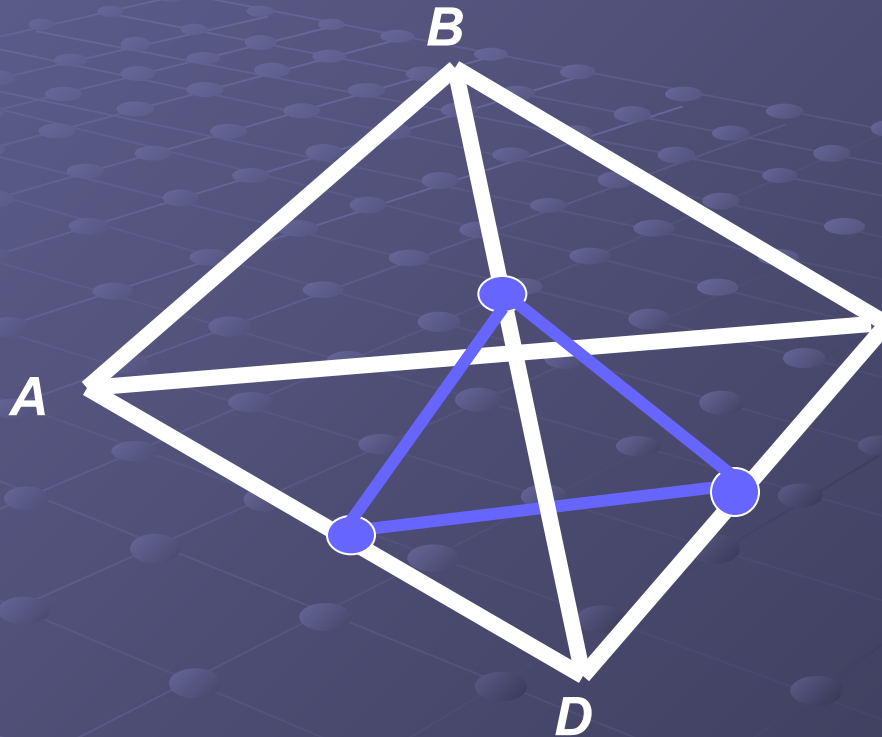
- 1. Если секущая плоскость и грань имеют две общие точки, то строим сторону сечения сразу как отрезок, проходящий через две эти точки.**
- 2. Если секущая плоскость и грань имеют одну общую точку, и секущая плоскость параллельна, то строим сторону сечения параллельно ребру грани.**
- 3. Если только одна общая точка, то ищем дополнительную точку – точку пересечения ребра этой грани со стороной сечения, лежащей в одной плоскости. Далее проводим прямую, проходящую через общую точку и дополнительную точку. Затем обозначаем точку пересечения ребра этой грани и этой прямой и обводим сторону сечения.**
- 4. Если грань имеет с сечением одну общую точку, то смотрим, в параллельной ей грани есть сторона сечения или нет; если да, то строим сторону сечения параллельно той стороне сечения; если нет, то строим дополнительную точку. Дополнительная точка – точка пересечения ребра грани и стороны сечения, лежащей в одной другой грани. Проводим прямую, проходящую через дополнительную и общую точку. Обводим сторону сечения.**

# Выполнения заданий:

- Построить сечение тетраэдра  $ABCD$ , плоскостью, проходящей через точки  $E$ ,  $K$ ,  $P$ , если  $E$  лежит на ребре  $AD$ ,  $K$  лежит на ребре  $BD$ ,  $P$  лежит на ребре  $DC$ .



# Построение:

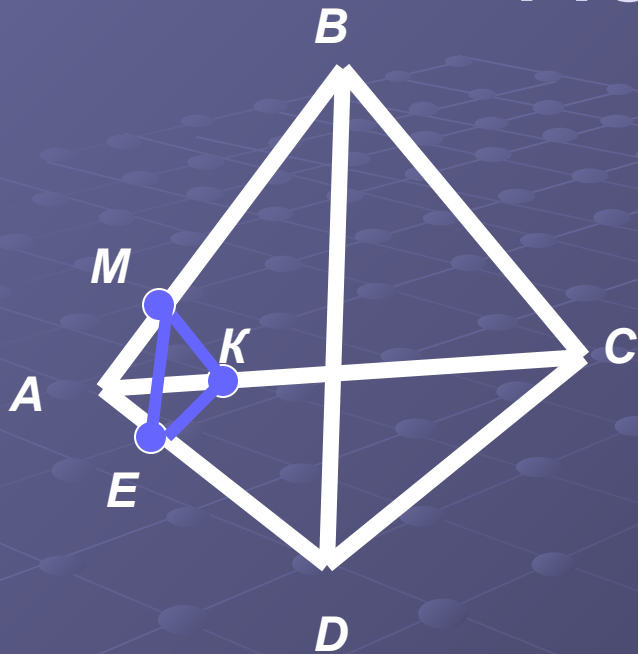


1. E и K принадлежит  $(ABD) \Rightarrow EK$  – сторона сечения.
2. E и P принадлежит  $(ADC) \Rightarrow EP$  – сторона сечения.
3. K и P принадлежит  $(DBC) \Rightarrow KP$  – сторона сечения.

## Задача 2.

- Построить сечение тетраэдра  $ABCD$  плоскостью, проходящей через точку  $K$ , лежащей на ребре  $AC$  и параллельно грани  $BDC$ .

# Построение:



1.  $(ABC) : M$

$\alpha \parallel (DBC), \alpha \cap (ABC) = KM$

$(ABC) \cap (DBC) = BC$

$KM \parallel BC \Rightarrow KM$  сторона сечения.

2.  $(ADC) : K$

$\alpha \parallel (DBC), \alpha \cap (ACD) = KE$

$(ACD) \cap (DBC) = DC$

$KE \parallel DC \Rightarrow KE$  сторона сечения

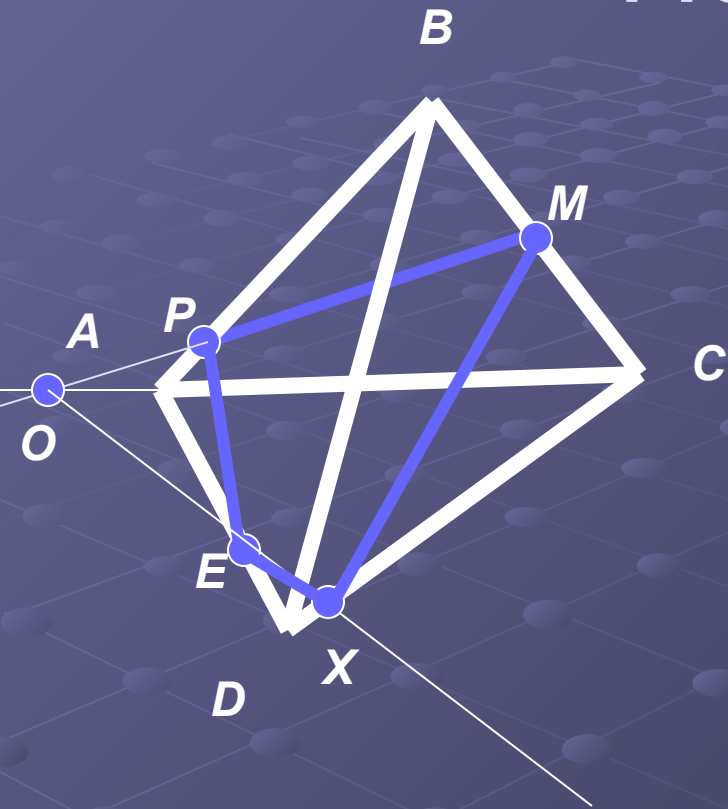
3.  $M$  и  $E \in (ABD) \Rightarrow ME$  сторона сечения.



## Задача 3.

- Построить сечение тетраэдра  $ABCD$  плоскостью, проходящей через точки  $E$ ,  $M$ ,  $P$ , если  $E$  лежит на ребре  $AD$  (ближе к  $D$ ),  $P$  лежит на ребре  $AB$  (ближе к  $A$ ),  $M$  – середина  $BC$ .

# Построение:

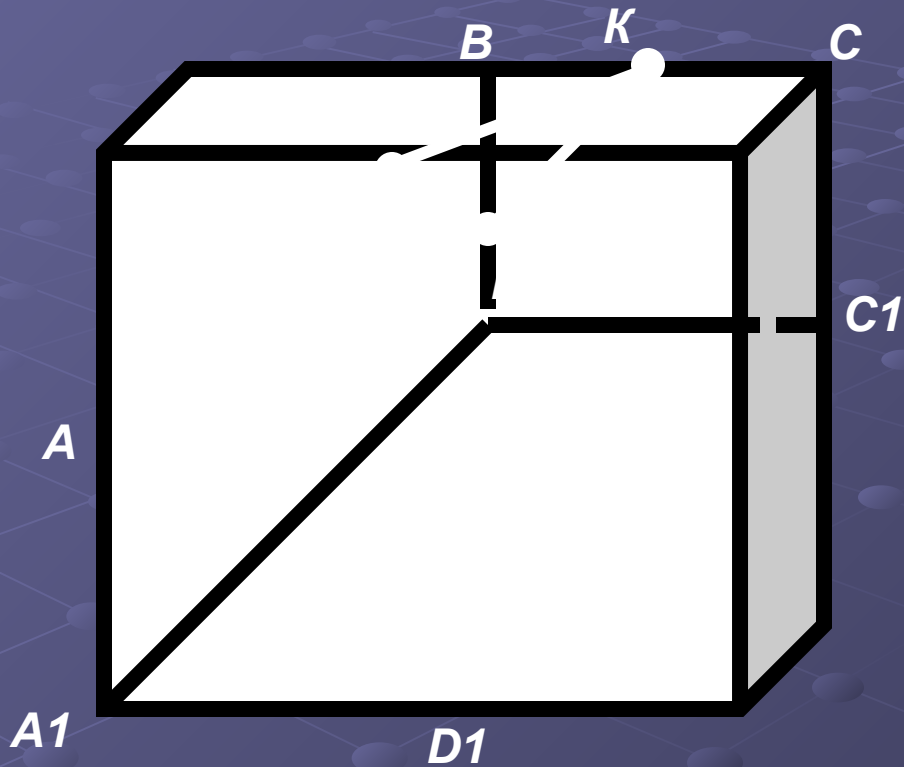


1.  $M$  и  $P \in (ABC) \Rightarrow MP$  сторона сечения.
2.  $P$  и  $E \in (ABD) \Rightarrow PE$  сторона сечения.
3.  $(ACD)$  :  $E$  - общая точка.  
 $AC \cap MP = O$  (дополнительная точка)
4.  $E \cap DC = X \Rightarrow EX$  сторона сечения.
5.  $X$  и  $M \in (DBC) \Rightarrow XM$  сторона сечения.

## Задача 4.

- Построить сечение параллелепипеда плоскостью, проходящей через точки  $M$ ,  $K$ ,  $F$ , если  $M$  лежит на  $AB$ ,  $K$  лежит на  $BC$ ,  $F$  лежит на ребре  $BB_1$ .

# Построение:



1.  $M$  и  $K \in (ABCD) \Rightarrow MK$  сторона сечения.

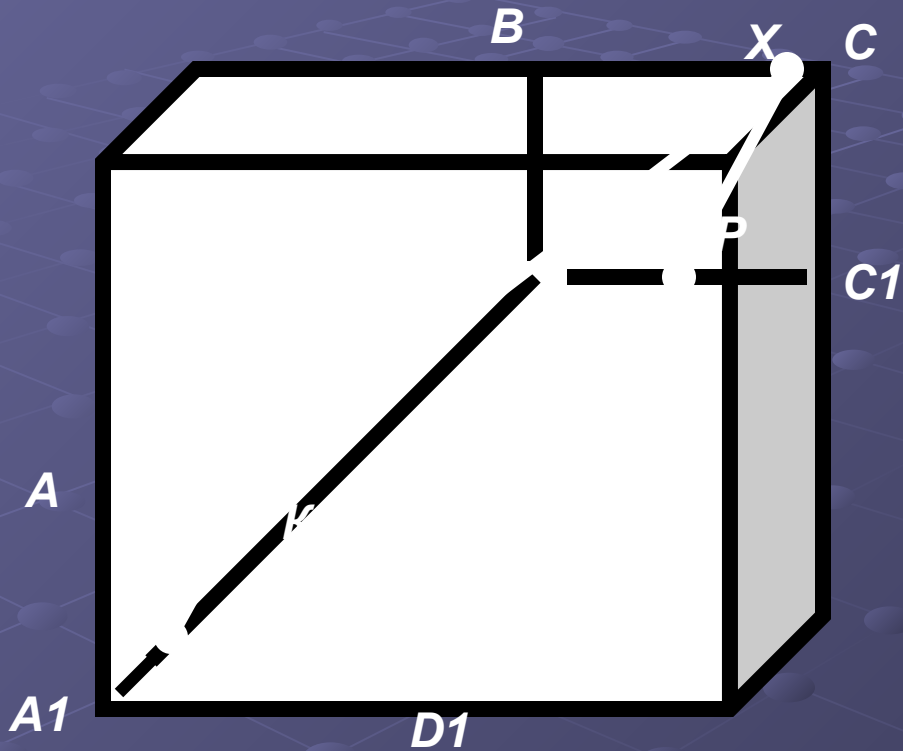
2.  $M$  и  $F \in (AA_1BB_1) \Rightarrow MF$  сторона сечения.

3.  $F$  и  $K \in (BB_1CC_1) \Rightarrow FK$  сторона сечения

# Задача 5.

- Построить сечение параллелепипеда плоскостью, проходящей через точки  $E$ ,  $K$ ,  $P$ , если  $E$  лежит на ребре  $A_1B_1$  (ближе к  $A_1$ ),  $K$  – середина  $AD$ ,  $P$  лежит на ребре  $B_1C_1$ .

# Построение:



1.  $E$  и  $P \in (AB_1C_1D_1) \Rightarrow EP$   
сторона сечения.

2.  $(ABCD) \parallel (A_1B_1C_1D_1) \cap$   
 $(KXPE) \Rightarrow EP \parallel KX$ .

3.  $X$  и  $P \in (BB_1CC_1) \Rightarrow XP$   
сторона сечения.

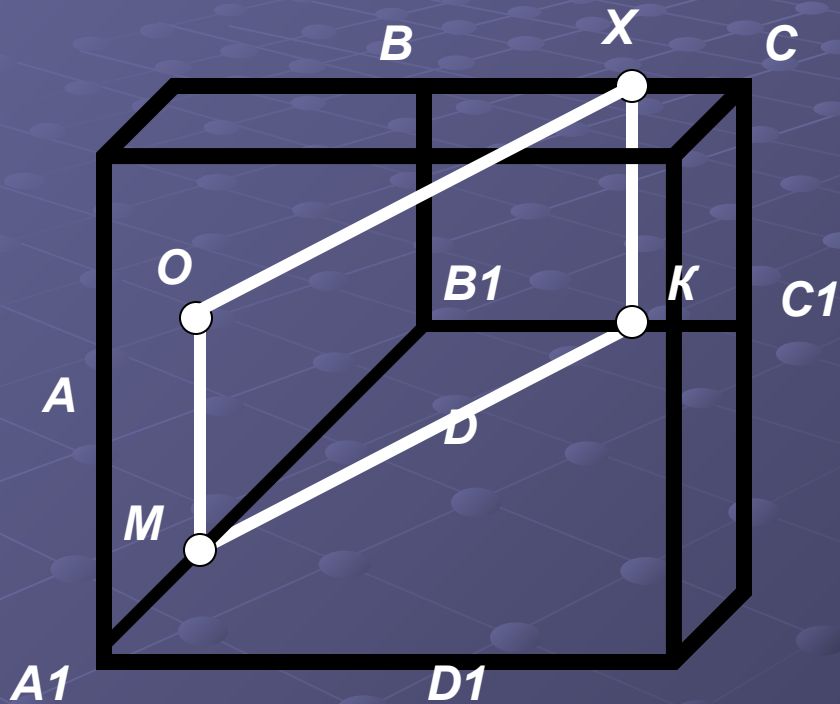
4.  $(AA_1DD_1) \parallel (BB_1CC_1) \cap$   
 $(EKXP) \Rightarrow XP \parallel KE$ .



## Задача 6.

- Построить сечение параллелепипеда плоскостью, проходящей через точки  $M$ ,  $K$  и параллельно ребру  $CC_1$ , если  $M$  лежит на ребре  $A_1B_1$ ,  $K$  лежит на ребре  $B_1C_1$ .

# Построение:



1.  $M$  и  $K \in (A_1B_1D_1C_1) \Rightarrow MK$   
сторона сечения.

2.  $K \in (BB_1CC_1) \cup (A_1B_1C_1D_1) \Rightarrow$   
они имеют общую прямую, а так  
как  $\alpha \parallel CC_1 \Rightarrow KX \parallel CC_1$ .

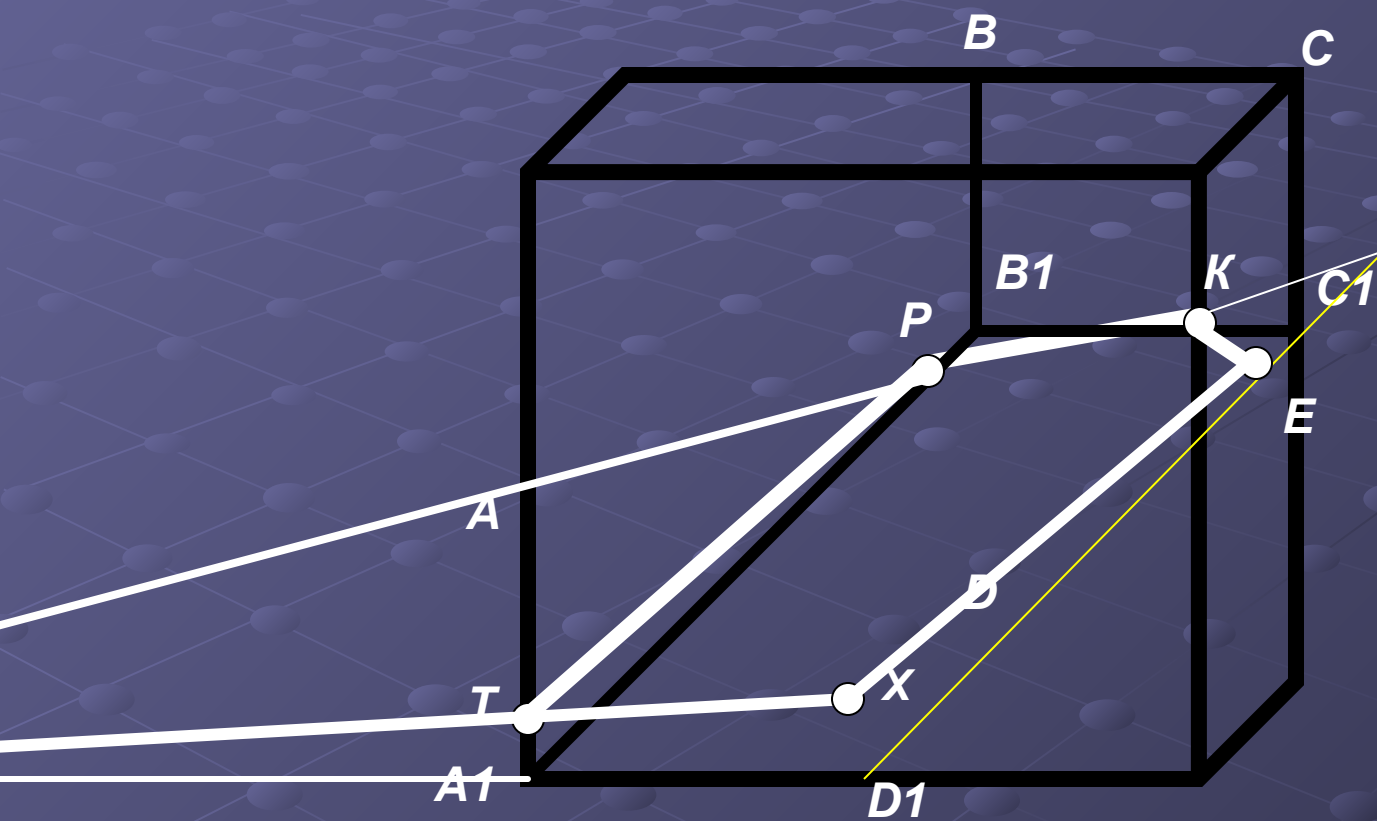
3.  $(A_1B_1C_1D_1) \parallel (ABCD) \cap$   
 $(MOXK) \Rightarrow MK \parallel XO$ .

4.  $M$  и  $O \in (AA_1BB_1) \Rightarrow MO$   
сторона сечения.

# Задача 7.

- Построить сечение параллелепипеда плоскостью, проходящей через точки  $T$ ,  $K$ ,  $P$ , если  $T$  лежит на ребре  $AA_1$  (ближе к  $A_1$ ),  $K$  лежит на ребре  $B_1C_1$  (ближе к  $C_1$ ),  $P$  лежит на ребре  $B_1A_1$  (ближе к  $B_1$ ).

# Построение:



## ОБЪЯСНЕНИЕ:

- $P$  и  $K \in (A_1B_1C_1D_1) \Rightarrow PK$  сторона с-я.
- $T$  и  $P \in (AA_1BB_1) \Rightarrow TP$  сторона с-я.
- $A_1D_1 \cap KP = S; ST \cap DD_1 = X$
- $T$  и  $X \in (AA_1DD_1) \Rightarrow TX$  сторона с-я.
- $D_1C_1 \cap TP = O; OX \cap D_1C_1 = E$
- $E$  и  $K \in (A_1B_1C_1D_1) \Rightarrow EK$  сторона с-я.
- $X$  и  $E \in (DD_1CC_1) \Rightarrow XE$  сторона с-я.

# Применяемая теория:

- Задача 1: первый пункт плана построения сечения тетраэдра.
- Задача 2: второй + первый пункт плана построения сечения тетраэдра.
- Задача 3: третий + первый пункт плана построения сечения тетраэдра.
- Задача 4: первый пункт плана построения сечения параллелепипеда.
- Задача 5: теорема: если две параллельные плоскости пересечены третьей, то линии пересечения параллельны; первый пункт плана построения сечения параллелепипеда.
- Задача 6: А3+А2+первый и четвертый пункт плана построения сечения параллелепипеда.
- Задача 7: первый + третий пункты плана построения сечения параллелепипеда.