

Розділ III. РОЗВИТОК ПРОЦЕСУ ГОРІННЯ

Тема 8. ГОРІННЯ РІДИН

Лекція 9

ЗАГАЛЬНІ ЗАКОНОМІРНОСТІ ГОРІННЯ РІДИН.

ТЕМПЕРАТУРНІ МЕЖІ ПОШИРЕННЯ ПОЛУМ'Я (ТМПШ).

ЗАЙМАННЯ ТА ПОШИРЕННЯ ГОРІННЯ ПО ПОВЕРХНІ РІДИНИ НА ВІДКРИТОМУ ПРОСТОРИ



22 серпня 2009 р. на перекачувальній нафтовій станції Канда в Ханті-Мансійському АО загорівся резервуар з сирою нафтою об'ємом 20 тис. м³ внаслідок прямого удару блискавки. Полум'я перекинулося на 4 сусідні резервуари з нафтою. Внаслідок пожежі повністю зруйновано 3 резервуари, було проведено 3 пінні атаки для гасіння 2 сусідніх палаючих резервуарів, загальна площа пожежі склала більше 3 000 м².

Під час гасіння відбувся вибух, внаслідок чого було знищено 2 пожежні машини, загинуло 2 співробітника МНС, 1 пропав без відомості, 5 постраждало.

На гасіння пожежі було задіяно 355 чоловік, у тому числі 211 співробітників МНС та 68 одиниць техніки.

План лекції

1. Загальні закономірності горіння рідин
2. Температурні межі поширення полум'я
 - 2.1. Поняття ТМПП і їх зв'язок з КМПП рідини
 - 2.2. Визначення ТМПП
 - 2.3. Практичне значення ТМПП
3. Займання рідин на відкритому просторі.
 - 3.1. Умови займання рідини. Температура спалаху.
 - 3.2. Визначення температури спалаху.
 - 3.3. Розвиток горіння рідини.

1. ЗАГАЛЬНІ ЗАКОНОМІРНОСТІ ГОРІННЯ РІДИН

1. $T_{\text{кип. рід.}} < T_{\text{сс пари рід}}$, отже, перше ніж виникне горіння речовина перейде в газоподібний стан. Горіння рідин є гомогенним.

2. Швидкість процесу вигорання пари обумовлена швидкістю процесу випаровування:

$$W_{\text{гор. рід.}} = W_{\text{випар. рід.}}$$

3. Горіння може виникнути за умови:

$$\Phi_{\text{пар}} \geq \Phi_{\text{н}}$$

4. Процес виникнення горіння рідини має *кінетичний* режим, процес вигорання рідини – *дифузійний* характер.

Випаровування - перехід речовини з рідкого стану в газоподібний з вільної поверхні при температурах нижче за температуру кипіння.

Випаровування відбувається за умови:

$$E_{\text{кінет. мол.}} > E_{\text{міжмолек. взаємод.}}$$

Випаровування - ендотермічний процес, що супроводжується поглинанням тепла, - **теплоти випаровування $\Delta H_{\text{вип}}$, кДж/моль**.

Інтенсивність випаровування - кількість рідини, що випарувалася з одиниці поверхні в одиницю часу.

$$I_{\text{вип}} = \frac{m_{\text{вип}}}{S_{\text{вип}} \cdot \tau_{\text{вип}}}, \frac{\text{кг}}{\text{м}^2 \cdot \text{с}}$$

Фактори, що впливають на інтенсивність випаровування :

- вид рідини (теплота випаровування)

$$\Delta H_{\text{вип}} \uparrow \quad I_{\text{вип}} \downarrow,$$

- температура рідини

$$T_{\text{рід}} \uparrow \quad I_{\text{вип}} \uparrow,$$

- загальний тиск газової фази

$$P_{\text{заг}} \uparrow \quad I_{\text{вип}} \downarrow,$$

- швидкість руху повітря

$$v_{\text{пов}} \uparrow \quad I_{\text{вип}} \uparrow$$

Під час випаровування рідини в закритий об'єм, в системі встановлюється динамічна рівновага.

Динамічна рівновага - стан системи, при якому кількість рідини, що випаровується, дорівнює кількості сконденсованої пари.

Насичена пара - пара, що утворилася в системі у разі встановлення динамічної рівноваги.

Зв'язок між тиском і концентрацією насиченої пари:

100 % парогазової суміші — $P_{\text{заг}}$.

$\phi_{\text{нп}}$ % пари рідини — $P_{\text{нп}}$

$$\phi_{\text{нп}} = 100 \frac{P_{\text{нп}}}{P_{\text{заг}}}, \%$$

$$P_{\text{нп}} = P_{\text{заг}} \frac{\phi_{\text{нп}}}{100}, \text{кПа}$$

Чим більша температура рідини, тим більша інтенсивність процесу випаровування, а отже більший тиск і концентрація насиченої пари.

Зв'язок між температурою рідини, тиском і концентрацією її насиченої пари дає **рівняння**

Антуана:

$$\lg P_{\text{нп}} = A - \frac{B}{t_{\text{рід}} + C_a} \quad P_{\text{нп}} = 10^{A - \frac{B}{t_{\text{рід}} + C_a}}$$

$$\lg(0,01 \Phi_{\text{сàã}} \Phi_{\text{її}}) = A - \frac{B}{t_{\text{дзä}} + C_a}$$

де P - тиск насиченої пари, кПа;

t - температура рідини, °С;

A, B, C_a - константи Антуана, що визначають для кожної рідини.

Тиск насиченої пари *суміші нерозчинних рідин*:

$$P_{\text{нп сум.}} = \sum P_{\text{нп } i}$$

Тиск насиченої пари *суміші взаєморозчинних рідин*:

$$P_{\text{нп.сум}} = \sum P_{\text{нп.}i} r_i$$

де $P_{\text{нп.сум}}$ - тиск насиченої пари суміші рідин;

$P_{\text{нп.}i}$ - тиск насиченої пари i -го компонента;

r_i - мольна частка i -го компонента в суміші рідин.

2. ТЕМПЕРАТУРНІ МЕЖІ ПОШИРЕННЯ ПОЛУМ'Я (ТМПП)

2.1. Поняття ТМПП та їх зв'язок з КМПП пари

Температурні межі



$$\Phi_{\text{НП}} \uparrow = \Phi_{\text{Н}} \div \Phi_{\text{В}}$$

$$t_{\text{рід}} \uparrow = t_{\text{Н}} \div t_{\text{В}}$$

полум'я

верхня) –

ури рідини,

поверхнею

насичена

центрації, рівній відповідно

нижній або верхній концентраційній межі поширення полум'я.

Фактори, що впливають на ТМПП:

1) вид горючої рідини $N_{\text{вип}} \uparrow$ $I_{\text{вип}} \downarrow$ $t_{\text{н}} \uparrow$ $t_{\text{в}} \uparrow$;

2) склад горючого середовища

- вміст кисню $\phi_{\text{O}_2} \uparrow$ $t_{\text{н}} \downarrow$ $t_{\text{в}} \uparrow$;

- домішки негорючих рідин $\phi_{\text{нр}} \uparrow$ $t_{\text{н}} \uparrow$ $t_{\text{в}} \downarrow$;

- домішки негорючих газів в газовому середовищі
 $\phi_{\text{нг}} \uparrow$ $t_{\text{н}} \uparrow$ $t_{\text{в}} \downarrow$;

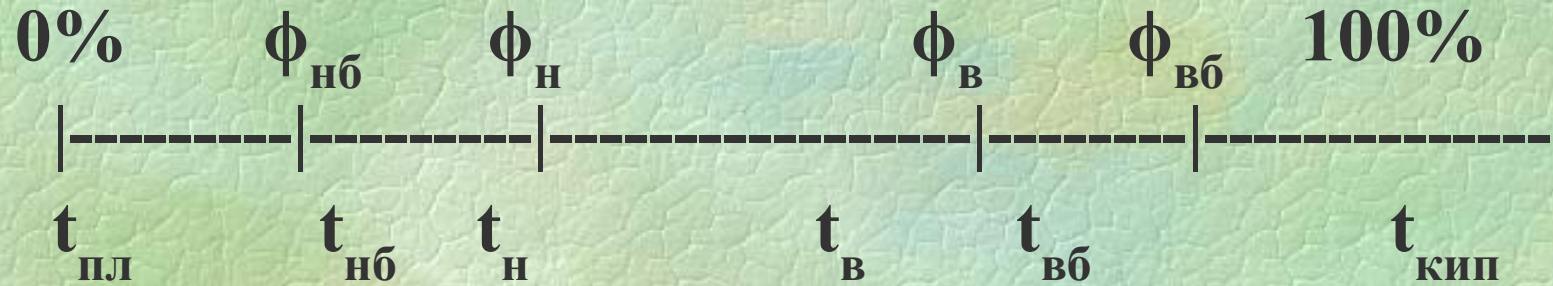
3) умови, в яких знаходиться система

- загальний тиск $P_{\text{заг}} \uparrow$ $t_{\text{н}} \uparrow$ $t_{\text{в}} \uparrow$;

- потужність джерела запалювання

$E_{\text{дз}} \uparrow$ $t_{\text{н}} \downarrow$ $t_{\text{в}} \uparrow$

Так само як і для газів, для горючих рідин існують безпечні параметри експлуатації – безпечні температурні межі.



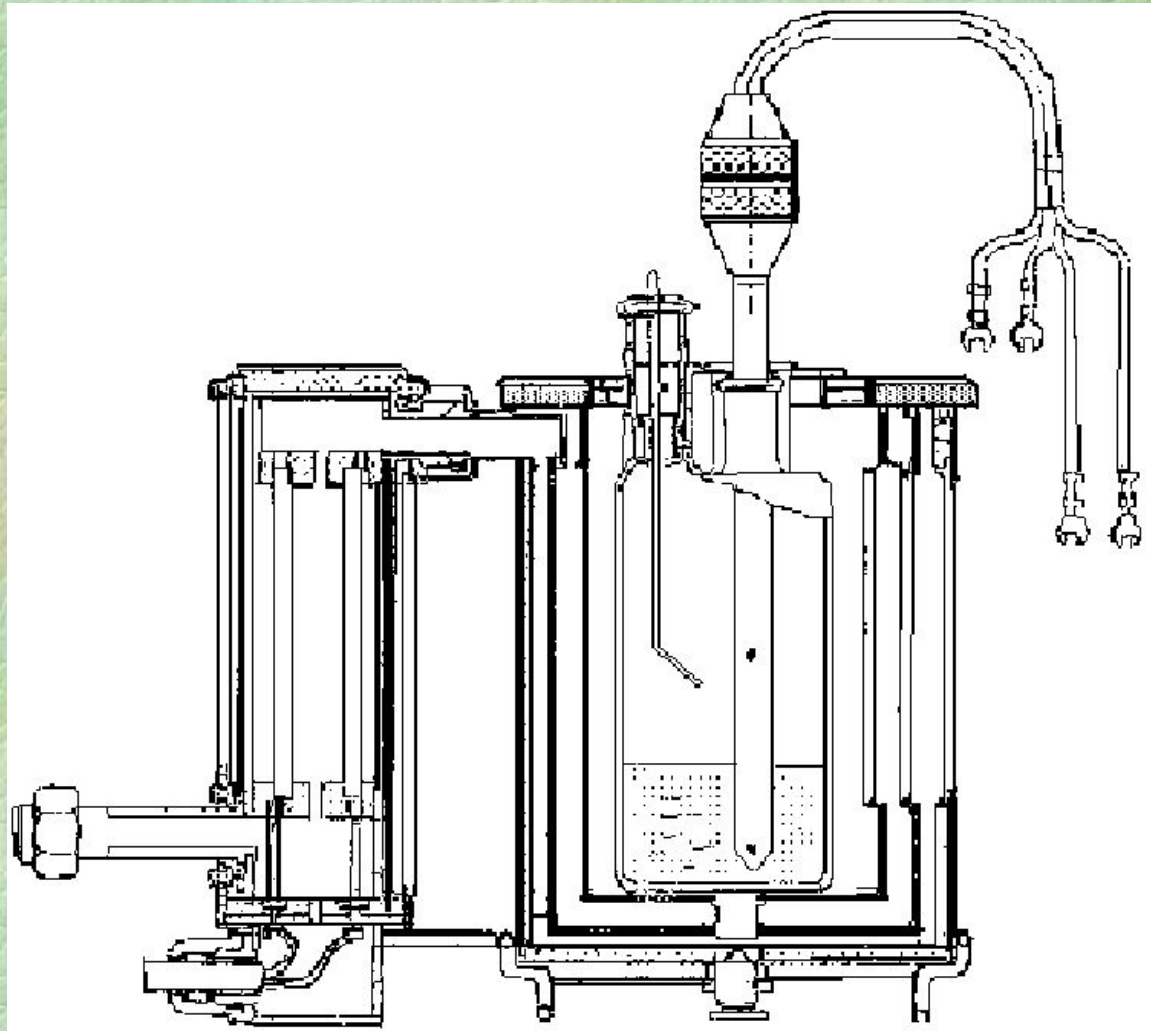
$$t_{нб} = 0,9(t_{н} - K_{без})$$

$$t_{вб} = 1,1(t_{в} + K_{без})$$

$K_{без} = 10,5^{\circ}\text{C}$ для індивідуальних речовин і нафтопродуктів,

$K_{без} = 14^{\circ}\text{C}$ для сумішей.

2.2. Визначення ТМПП. Експериментальний метод



Розрахункові методи визначення ТМПП

1) за допомогою рівняння Антуана

$$t_{H(B)} = \frac{B}{A - \lg(0,01 P_{\text{заг}} \Phi_{H(B)})} - C_a$$

2) залежно від структури горючої рідини

$$t_{H(B)} = a_0 + a_1 t_{\text{кип}} + \sum a_j l_j$$

Коефіцієнт	НТМПП	ВТМПП
a_0	- 62,46	- 41,43
a_1	0,655	0,723
a_j :		
C–C	-0,909	-1,158
C–H	-0,009	0,570
C–O	0,110	1,267
O–H	19,8	17,80

3) за методом лінійної інтерполяції

$$P_{\text{нп н(в)}} = \phi_{\text{н(в)}} P_{\text{заг}} / 100$$

Речовина	Формула	Температура °С, при тиску, кПа					
		0,133	1,333	5,333	13,33	53,33	101,3
Акрілова кислота	$\text{C}_3\text{H}_4\text{O}_2$	3.5	39.0	66.2	86.1	122.0	141.0
Акролеїн	$\text{C}_3\text{H}_4\text{O}$	-64.5	-36.7	-15.0	2.5	34.5	52.5
Алліловий спирт	$\text{C}_3\text{H}_6\text{O}$	-20.0	10.5	33.4	50.0	80.2	96.6
Амілбензол	$\text{C}_{11}\text{H}_{16}$	40.7	80.6	140.0	149,9	199.6	205.4
Амілметілкетон	$\text{C}_7\text{H}_{14}\text{O}$	19.3	55.5	81.2	100.0	133.2	150.2

$$P_{\text{нп н(в)}} \rightarrow \boxed{} \frac{P_1 \rightarrow t_1}{P_2 \rightarrow t_2} \boxed{} \rightarrow t_{\text{н(в)}}$$

$$t_{i(\hat{a})} = t_1 + \frac{(t_2 - t_1) \left(D_{\text{н}} - D_1 \right)}{D_2 - D_1}$$

4) за константами гомологічного ряду

$$t_{n(v)} = kt_{\text{кип}} - l$$

Гомологічний ряд	Формула	НТМПП		ВТМПП	
		<i>k</i>	<i>l</i>	<i>k</i>	<i>l</i>
Нормальні алкани	CH ₃ -(CH ₂)-CH ₃	0.6957	73.8	0.7874	50.3
2-Метилалкани	(CH ₃) ₂ CH-(CH ₂) _n -CH ₃	0.6885	74.9	0.7900	52.2
Нормальні алкени	CH ₂ =CH-(CH ₂) _n -CH ₃	0.6867	74.5	0.7976	49.5
1-Фенілалкани	C ₆ H ₅ -(CH ₂) _n -CH ₃	0.6751	70.2		
Нормальні жирні спирти	CH ₃ -(CH ₂) _n -OH	0.5746	33.7	0.6928	15.0

2.3. Практичне значення ТМПП

- 1) для порівняльної оцінки пожежної небезпеки двох рідин.
- 2) для визначення області вибухобезпечних температур роботи технологічного обладнання:

$$t_{\text{роб без.}} < t_{\text{нб}} \quad t_{\text{роб без.}} > t_{\text{вб}}$$

- 3) для визначення ступеню пожежної небезпеки пари в закритих ємностях за будь-якої температури (треба фактичну температуру порівняти з ТМПП).

3. Займання рідин на відкритому просторі

3.1. Умови займання рідини. Температура спалаху.

При випаровуванні рідин у відкритий простір молекули пари дифундують у навколишнє середовище, динамічна рівновага не встановлюється, а пара, що утворюється, є **ненасиченою**.

Інтенсивність випаровування рідини:

$$I_{\text{вип}} = 10^{-6} \eta P_{\text{нп}} \sqrt{\mu_{\text{рід}}}$$

, КГ/М²·С

у приміщенні:

η – коефіцієнт, що враховує температуру і швидкість руху повітря.

на відкритому просторі:

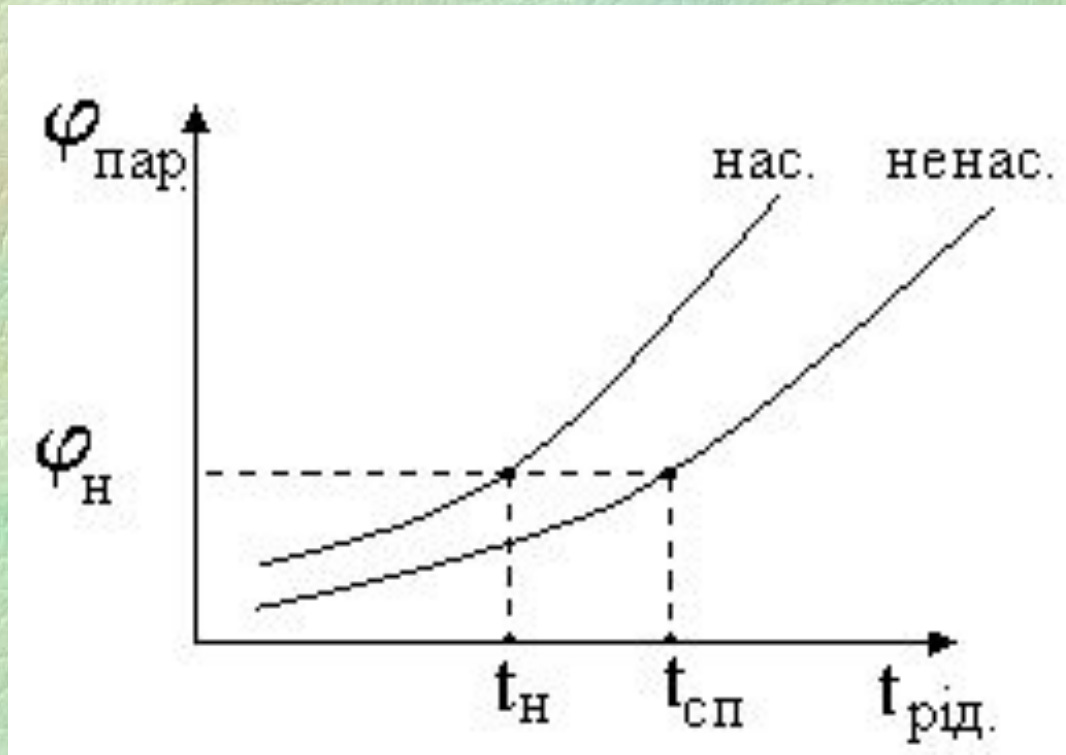
$$I_{\text{вип}} = 10^{-6} P_{\text{нп}} \sqrt{\mu_{\text{рід}} (0,734 + 1,637 V_{\text{пов}})}$$

, КГ/М²·С

Горіння пари виникне за умови:

$$\varphi_{\text{факт}} \geq \varphi_{\text{н}}$$

Для того щоб досягти НКМПП для ненасиченої пари, рідину необхідно нагріти більше, для того щоб збільшити інтенсивність випаровування і компенсувати втрати пари за рахунок дифузії.



Температура спалаху – це найменша температура конденсованої речовини (рідини), за якої в умовах спеціальних випробувань над її поверхнею утворюється пара, здатна спалахувати в повітрі від короткочасної дії джерела запалювання середньої потужності.

Стійке горіння при цьому не виникає, тому що швидкість випаровування рідини при даній температурі менша, ніж швидкість вигорання пари.

Температура займання – найменша температура рідини, при якій швидкість випаровування рідини дорівнює швидкості вигорання пари. Після займання пари від джерела запалювання встановлюється стійке горіння.

Температура спалаху прийнята за основу класифікації рідин за ступенем їх пожежної небезпеки.

$t_{сп} > 61^{\circ}\text{C}$ - горючі рідини (ГР)

$t_{сп} \leq 61^{\circ}\text{C}$ - легкозайmistі рідини (ЛЗР)

$t_{сп} \leq 28^{\circ}\text{C}$ - особливо небезпечні

легкозайmistі рідини (ОНЛЗР)

Рідина вважається пожежобезпечною, якщо її температура не перебільшує:

$$t_{без} = t_{сп} - 35^{\circ}\text{C}.$$

Фактори, що впливають на температуру спалаху (займання)

- вид горючої рідини $N_{\text{вип}} \uparrow$ $I_{\text{вип}} \downarrow$ $t_{\text{сп}} \uparrow$
- склад середовища:
 - домішки негорючих рідин $\phi_{\text{нр}} \uparrow$ $\phi_{\text{н}} \uparrow$ $t_{\text{сп}} \uparrow$
 - домішки негорючих газів $\phi_{\text{нг}} \uparrow$ $\phi_{\text{н}} \uparrow$ $t_{\text{сп}} \uparrow$
 - вміст кисню в Ок $\phi_{\text{O}_2} \uparrow$ $\phi_{\text{н}} \downarrow$ $t_{\text{сп}} \downarrow$
- умови, в яких знаходиться рідина
 - загальний тиск $P_{\text{заг}} \uparrow$ $I_{\text{вип}} \downarrow$ $t_{\text{сп}} \uparrow$
 - швидкість руху ГС $v_{\text{пов}} \uparrow$ $\phi_{\text{н}} \uparrow$ $t_{\text{сп}} \uparrow$
 - потужність джерела запалювання $E_{\text{ДЗ}} \uparrow$ $\phi_{\text{н}} \downarrow$ $t_{\text{сп}} \downarrow$

3.2. Визначення температури спалаху

- *Експериментальні методи*

Схема приладу для визначення температури спалаху в закритому тиглі

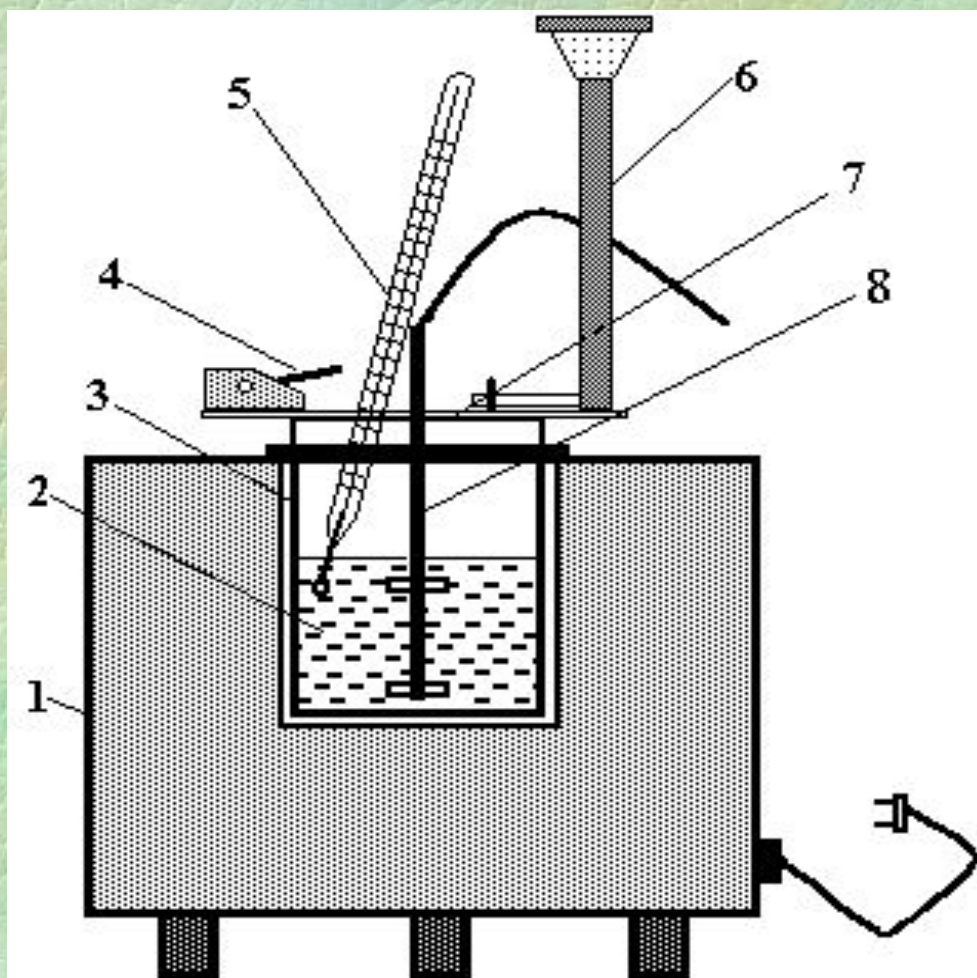
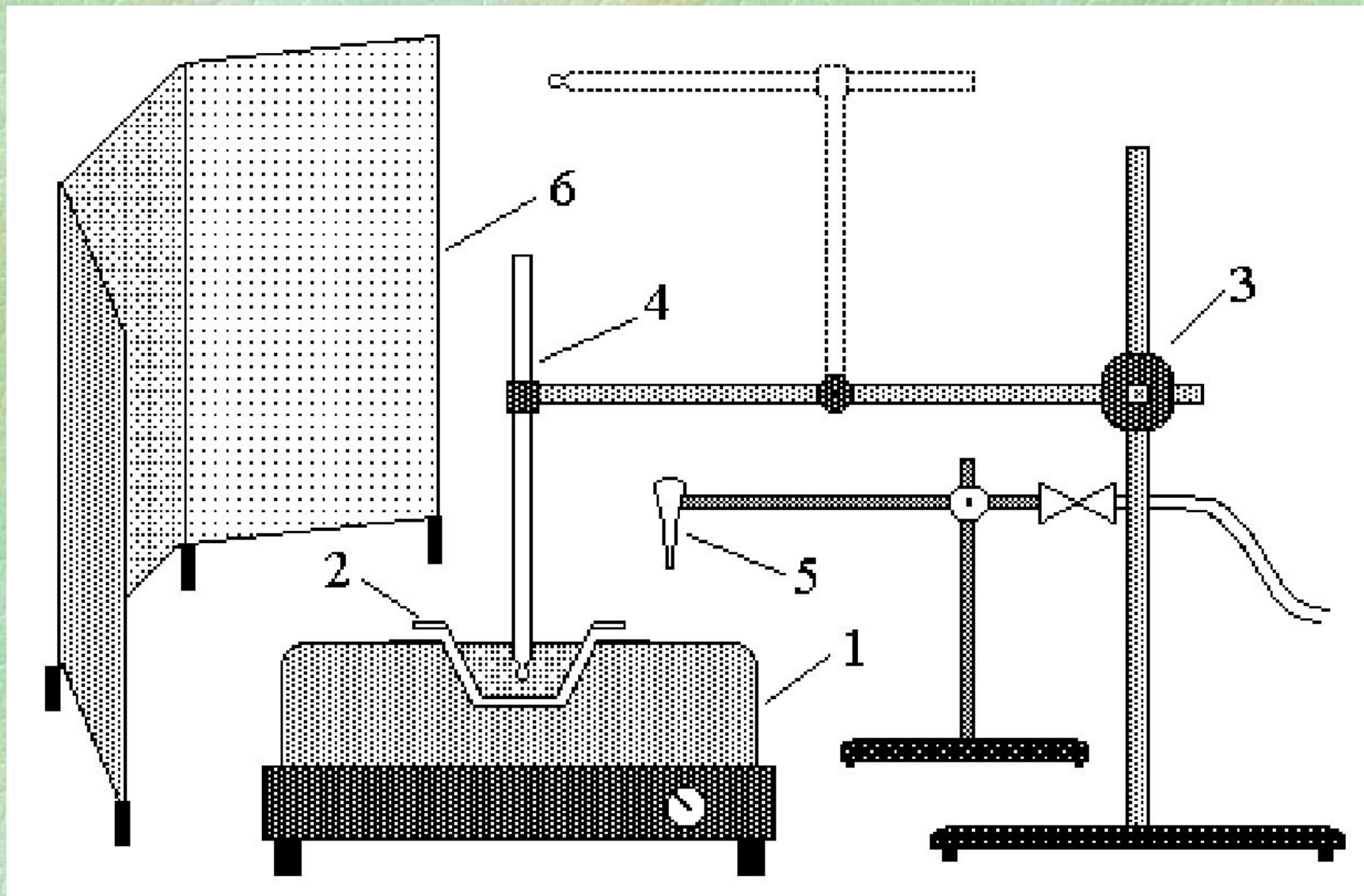


Схема приладу для визначення температури спалаху у відкритому тиглі



Розрахункові методи

Для індивідуальних рідин

1. Формула Еллея: $t_{\text{нн}} = t_{\text{еє}} - 18\sqrt{\hat{E}_{\tilde{a}}}$

де K_{Γ} - коефіцієнт горючості Еллея:

$$K_{\Gamma} = 4C + H + 4S + N - 2O - 2Cl - 3F - 5Br$$

2. За константами гомологічного ряду:

$$t_{\text{сп}} = a + b t_{\text{кип}}$$

де a і b - константи гомологічного ряду.

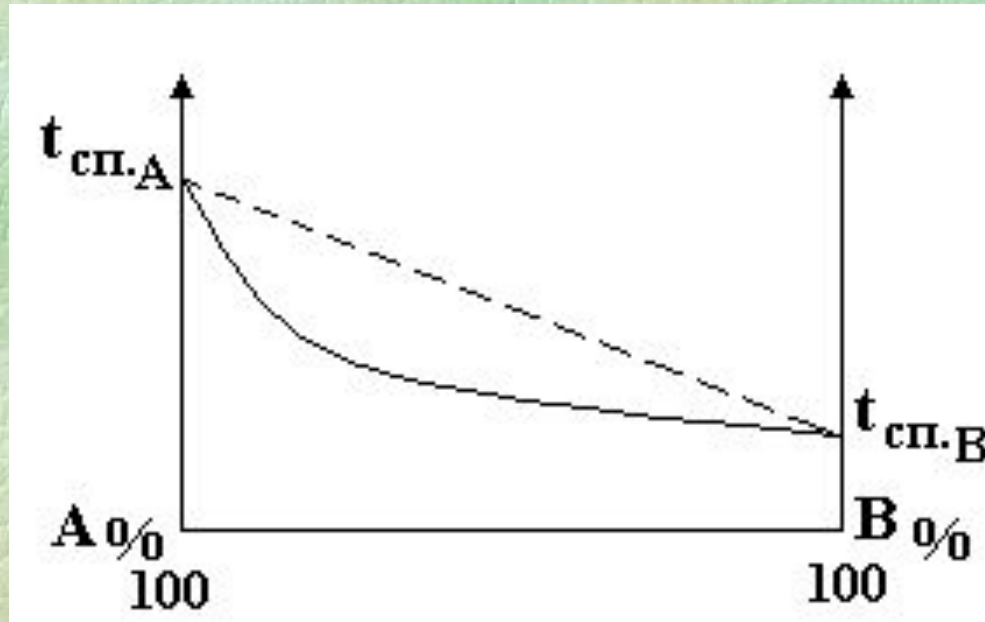
3. За структурною формулою речовини:

$$t_{\text{сп}} = a_0 + a_1 t_{\text{кип}} + \sum a_j l_j$$

де $a_0 = -73,14^{\circ}\text{C}$, $a_1 = 0,659$

a_j - коефіцієнт j -ої структурної групи.

Для сумішей рідин



$$t_{сп_{сум}} = \frac{At_{спА} + Bt_{спВ} - f(t_{спА} - t_{спВ})}{100}$$

де **A** і **B** - процентний вміст компонентів, %,

$t_{сп.А}$, $t_{сп.В}$ - температура спалаху компонентів, °С;

A - речовина з більш високою температурою спалаху;

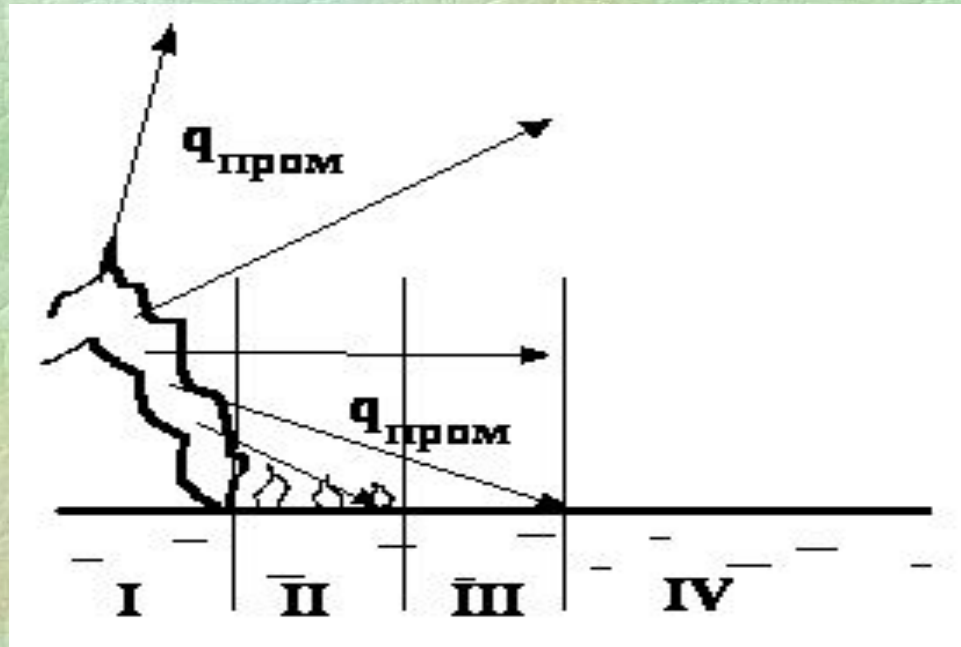
f - коефіцієнт, що залежить від складу суміші.

3.3. Розвиток горіння рідини

Поширення полум'я по поверхні рідини відбувається тільки після утворення пари в концентрації більше, ніж НКМПП, тобто після попереднього нагріву рідини до температури спалаху внаслідок нагріву рідини за рахунок теплопередачі випромінюванням.

Параметром, що характеризує процес поширення горіння по поверхні рідини, є *лінійна швидкість поширення полум'я* – відстань, пройдена полум'ям по поверхні рідини за одиницю часу:
$$v_l = \frac{dl}{d\tau}$$

Під час поширення горіння по поверхні рідини можна умовно виділити 4 зони:



- зона стійкого горіння ($t_{\text{рід}} > t_{\text{займ}} \quad \phi_{\text{пар}} = \phi_{\text{стм}}$);
- зона нестійкого горіння ($t_{\text{рід}} = t_{\text{сп}} \quad \phi_{\text{пар}} = \phi_{\text{н}}$);
- зона попереднього нагріву ($t_{\text{рід}} < t_{\text{сп}} \quad \phi_{\text{пар}} < \phi_{\text{н}}$);
- холодна рідина з температурою, рівною $t_{\text{поч}}$.

Завдання на самопідготовку:

- 1. Проробити літературу:
Демидов, Шандыба, Щеглов - стр. 85-104,
119-128
Демидов, Саушев - стор. 204-220,
- 2. Підготуватися до практичного заняття і лабораторної роботи.