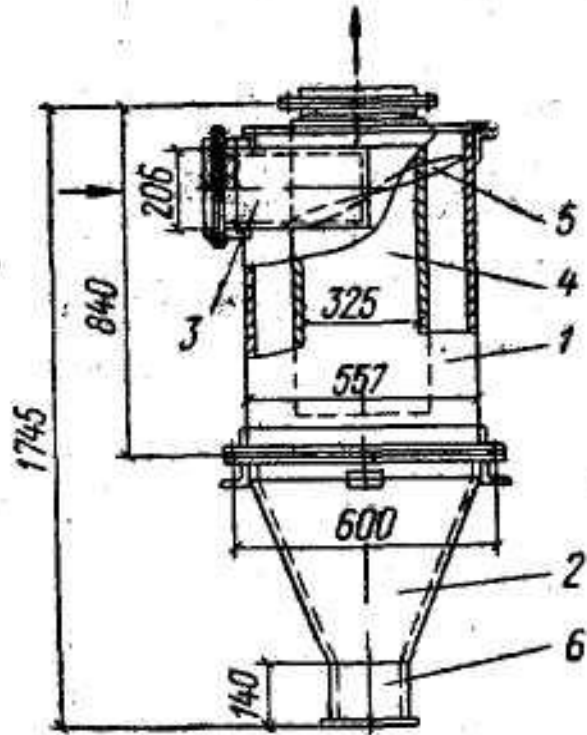


Циклон ЛИОТ



- 1 – цилиндрическая часть корпуса;
- 2 – конусная часть корпуса;
- 3 – входной патрубок;
- 4 – выхлопная труба;
- 5 – спираль;
- 6 – патрубок для выхода пыли

