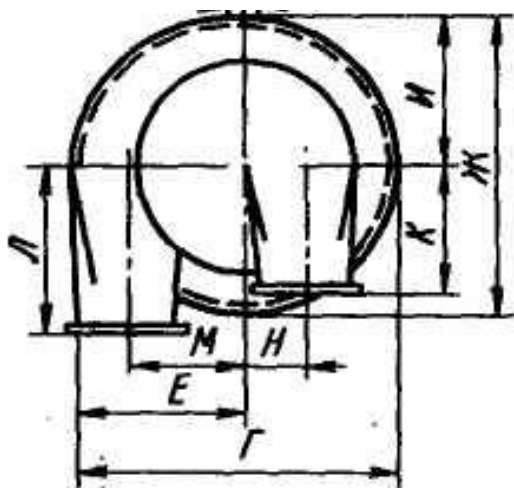
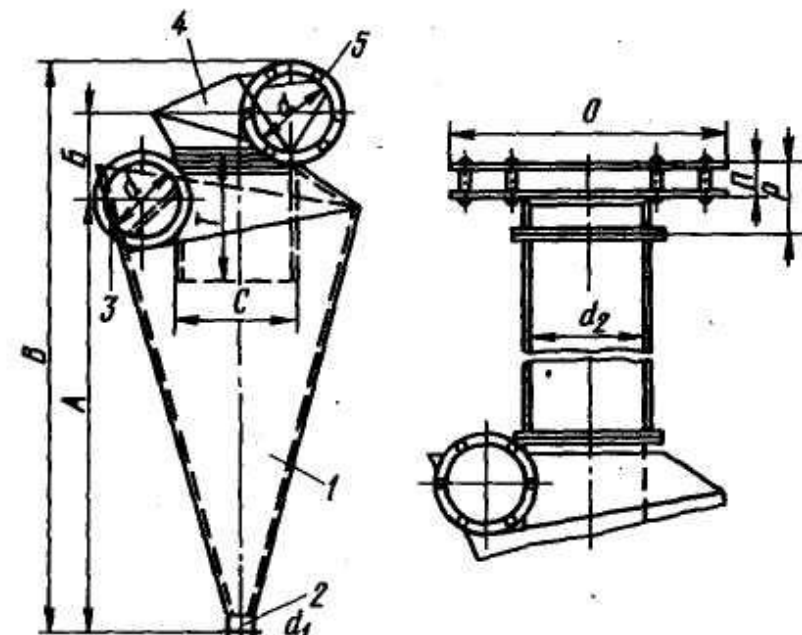


Циклон СИОТ



- 1 – корпус;
- 2 – пылеотводящий патрубков;
- 3 – входной патрубков;
- 4 – раскручиватель с винтовой крышкой;
- 5 – выходной патрубков