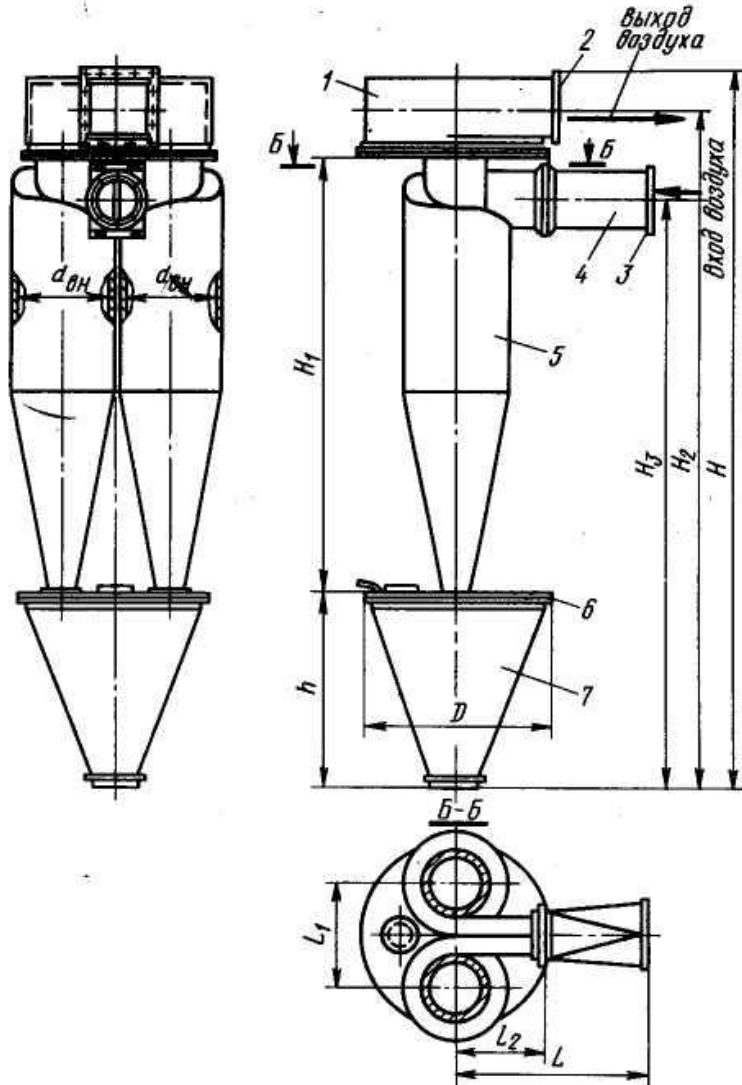


# Циклоны батарейные 2БЦ



- 1 – сборная коробка;
- 2 – фланец выходного патрубка;
- 3 – фланец диффузора
- 4 – диффузор;
- 5 – циклон;
- 6 – крышка;
- 7 - бункер