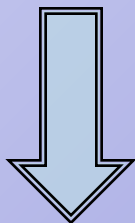


Таблетки

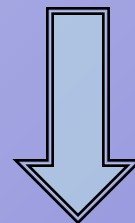
(продолжение)

- План лекции:
- **Таблетирование через стадию гранулирования. Виды и способы гранулирования.**
- **Покрытие таблеток оболочками.**
- **2. Контроль качества таблеток.**
- **3. Упаковка таблеток.**

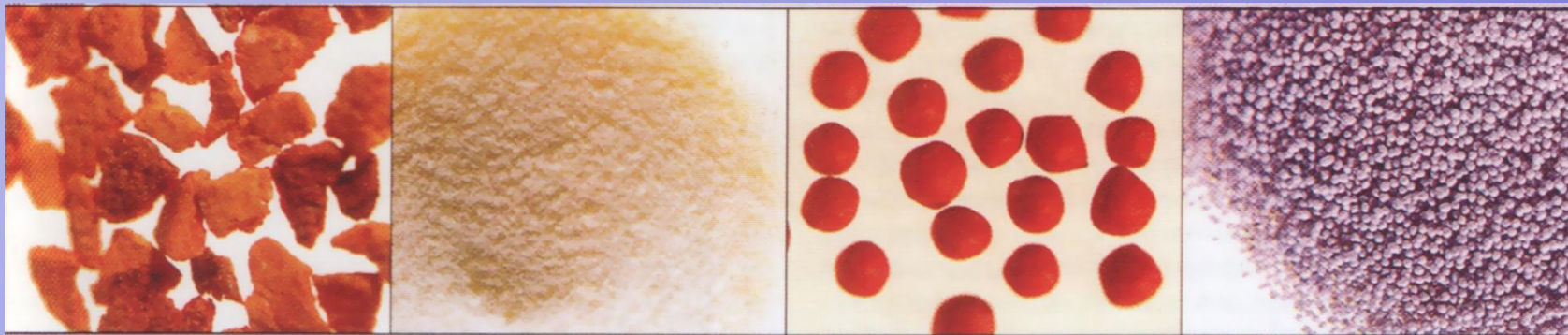
Основные методы получения таблеток



Прямое прессование



**Прессование через
стадию гранулирования**



Гранулирование - процесс превращения порошкообразного материала в зерна определенной величины



Процесс гранулирования - необходим для:

- улучшения технологических характеристик (сыпучести, гранулометрического состава),
- предотвращения слипания частиц различной величины и удельной плотности,
- предотвращения расслаивания и обеспечение равномерной скорости поступления таблетированной массы в матрицу таблеточной машины.

Т.о. - гранулирование - направленное укрупнение частиц порошкообразных материалов

Основные способы гранулирования

```
graph TD; A[Основные способы гранулирования] --> B[Влажное гранулирование]; A --> C[Сухое гранулирование]; A --> D[Структурное гранулирование];
```

**Влажное
гранулирование**

**Сухое
гранулирование**

**Структурное
гранулирование**

**Основные технологические стадии при таблетировании
через стадию влажного гранулирования
(гранулирование продавливанием)**

смешивание сухих порошков



овлажнение порошков раствором связывающих веществ



гранулирование влажной массы



сушка влажных гранул

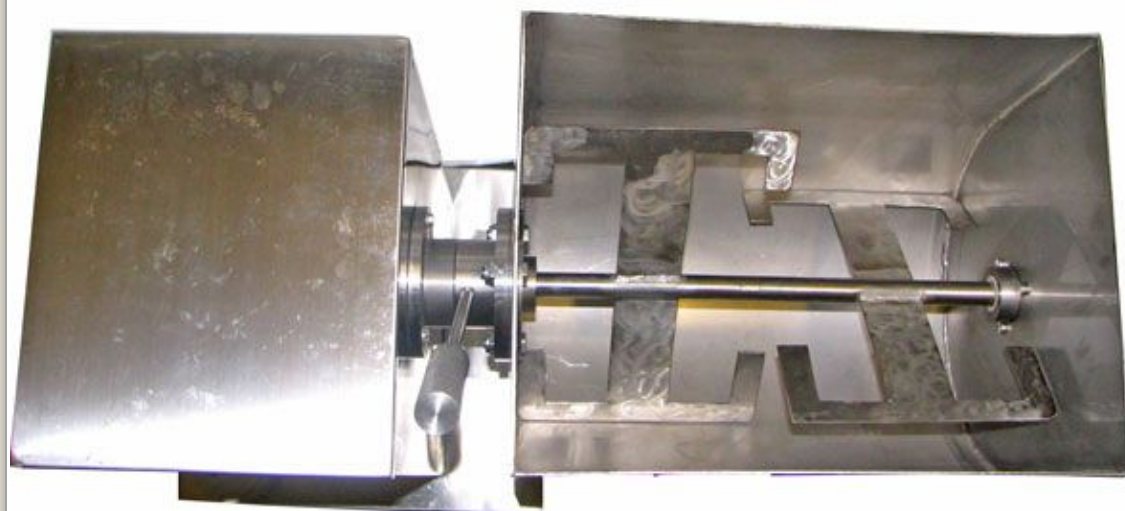


обработка сухих гранул



прессование

Смесители порошков и влажных масс



**Смеситель с вращающимися лопастями
для перемешивания влажных масс**

Выбор овлажнителя при гранулировании

В качестве связывающих веществ используют воду, спирт этиловый, сироп сахарный, растворы желатина, крахмала и др.

Выбирают овлажнитель с учетом физико-химических свойств веществ.

Необходимое количество связывающих веществ устанавливают опытным путем.



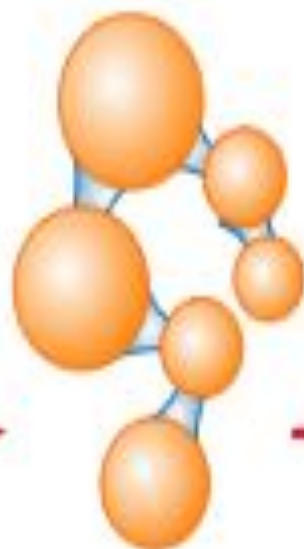
Механизм овлажнения порошка

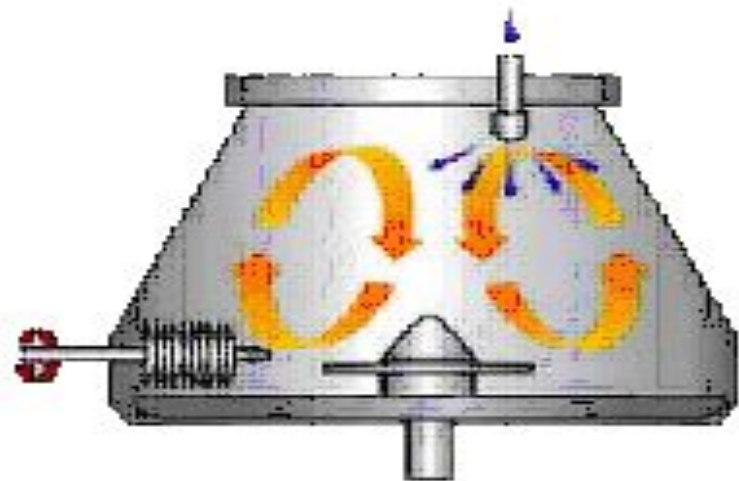
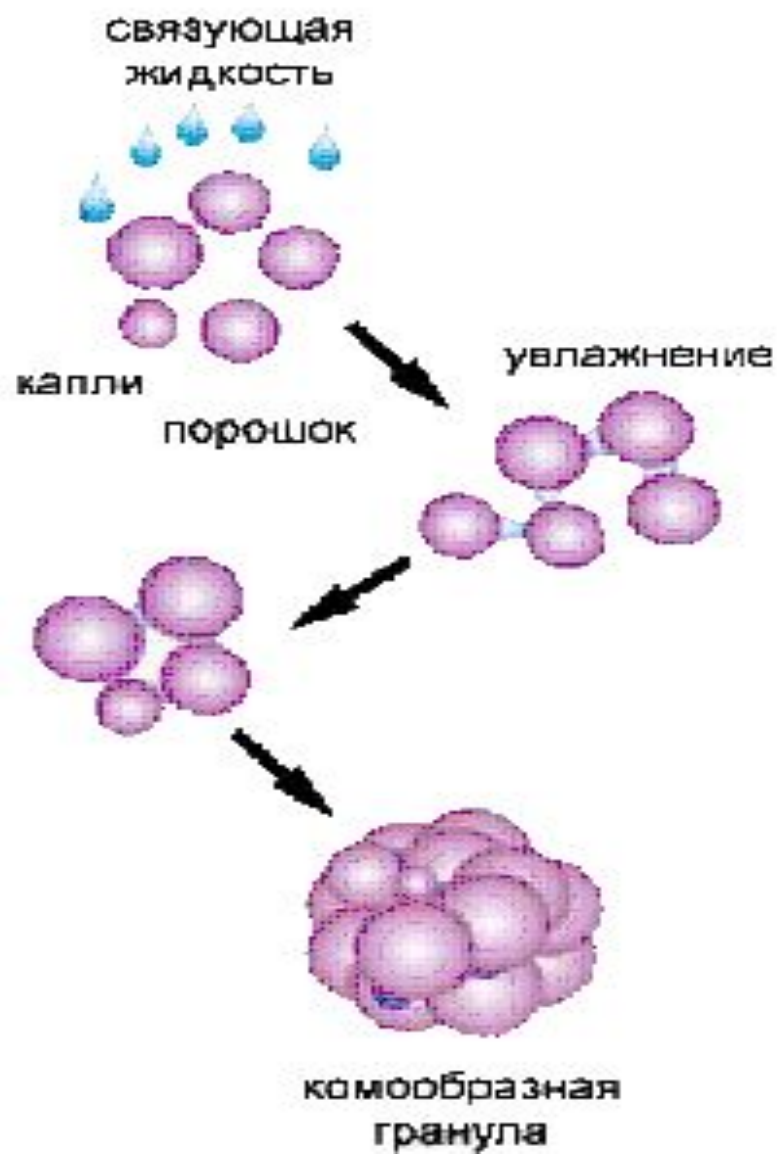
Распыление

Увлажнение

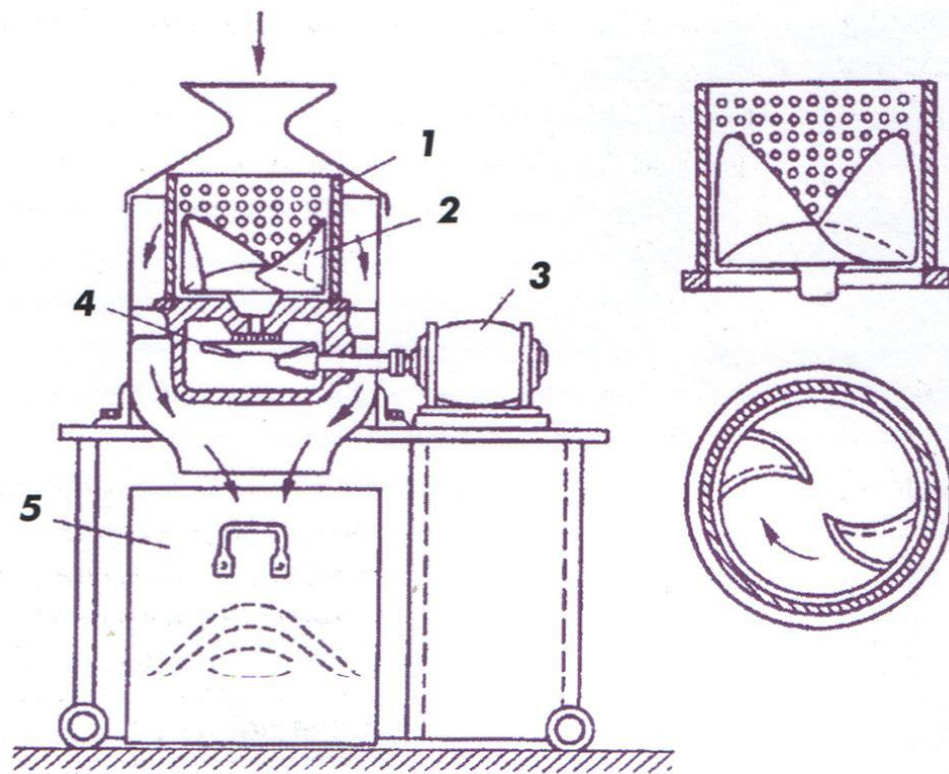
Затвердевание

Готовый гранулят





Технологическое оборудование для продавливания овлажненной массы

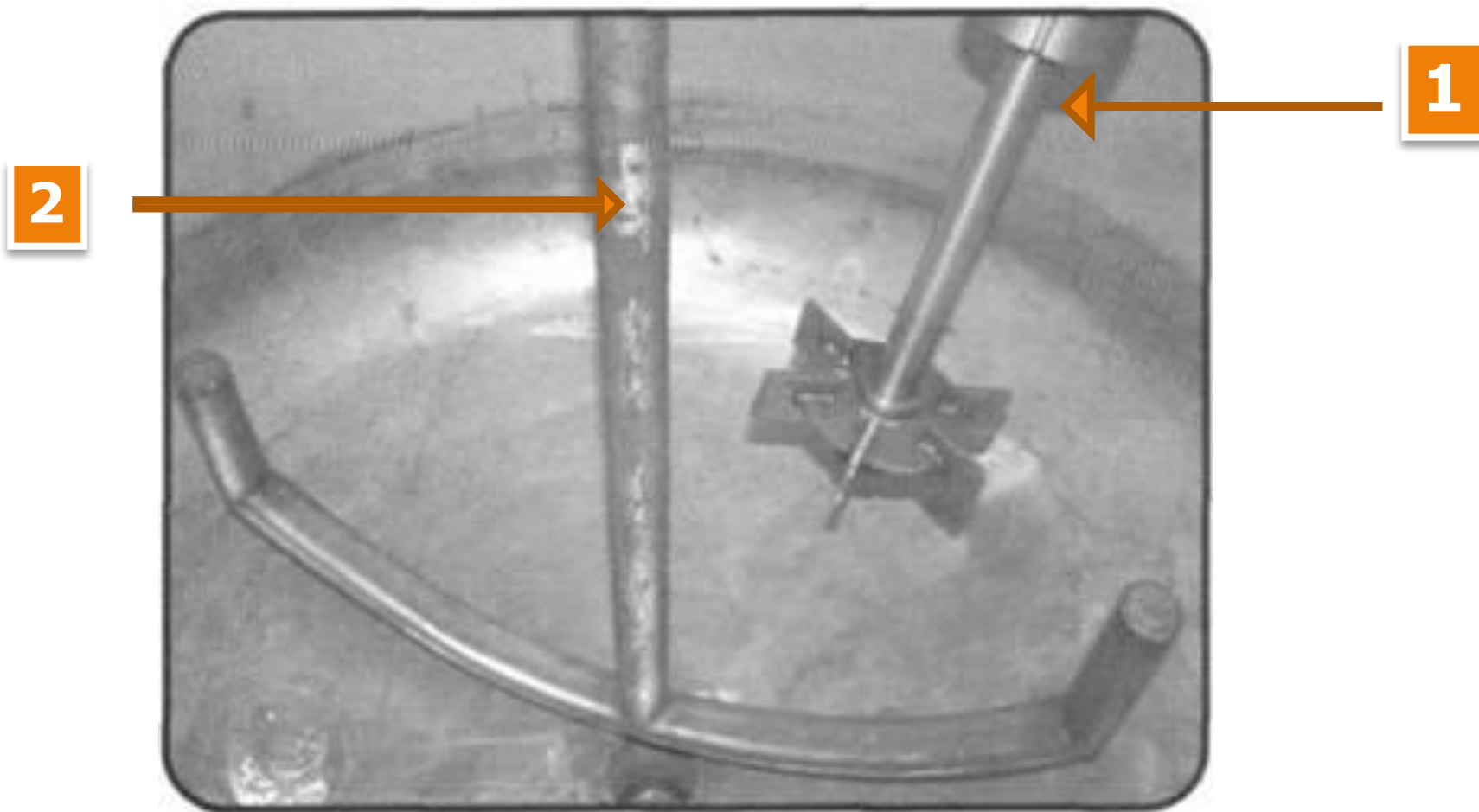


Гранулятор вертикальный:
1 — цилиндр с отверстиями; 2 — протирающие
лопасти; 3 — электродвигатель; 4 — коническая
передача; 5 — приемник гранул



Гранулятор шнековый

Высокоскоростной смеситель-гранулятор с двумя мешалками – быстро (1) - и медленно (2) вращающимися



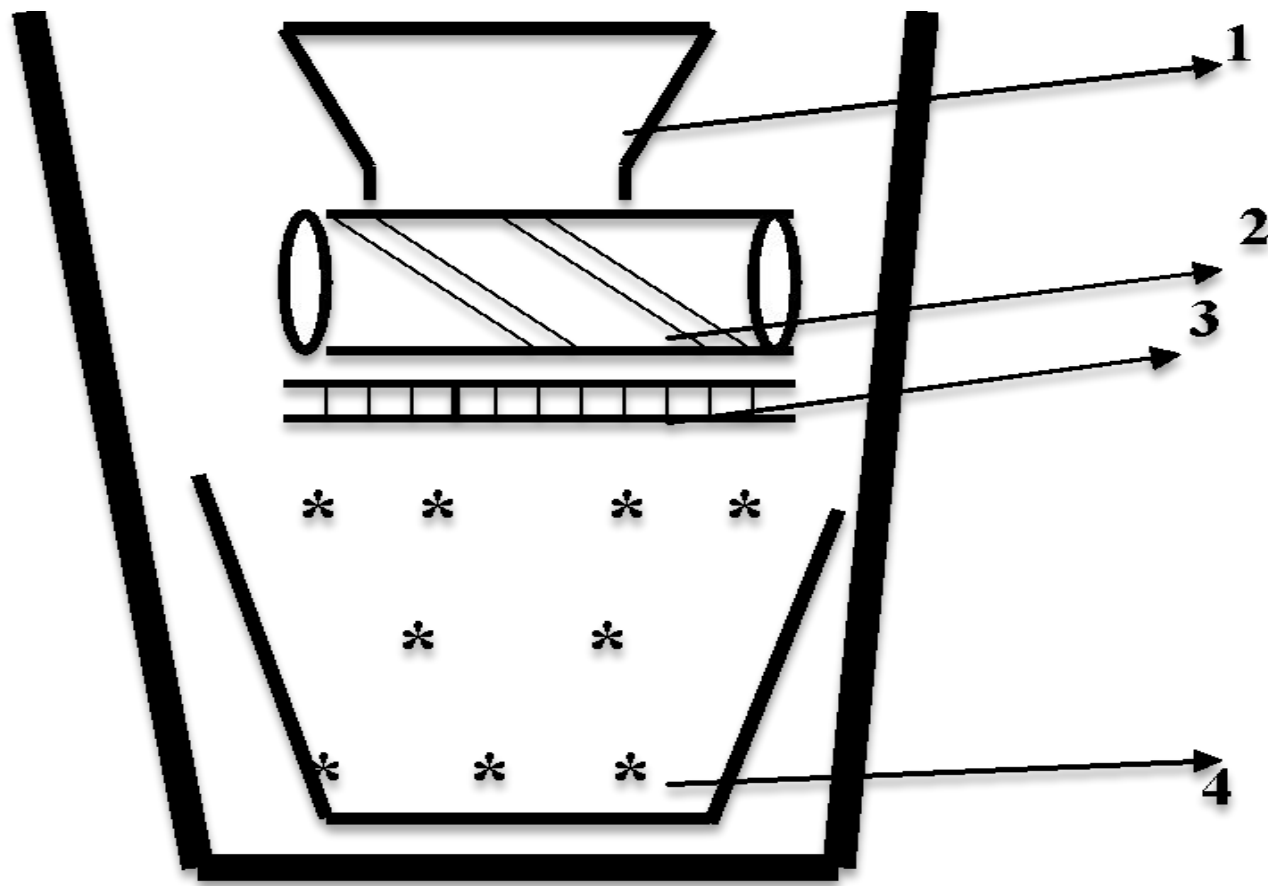


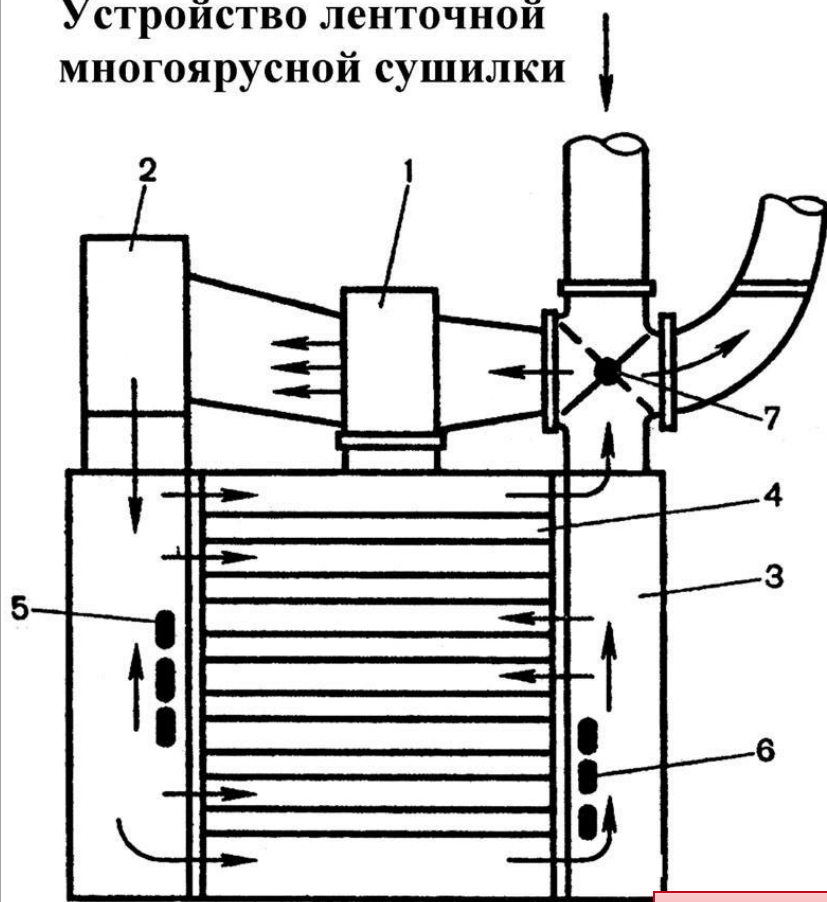
Схема модели гранулятора 3027 для влажного гранулирования. 1 – загрузочная воронка; полый барабан с ножами; перфорированная поверхность (сито); емкость с гранулами.

**Влажные гранулы
направляют на сушку**

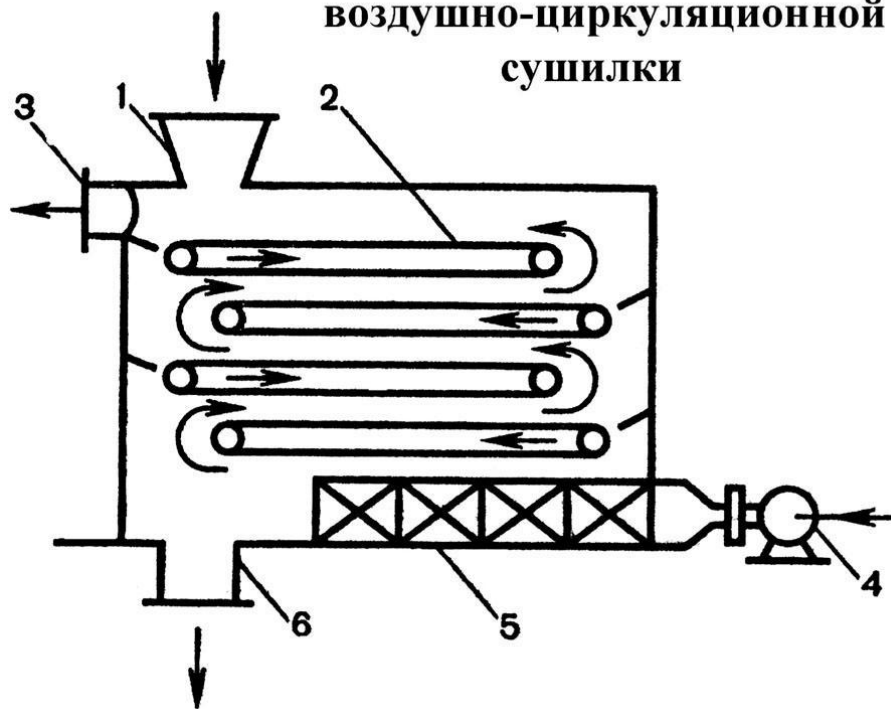


Сушка влажных гранул

Устройство ленточной многоярусной сушилки

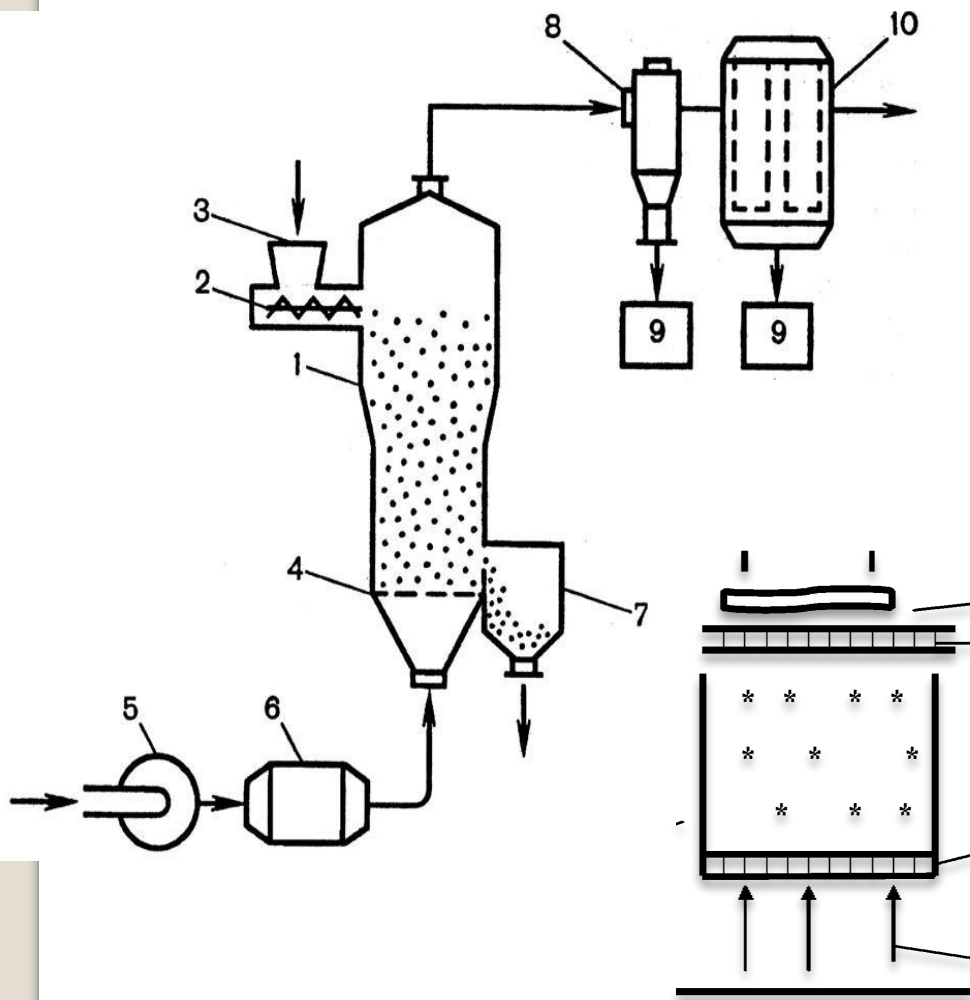


Устройство шкафной воздушно-циркуляционной сушилки

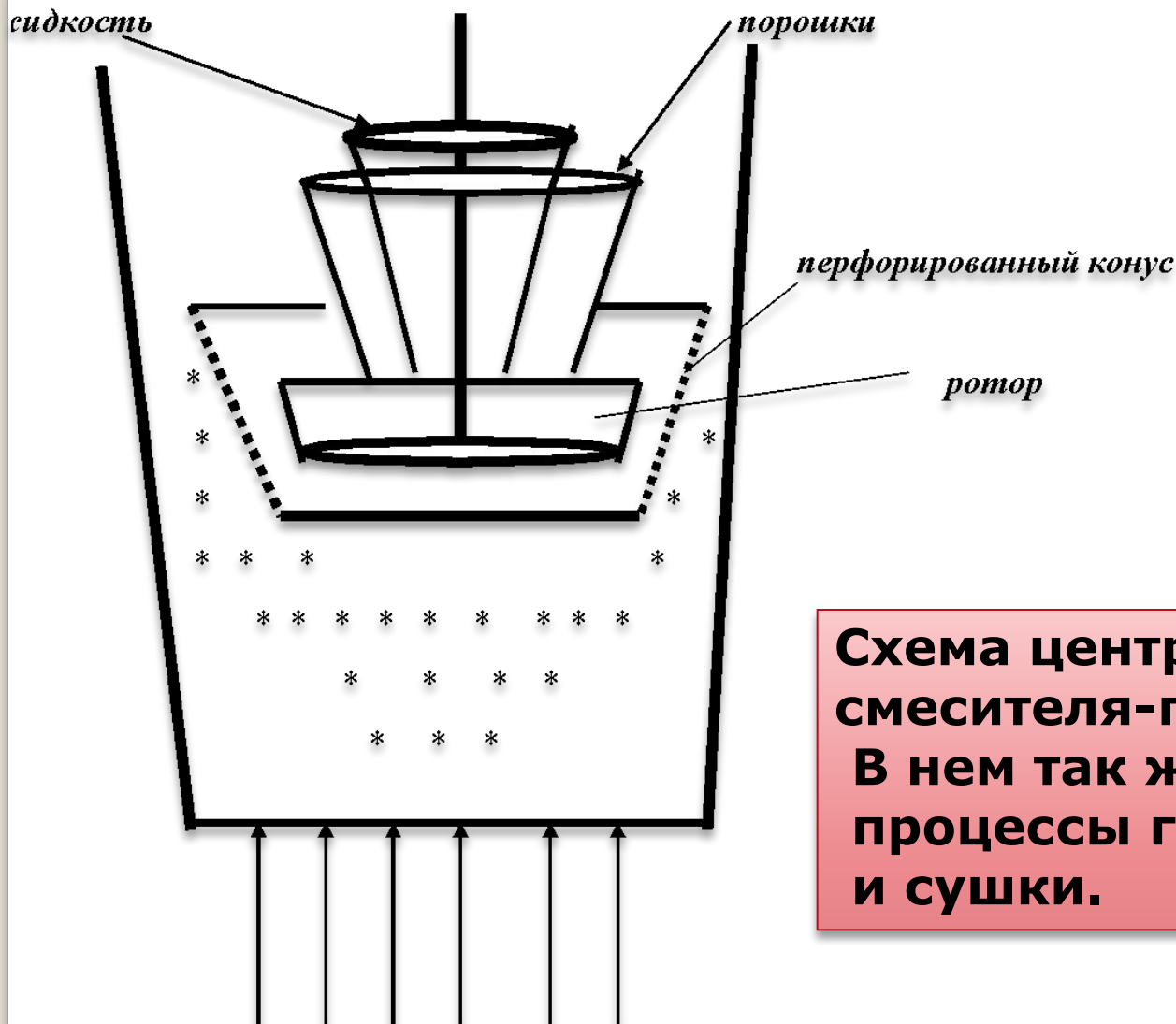


Малопроизводительны. Длительность сушки достигает 20 – 24 часа

Совмещение влажного гранулирования и сушки в установке СМК



Овлажненная масса через загрузочную воронку (3) направляется на шнек (2), который продавлиывает массу через перфорированную поверхность. Влажные гранулы (1) падают навстречу потоку горячего воздуха, подаваемый вентилятором (5) через калорифер (6) и ситовое дно (4). Влажный воздух выводится через циклон (8) и фильтр (10). Унесенные частички порошка оседают в приемниках (9). Готовые гранулы собираются в приёмнике (7).



**Схема центробежного
смесителя-гранулятора.
В нем так же совмещены
процессы гранулирования
и сушки.**

Подача горячего воздуха

Перспективные способы сушки

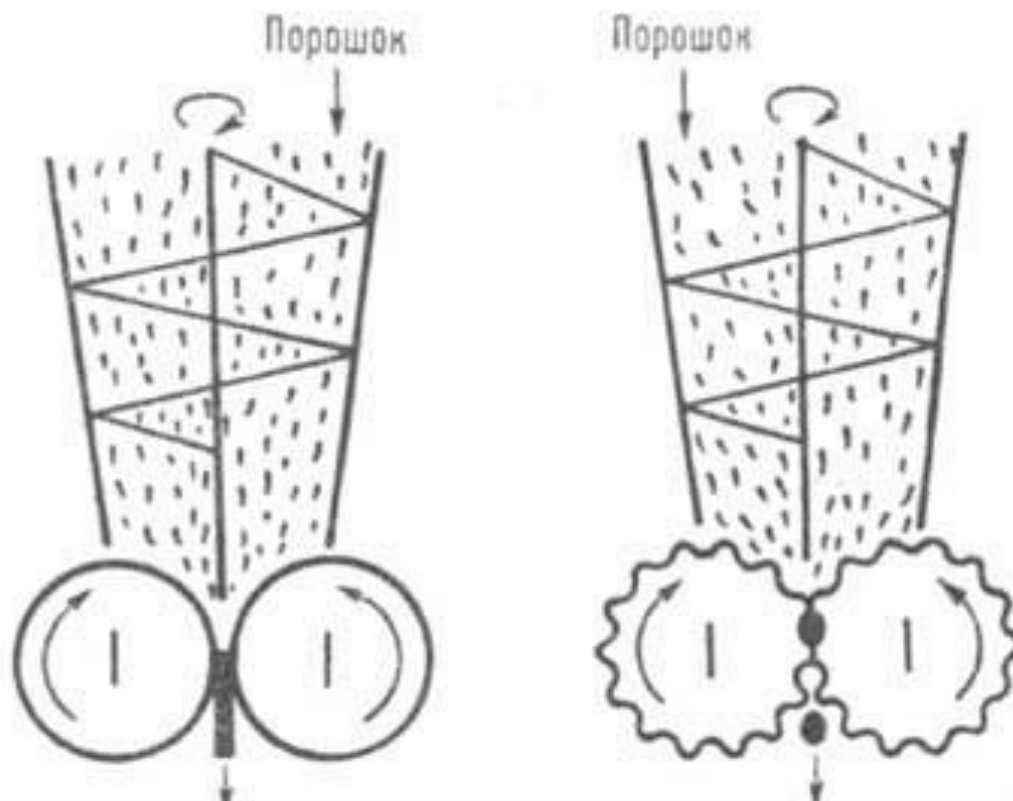
влажных гранул

**Инфракрасные
сушилки**

**Сушилки с
псевдооживленным
слоем**

**Сублимационные
сушилки**

Сухое гранулирование (компактирование) применяют в случаях, если лекарственное вещество разлагается в присутствии воды



Для этого из порошка прессуют брикеты, которые затем размалывают, получая крупку. После отсеивания от пыли крупку таблетуют.

В настоящее время под сухим гранулированием понимают метод, при котором порошкообразный материал подвергают первичному уплотнению (брикетирование), размолу, и вторичному уплотнению (прессованию). При первичном уплотнении в таблетмассу могут быть введены сухие склеивающие вещества (МЦ, КМЦ, ПЭО), обеспечивающие сцепление частиц, как гидрофильных, так и гидрофобных веществ. Доказана пригодность для сухого гранулирования ПЭО в сочетании с крахмалом и тальком.

Структурное гранулирование:

● **Распыление**

● **Псевдоожижение**

● **Дражирование**



Устройство распылительной сушилки непрерывного действия

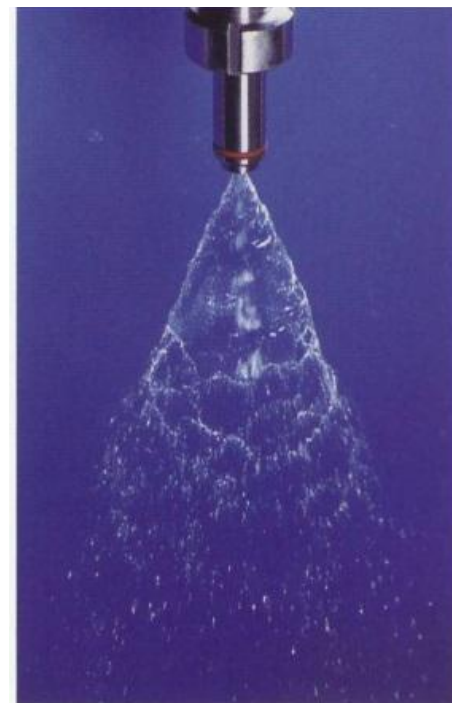
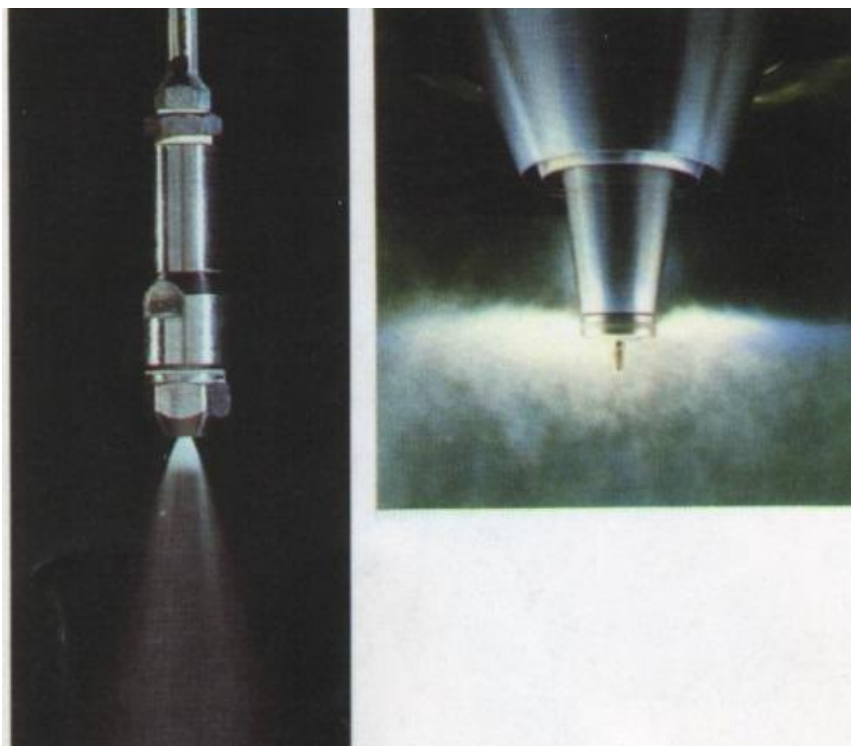


- 1 - емкость с жидкостью;
- 2 - форсунка;
- 3 - сушильная камера;
- 4 - калорифер;
- 5 - вентилятор;
- 6 - рукавные фильтры;
- 7 - вращающиеся щетки;
- 8 - шнек для сбора гранул;
- 9 - приемник.

Грануляция распылением
Гранулят и pellets из жидкостей

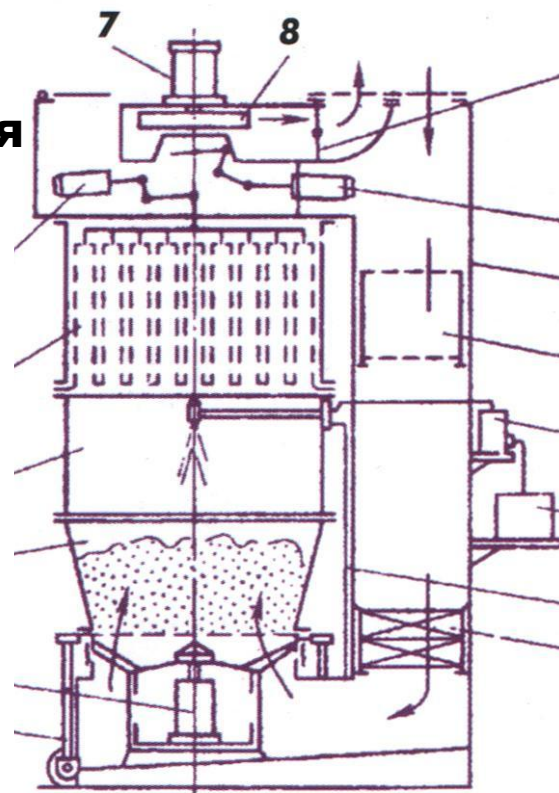


Способы распыления жидкости



Псевдоожижение

На подвижную порошковую массу распыляется гранулирующая жидкость.



Гранулированием в дражировочных котлах



Открытые дражировочные котлы

