

Гемофилия

*Кровь – сок совсем особенного
свойства.*

Гете «Фауст»

Гемартрозы – следствие частых кровоизлияний в суставы

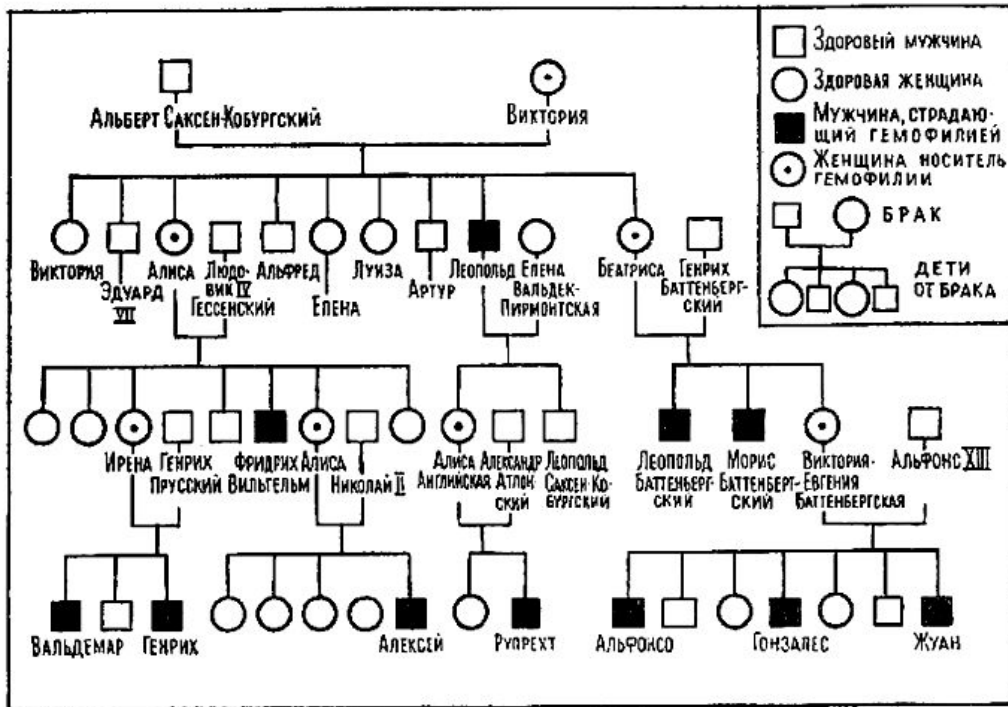


Королеву Викторию называли «бабушкой Европы». На генеалогическом древе изображены 9 ее детей, 40 внуков и их семьи. 1901.



Королева
Виктория

Родословная королевы Виктории



сын Виктории, больной гемофилией Леопольд, в инвалидной коляске



• Николай II и сын Алексей

- Что было известно о характере болезни в викторианские времена?
-
- Её умели диагностировать и описать, но не умели помочь пациенту, поскольку не понимали природы его недуга.
 - В 1803 году американский врач Джон Отто опубликовал классическое описание болезни – ему был ясен наследственный характер гемофилии, и он проследил корни подверженной ей семьи почти на столетие назад. Но механизм передачи наследственных признаков оставался тайной.
 - И только в 60-е годы доктор Кеннет Бринкхауз из университета Северной Каролины открыл методы выделения, концентрации и консервации фактора VIII.

Используемые Интернет -ресурсы

- <http://ru.wikipedia.org/wiki/>
- <http://yablor.ru/blogs/viktoriya-koroleva-velikobritanii/1684859>
- <http://www.sovsekretno.ru/magazines/article/1181>
- <http://bio.1september.ru/article.php?ID=200103202>
- <http://www.megabook.ru/PreviewImage.asp?AID=620549>
- <http://images.yandex.ru/yandsearch>