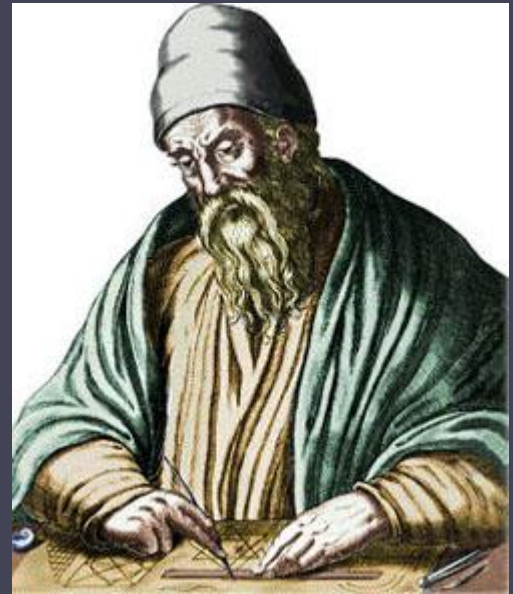
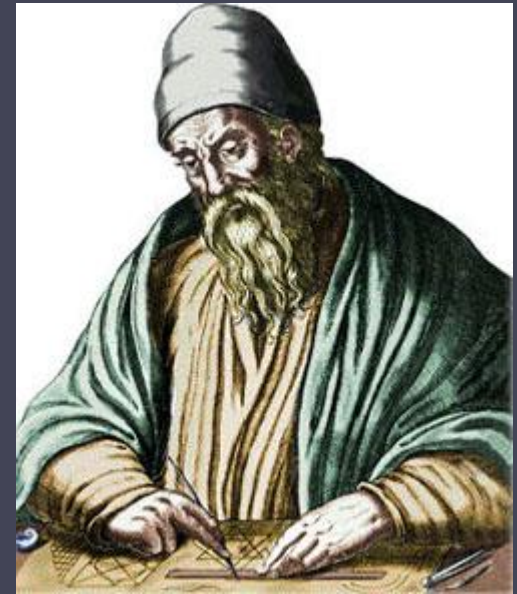


АЛГОРИТМ ЕВКЛИДА



АЛГОРИТМ ЕВКЛИДА



Евклид
(365-300 до. н. э.)

Алгоритм Евклида - это алгоритм нахождения наибольшего общего делителя (НОД) двух целых неотрицательных чисел.

Древнегреческие математики называли этот алгоритм ἀνθυφαίρεσις или ἀνταναίρεσις — «взаимное вычитание».

НОД = наибольший общий делитель двух натуральных чисел – это наибольшее число, на которое оба исходных числа делятся без остатка.

Вычисление НОД

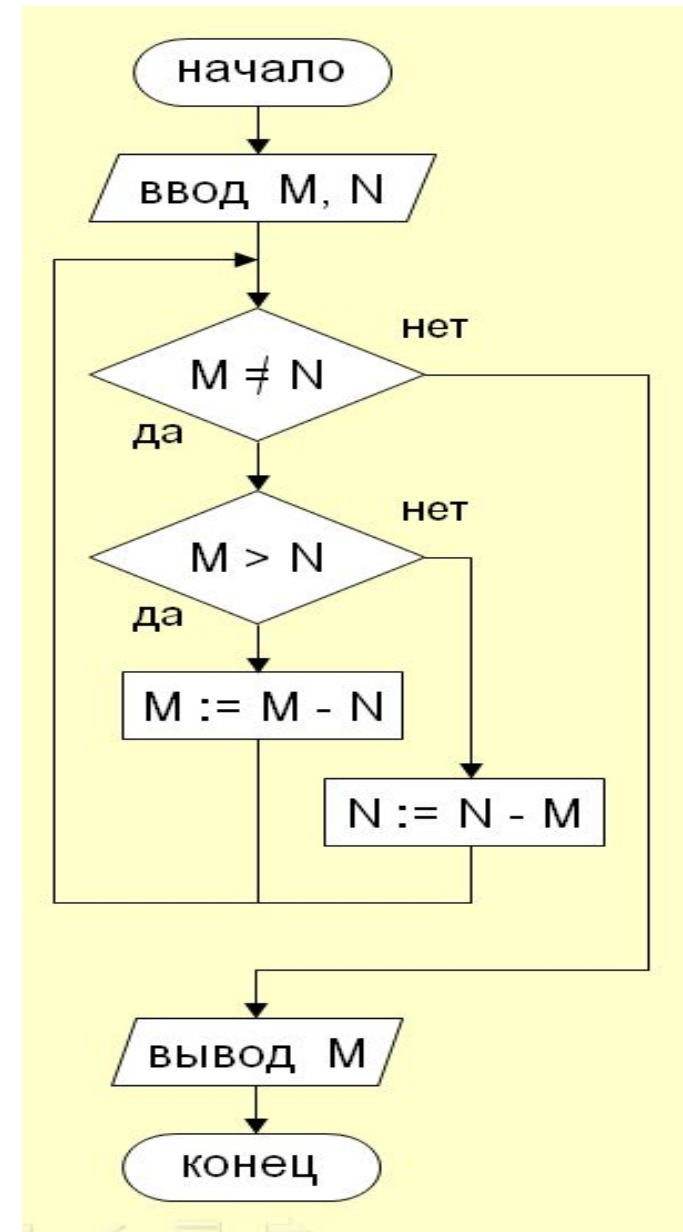
$$\text{НОД}(a, b) = \text{НОД}(a-b, b) = \text{НОД}(a, b-a)$$

Заменяем большее из двух чисел **разностью** большего и меньшего до тех пор, пока они не станут равны. Это и есть НОД.

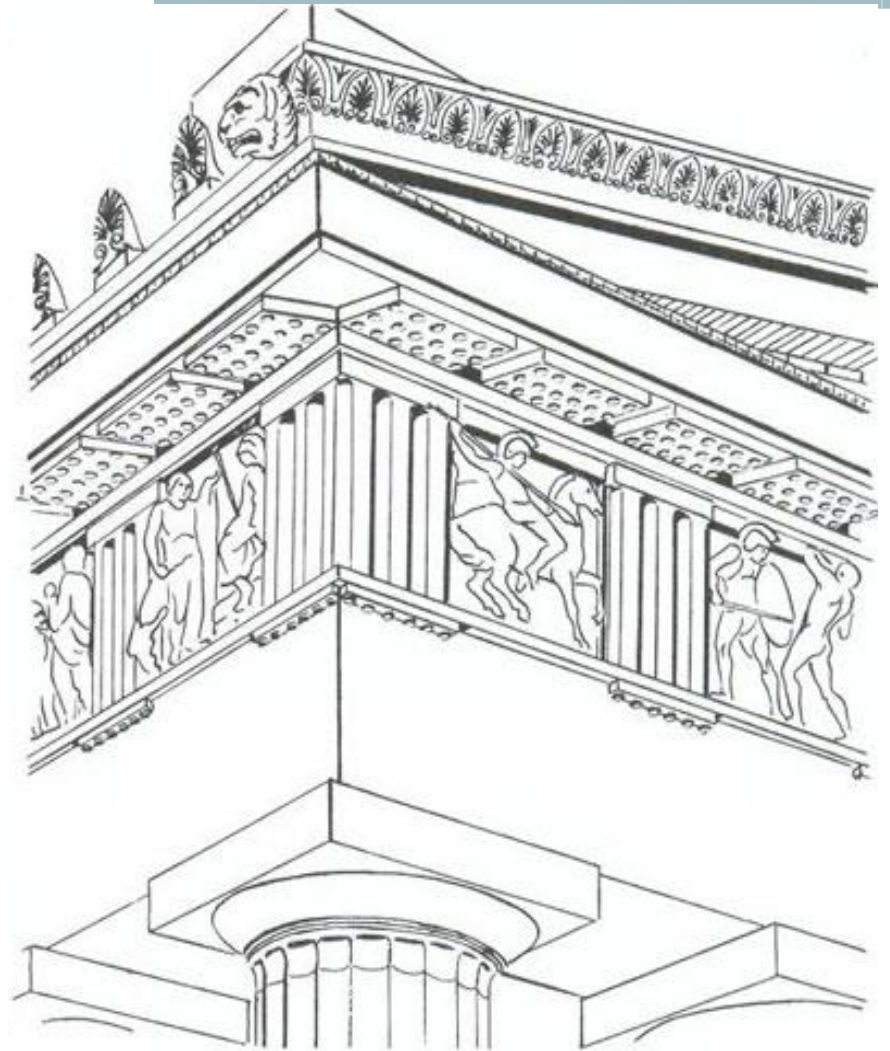
Пример :

$$\text{НОД}(18, 45) = \text{НОД}(18, 45-18) = \text{НОД}(18, 27) = \text{НОД}(18, 9) = \\ = \text{НОД}(9, 9) = 9$$

ШАГ	Операция	М	Н	Условие
1	Ввод М	48		
2	Ввод N		18	
3	$M \neq N$			$48 \neq 18$, да
4	$M > N$			$48 > 18$, да
5	$M := M - N$	30		
6	$M \neq N$			$30 \neq 18$, да
7	$M > N$			$30 > 18$, да
8	$M := M - N$	12		
9	$M \neq N$			$12 \neq 18$, да
10	$M > N$			$12 > 18$, нет
11	$N := N - M$		6	
12	$M \neq N$			$12 \neq 6$, да
13	$M > N$			$12 > 6$, да
14	$M := M - N$	6		
15	$M \neq N$			$6 \neq 6$, нет
16	Вывод М			



```
program Evklid;  
var m, n: integer;  
begin  
  writeln ('vved 2 chisla');  
  readln (m,n);  
  while m<>n do  
  begin  
    if m>n  
    then m:=m-n  
    else n:=n-m;  
  end;  
  write ('nod=',m);  
readln  
end.
```



Задачи

0. Выполните на компьютере программу Евклид. Протестируйте её при значениях $M=32, N=24$; $M=696, N=234$.

1. Проверить, являются ли два данных числа взаимно простыми.
Примечание. Два числа называются взаимно простыми, если их наибольший общий делитель равен 1.

2. Найти наименьшее общее кратное (НОК) чисел n и m , если $\text{НОК}(n, m) = n * m / \text{НОД}(n, m)$.

3. Даны натуральные числа m и n . Найти такие натуральные p и q , не имеющие общих делителей, что $p / q = m / n$.

4. Найти НОД трех чисел.

Примечание. $\text{НОД}(a, b, c) = \text{НОД}(\text{НОД}(a, b), c)$

ЕВКЛИД, древнегреческий математик.
Работал в Александрии в 3 в. до н. э.
Главный труд "Начала" (15 книг),
содержащий основы античной
математики, элементарной геометрии,
теории чисел, общей теории отношений
и метода определения площадей и
объемов, включавшего элементы теории
пределов.
Оказал огромное влияние на развитие
математики.
Работы по астрономии, оптике, теории
музыки.