

# Параллельность прямых



Учитель математики  
ГБОУ ЦО №354  
Попельнюк Г.Н.

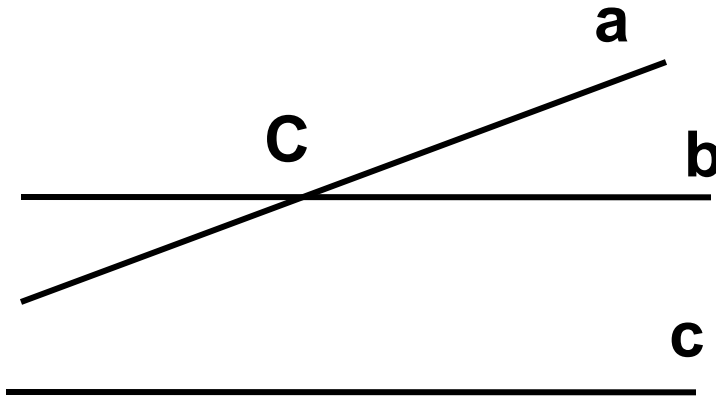
## Какие прямые называются параллельными?

Две прямые называются параллельными, если они не пересекаются

## Основное свойство параллельных прямых:

Через точку, не лежащую на данной прямой, можно провести на плоскости не более одной прямой, параллельной данной

**Теорема:** Две прямые, параллельные третьей,  
параллельны



**Дано:**

$$a \parallel c,$$

$$b \parallel c$$

**Доказать:**

$$a \parallel b$$

**Доказательство:**

Воспользуемся методом от противного.

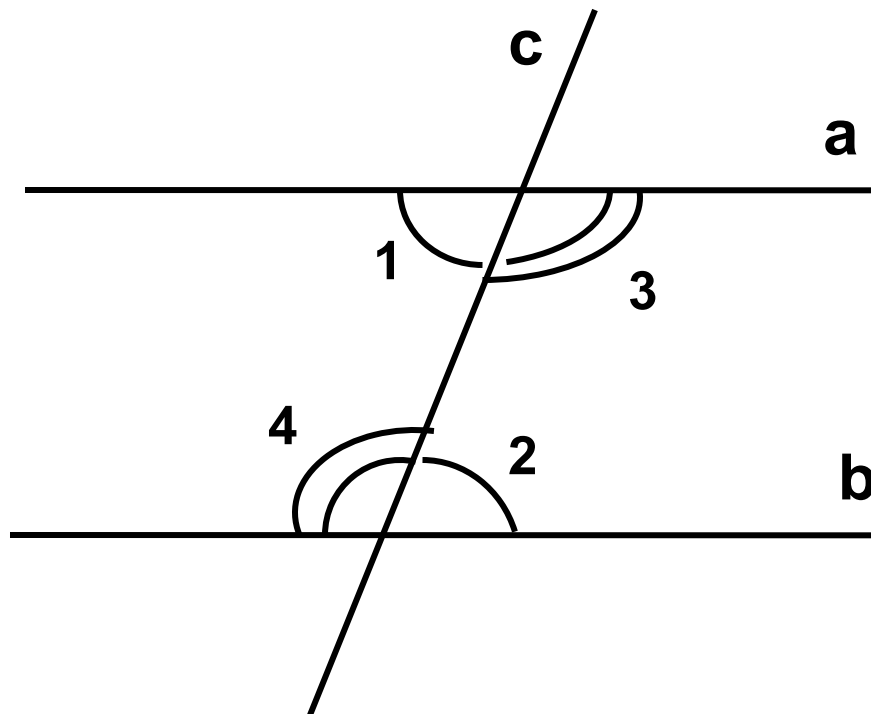
1. Пусть  $a \not\parallel b$   $a \cap b = C$

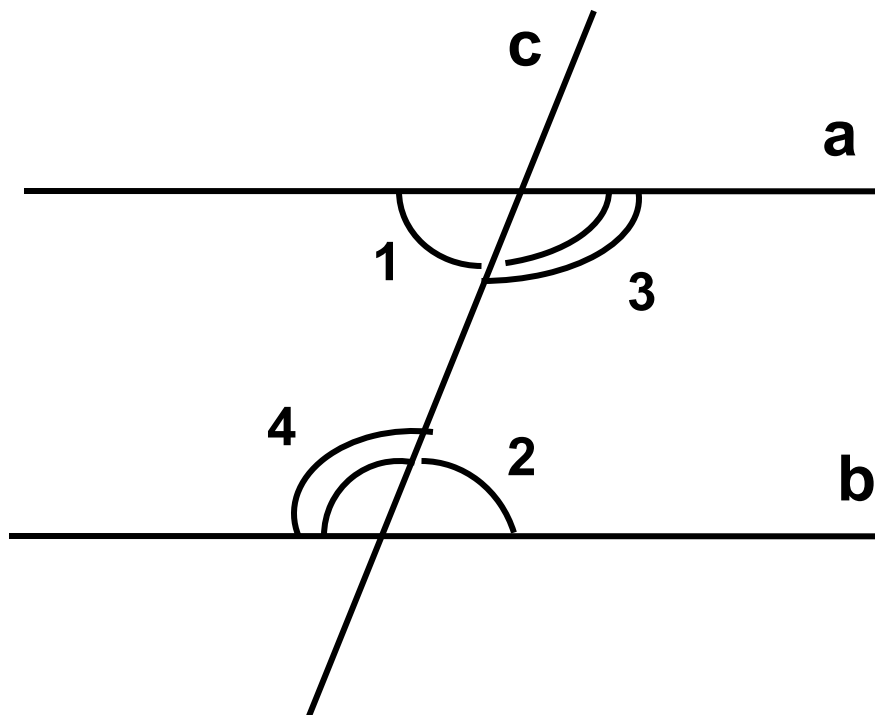
2. Через точку C проходит две прямые, параллельные  
прямой c – противоречие основному свойству  
параллельных прямых.

Ч.т.д.

Рассмотрим углы, которые образуются при пересечении двух параллельных прямых третьей.

Поскольку она пересекает параллельные прямые, ее называют **секущей**





**Пары внутренних  
односторонних углов:**

$\angle 1$  и  $\angle 4$ ,  $\angle 2$  и  $\angle 3$

**Пары внутренних накрест  
лежащих углов:**

$\angle 1$  и  $\angle 2$ ,  $\angle 3$  и  $\angle 4$

**Если внутренние накрест лежащие углы  
равны, сумма внутренних односторонних  
углов равна  $180^{\circ}$**

