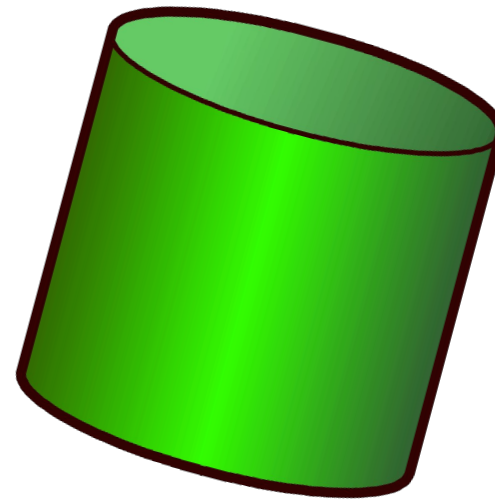
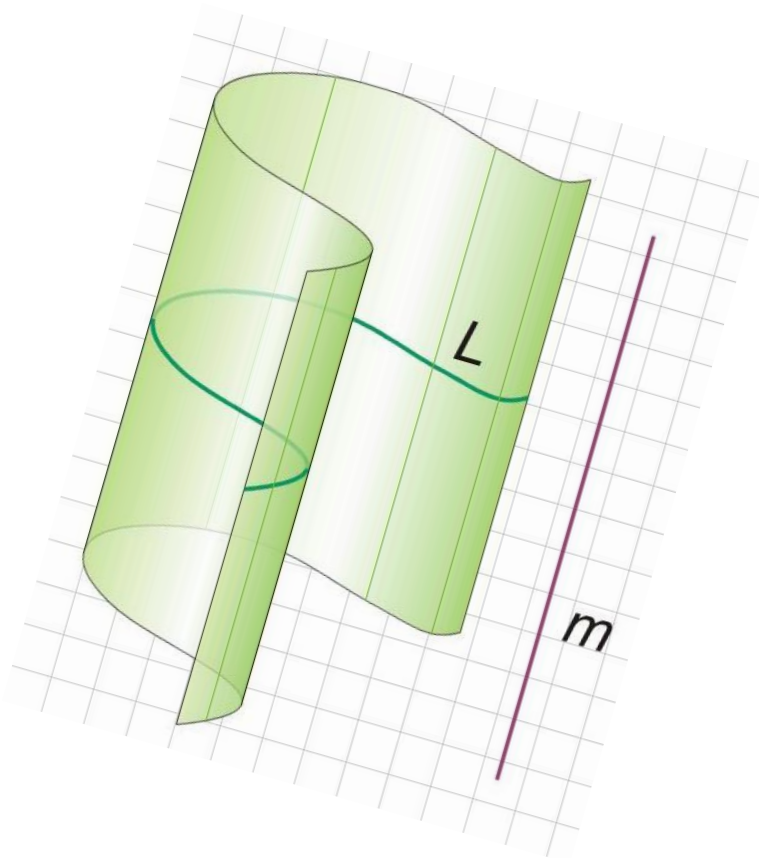


ЦИЛИНДРЫ и цилиндрические поверхности



Геометрия 11 класс

Р.О.Калошина,
ГОО лицей №533

Санкт-Петербург

План урока

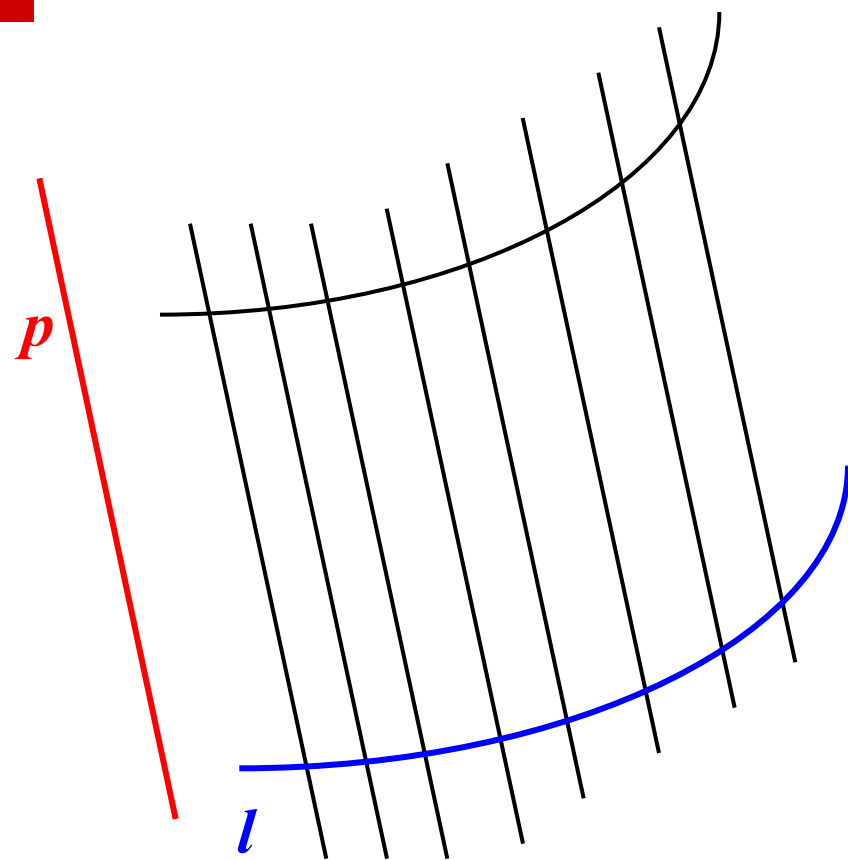
- Цилиндрическая поверхность
 - Сечение круговой цилиндрической поверхности
 - Уравнение круговой цилиндрической поверхности
 - Понятие цилиндра
 - Круговой цилиндр
 - Прямой круговой цилиндр
 - Диктант
 - Ответы
-

Цилиндрическая поверхность -

– это поверхность, которую заполняют все **прямые, параллельные** некоторой выбранной **прямой p** и проходящие через **каждую точку** некоторой **линии l** .

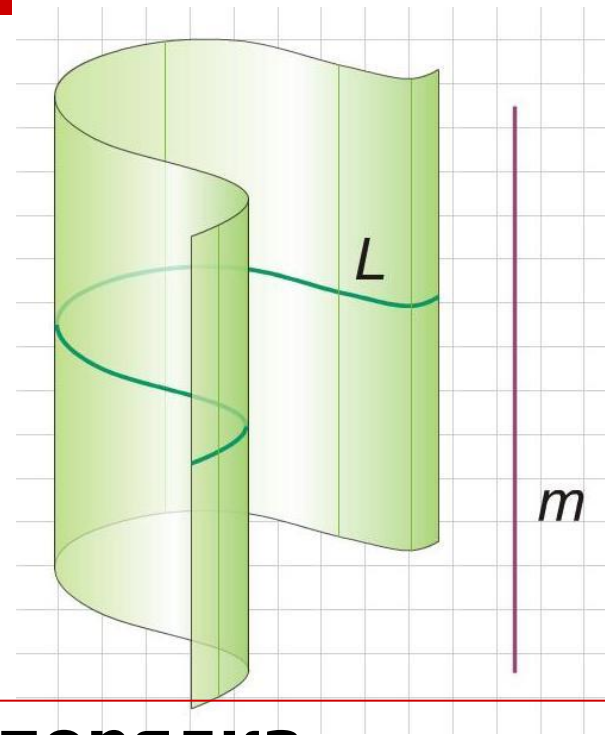
p – образующая

l – направляющая



Цилиндрические поверхности классифицируются

по видам линий,
которые получаются
в пересечении этой
поверхности с
плоскостью,
перпендикулярной
ее образующим
(нормальное сечение)

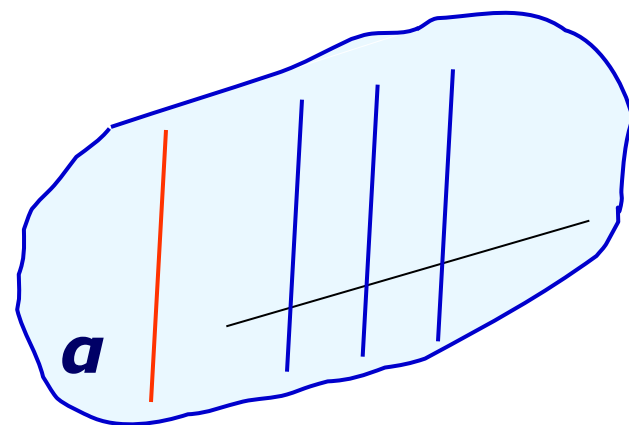


- Говорят о линиях n -го порядка
- n – степень уравнения, которым задана линия

Цилиндрические поверхности

- *Поверхность*
1-го порядка –
плоскость

$$Ax + By + Cz + D = 0$$

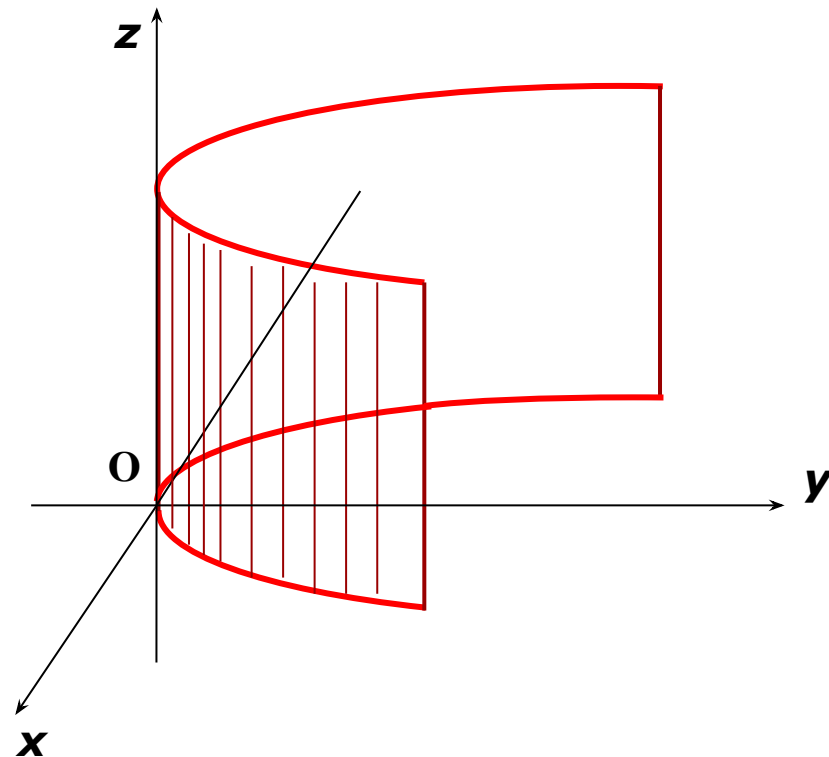


Цилиндрические поверхности

- Поверхность
2-го порядка

***параболическая
поверхность***

Нормальное сечение -
парабола

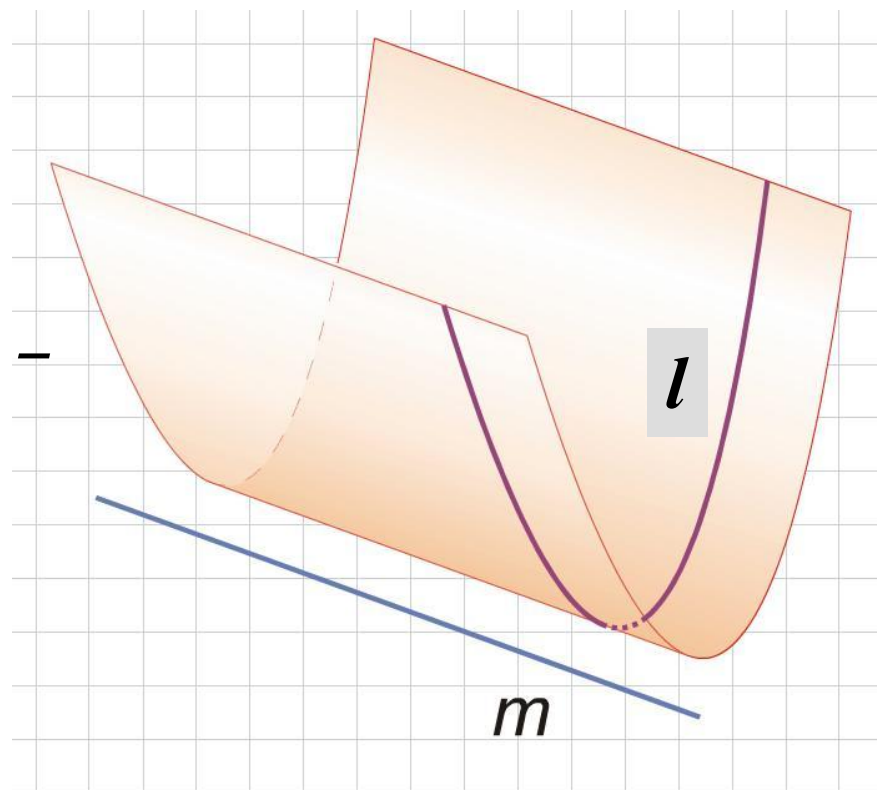


Цилиндрическая поверхность 2-го порядка -



- *параболическая
поверхность*

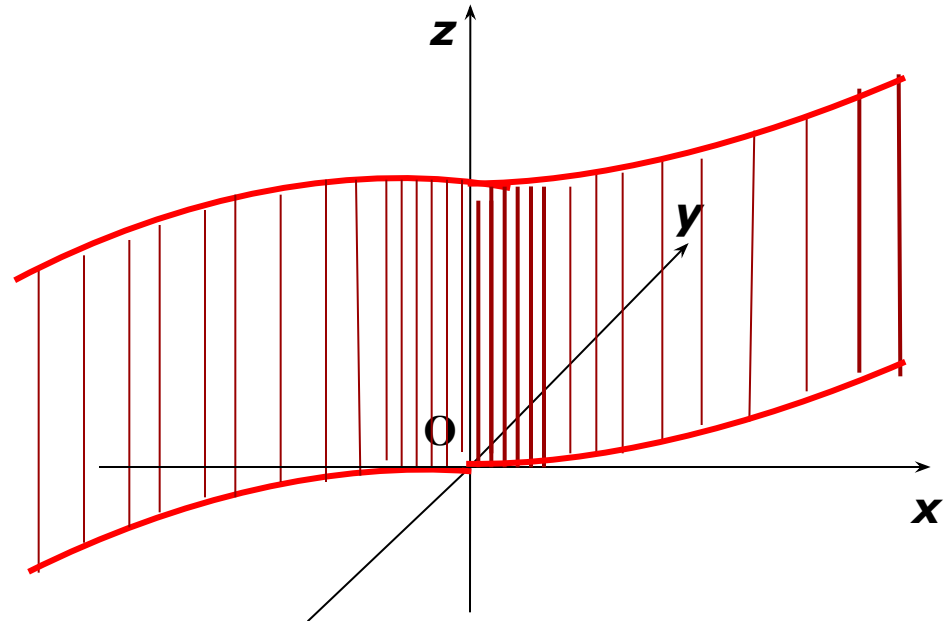
Нормальное сечение -
ПАРАБОЛА



Цилиндрические поверхности

- Поверхность
3-го порядка

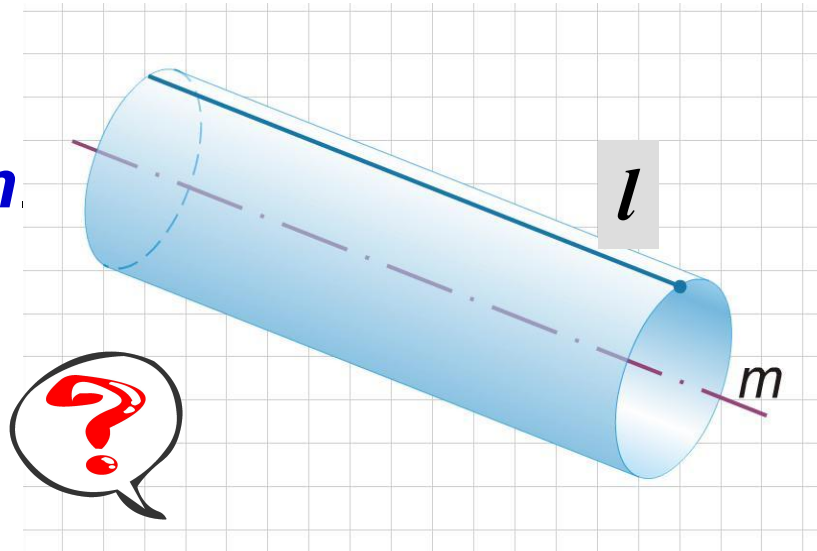
Нормальное сечение—
**кубическая
парабола**



Круговая цилиндрическая поверхность – поверхность 2-го порядка

получена вращением
прямой l вокруг
параллельной ей **оси m** .

Нормальное сечение –
окружность

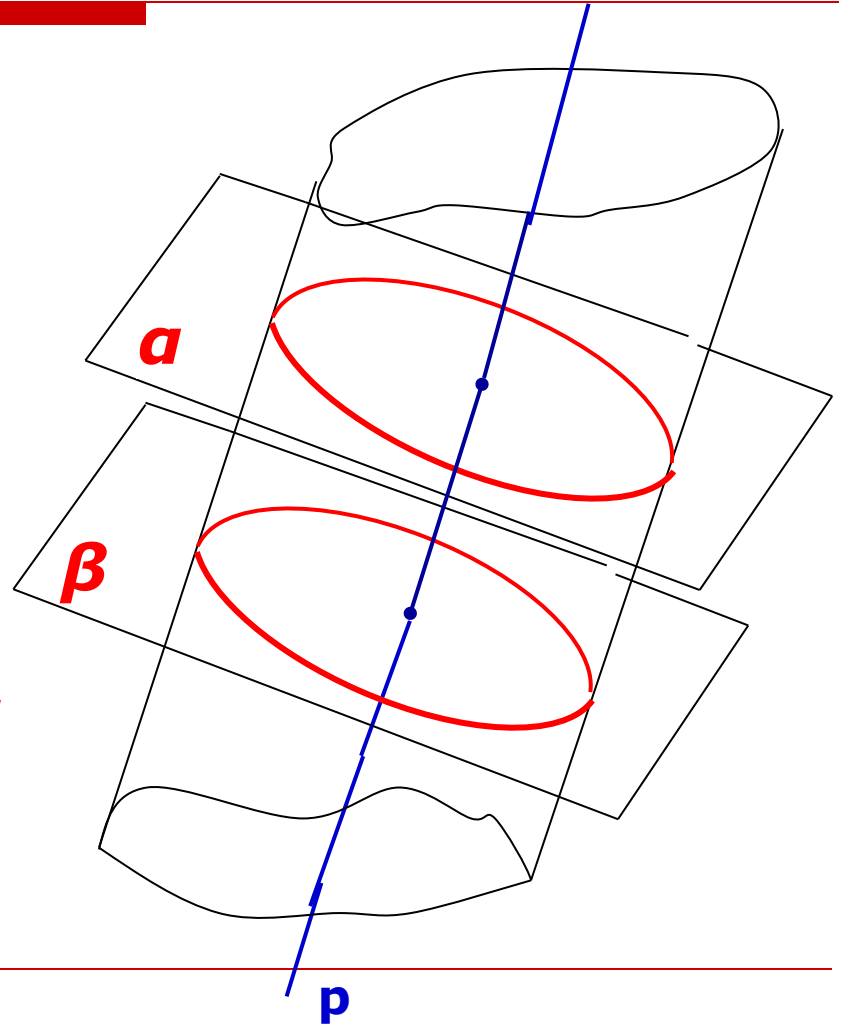


Круговая цилиндрическая поверхность, как и порождающая ее прямая, **бесконечна** в обе стороны.

Сечение круговой цилиндрической поверхности

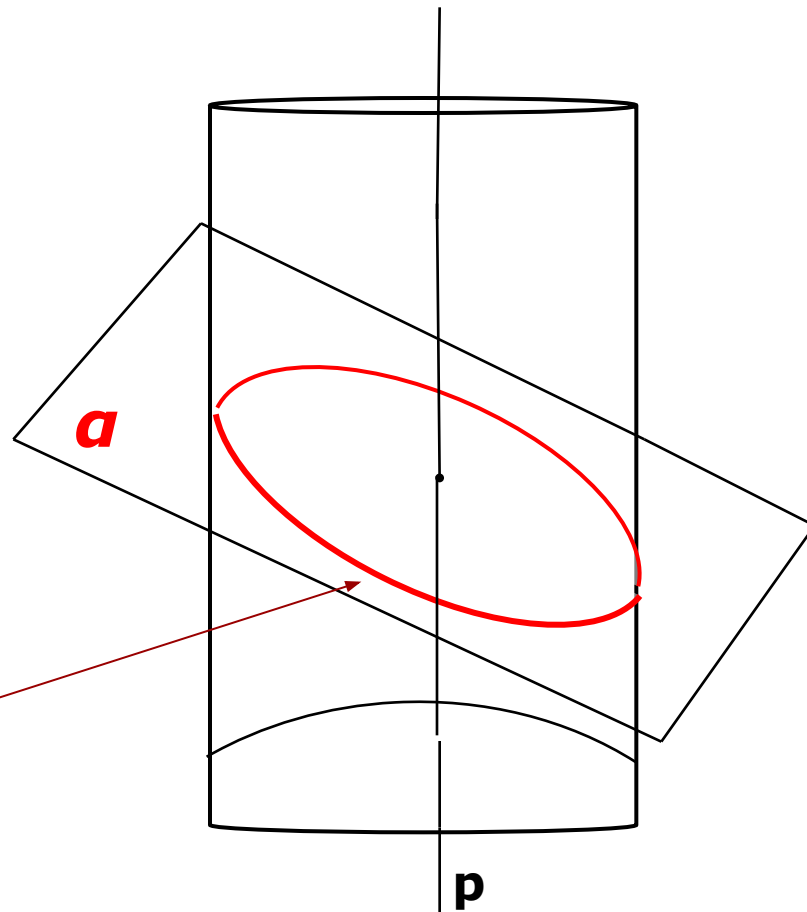
- **Теорема:**

Любые две плоскости, **перпендикулярные** к оси круговой цилиндрической поверхности, пересекают ее по **равным между собой окружностям.**



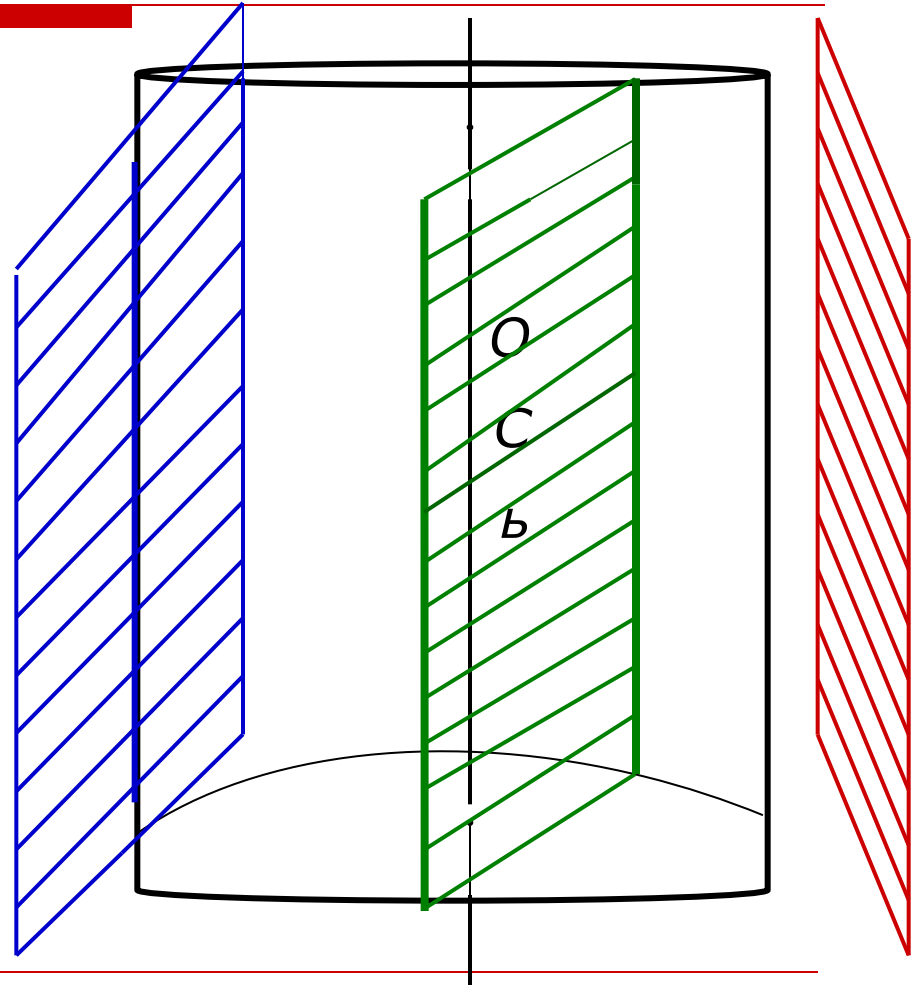
Сечение круговой цилиндрической поверхности

- Плоскость **не** параллельная и **не** перпендикулярная оси цилиндрической поверхности, пересекает поверхность **по** некоторой линии – **эллипсу**



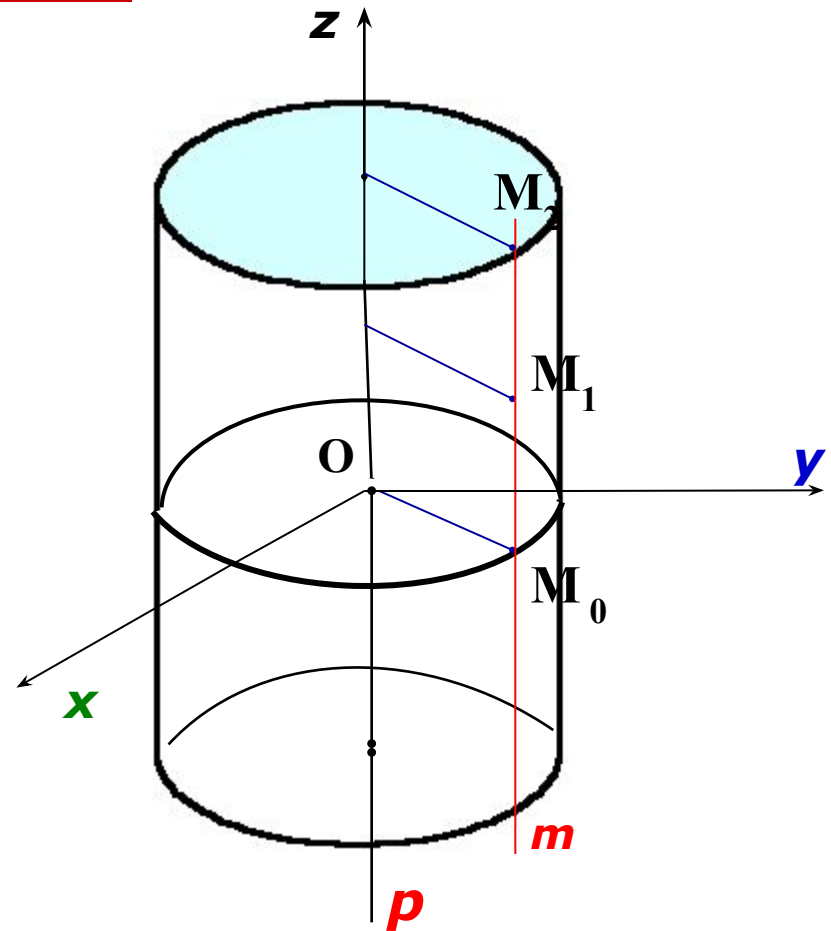
Сечение круговой цилиндрической поверхности

- Плоскость, **параллельная оси** цилиндрической поверхности:
- либо **не имеет с ней общих точек**,
- либо **касается** ее (имеет с поверхностью **одну общую образующую**),
- либо пересекает поверхность **по двум ее образующим**.



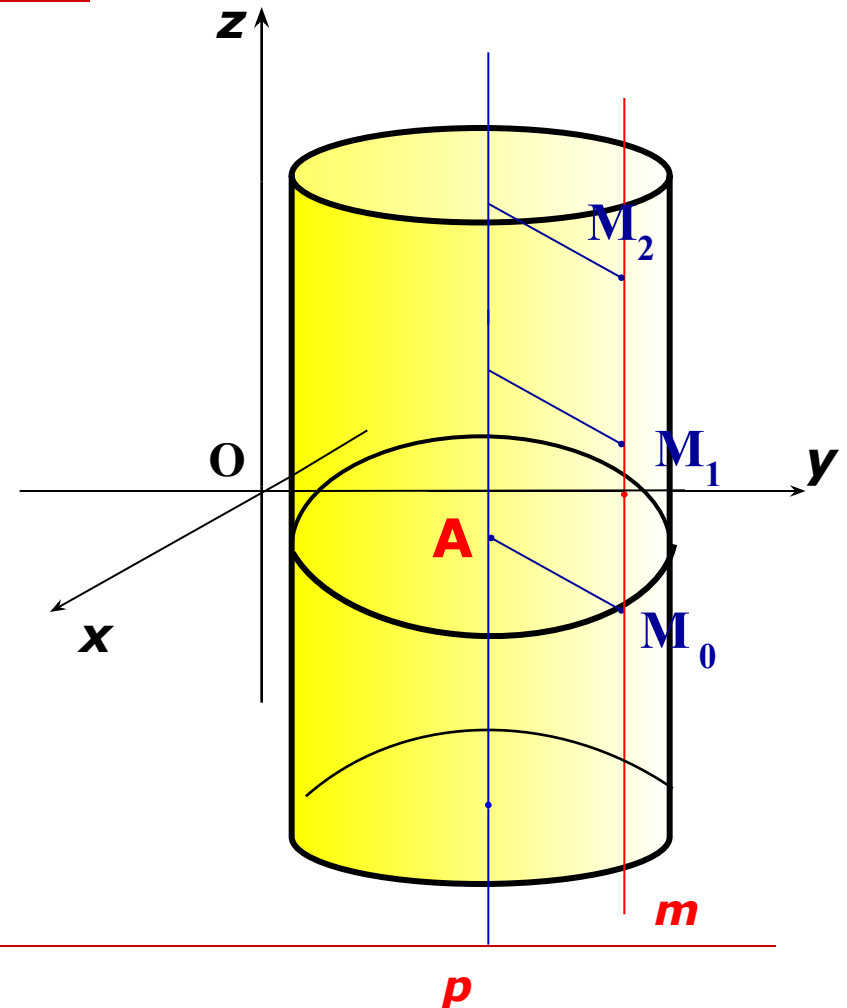
Уравнение круговой цилиндрической поверхности

- Ось поверхности – **ось OZ**
- Радиус направляющей окружности – **r**
- **$X^2 + Y^2 = r^2$**



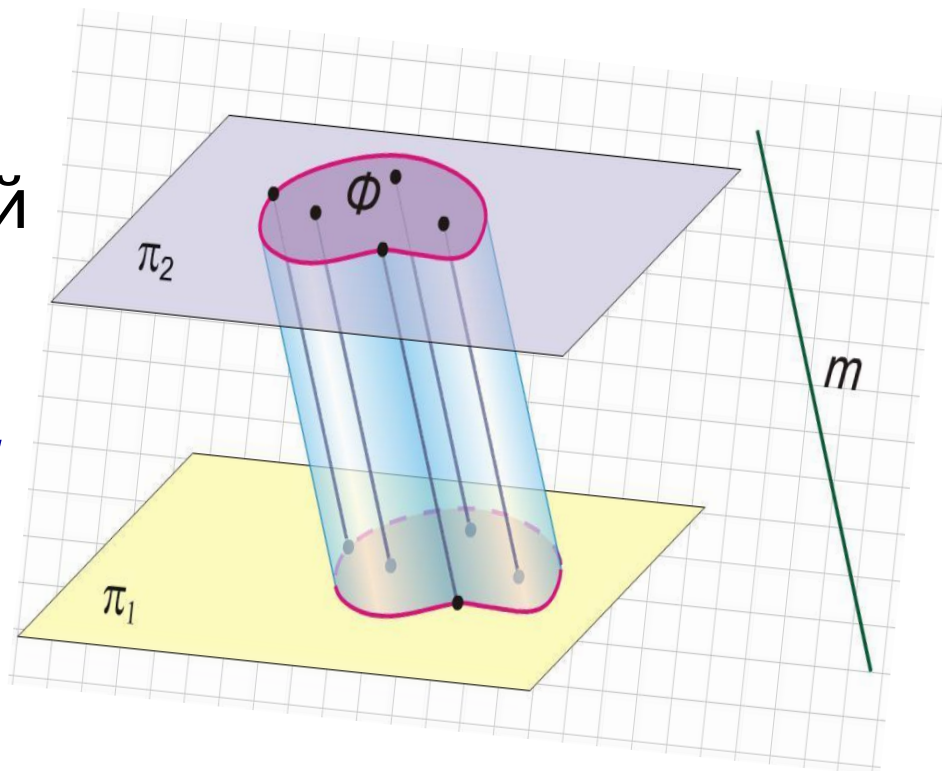
Уравнение круговой цилиндрической поверхности

- Ось поверхности **параллельна оси OZ** и проходит через точку с координатами **$A(a;b;0)$**
- Радиус направляющей окружности – **r**
- **$(X-a)^2 + (Y-b)^2 = r^2$**



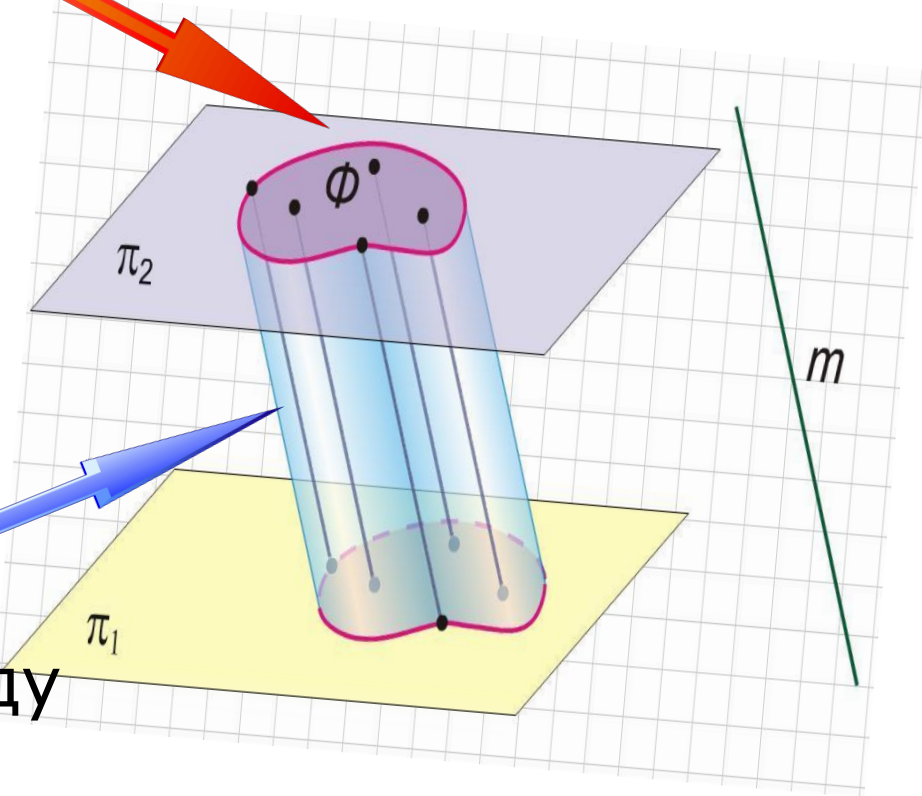
Понятие цилиндра

Цилиндр – тело,
ограниченное
цилиндрической
поверхностью
и двумя
параллельными
плоскостями.

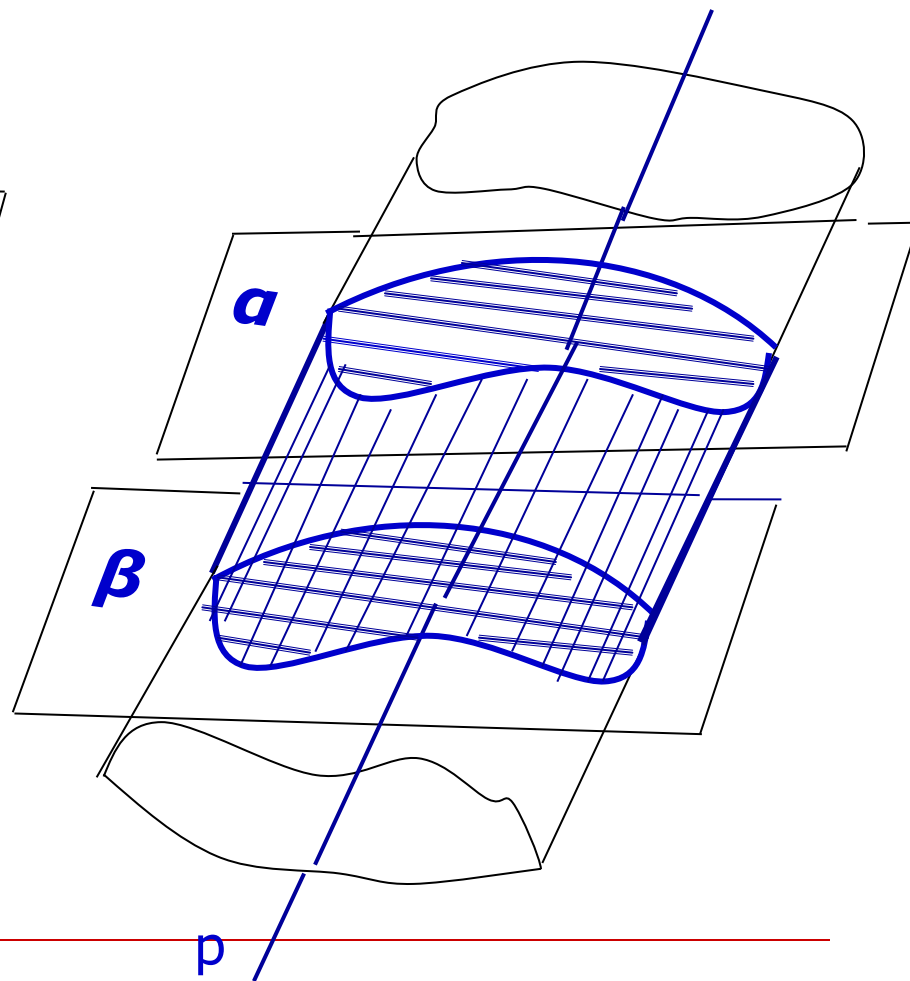
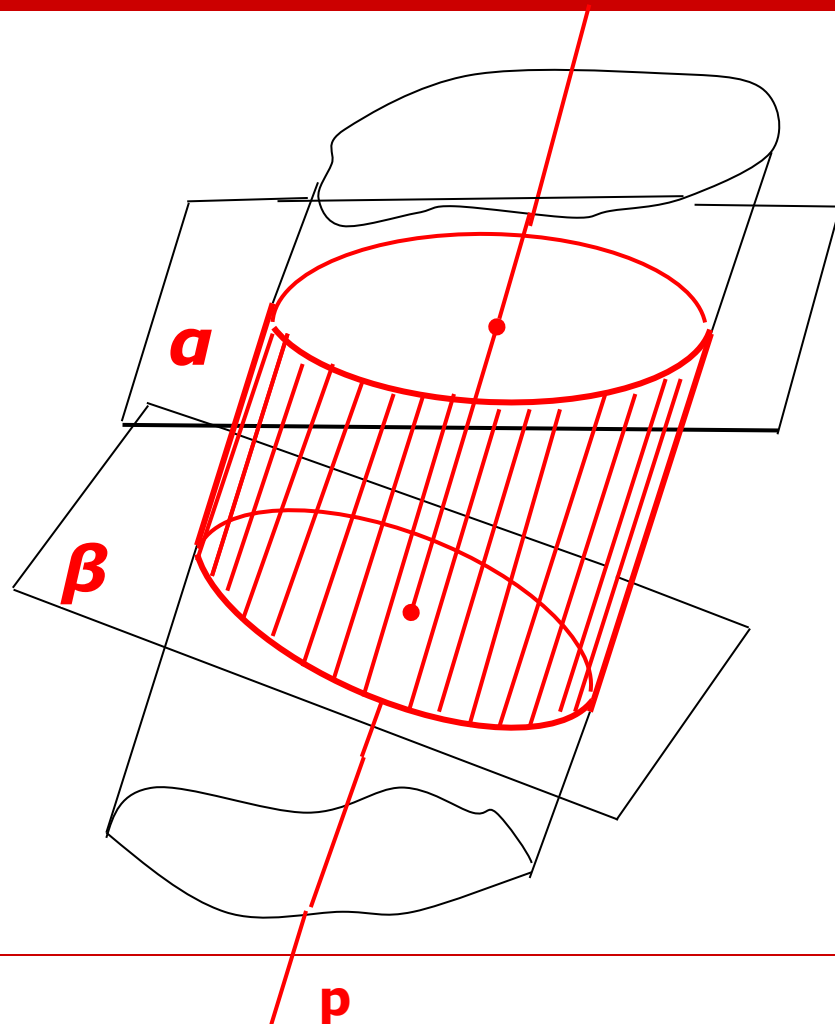


- **Основания цилиндра** – *фигуры*, полученные при пересечении параллельных плоскостей с цилиндрической поверхностью.

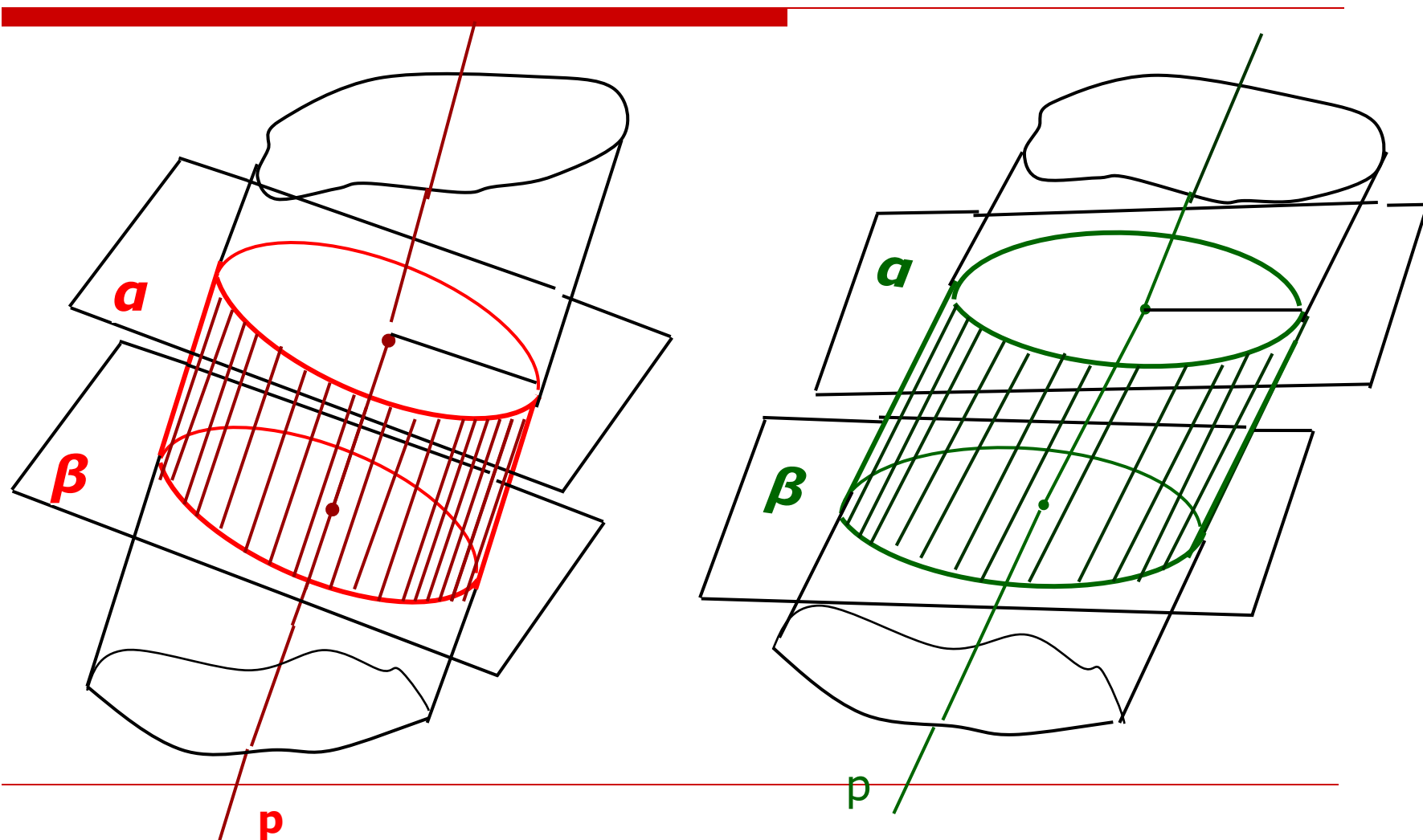
- **Боковая поверхность цилиндра** – *поверхность* между параллельными плоскостями.



Цилиндр - ?

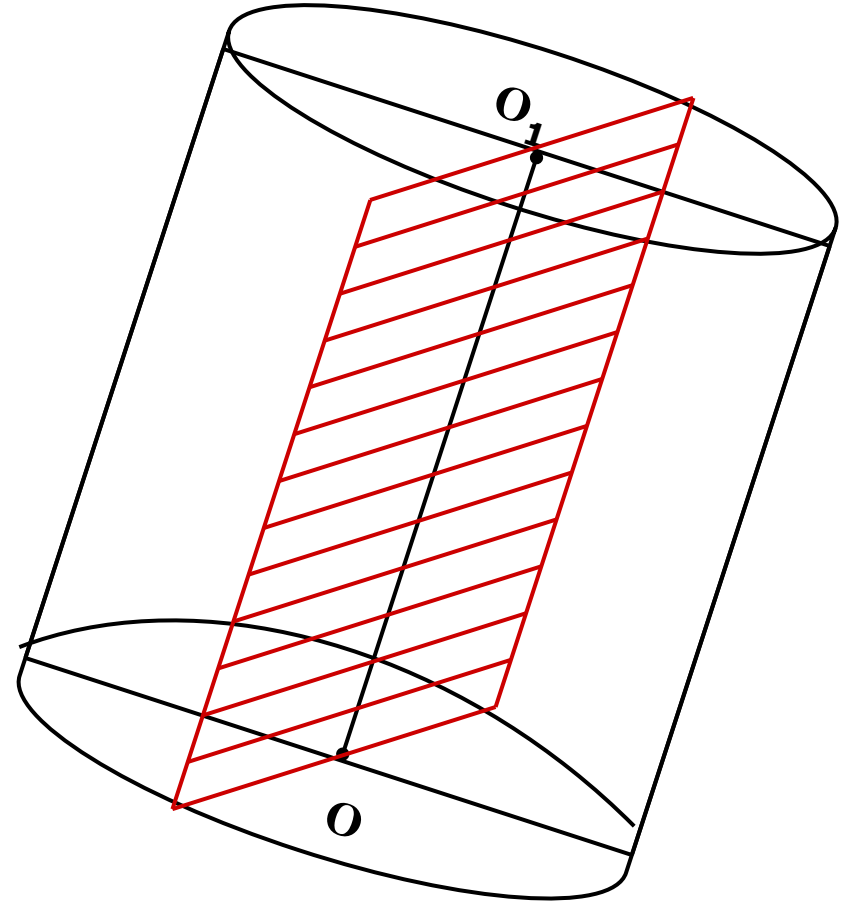


Круговой цилиндр прямой – наклонный

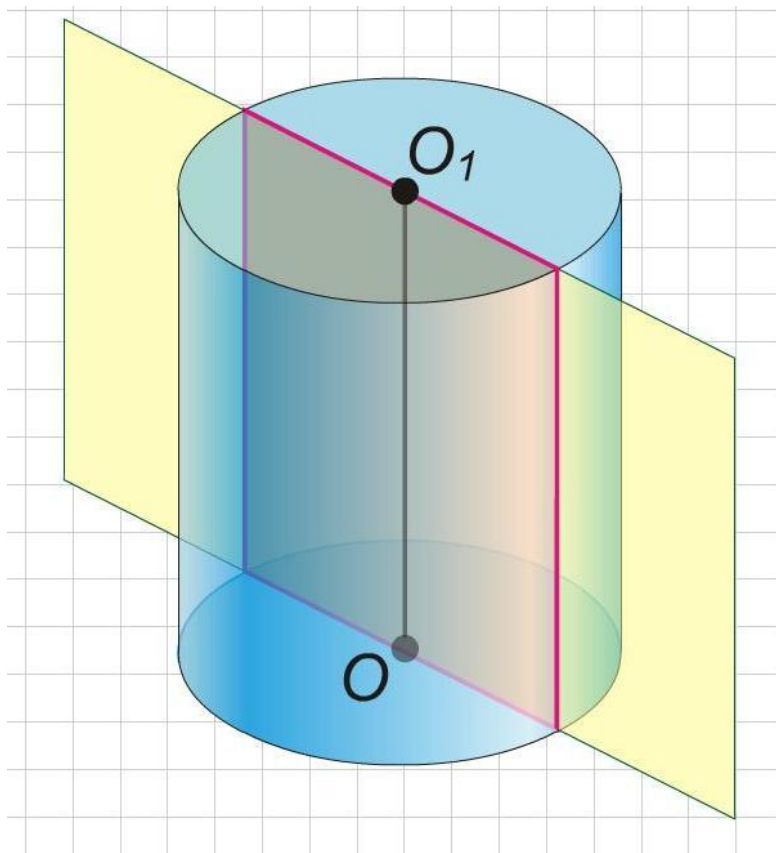


Круговой цилиндр

- Сечение цилиндра плоскостью, проходящей через его ось, называется **осевым сечением цилиндра**

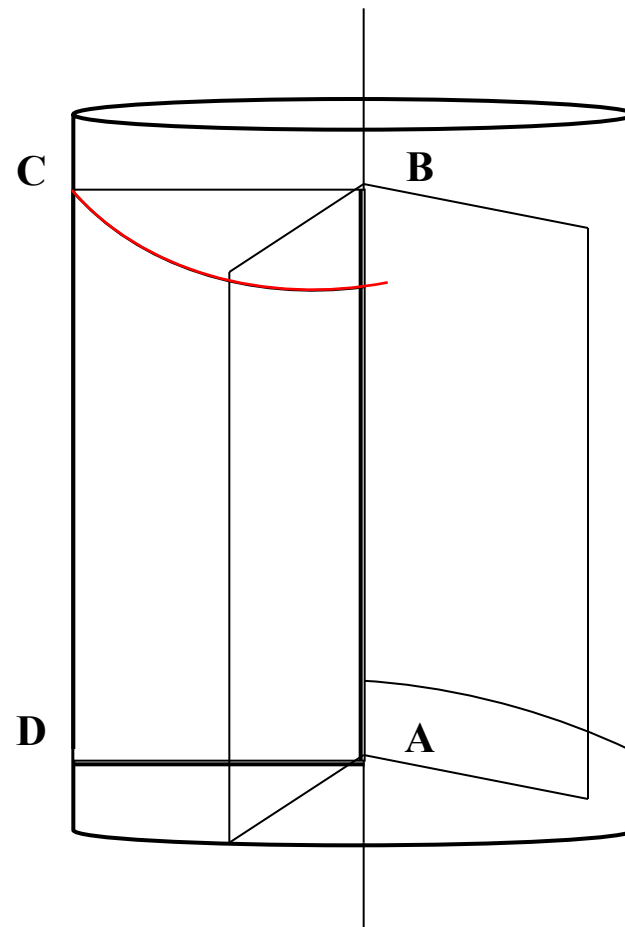


Прямой круговой цилиндр – *как тело вращения*



Прямой круговой цилиндр

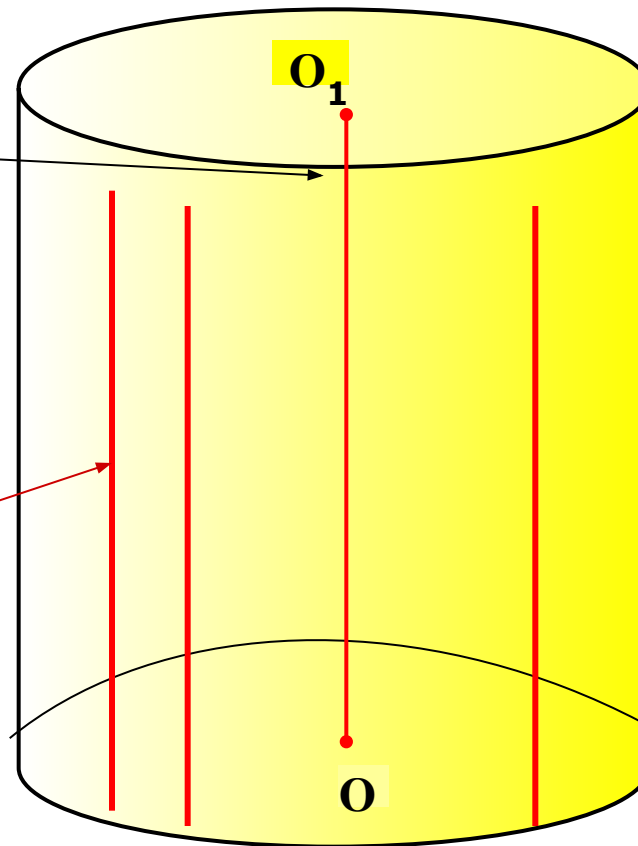
- Цилиндр получен **вращением прямоугольника ABCD** вокруг стороны AB.
- Круги, ограничивающие цилиндр, называются его **основаниями**; их радиусы — **радиусами цилиндра**.
- Часть цилиндрической поверхности, заключенная между основаниями, - **боковая поверхность** цилиндра.
- Расстояние между основаниями цилиндра называют его **высотой**.



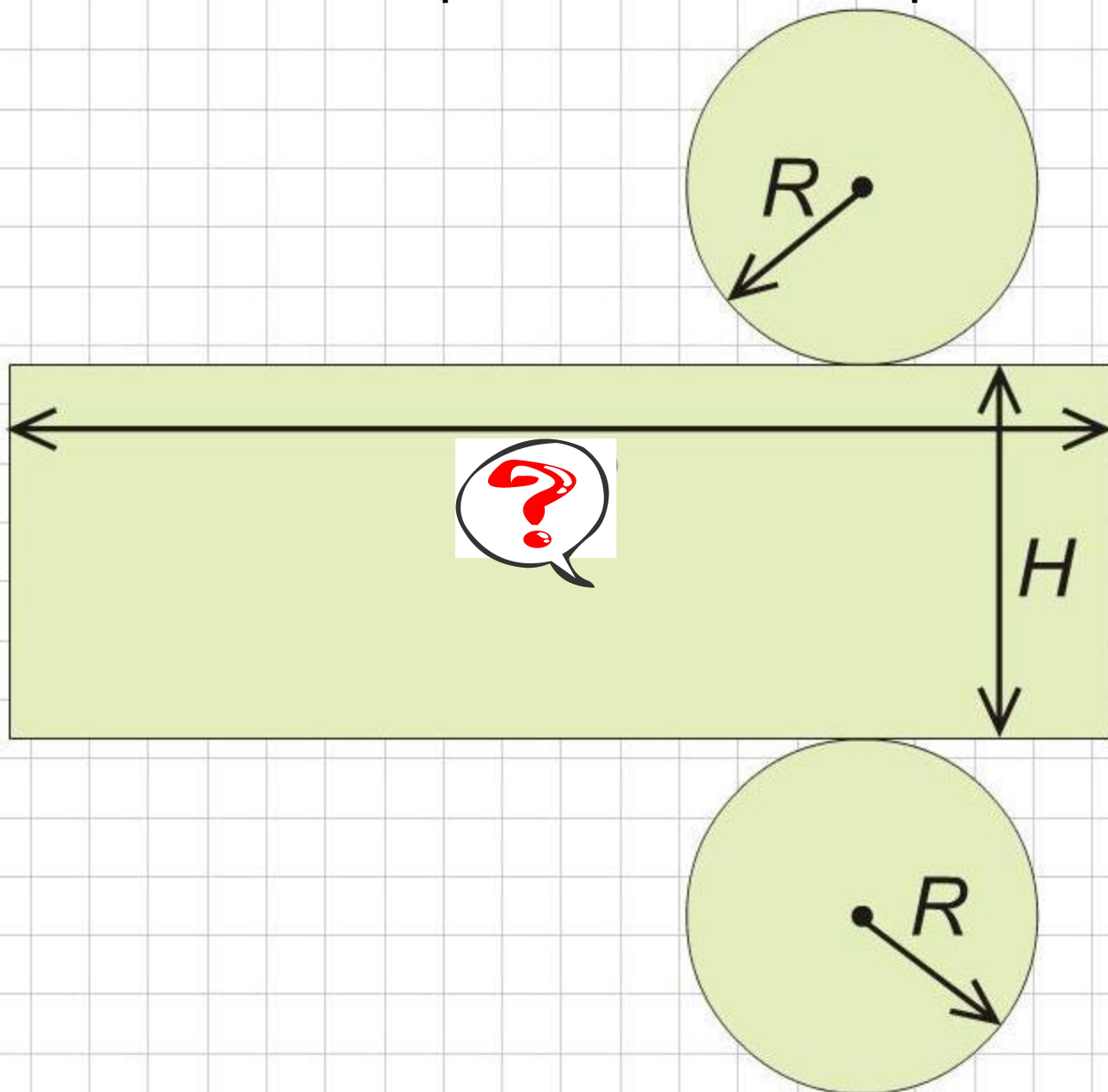
Прямой круговой цилиндр -

- круговой цилиндр с **осью** перпендикулярной к плоскостям оснований.

Все **образующие** перпендикулярны к плоскостям оснований.



Площадь поверхности цилиндра



Тест (Ответ: **1** – «да»; **0** – «нет»)

1	Цилиндр имеет один центр симметрии			1
2	Цилиндр имеет одну плоскость симметрии			0
3	Всякое сечение круговой цилиндрич. поверхности есть окружность			0
4	Плоскость – это цилиндрическая поверхность			1
5	Если осевые сечения двух цилиндров равны, то всегда равны и высоты этих цилиндров			0
6	$X^2 + Z^2 = R^2$ – это уравнение цилиндрической поверхности, осью которой является ось аппликат			0
7	Если площадь боковой поверхности цилиндра равна S , то площадь осевого сечения равна S/π			1

Молодцы!

Спасибо!!!