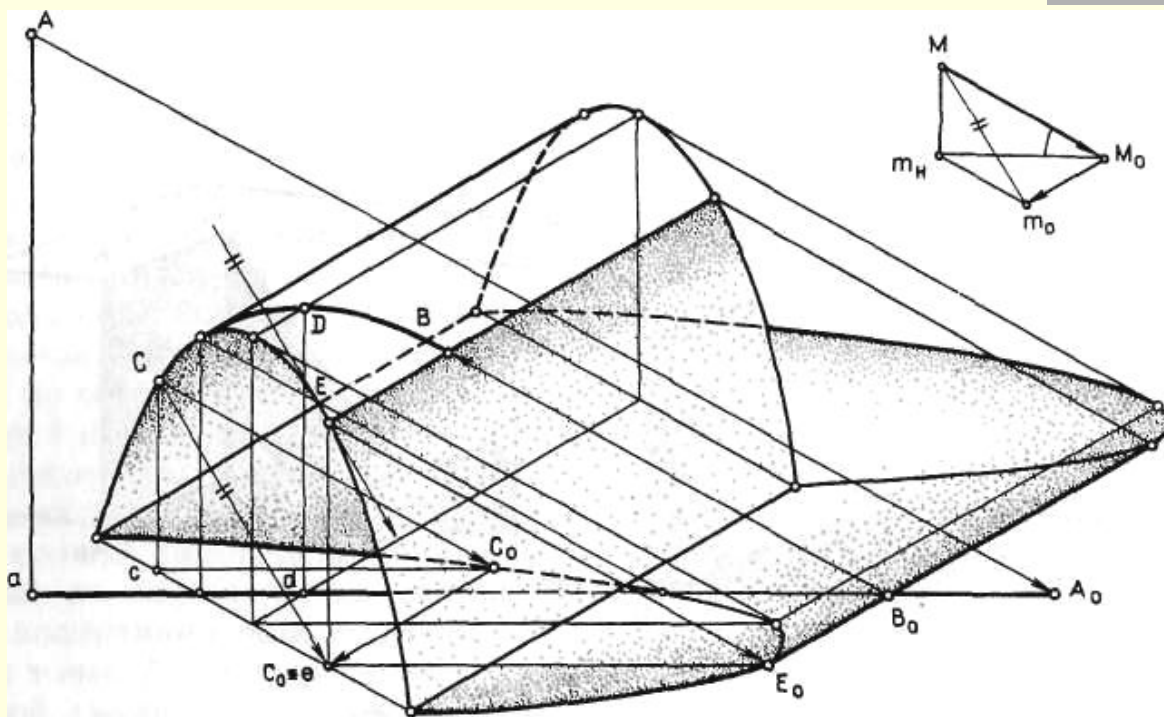


ТЕНИ



**ТЕОРЕТИЧЕСКИЕ ОСНОВЫ ПОСТРОЕНИЯ ТЕНЕЙ
В ОРТОГОНАЛЬНЫХ И АКСОНОМЕТРИЧЕСКИХ
ПРОЕКЦИЯХ.**

ТЕНЬ ТОЧКИ, ТЕНИ ПРЯМЫХ ЛИНИЙ.

Тень точки

- **Тень точки.** Для построения падающей тени от точки на плоскость или поверхность через точку следует провести луч параллельно принятому направлению световых лучей и определить точку пересечения луча с плоскостью или поверхностью. Так, тень от точки на плоскости есть точка пересечения луча с ближайшей на его пути плоскостью. На рис. 1 построена падающая тень от точки A на плоскости V . В рассматриваемых примерах тенью точки является след светового луча на плоскости проекций.

Тень точки

На ортогонально-проекционном чертеже через проекции точки следует провести соответствующие проекции луча (рис. 1а) и построить его след на плоскости проекций. В данном примере — это фронтальный след луча a_v , вторым следом будет горизонтальный след a_n . Первый след — это реальная тень точки А, а второй след — мнимая тень. Обе точки расположены на прямой, параллельной оси x , вторые проекции тени лежат на оси проекций и обычно не обозначаются.

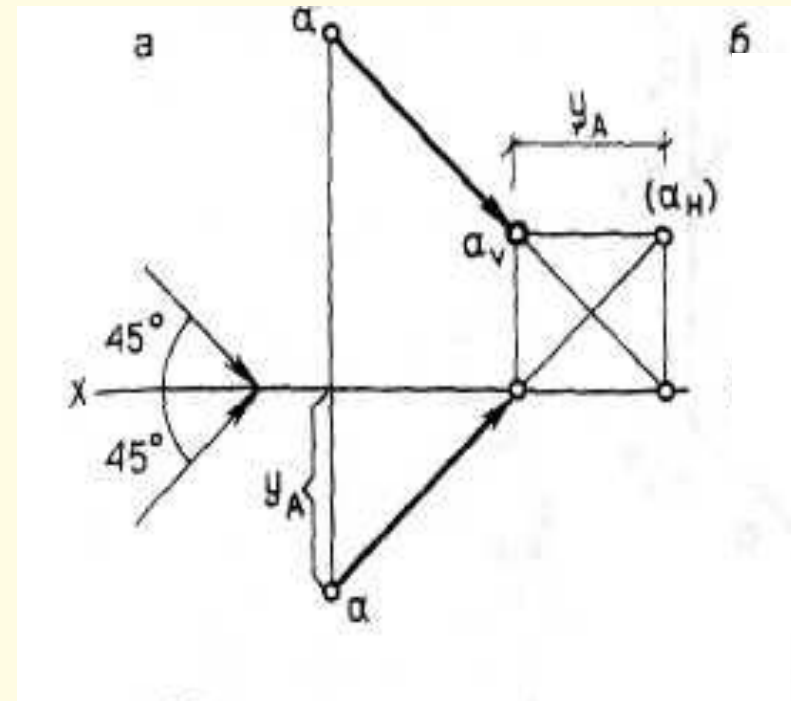


Рис.1а

Тень точки

- На рис. 1б построена падающая тень от точки B на плоскости H .
- В рассматриваемых примерах *тенью точки является след светового луча на плоскости проекций*

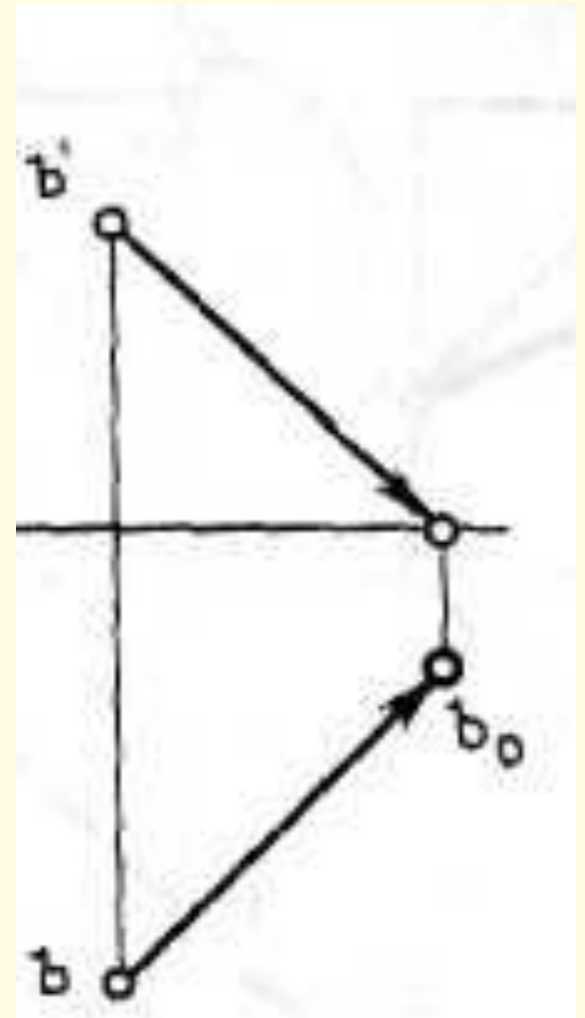
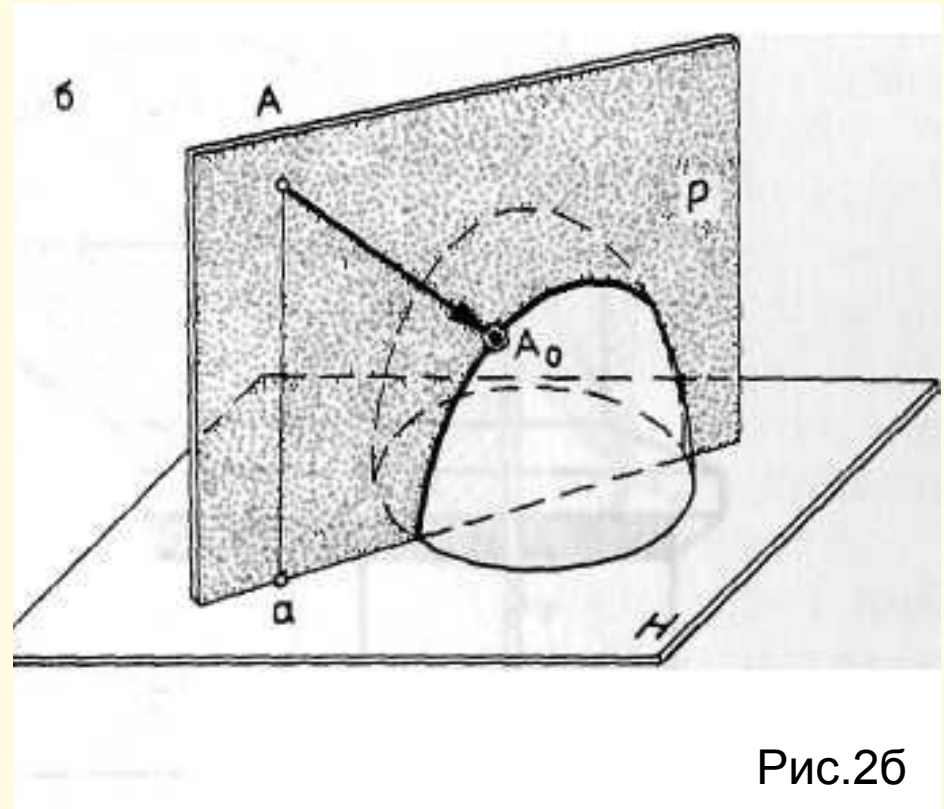
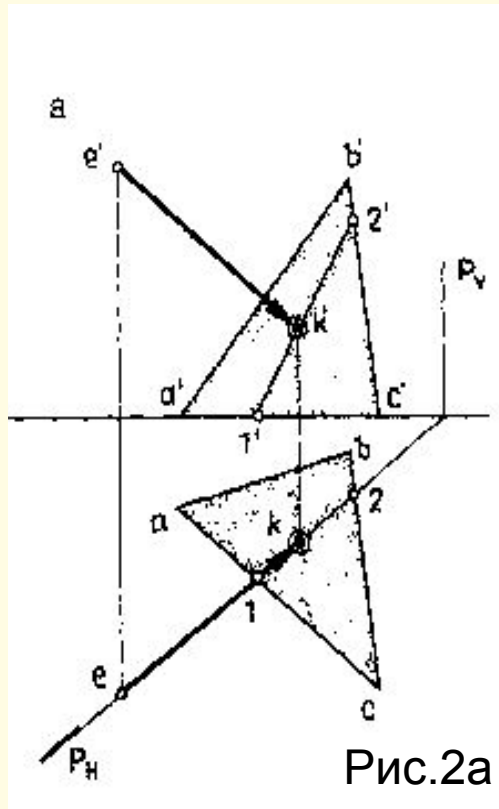


Рис.1б

Тень точки

Для построения падающей тени от точки на плоскость общего положения или поверхность (рис. 2а, б) следует через точку провести световой луч и построить точку пересечения его с плоскостью или поверхностью. Так как световой луч является прямой линией, *то построение тени точки сводится к построению точки пересечения прямой с плоскостью или поверхностью.*



Тень прямой линии

- Световые лучи, проходящие через множество точек прямой линии, образуют *лучевую плоскость*. Пересекаясь с плоскостью или поверхностью, лучевая плоскость образует падающую тень прямой.
- Для построения падающей тени прямой линии на плоскость достаточно построить тени двух ее точек. Тенью прямой линии будет прямая, соединяющая эти точки (рис. 3).

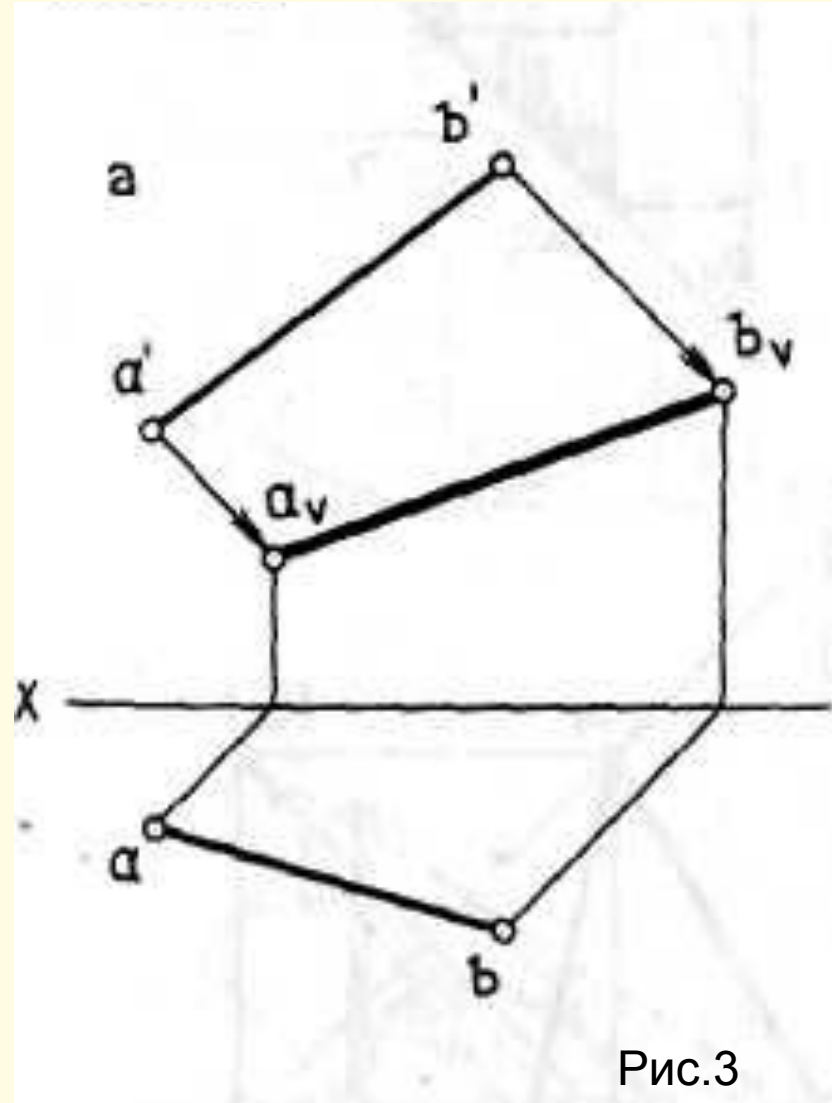
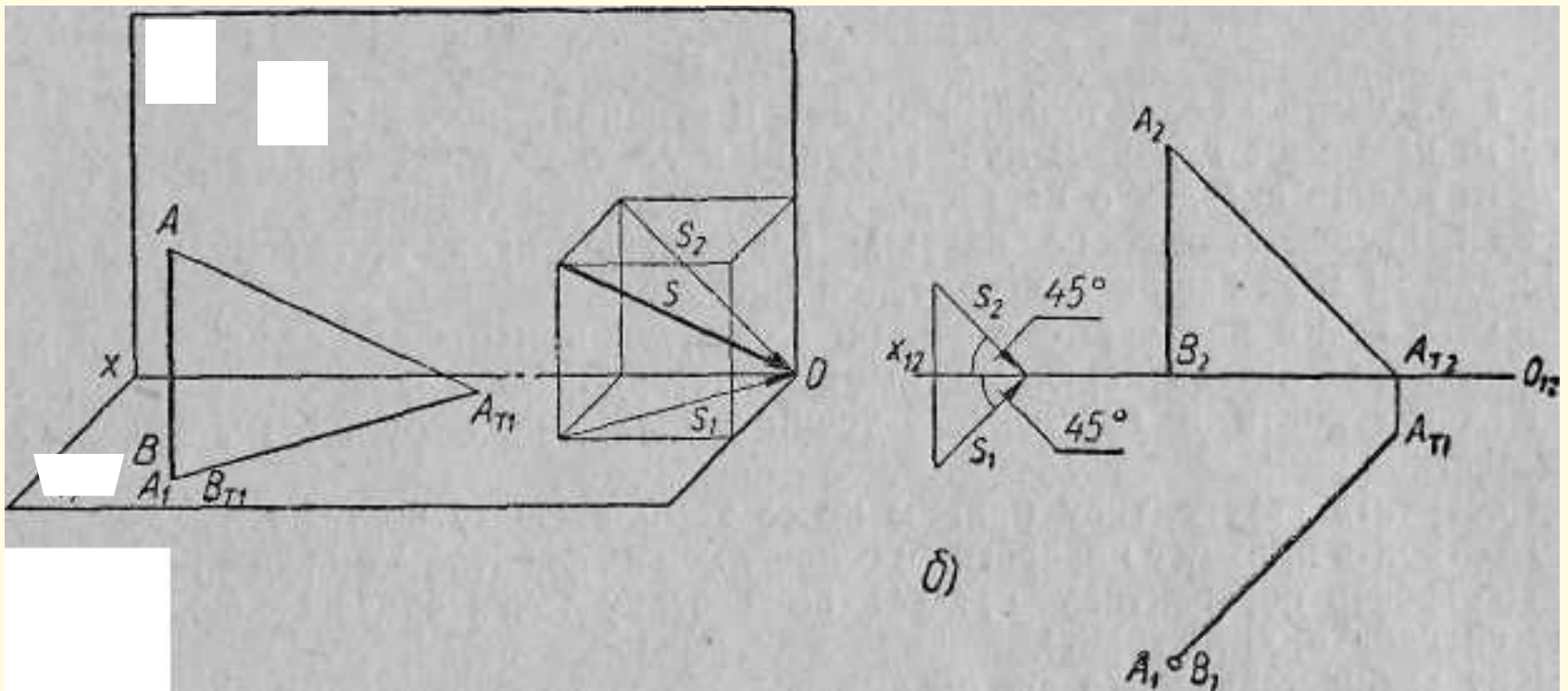


Рис.3

Тень прямой линии

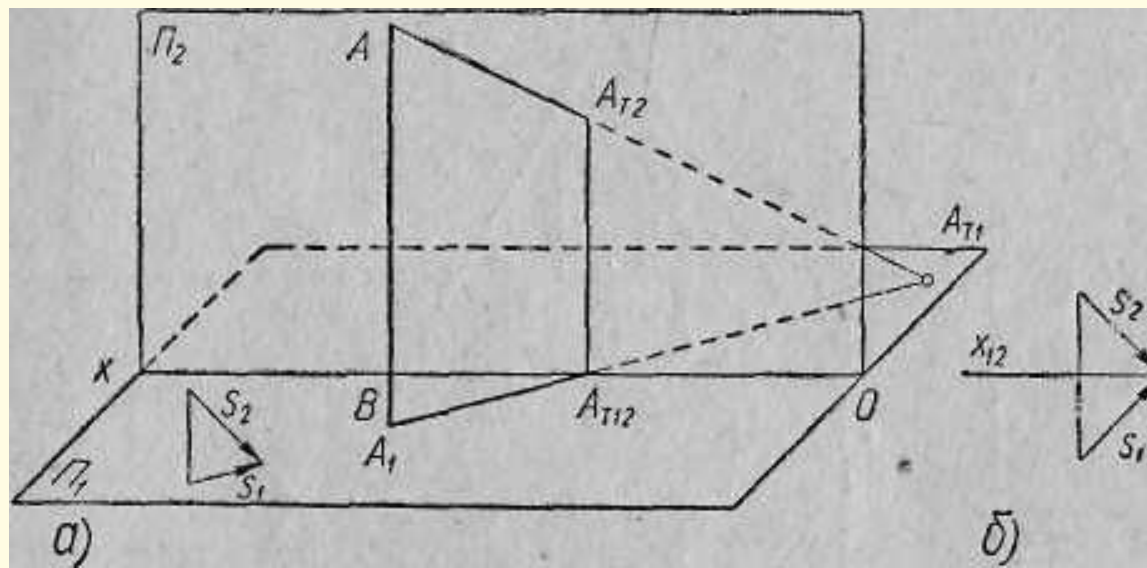
- Тень от прямой на одной плоскости проекций.
- Чтобы построить тень от вертикальной прямой AB на плоскости Π_1 , надо найти тени от точек A и B и соединить найденные точки. Из точек A_1 и A_2 проводят прямые соответственно параллельные прямым s_2 и s_1 . Через точку A_{12} пересечения фронтальной проекции луча проводят перпендикуляр к оси x_{12} .



Тень прямой линии

Тень от прямой на двух плоскостях проекций.

Тень от прямой будет придавать изображению большую наглядность, если она будет падать на обе плоскости проекций. В этом случае тень A_{11} от точки A будет воображаемой или мнимой; она получится на заднем поле плоскости Π_1 . Действительная тень A_{12} получится на фронтальной плоскости проекций Π_2 . Находят ее, восставляя перпендикуляр из точки пересечения прямой A_1A_{11} с осью проекций x . Тень прямой AB будет состоять из двух участков: A_1Ax_{12} на плоскости Π_1 и $Ax_{12}A_{12}$ на плоскости Π_2 . На комплексном чертеже из точек A_1 и A_2 проводят прямые, параллельные проекциям заданного направления s_1, s_2 , находят мнимую тень A_{11} точки A , определяют в пересечении прямой A_1A_{11} с осью x_{12} точку Ax_{12} перелома.



Тень прямой линии

- На рис. 4 реальные тени концов отрезка оказались на разных плоскостях проекций. Это означает, что тень прямой будет расположена на двух плоскостях проекций и будет иметь *точку излома*. Эти точки нельзя соединять прямой линией. Следует построить мнимую тень точки D , т. е. построить ее горизонтальный след, а затем соединить тени точек, лежащих на одной плоскости, получив точку излома e_x . В этой точке тень прямой преломится и перейдет с плоскости H на плоскость V .

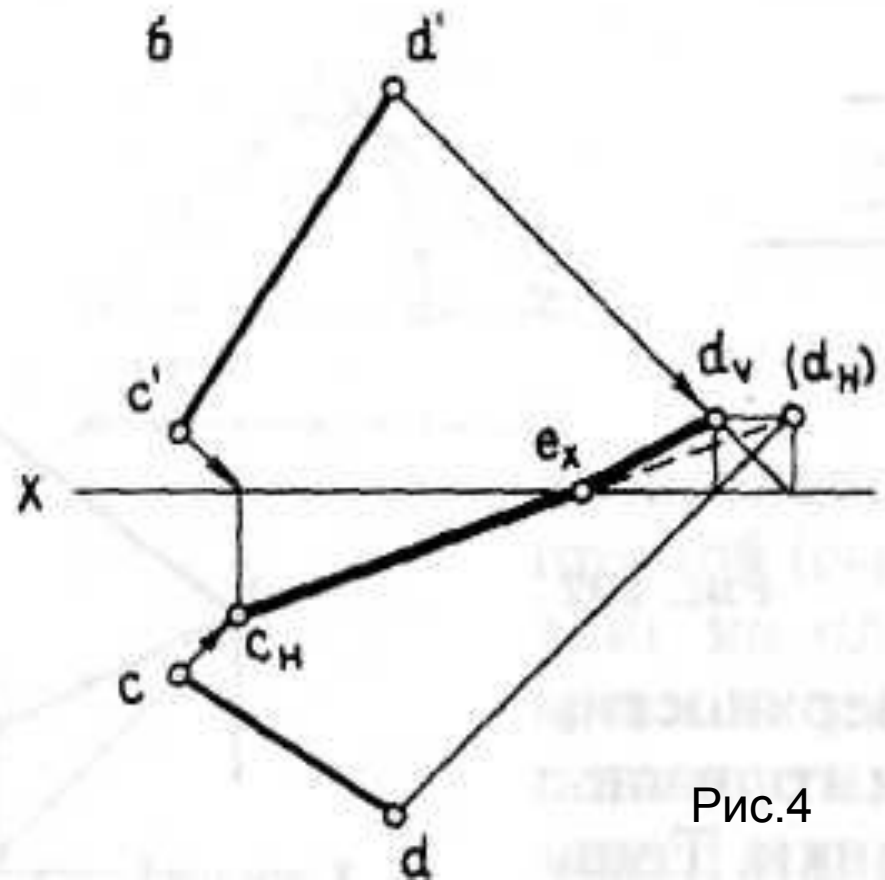


Рис.4

Тень прямой линии

- Аналогичным образом строится тень от прямой на плоскости H и плоскости общего положения $1, 2, 3$ (рис. 5).

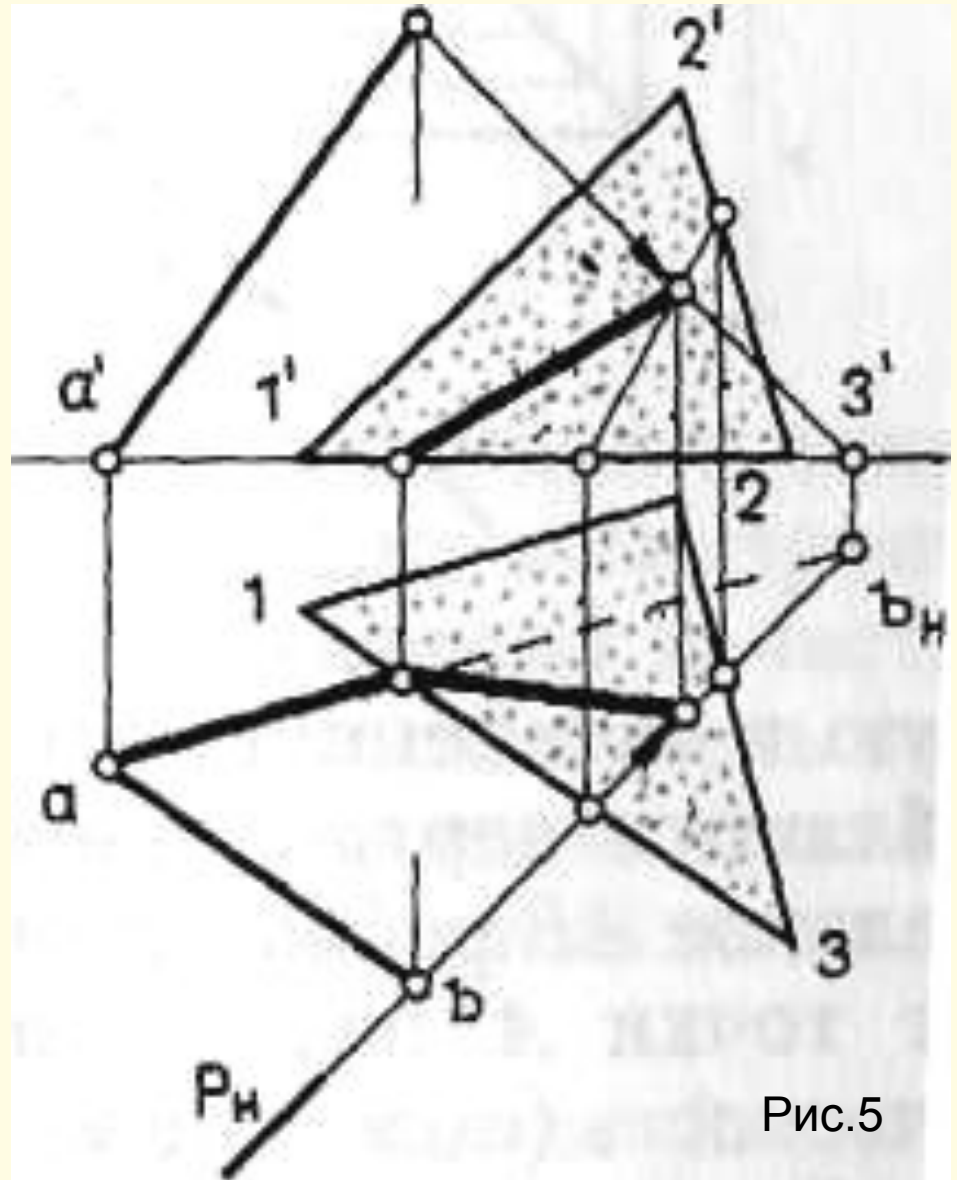


Рис.5

Тени прямых частного положения.

- Тень отрезка прямой, перпендикулярного плоскости проекций, совпадает с проекцией луча на эту плоскость (рис. 6 а).
- Тень отрезка прямой, параллельного плоскости проекций, равна и параллельна самому отрезку (рис. 10б).

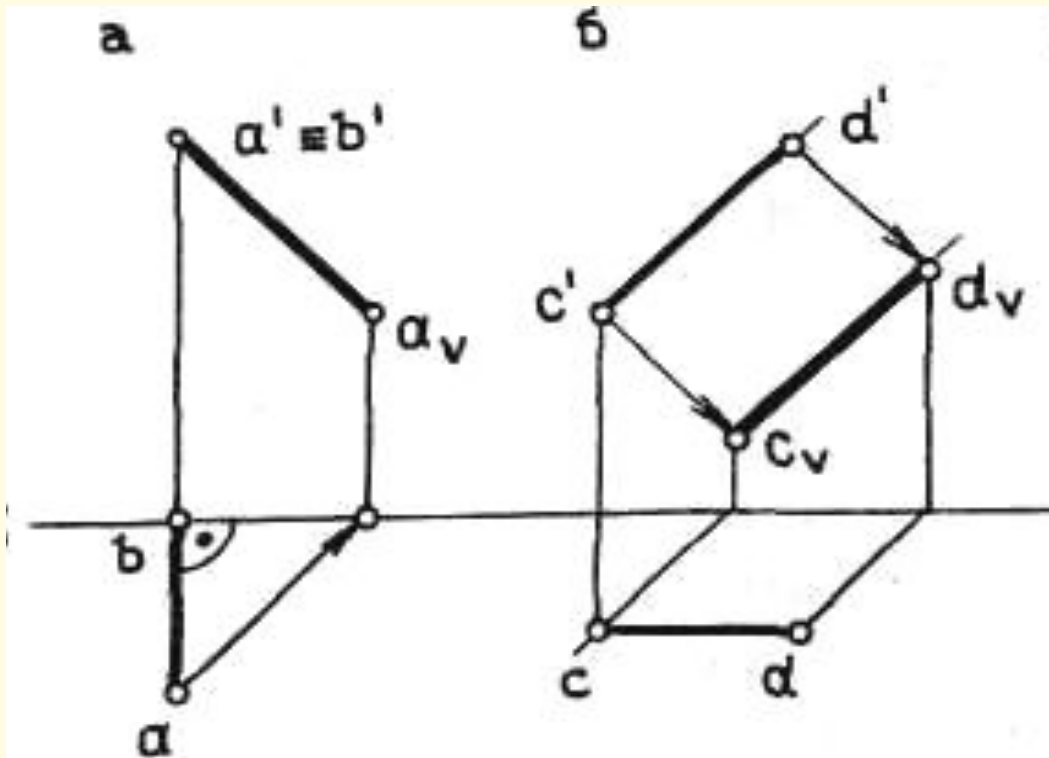


Рис.6а,б

Тени прямых частного положения.

- Тень отрезка горизонтальной прямой, расположенного под углом 45° к фронтальной плоскости проекции, располагается на этой плоскости с уклоном 1:2 (рис. 7в).
- Тень отрезка горизонтальной прямой, параллельной лучевой проецирующей плоскости, в зависимости от ее положения или совпадает с проецирующим следом этой плоскости, или расположена перпендикулярно оси проекций, как в данном примере (рис. 7 г).

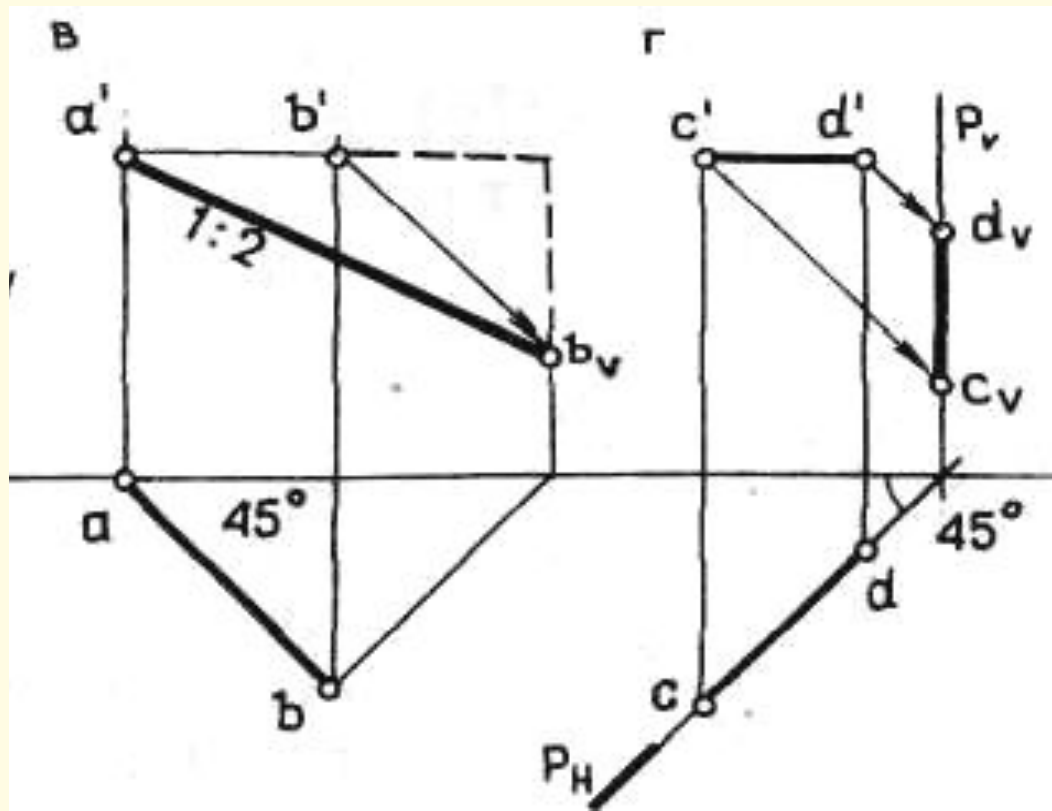


Рис. 7в,г

Тень прямой линии

■ Все указанные выше особенности построения теней от прямых частного положения остаются неизменными при аналогичном положении прямых относительно другой плоскости проекций.

■ Остановимся более подробно на первом случае и отметим следующие его особенности. Проекция падающей тени **на любую поверхность** от прямой, перпендикулярной плоскости проекций, совпадает с проекцией луча на эту плоскость, а **на другой плоскости проекций повторяет контур нормального сечения этой поверхности, повернутый влево**. На рис. 8 световые лучи, проходящие через вертикальную прямую АВ, образуют горизонтально проецирующую лучевую плоскость Р. Эта плоскость пересекает профиль цоколя здания по линии, которая на плане совпадает с проекцией луча, а на фасаде повторяет контур нормального сечения (профиль цоколя), повернутый влево.

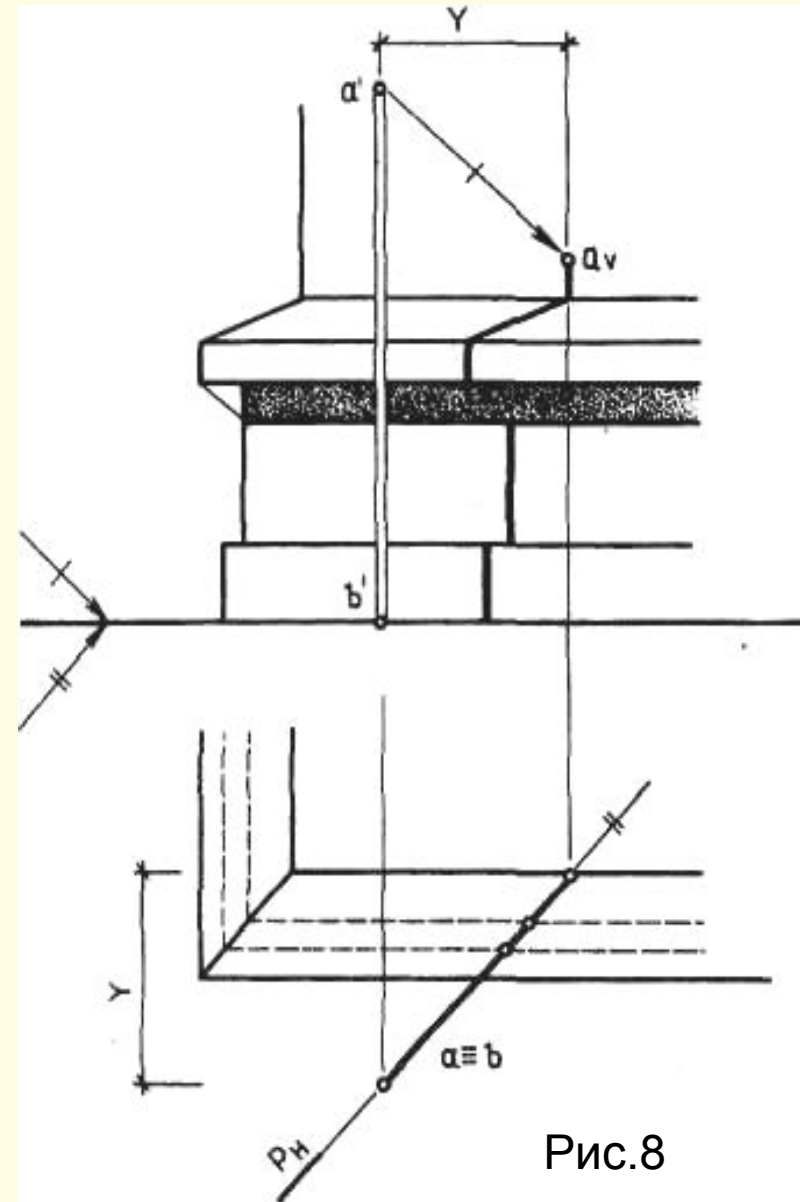


Рис.8

Тень прямой линии

На рис. 9 приведен аналогичный пример построения падающей тени на ступенях лестницы (третья, профильная проекция дана для большей наглядности). Теневыми образующими, разделяющими на объемной форме освещенную и затененную части поверхности, являются вертикальное AC и горизонтальное AB ребра боковой стенки. Тень от точки A падает на вертикальную плоскость (подступенок) лестницы.

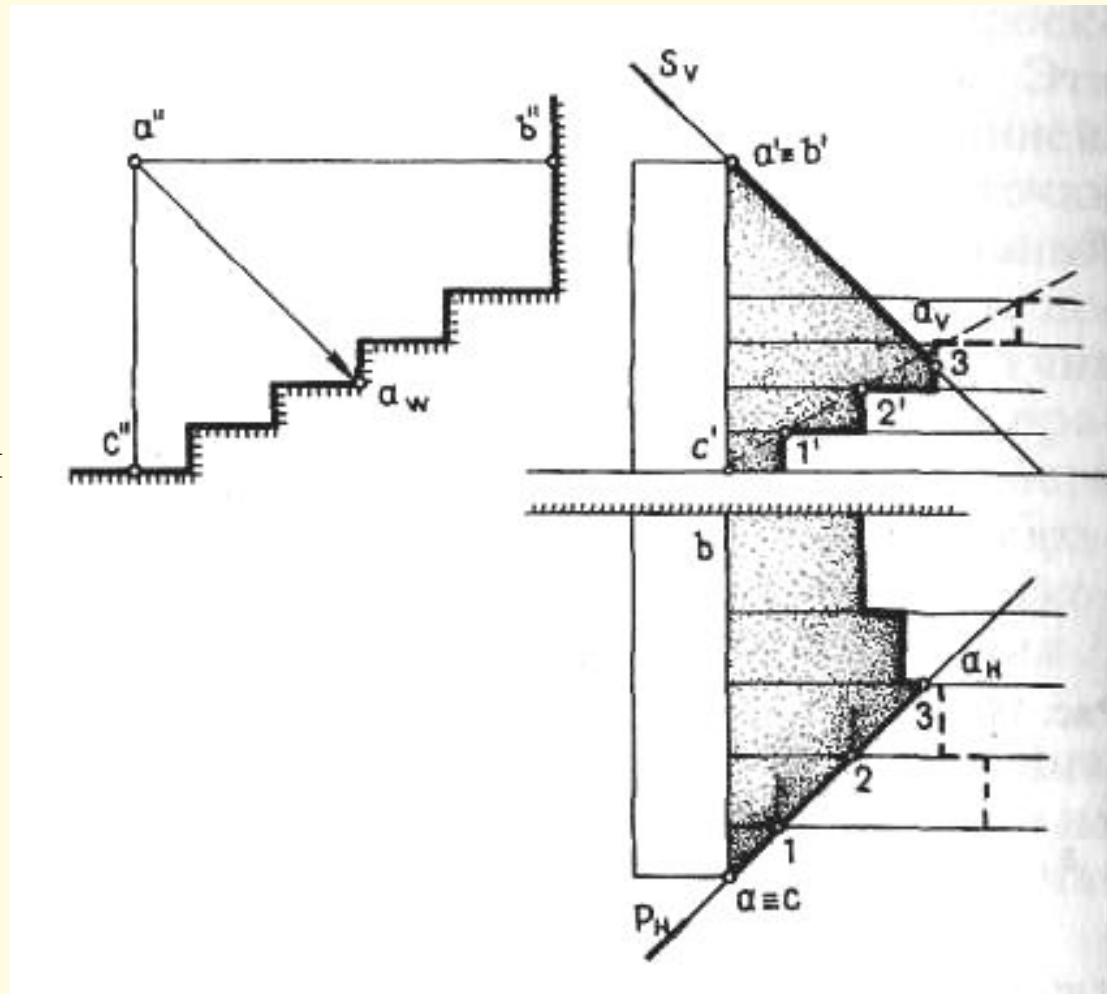


Рис.9

Тень прямой линии

Чтобы построить падающую тень от вертикального ребра AC на ступенях лестницы, надо провести через это ребро горизонтально проецирующую лучевую плоскость P . На плане горизонтальная проекция контура тени совпадает со следом плоскости, а на фасаде тень повторит контур профиля лестницы (см. вид сбоку). Тень на фасаде от горизонтального ребра AB также совпадает с проекцией луча, а на плане повторяет профиль лестницы.

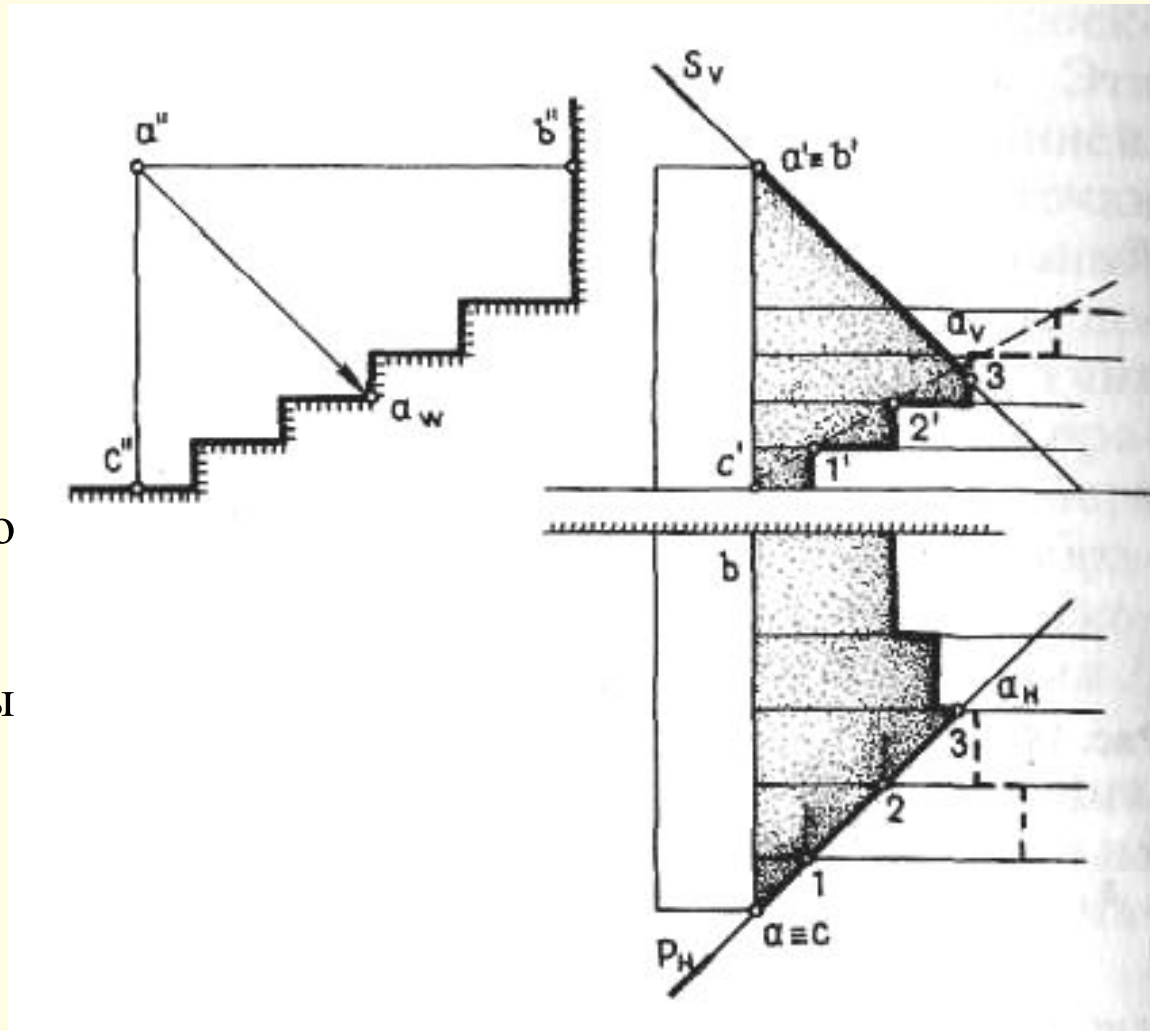


Рис.9