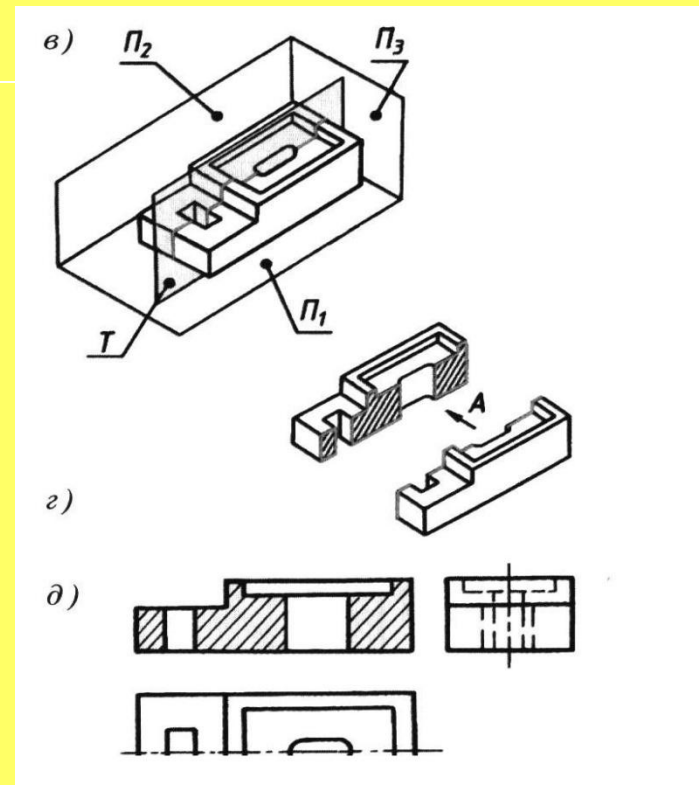
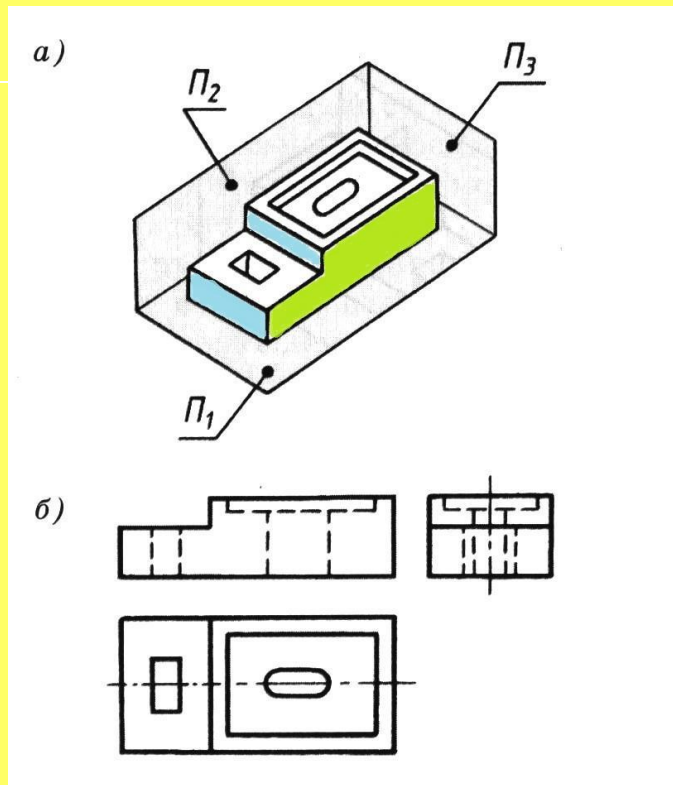
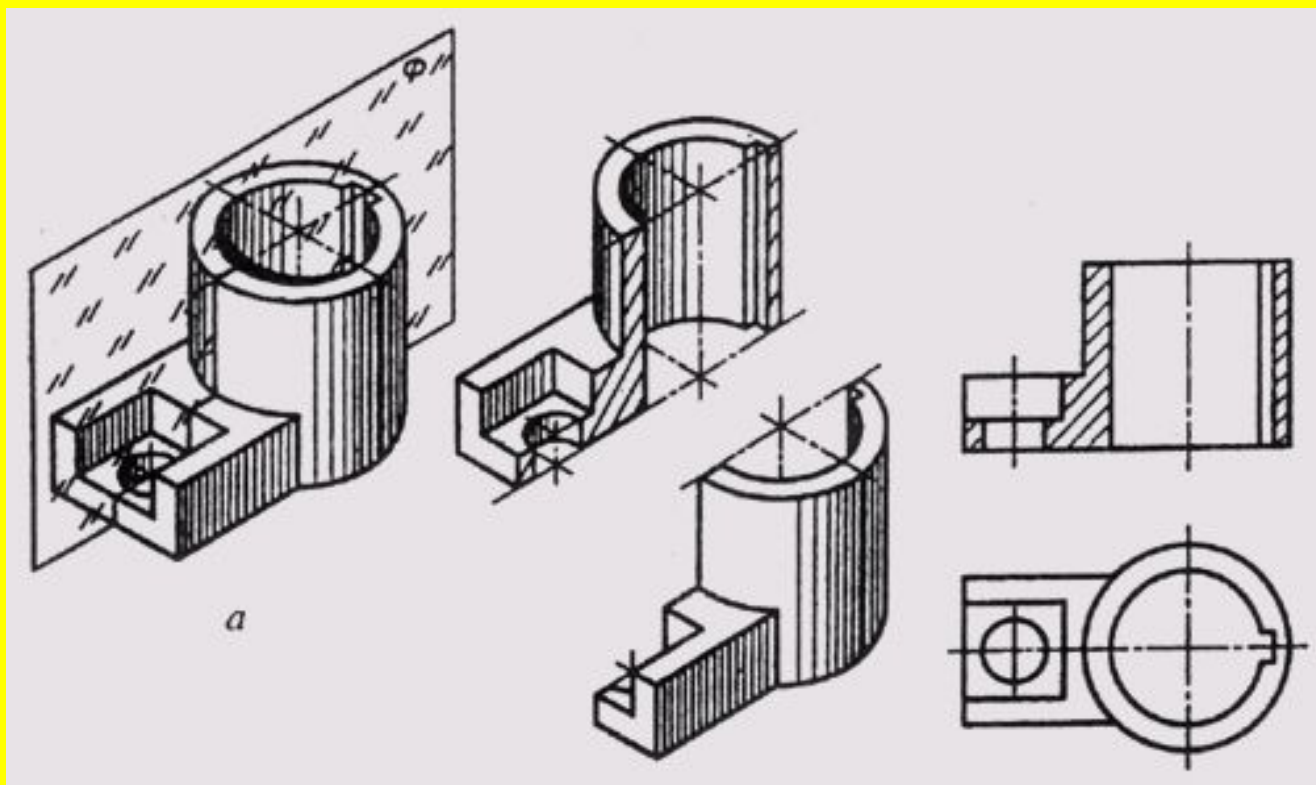


Разрезом называется изображение предмета, мысленно рассечённого секущей плоскостью (V, H, W). На разрезе показывают и то, что попало в секущую плоскость, и то, что находится за секущей плоскостей.



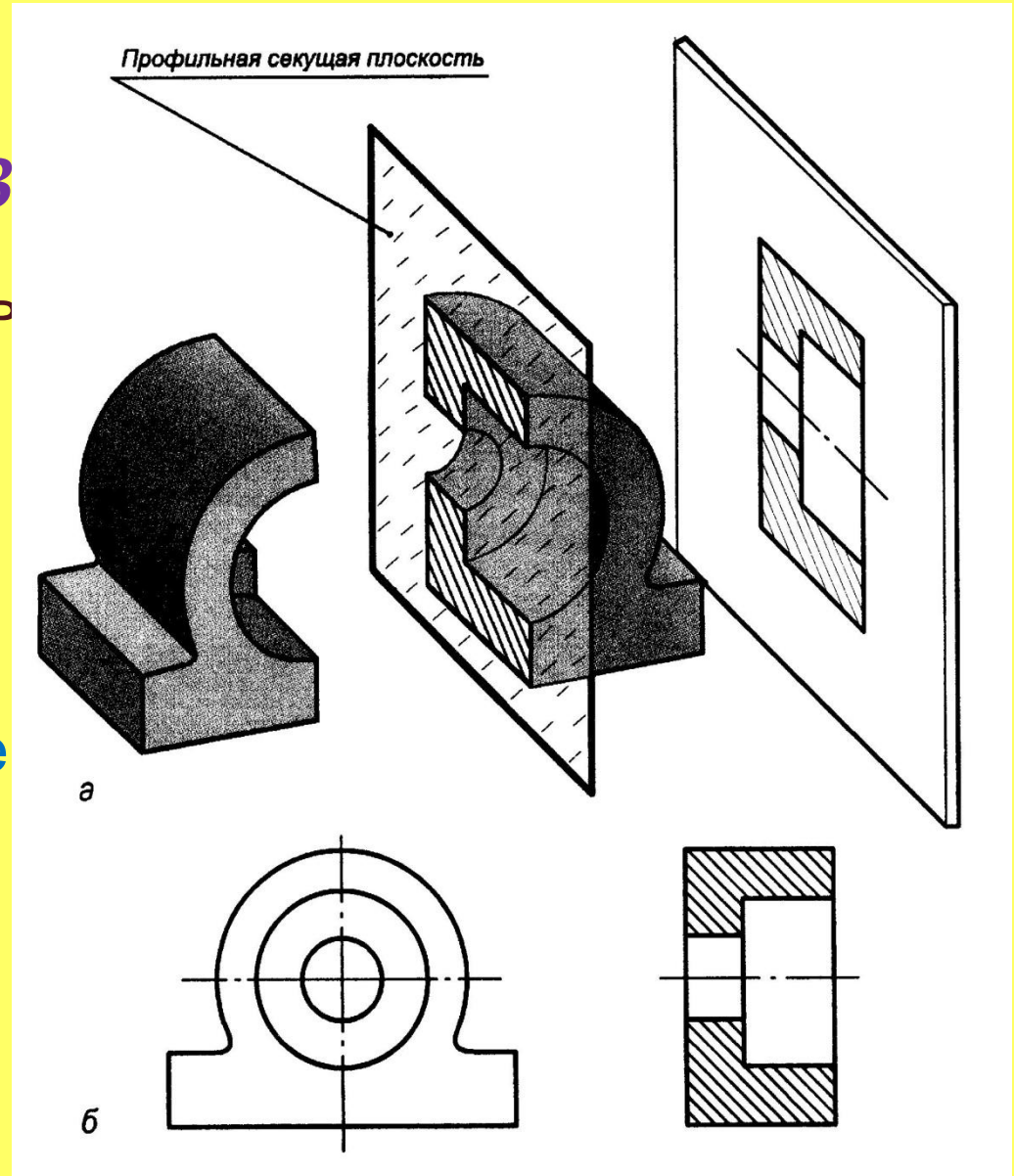
Фронтальный разрез

Если секущая плоскость располагается параллельно **фронтальной плоскости проекций (V)** – такой разрез называется **фронтальным** и располагается **на главном виде**



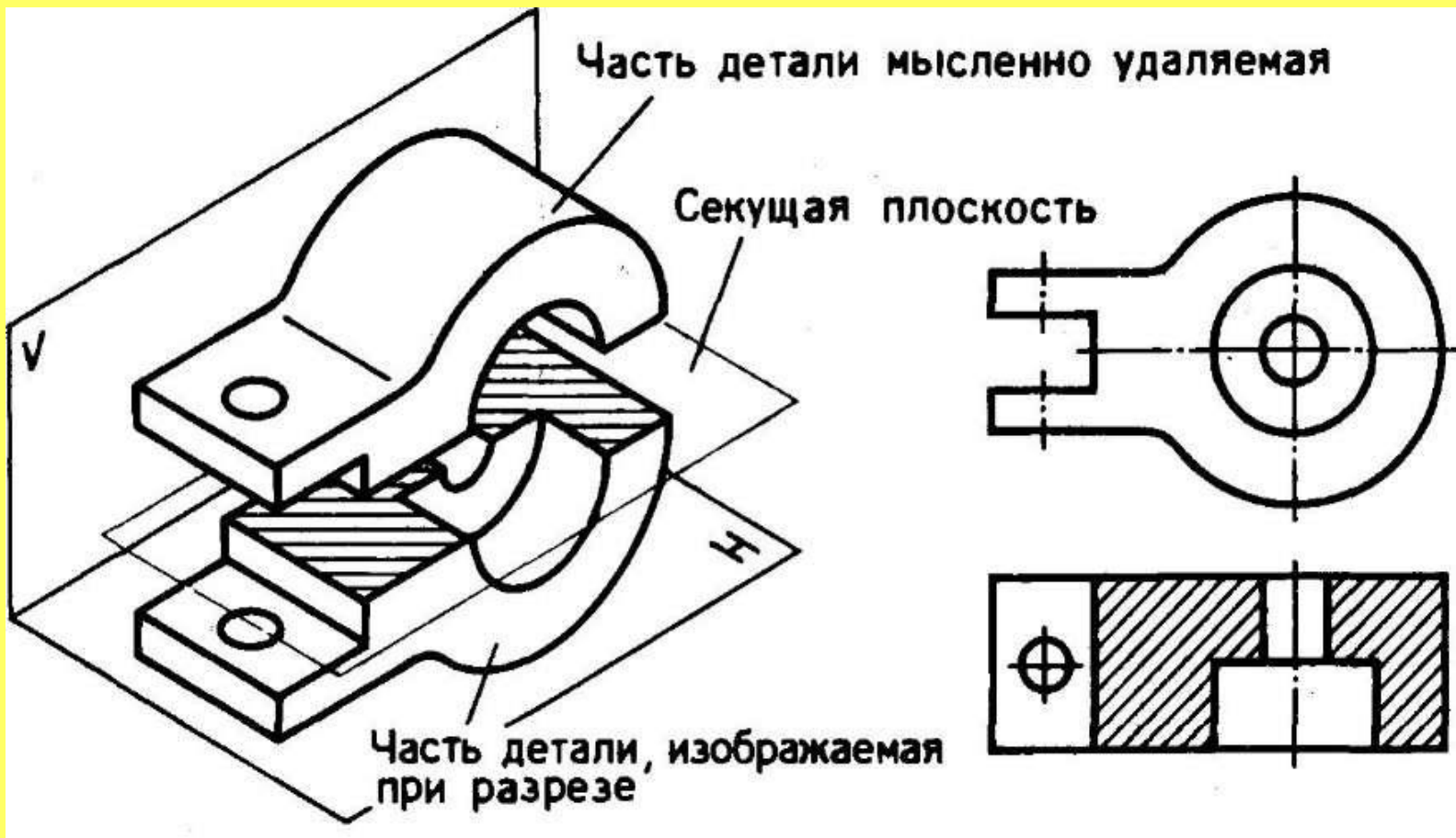
Профильный разрез

Если секущая плоскость
параллельна
профильной плоскости
проекций (W), то такой
разрез называется
профильным и
располагается на месте
вида сбоку(слева)



Горизонтальный разрез

Если секущая плоскость параллельна **горизонтальной плоскости проекций (H)**, то такой разрез называется горизонтальным и располагается на месте **вида сверху**



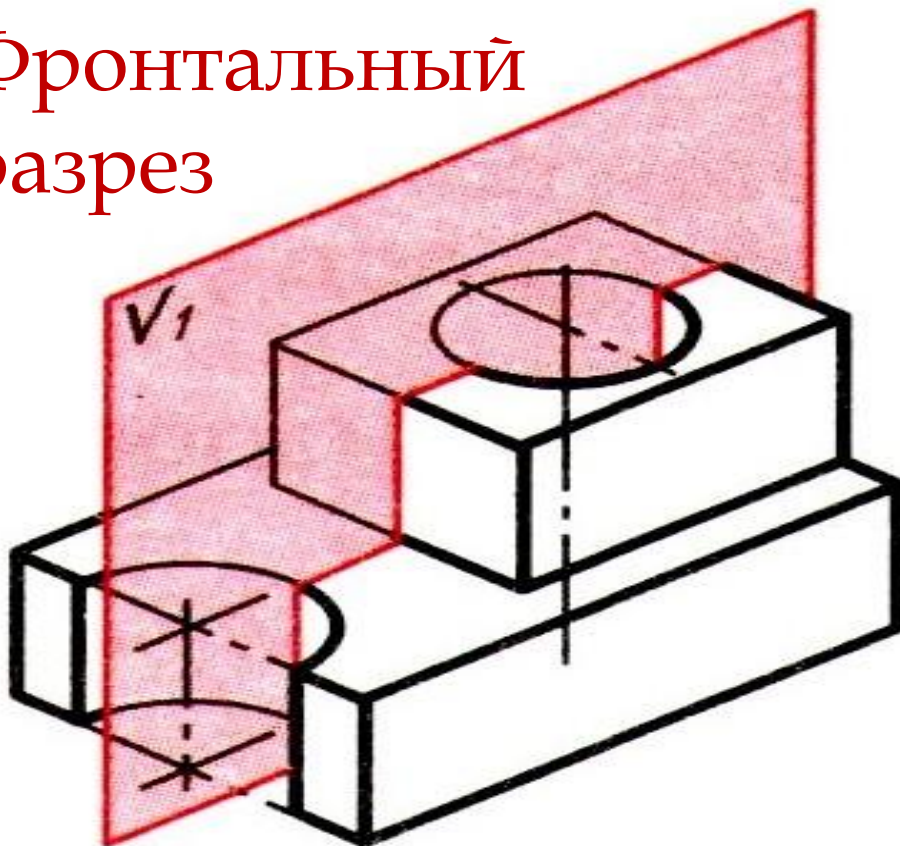
Алгоритм выполнения фронтального разреза

ЗАПОМНИ!

Назначение разреза – уточнить внутреннее строение детали, т.е. отверстий

Определение направления и места секущей плоскости

Фронтальный
разрез

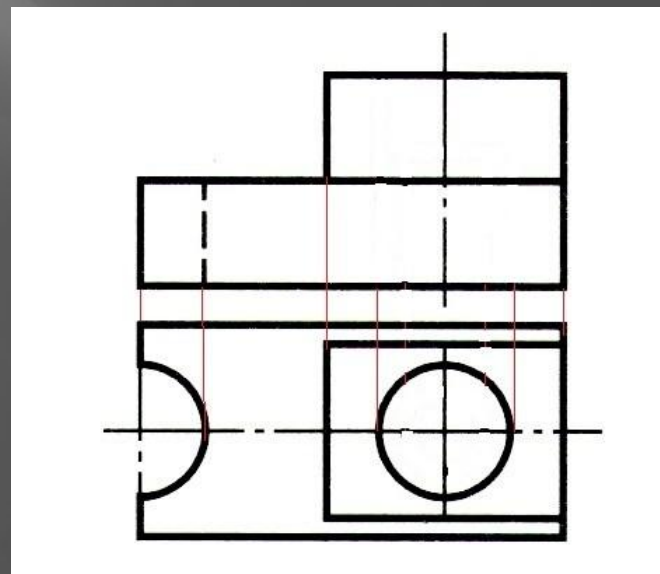
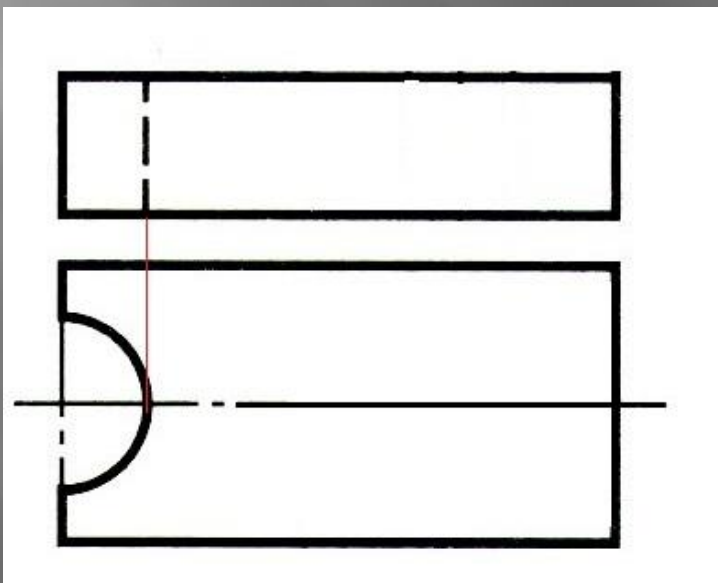


*Анализ геометрической
формы
детали*



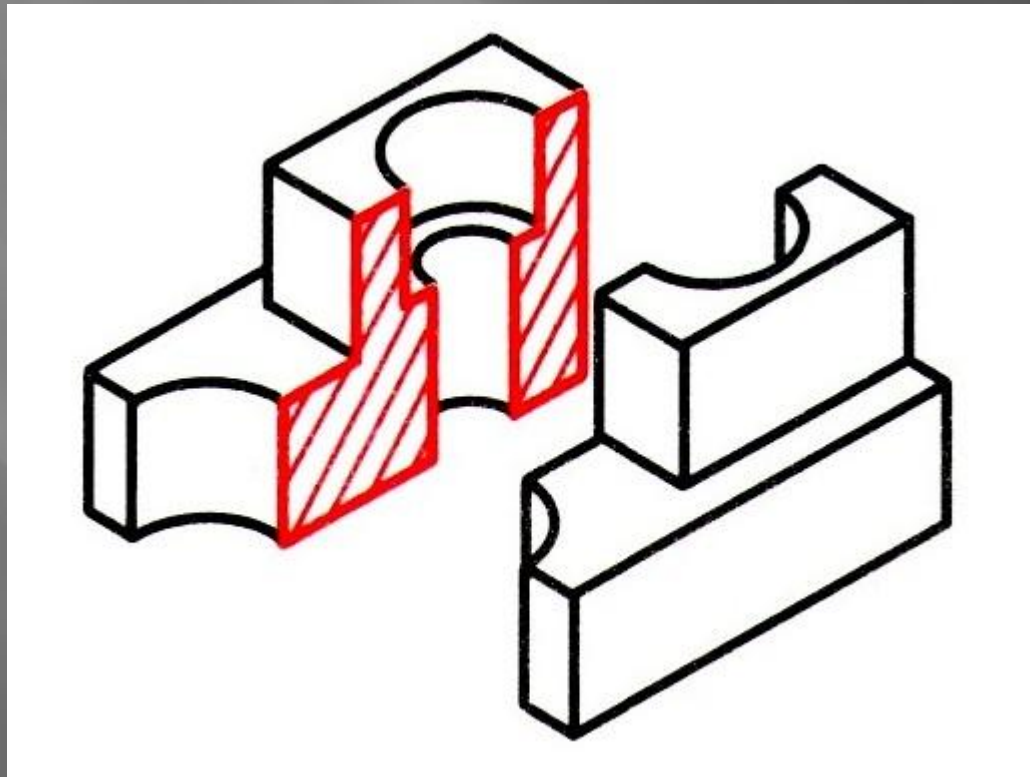
Фронтальный разрез

*Назначение разреза –
уточнить внутреннее
строение детали,
т.е. отверстий*

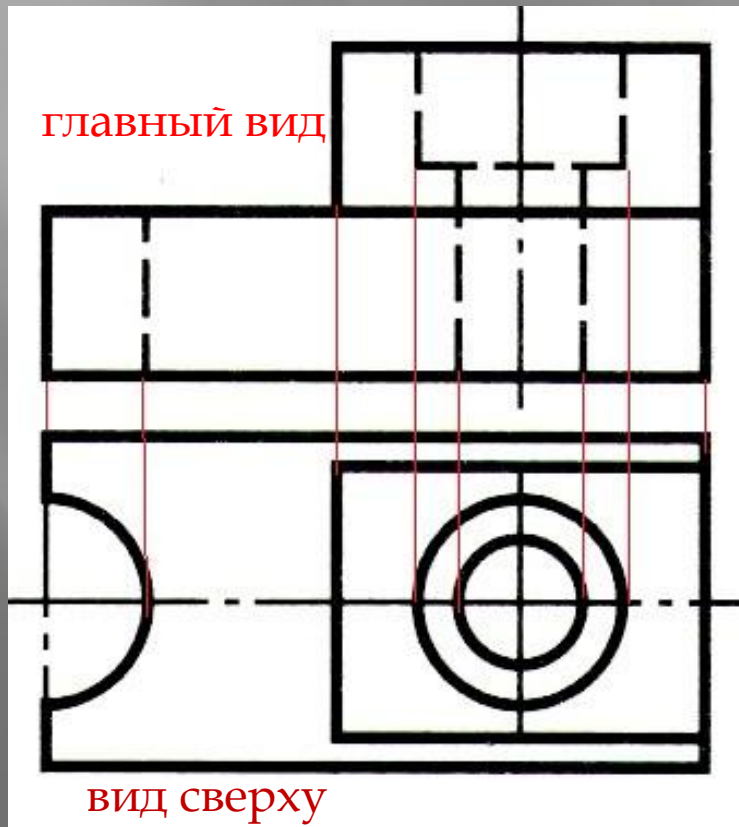


* Мысленное рассечение детали
секущей плоскостью (V)

* Представление фигуры сечения

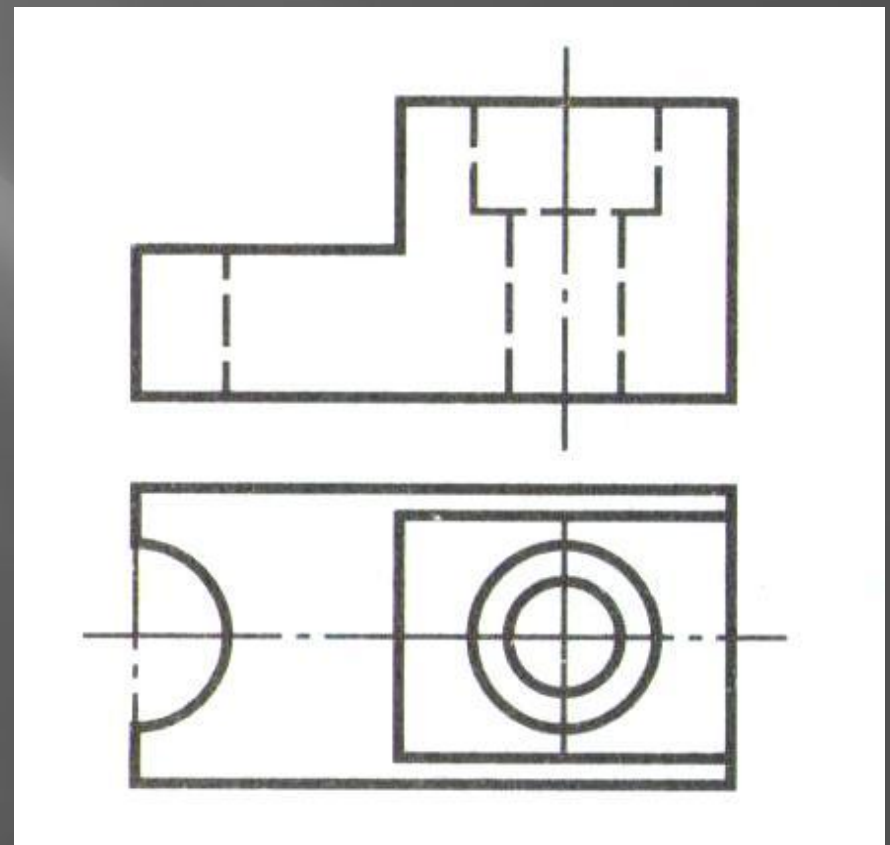
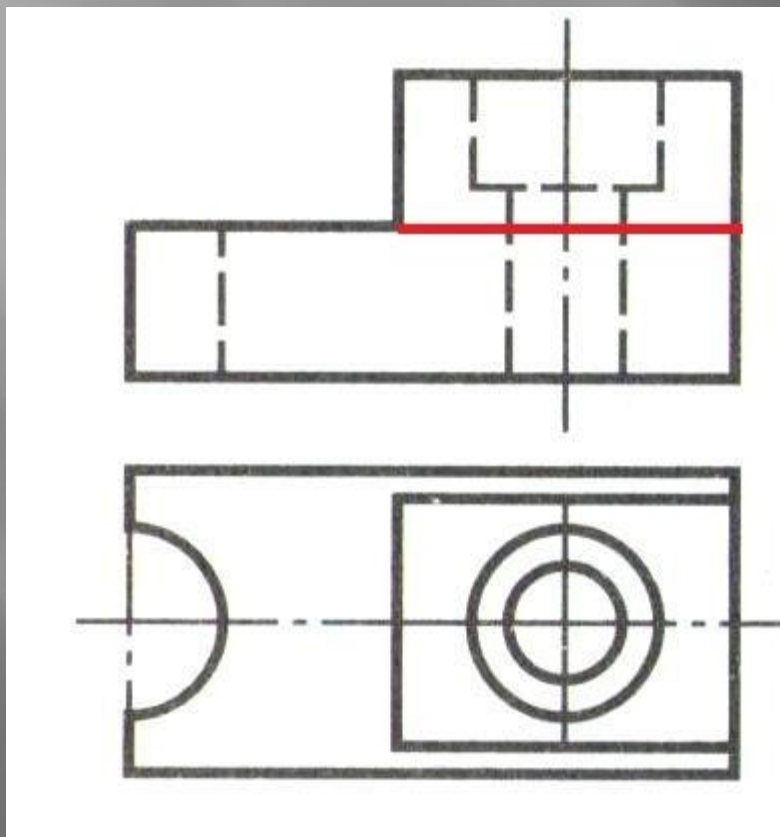


Выполнение комплексного чертежа

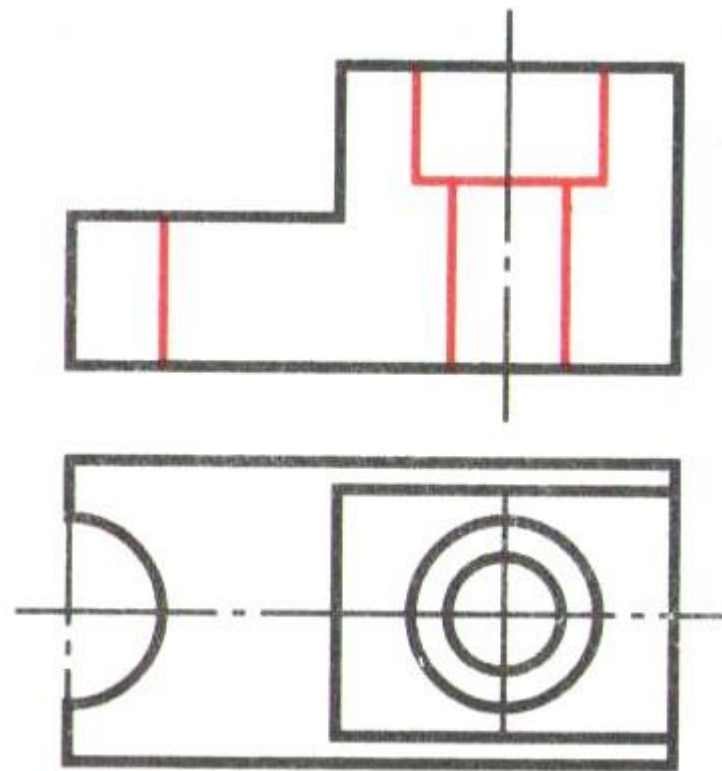
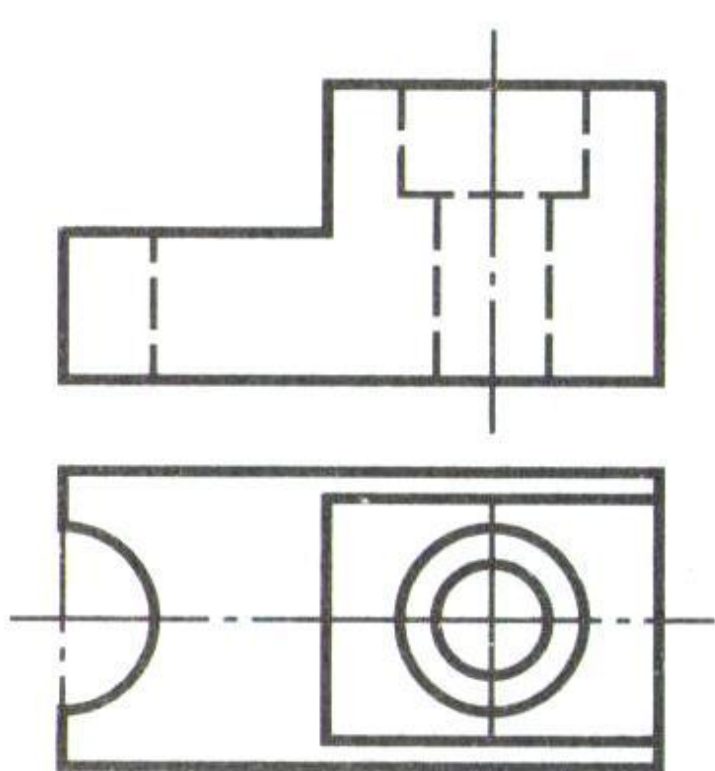


*для фронтального разреза (V) достаточно построить главный вид и вид сверху.

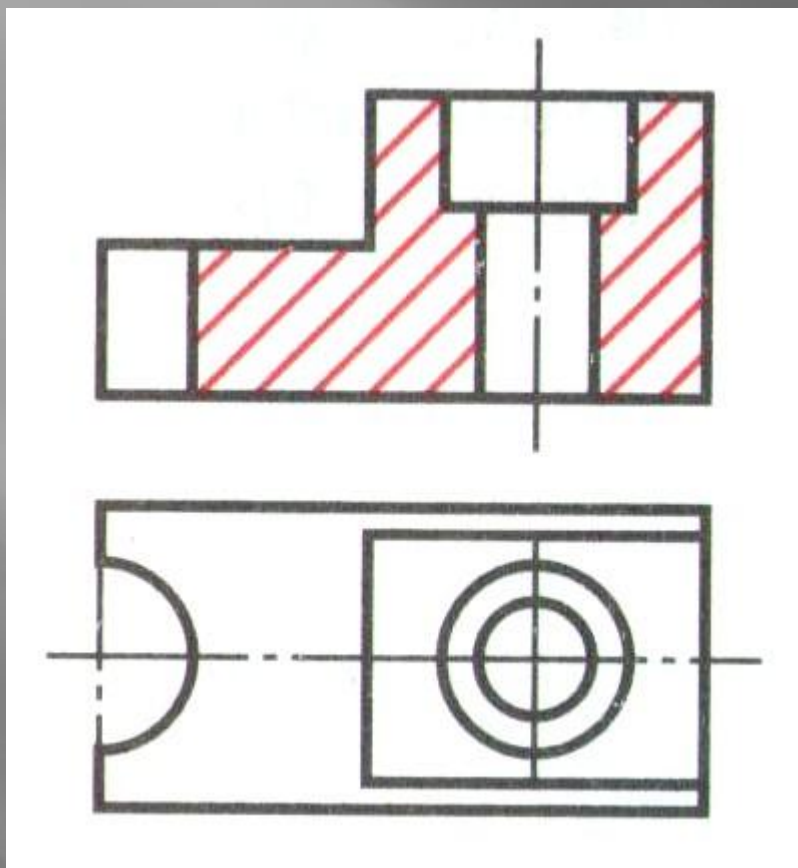
**Ликвидация линий видимого контура,
относящихся к мысленно удаляемой части
детали**



Преобразование линий невидимого контура (---) в видимые (1 мм)



Штриховка фигуры сечения



Если деталь
выполнена из металла,
то заштриховываем
контур сечения
тонкими линиями под
углом 45, расстояние
между штрихами 2-3
мм