

Презентацию подготовил



ИЗО и ЧЕРЧЕНИЕ

Блог учителя ИЗО и черчения
Захарова Валерия Яковлевича

МБОУ «Лицей №18», г. Новочебоксарск, Чувашская Республика

<http://zaharovvj.blogspot.ru/2013/02/blog-post.html>

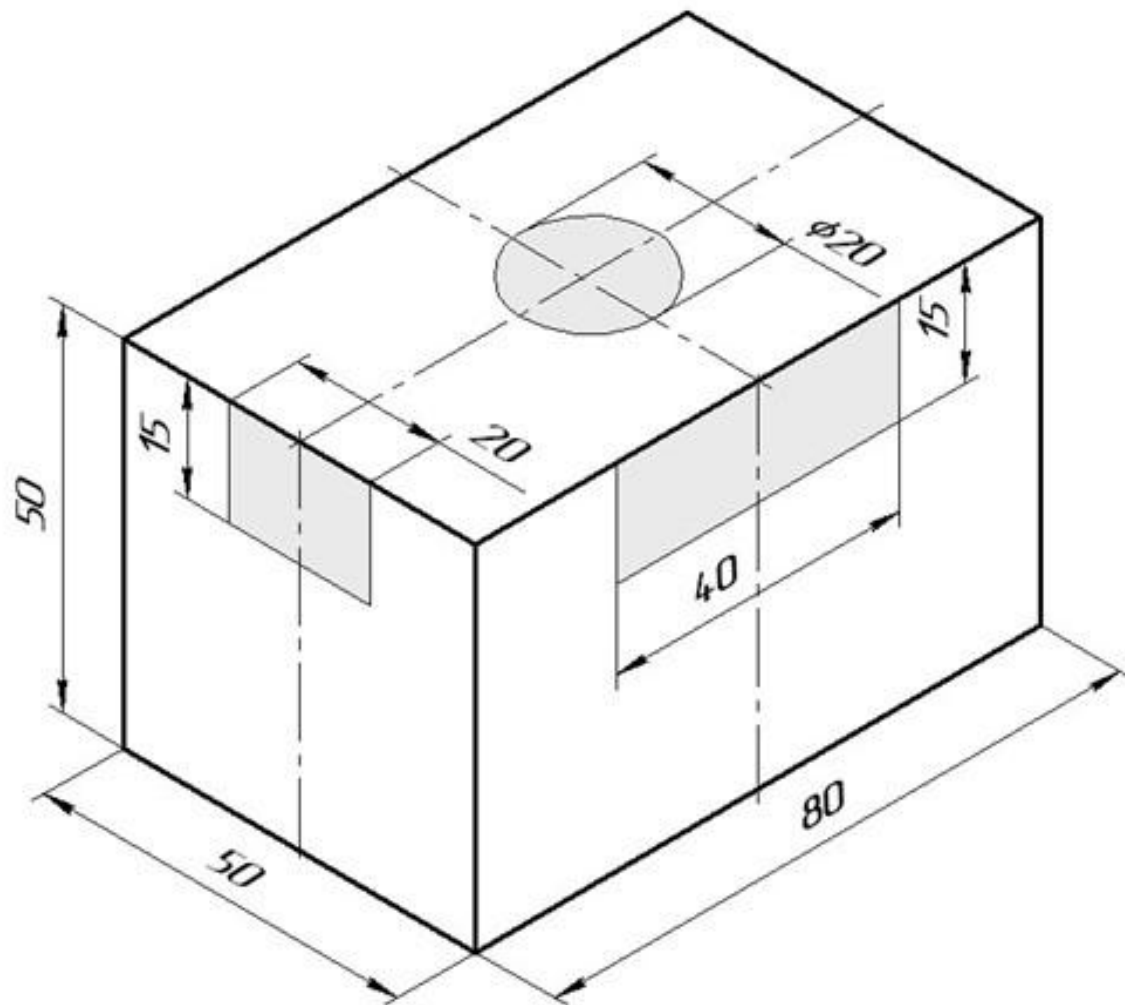
Карточки-задания №8

Выполнение чертежа предмета в трех видах с преобразованием его формы (путем удаления части предмета)

**Черчение для учащихся 8 класса
по учебнику «Черчение»**

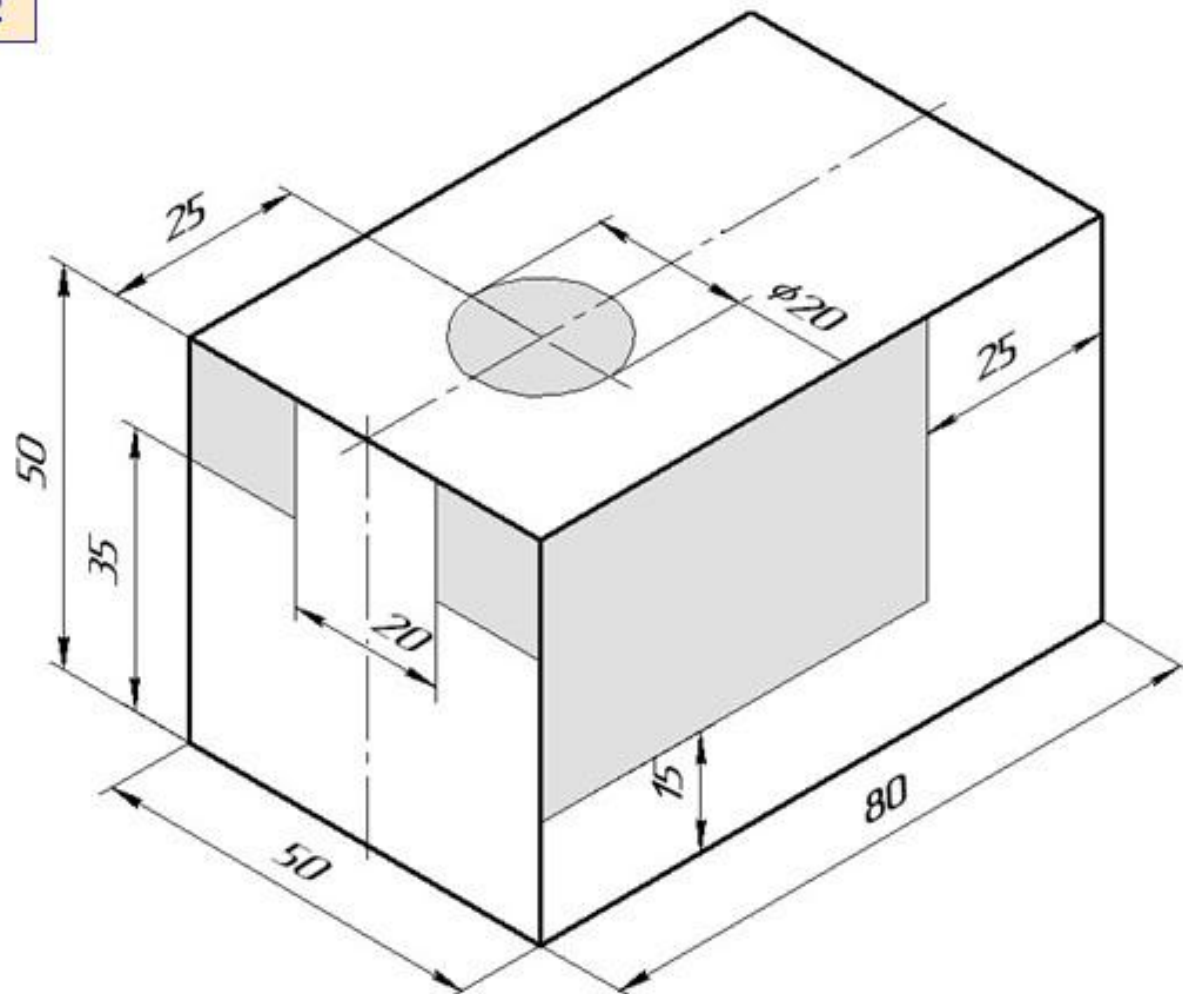
Авторы:

**А. Д. Ботвинников, В. Н. Виноградов,
И. С. Вышнепольский,
МОСКВА «Просвещение», 2000**



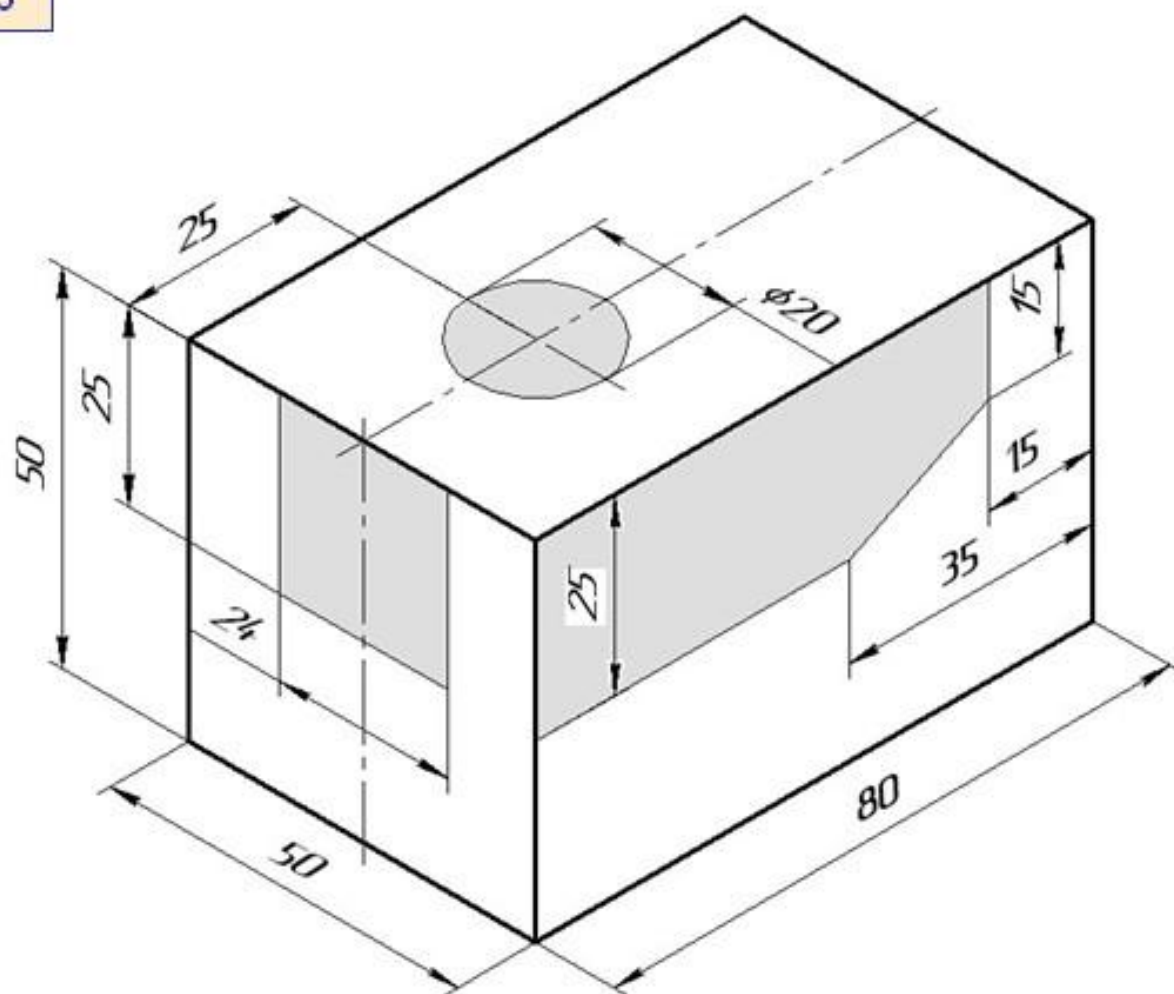
Задание: Выполните чертёж детали, у которой вырезаны части по нанесенной разметке. Нанесите размеры. Выполните наглядное изображение полученной детали и нанесите размеры.

КОРПУС. СТАЛЬ.



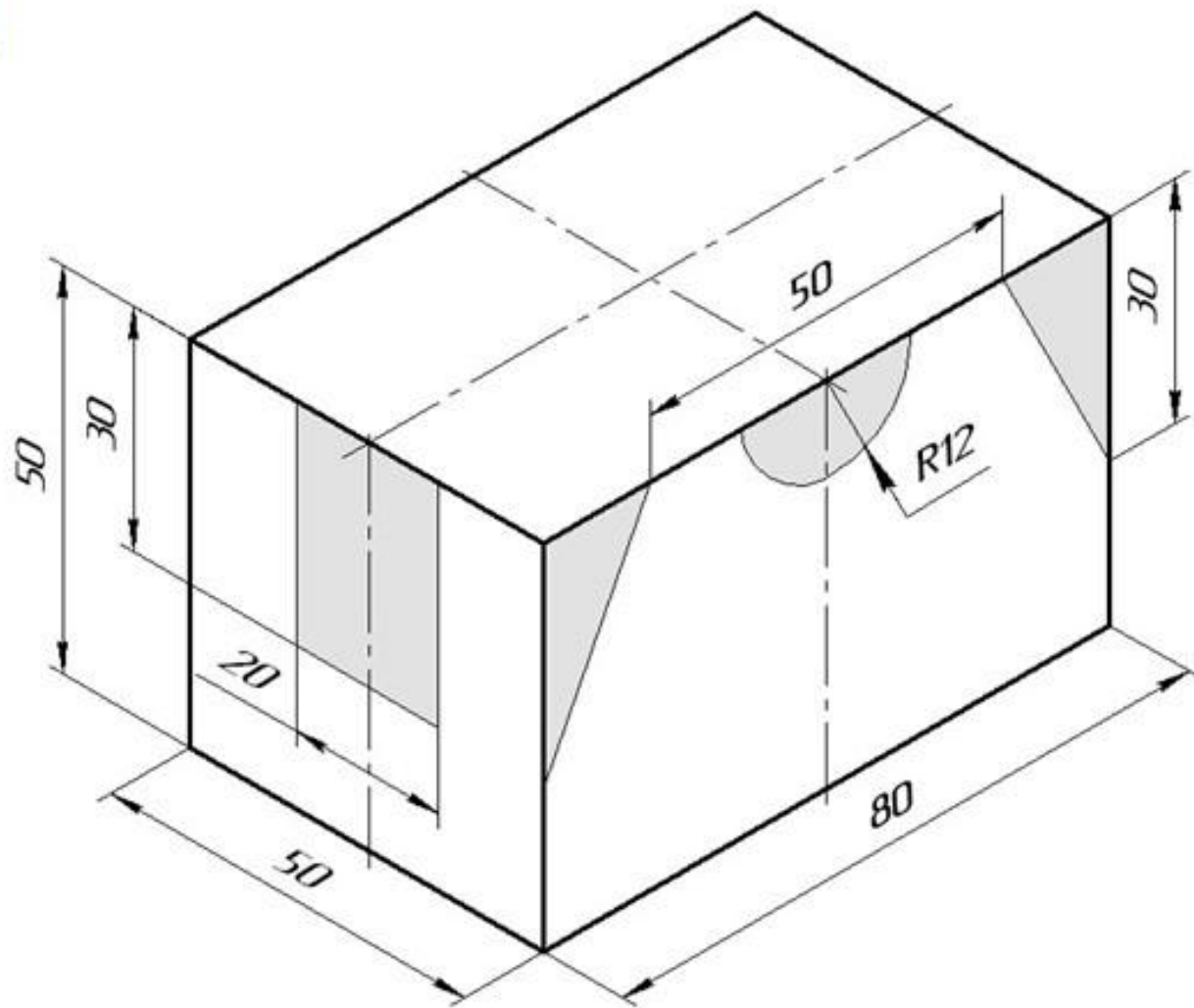
Задание: Выполните чертёж детали, у которой вырезаны части по нанесенной разметке. Нанесите размеры. Выполните наглядное изображение полученной детали и нанесите размеры.

КОРПУС. СТАЛЬ.



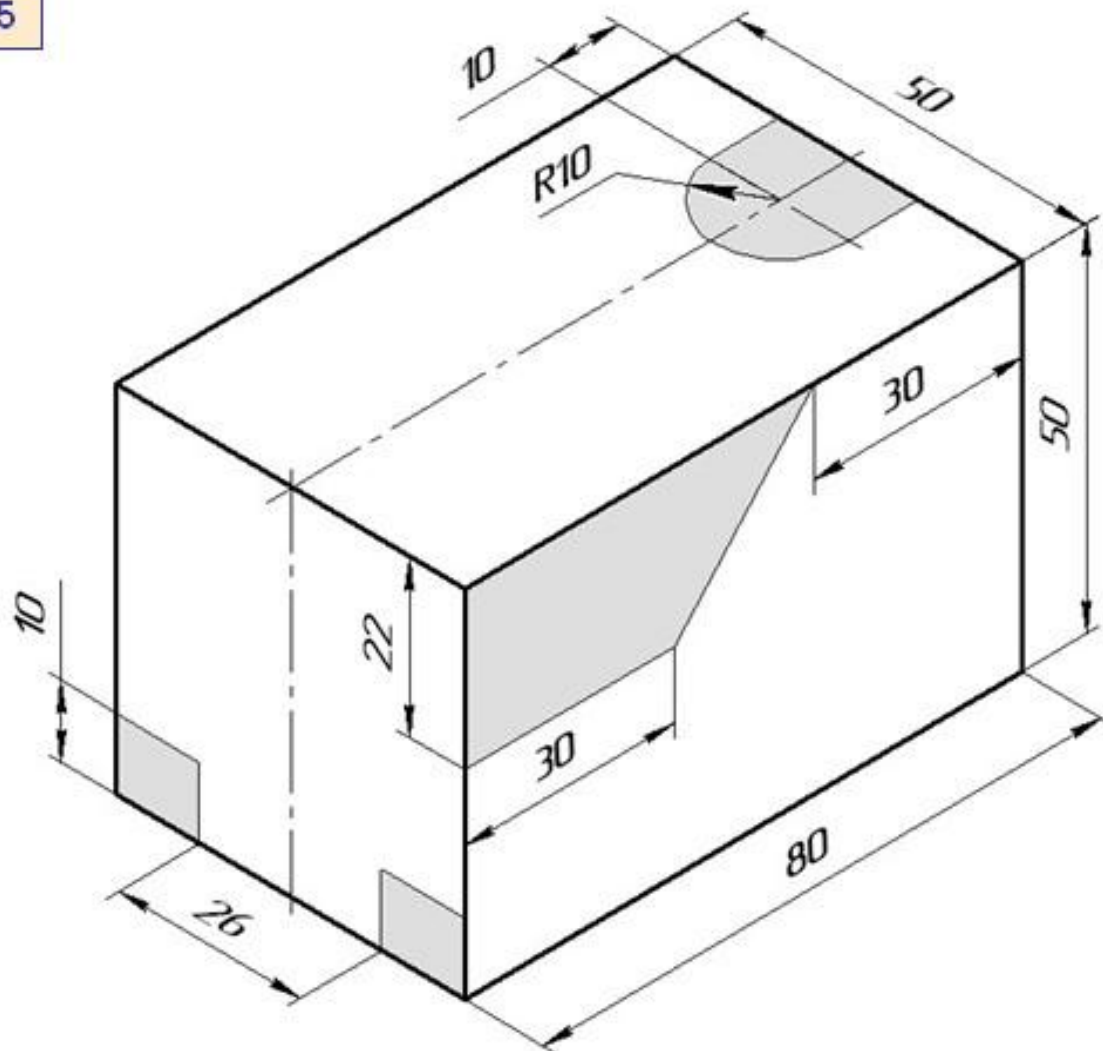
Задание: Выполните чертёж детали, у которой вырезаны части по нанесенной разметке. Нанесите размеры. Выполните наглядное изображение полученной детали и нанесите размеры.

КОРПУС. СТАЛЬ.



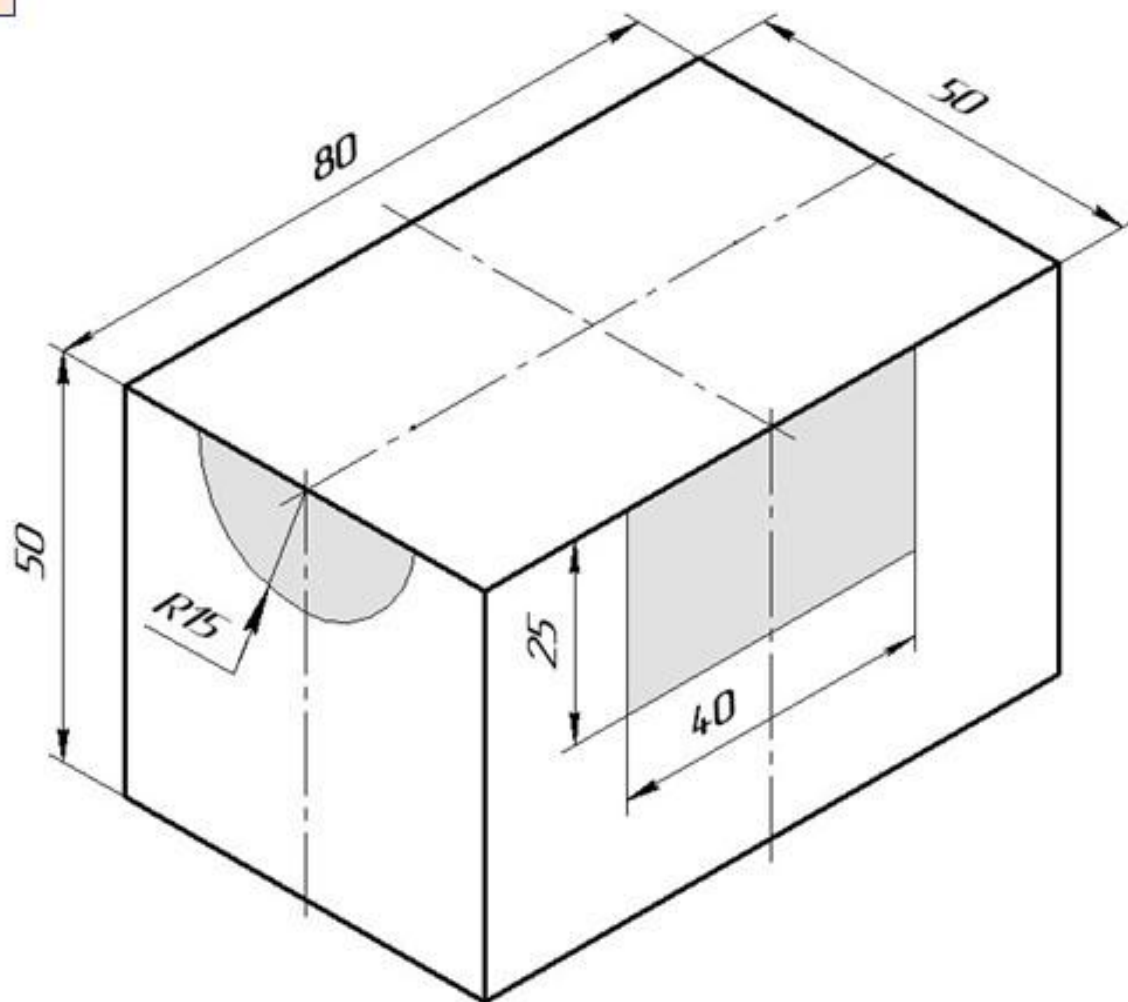
Задание: Выполните чертеж детали, у которой вырезаны части по нанесенной разметке. Нанесите размеры. Выполните наглядное изображение полученной детали и нанесите размеры.

КОРПУС. СТАЛЬ.



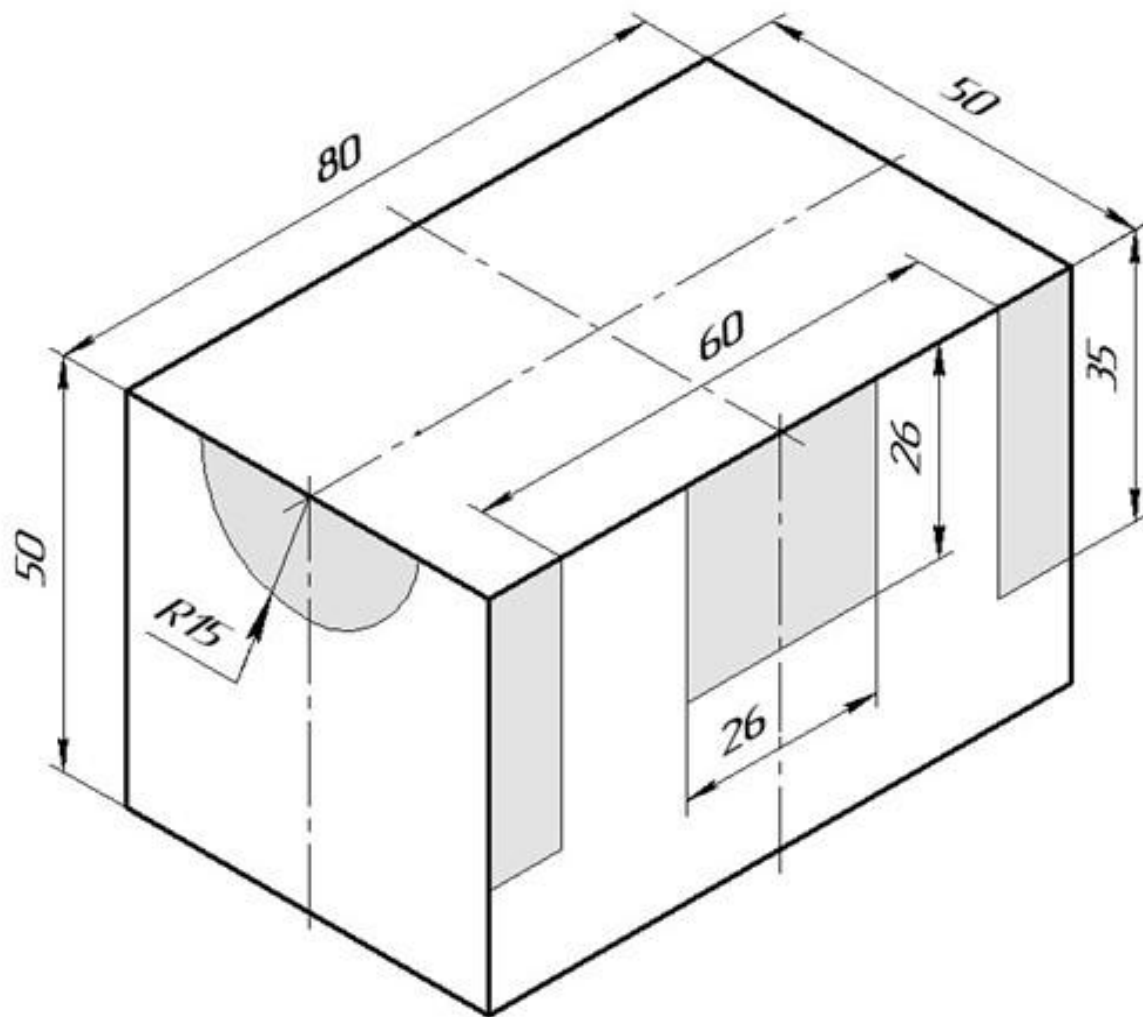
Задание: Выполните чертёж детали, у которой вырезаны части по нанесенной разметке. Нанесите размеры. Выполните наглядное изображение полученной детали и нанесите размеры.

КОРПУС. СТАЛЬ.



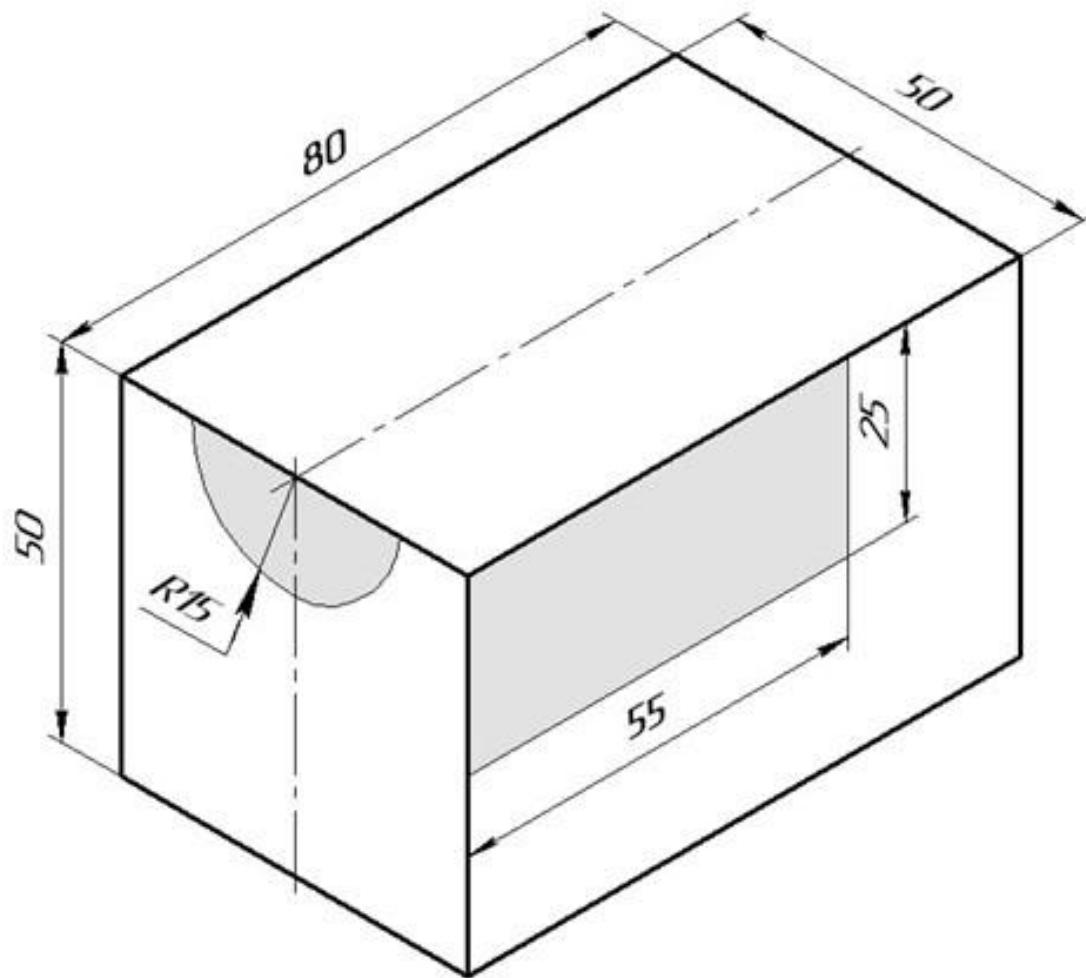
Задание: Выполните чертеж детали, у которой вырезаны части по нанесенной разметке. Нанесите размеры. Выполните наглядное изображение полученной детали и нанесите размеры.

КОРПУС. СТАЛЬ.



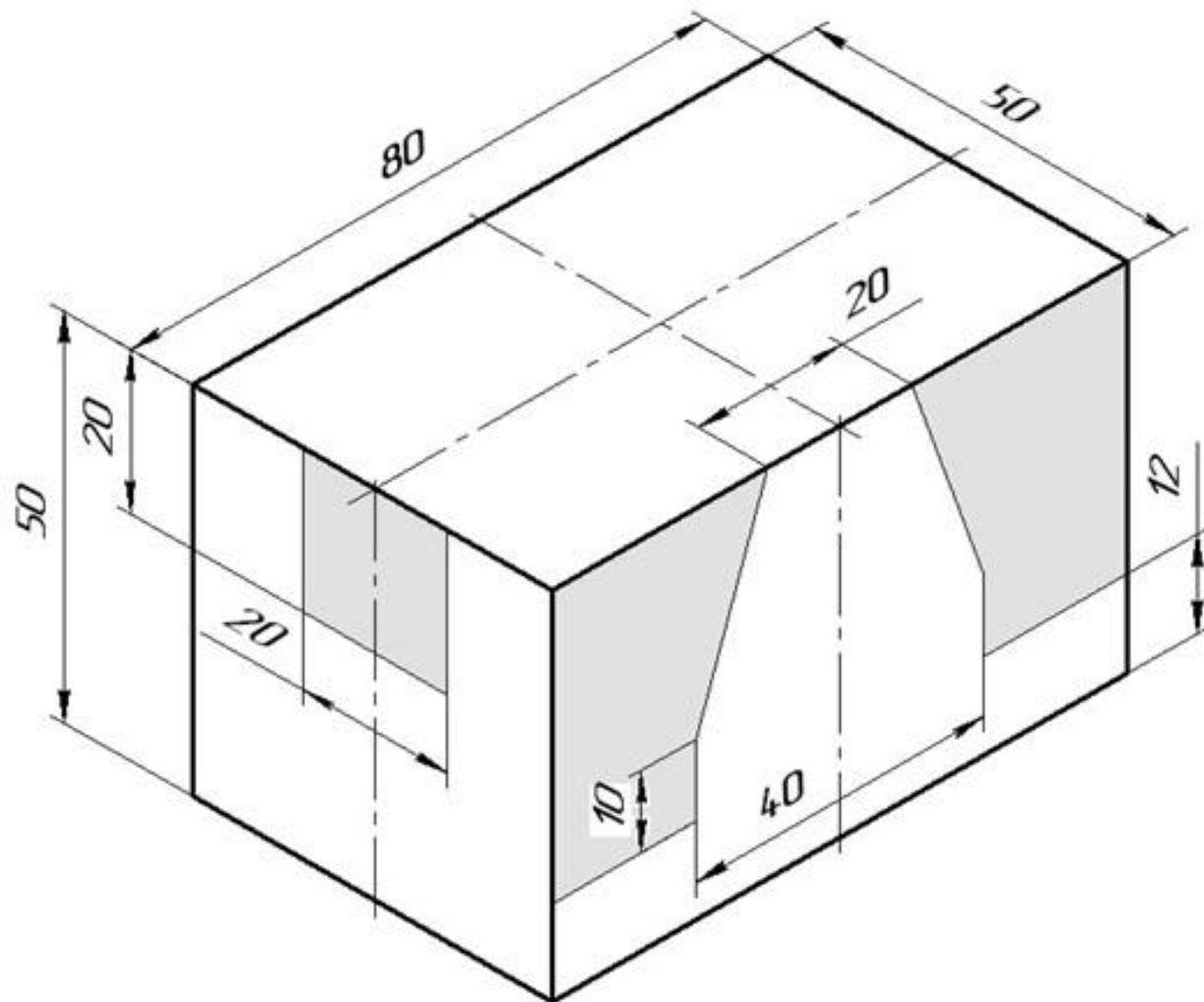
Задание: Выполните чертёж детали, у которой вырезаны части по нанесенной разметке. Нанесите размеры. Выполните наглядное изображение полученной детали и нанесите размеры.

КОРПУС. СТАЛЬ.



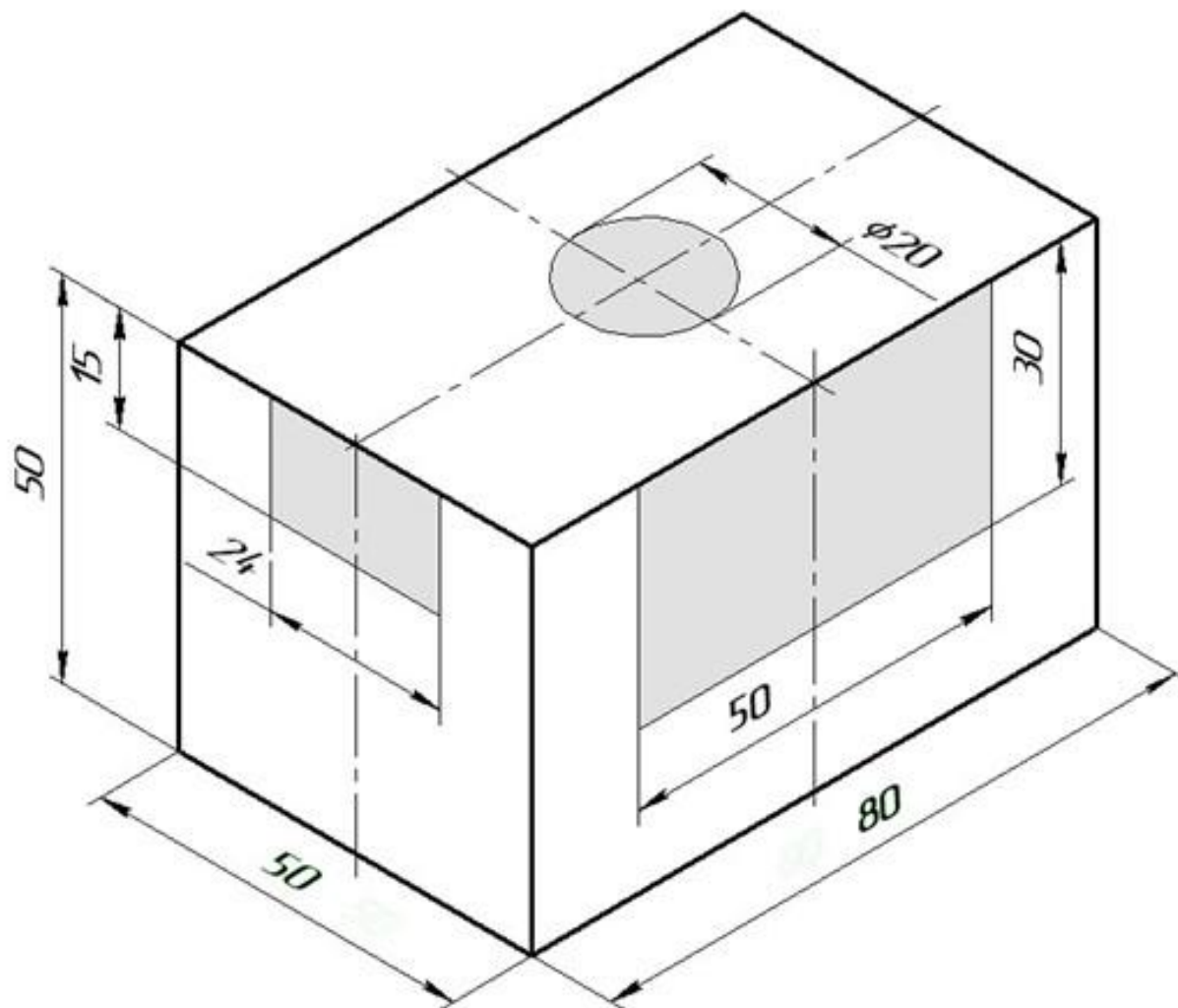
Задание: Выполните чертеж детали, у которой вырезаны части по нанесенной разметке. Нанесите размеры. Выполните наглядное изображение полученной детали и нанесите размеры.

КОРПУС. СТАЛЬ.



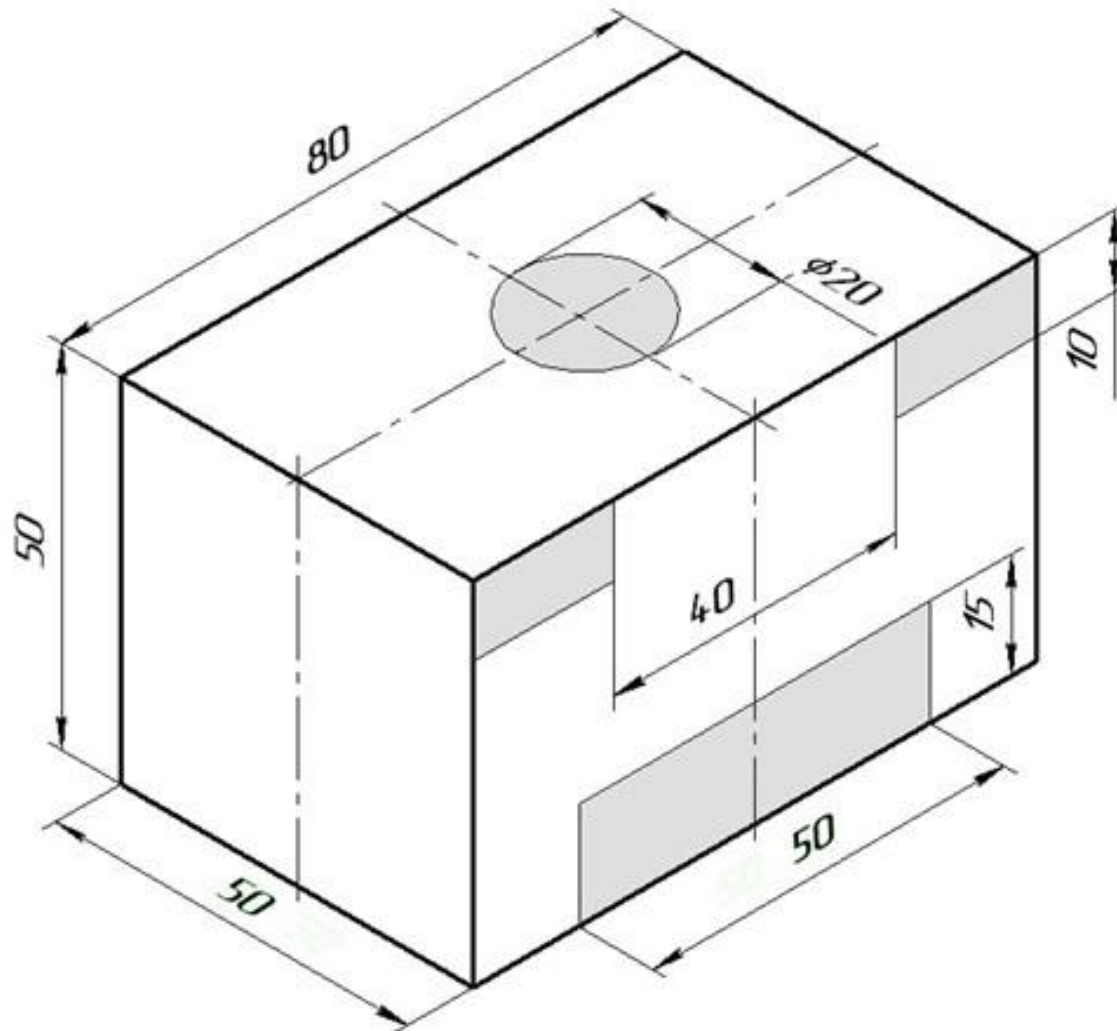
Задание: Выполните чертеж детали, у которой вырезаны части по нанесенной разметке. Нанесите размеры. Выполните наглядное изображение полученной детали и нанесите размеры.

КОРПУС. СТАЛЬ.



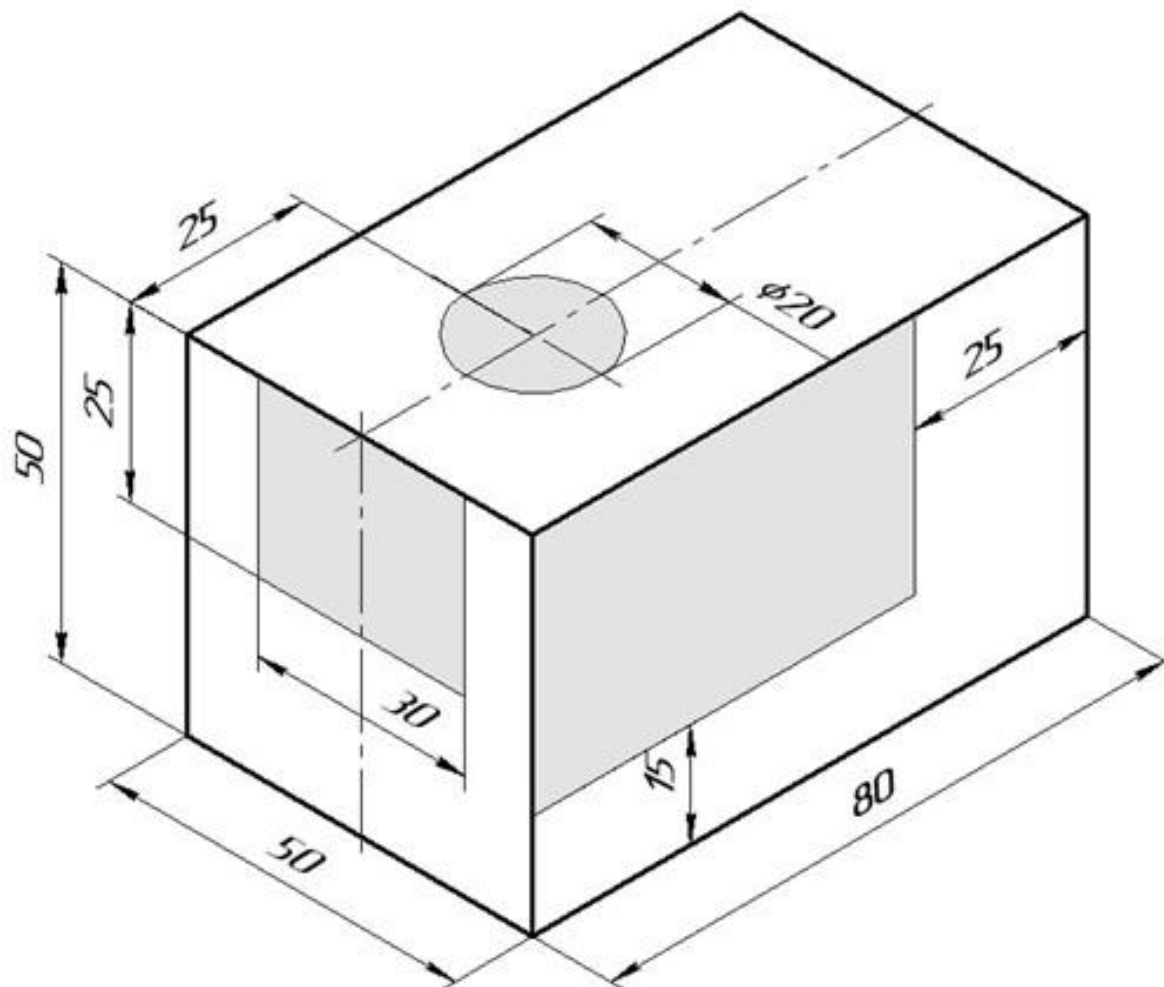
Задание: Выполните чертёж детали, у которой вырезаны части по нанесенной разметке. Нанесите размеры. Выполните наглядное изображение полученной детали и нанесите размеры.

КОРПУС. СТАЛЬ.



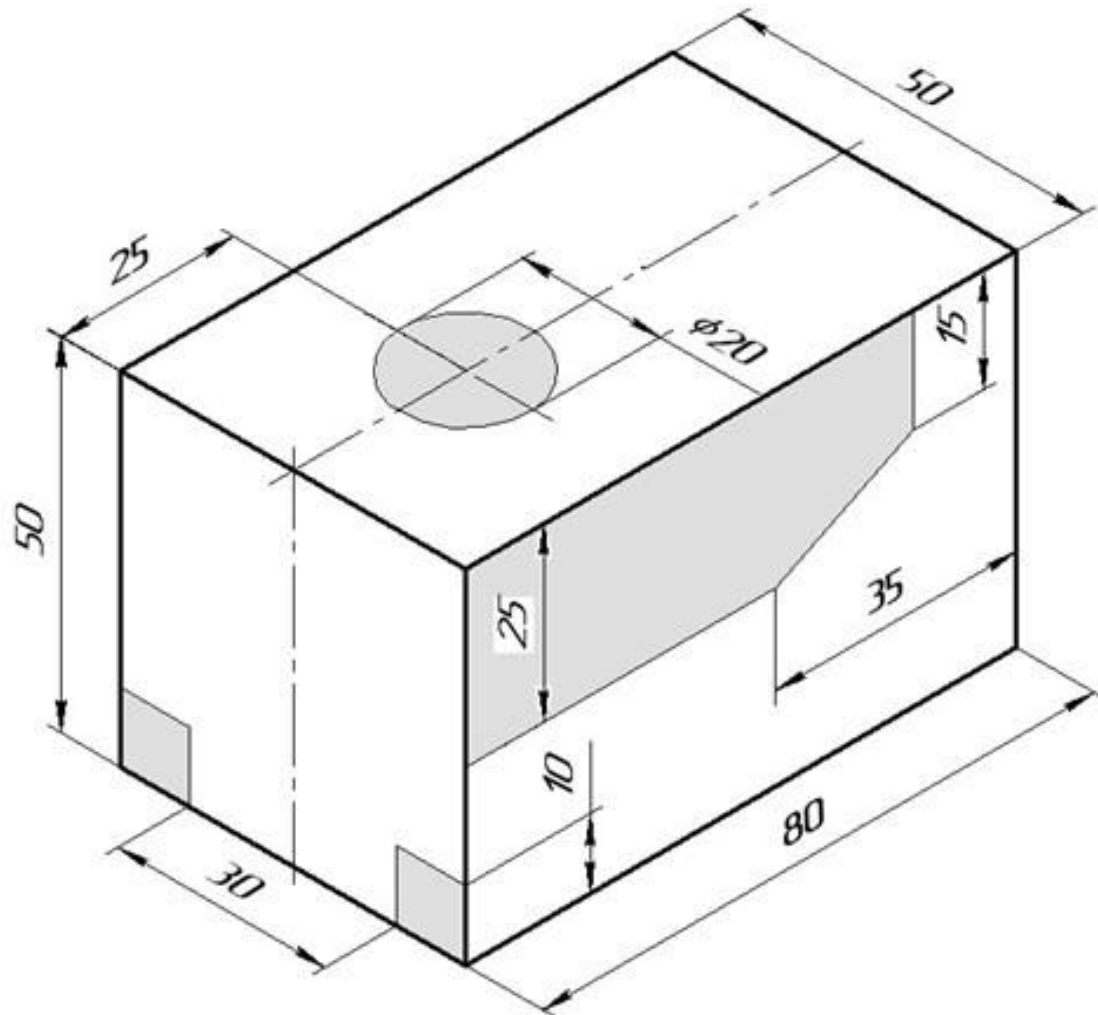
Задание: Выполните чертеж детали, у которой вырезаны части по нанесенной разметке. Нанесите размеры. Выполните наглядное изображение полученной детали и нанесите размеры.

КОРПУС. СТАЛЬ.



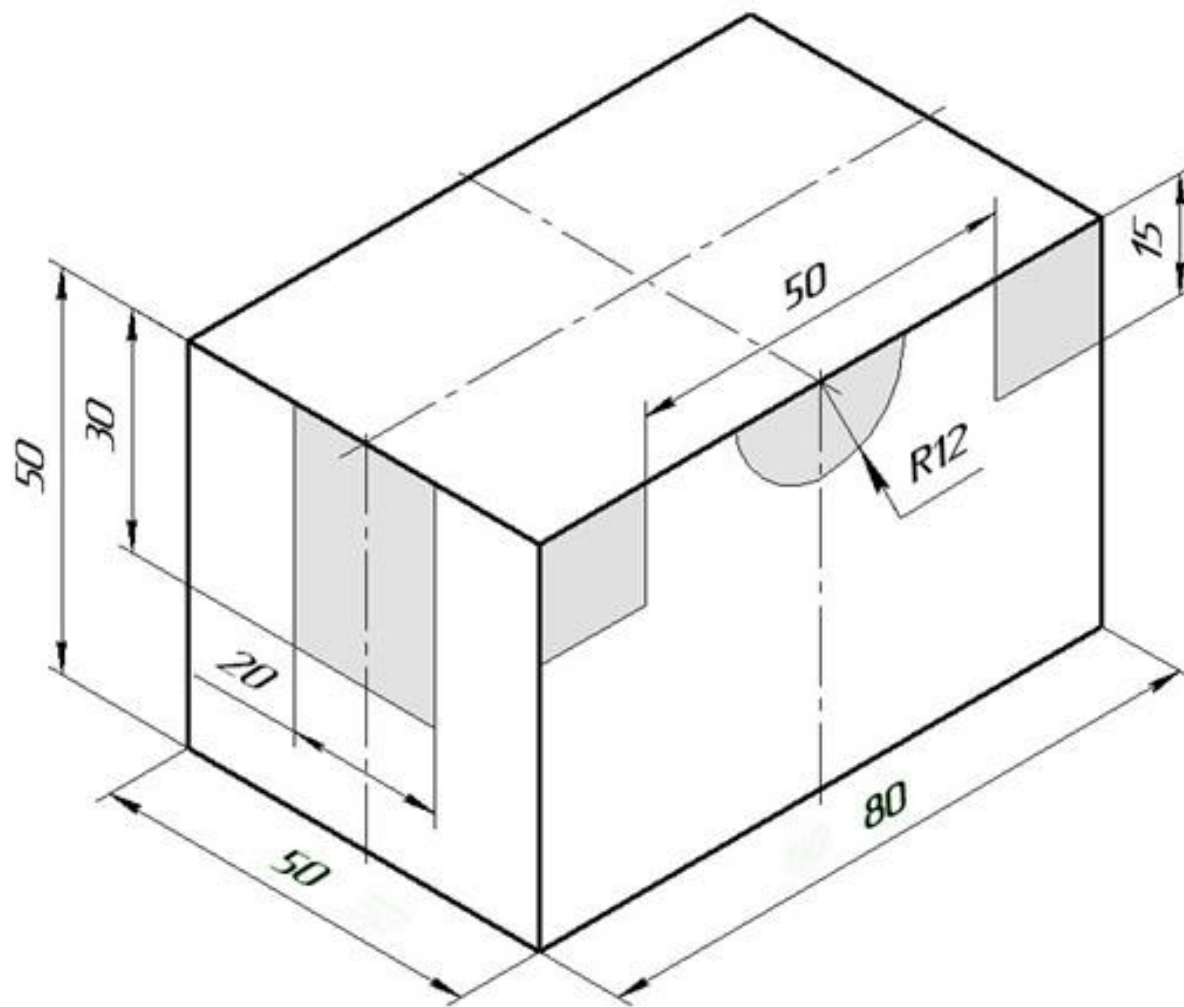
Задание: Выполните чертеж детали, у которой вырезаны части по нанесенной разметке. Нанесите размеры. Выполните наглядное изображение полученной детали и нанесите размеры.

КОРПУС. СТАЛЬ.



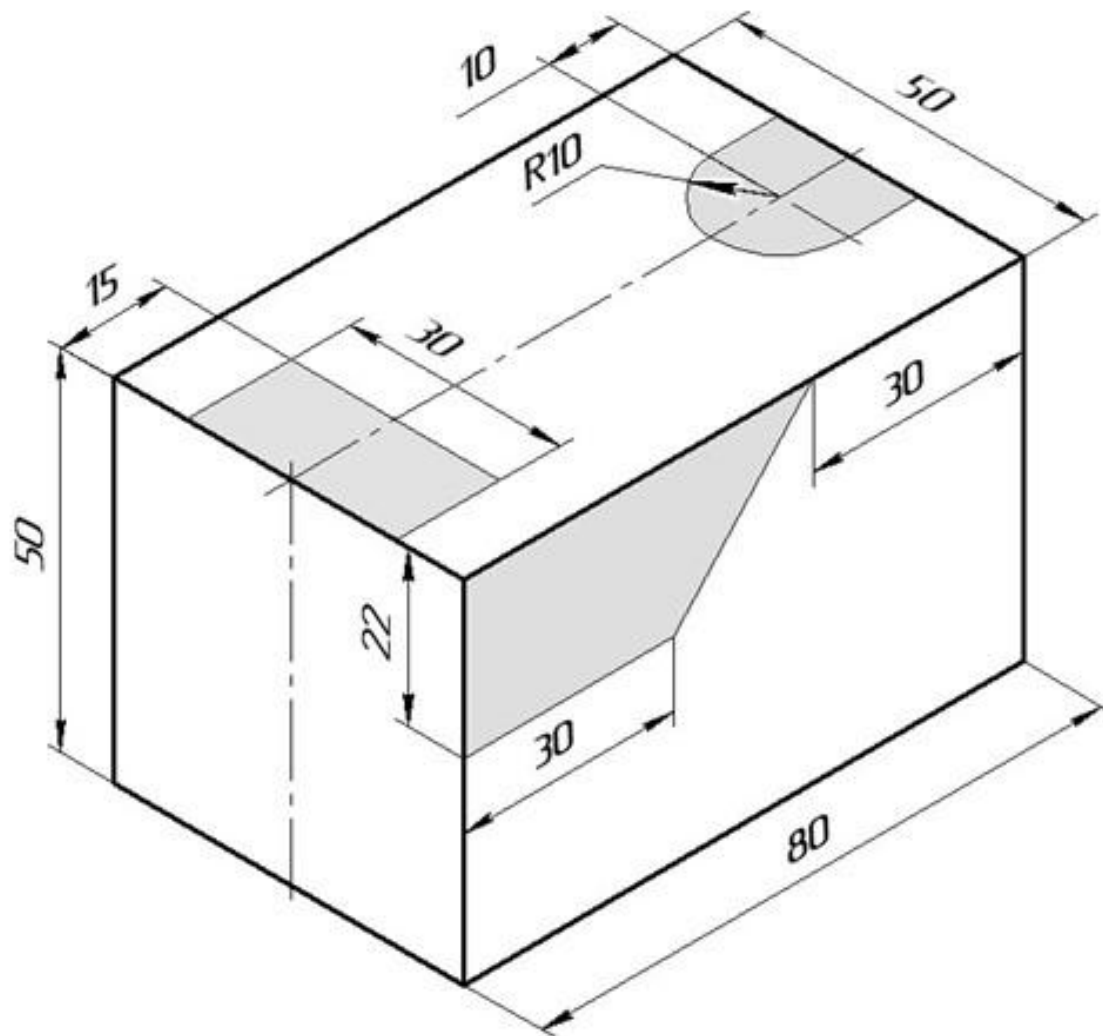
Задание: Выполните чертёж детали, у которой вырезаны части по нанесенной разметке. Нанесите размеры. Выполните наглядное изображение полученной детали и нанесите размеры.

КОРПУС. СТАЛЬ.



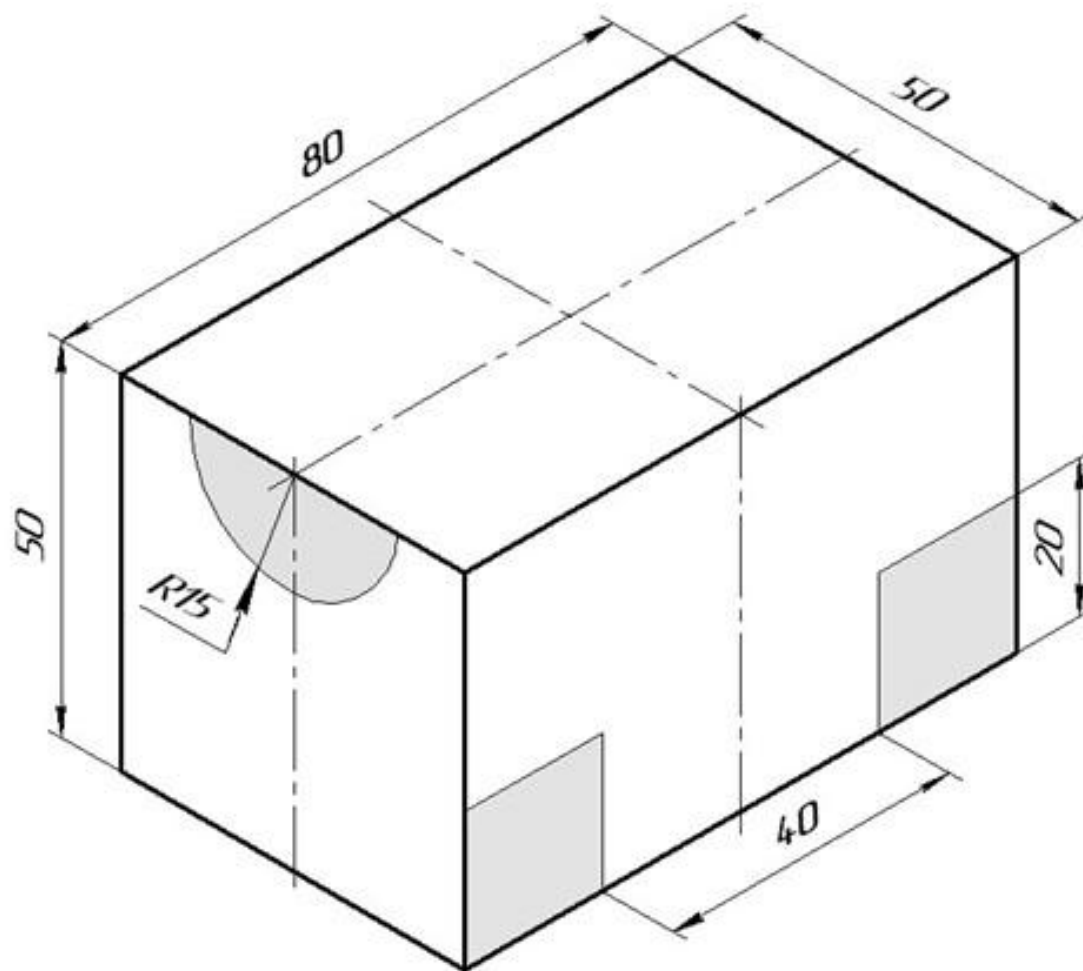
Задание: Выполните чертеж детали, у которой вырезаны части по нанесенной разметке. Нанесите размеры. Выполните наглядное изображение полученной детали и нанесите размеры.

КОРПУС. СТАЛЬ.



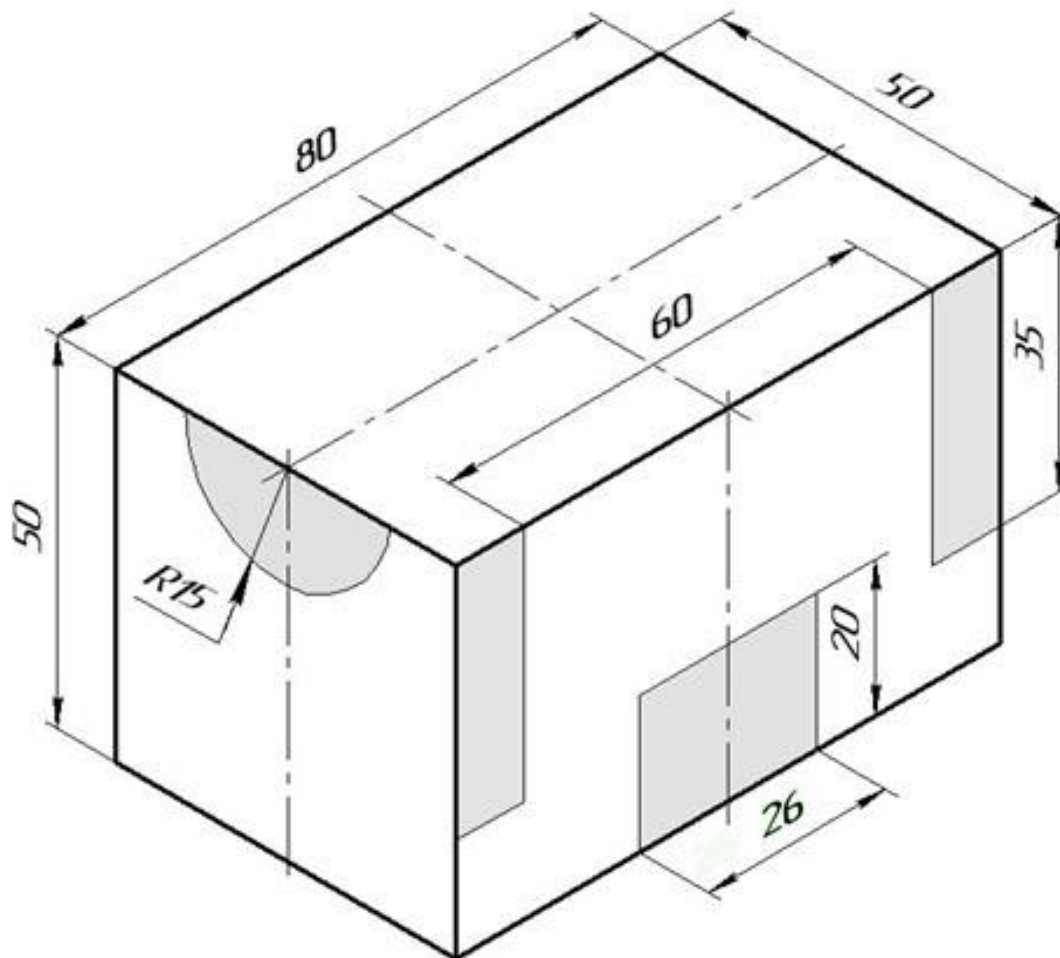
Задание: Выполните чертеж детали, у которой вырезаны части по нанесенной разметке. Нанесите размеры. Выполните наглядное изображение полученной детали и нанесите размеры.

КОРПУС. СТАЛЬ.



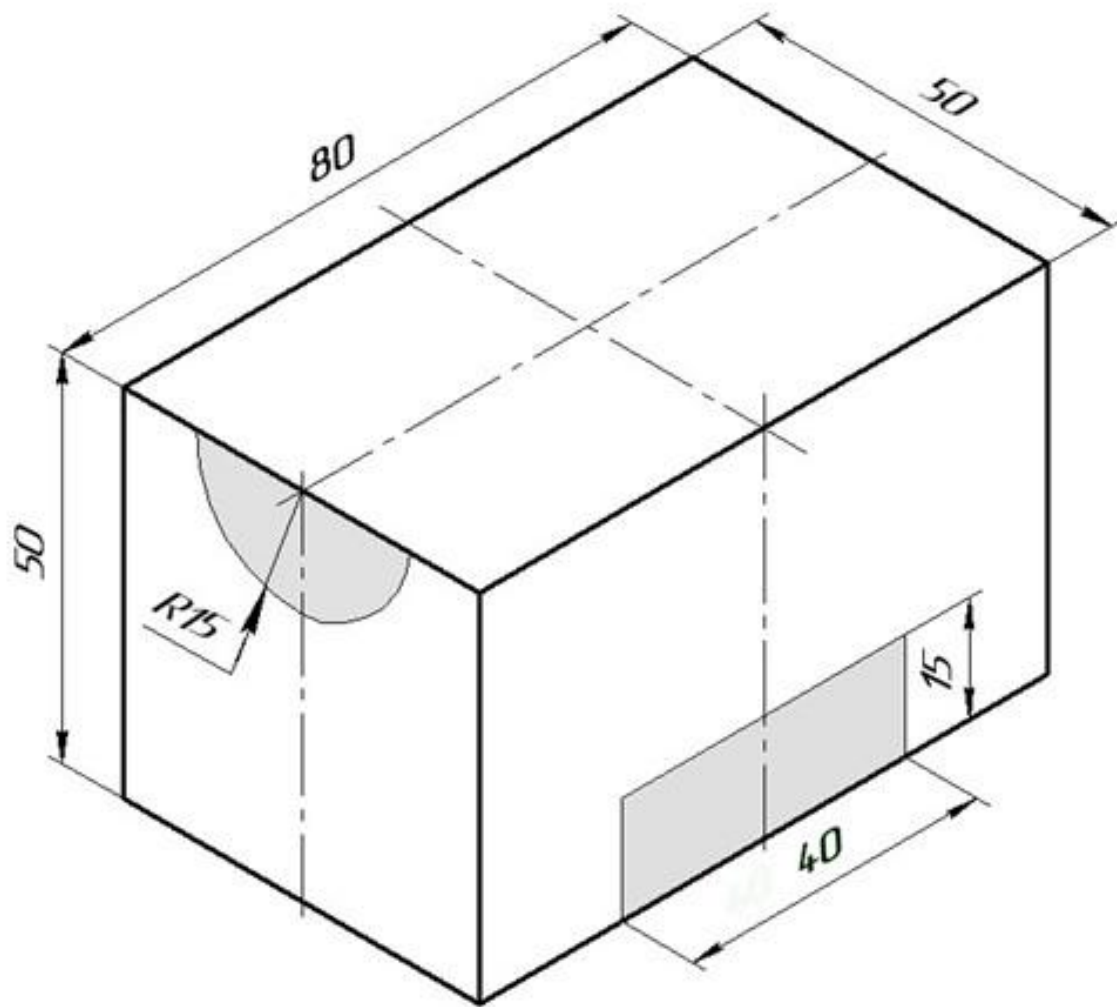
Задание: Выполните чертеж детали, у которой вырезаны части по нанесенной разметке. Нанесите размеры. Выполните наглядное изображение полученной детали и нанесите размеры.

КОРПУС. СТАЛЬ.



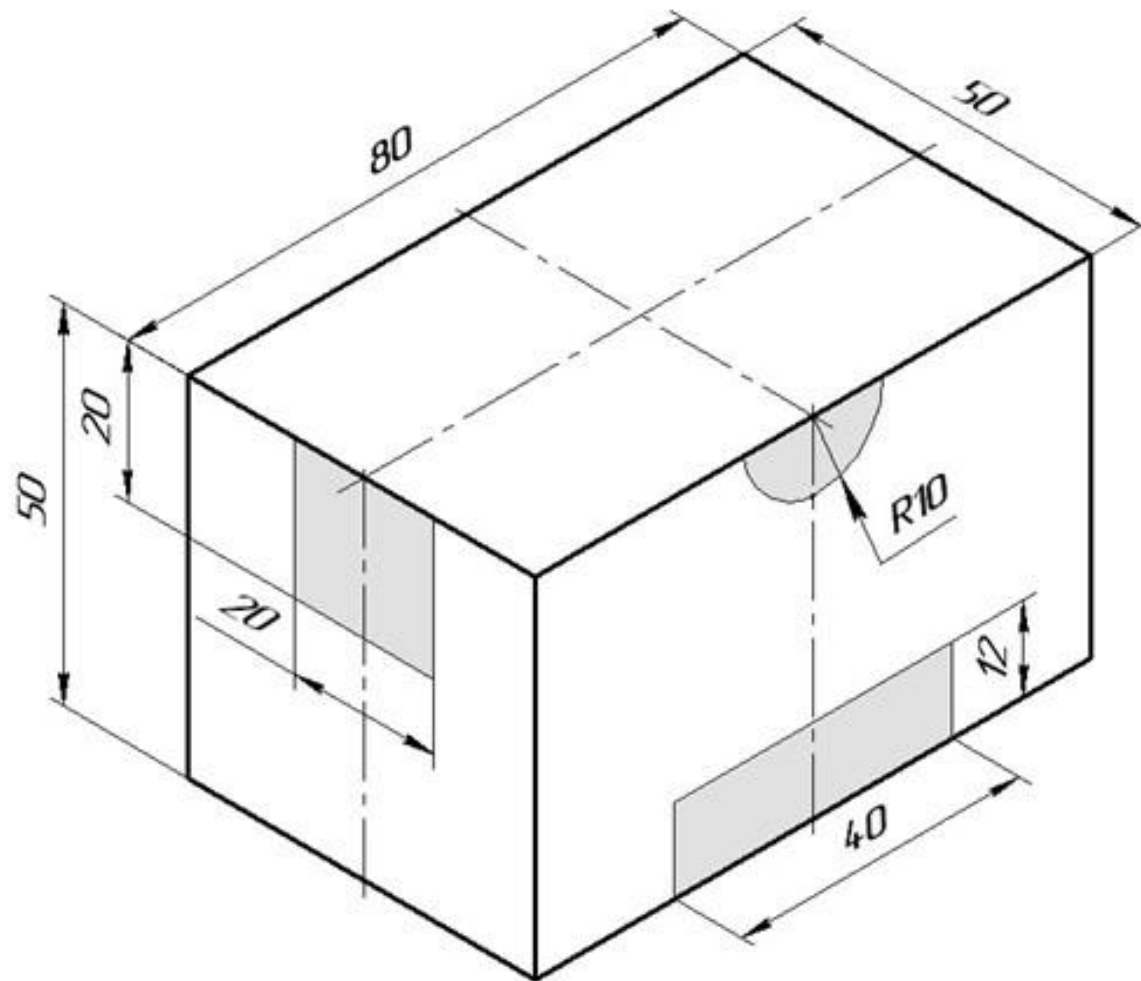
Задание: Выполните чертёж детали, у которой вырезаны части по нанесенной разметке. Нанесите размеры. Выполните наглядное изображение полученной детали и нанесите размеры.

КОРПУС. СТАЛЬ.



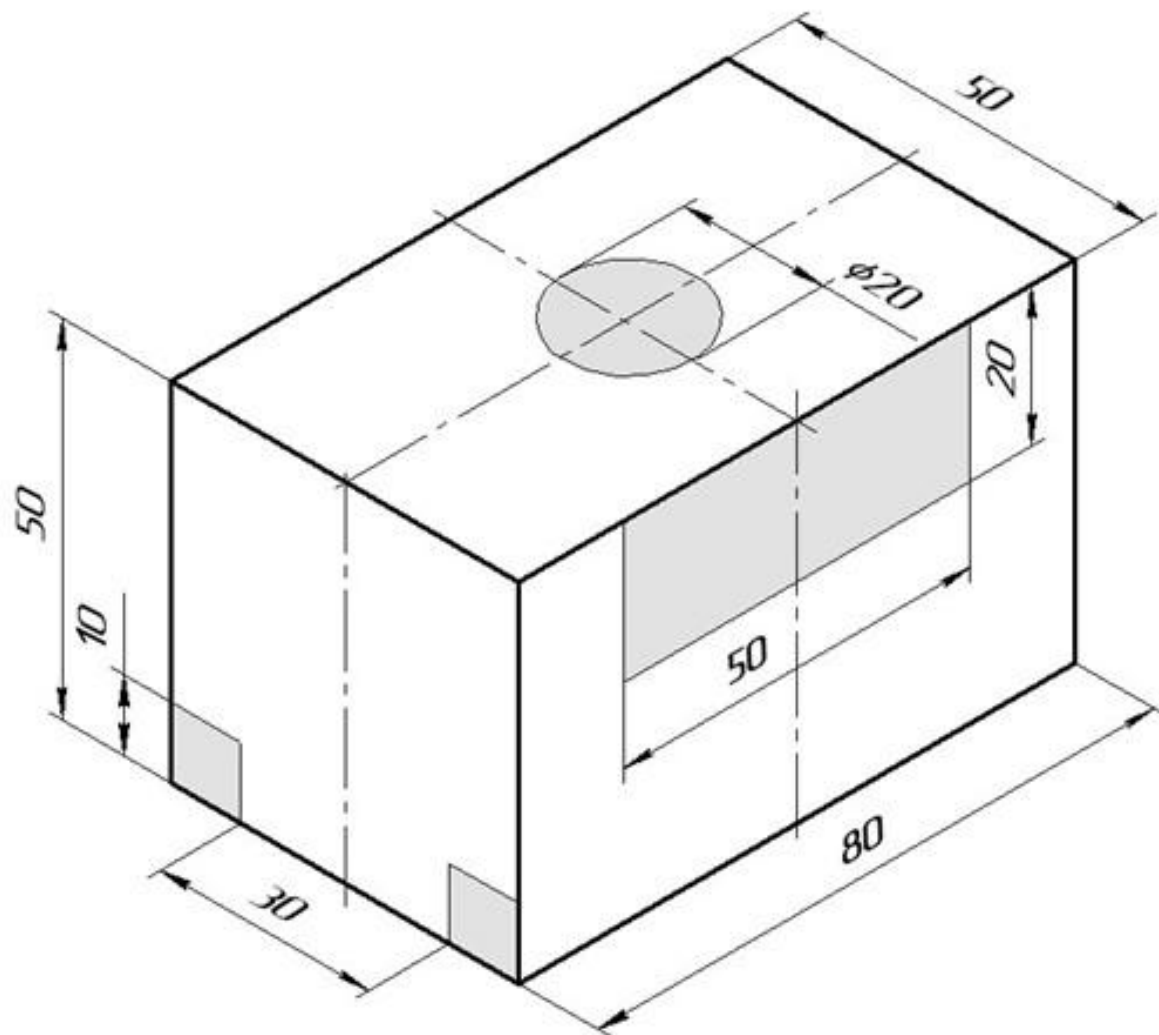
Задание: Выполните чертеж детали, у которой вырезаны части по нанесенной разметке. Нанесите размеры. Выполните наглядное изображение полученной детали и нанесите размеры.

КОРПУС. СТАЛЬ.



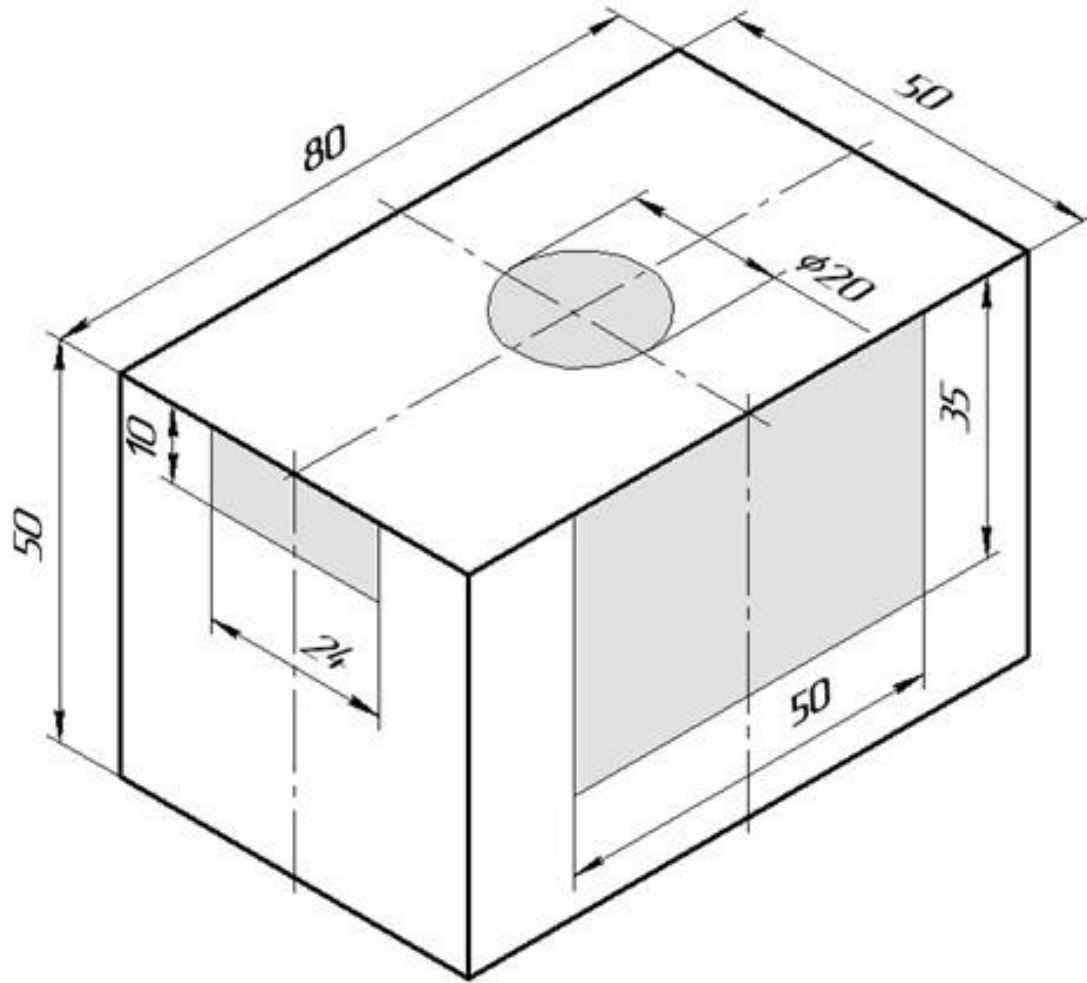
Задание: Выполните чертёж детали, у которой вырезаны части по нанесенной разметке. Нанесите размеры. Выполните наглядное изображение полученной детали и нанесите размеры.

КОРПУС. СТАЛЬ.



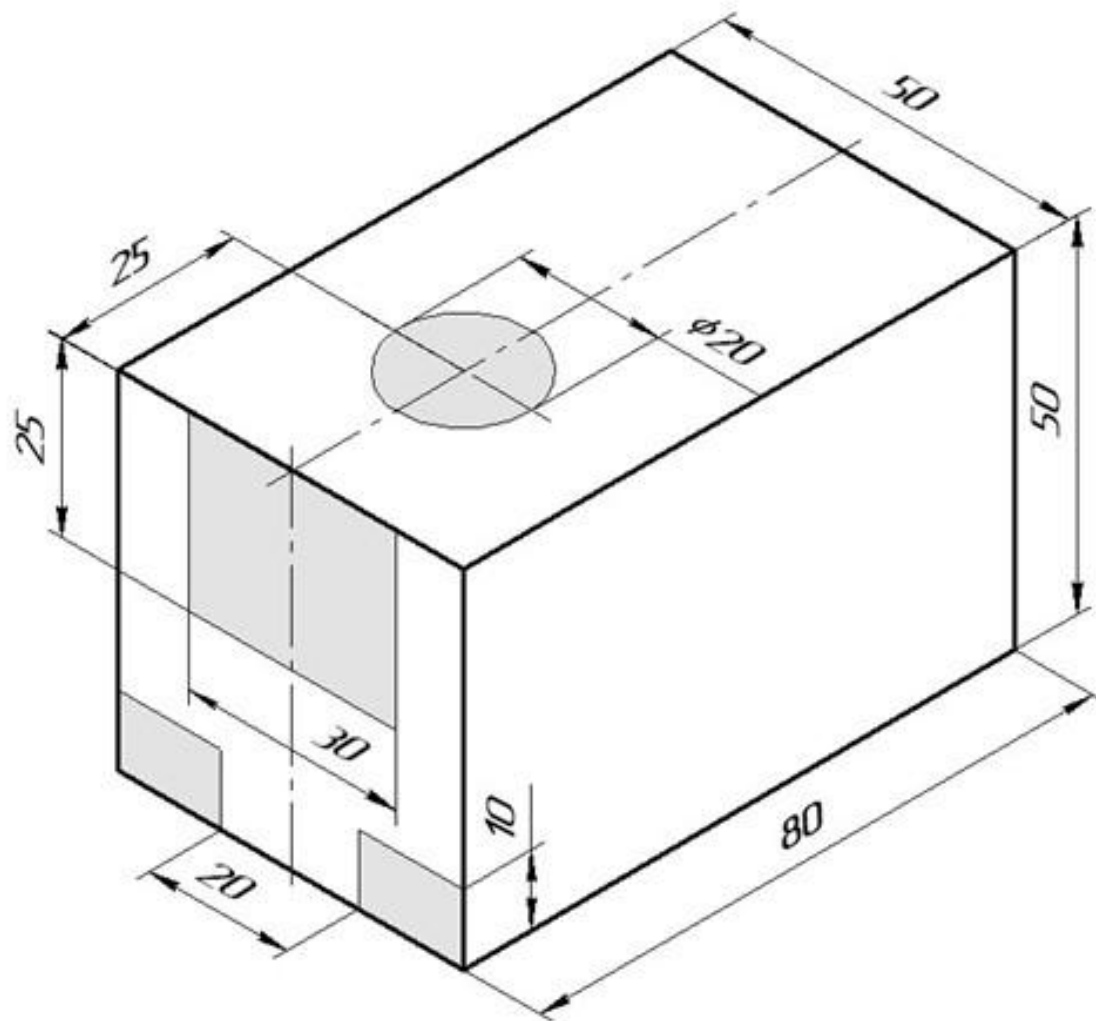
Задание: Выполните чертеж детали, у которой вырезаны части по нанесенной разметке. Нанесите размеры. Выполните наглядное изображение полученной детали и нанесите размеры.

КОРПУС. СТАЛЬ.



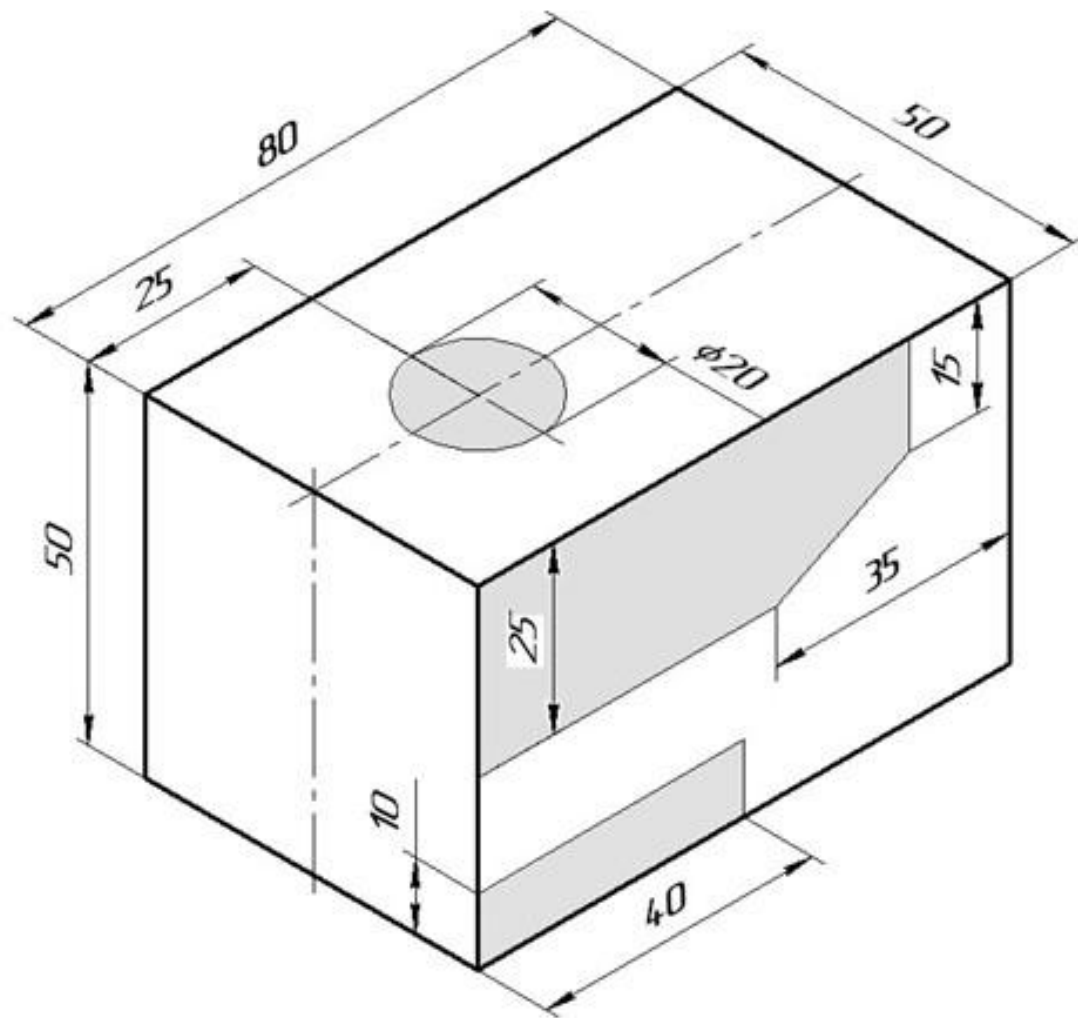
Задание: Выполните чертёж детали, у которой вырезаны части по нанесенной разметке. Нанесите размеры. Выполните наглядное изображение полученной детали и нанесите размеры.

КОРПУС. СТАЛЬ.



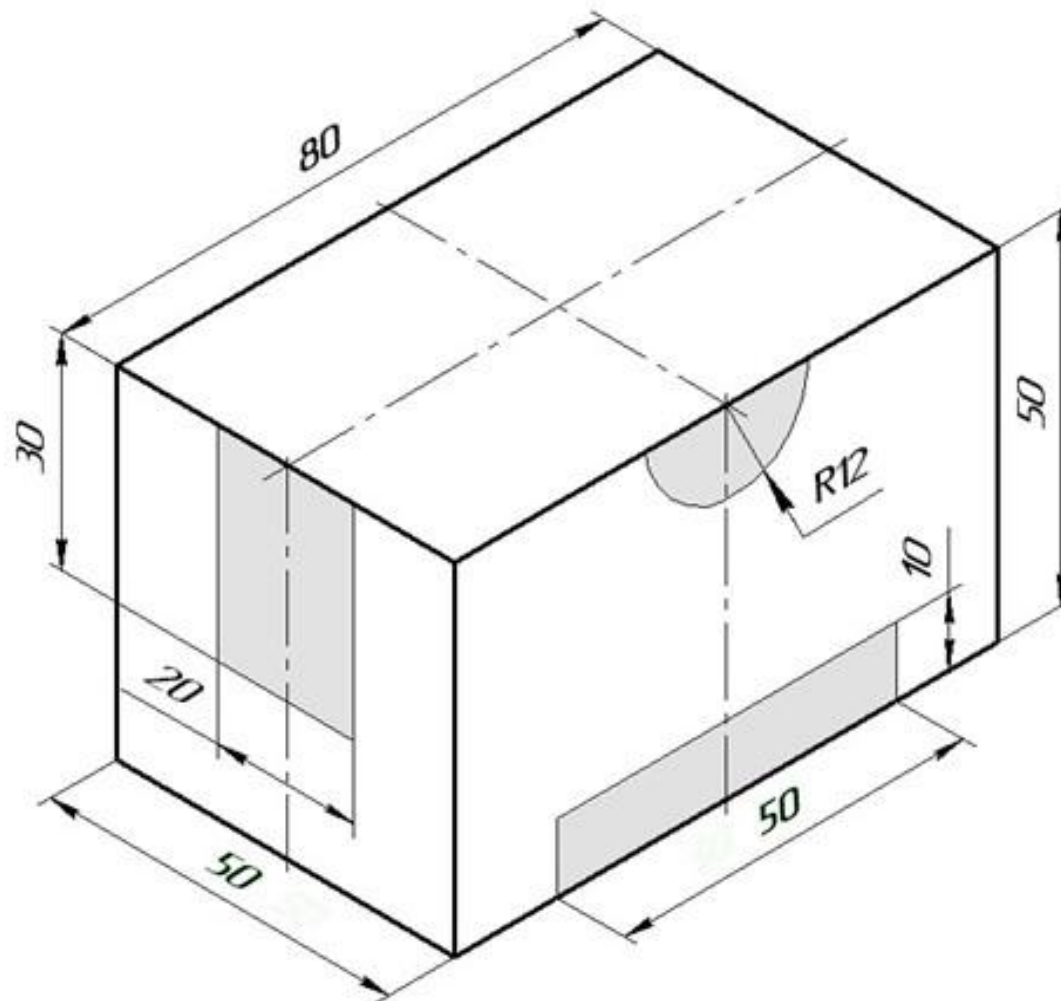
Задание: Выполните чертёж детали, у которой вырезаны части по нанесенной разметке. Нанесите размеры. Выполните наглядное изображение полученной детали и нанесите размеры.

КОРПУС. СТАЛЬ.



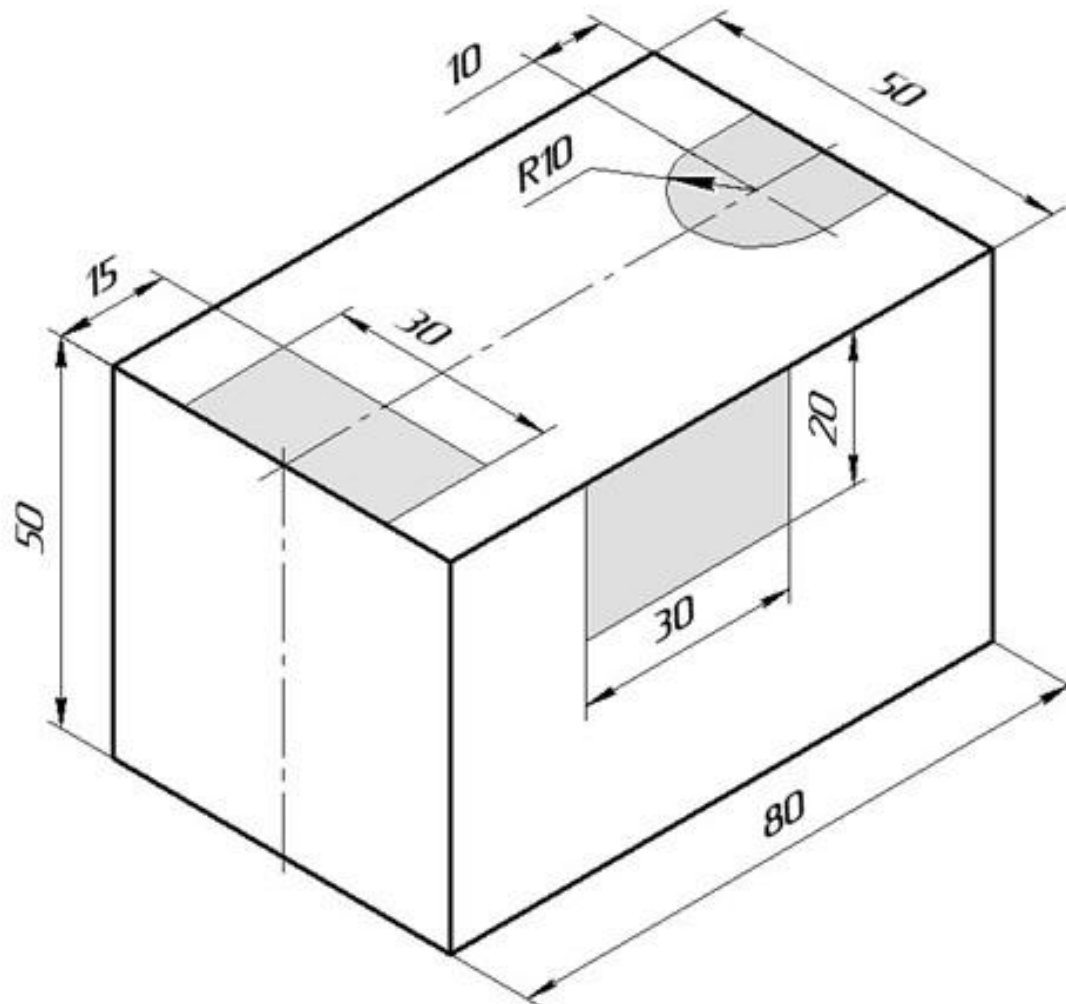
Задание: Выполните чертёж детали, у которой вырезаны части по нанесенной разметке. Нанесите размеры. Выполните наглядное изображение полученной детали и нанесите размеры.

КОРПУС. СТАЛЬ.



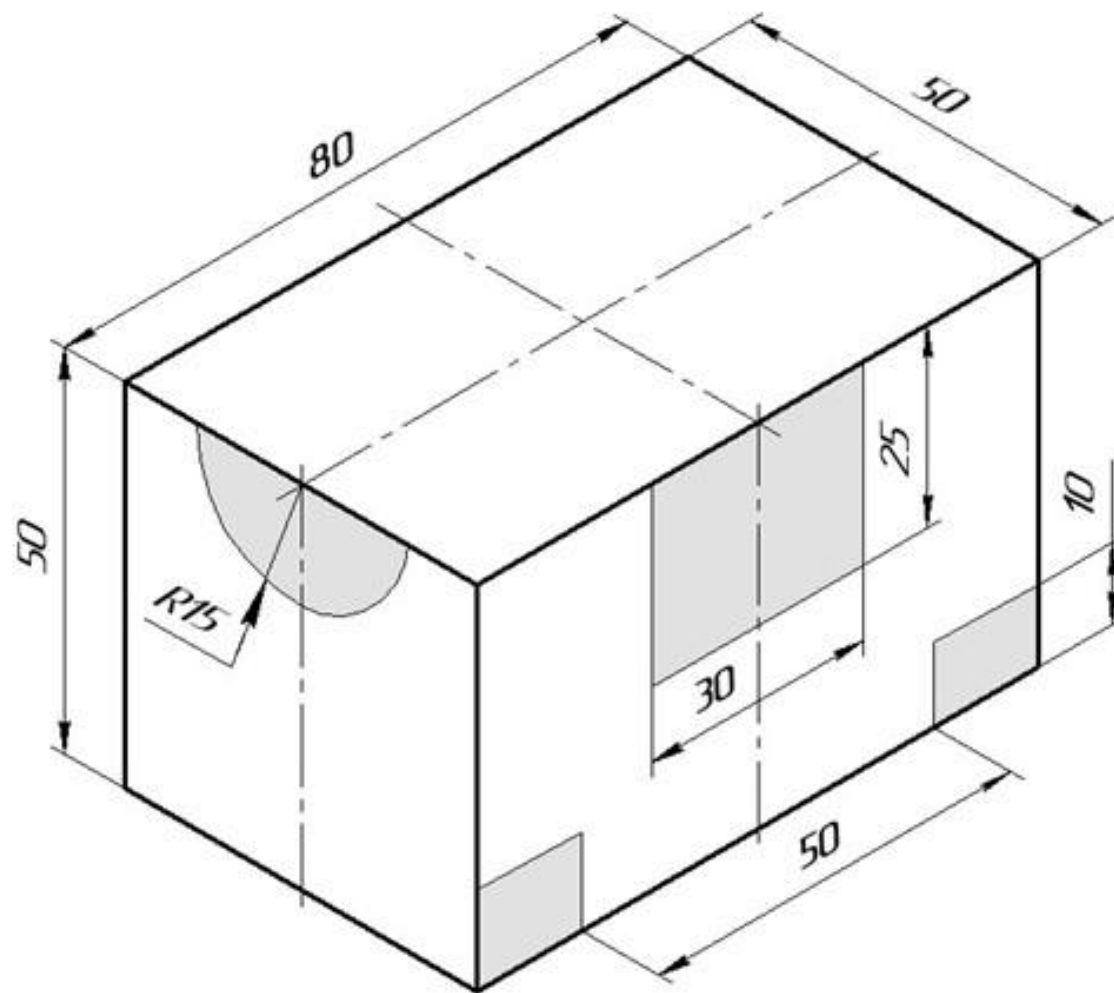
Задание: Выполните чертеж детали, у которой вырезаны части по нанесенной разметке. Нанесите размеры. Выполните наглядное изображение полученной детали и нанесите размеры.

КОРПУС. СТАЛЬ.



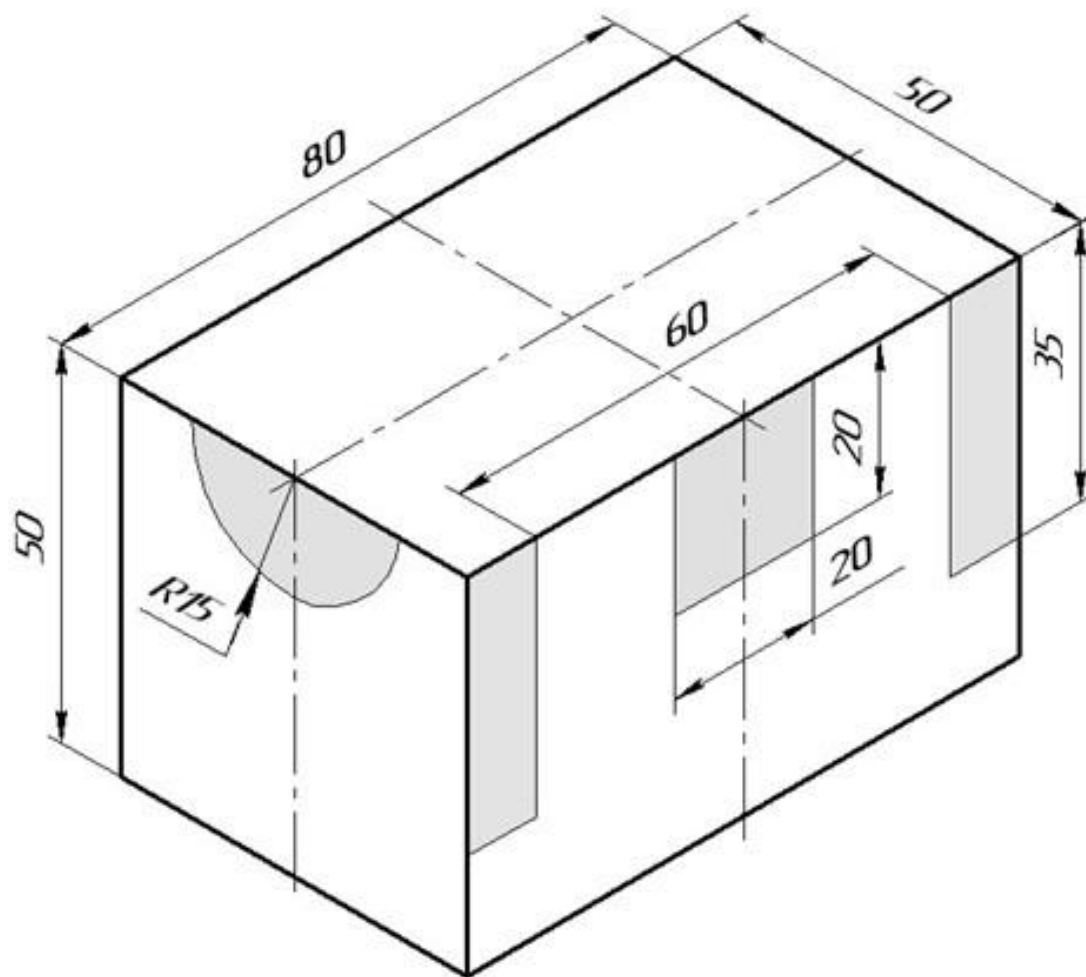
Задание: Выполните чертеж детали, у которой вырезаны части по нанесенной разметке. Нанесите размеры. Выполните наглядное изображение полученной детали и нанесите размеры.

КОРПУС. СТАЛЬ.



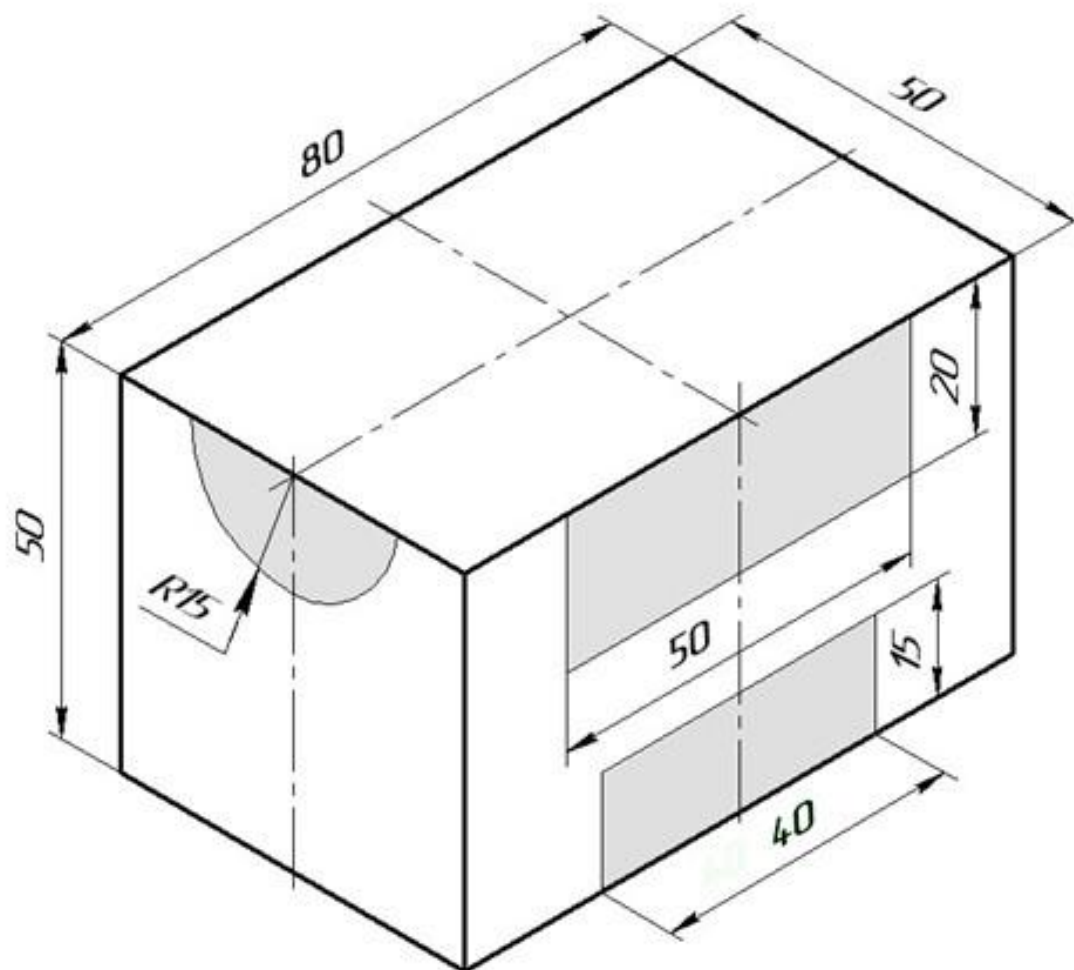
Задание: Выполните чертеж детали, у которой вырезаны части по нанесенной разметке. Нанесите размеры. Выполните наглядное изображение полученной детали и нанесите размеры.

КОРПУС. СТАЛЬ.



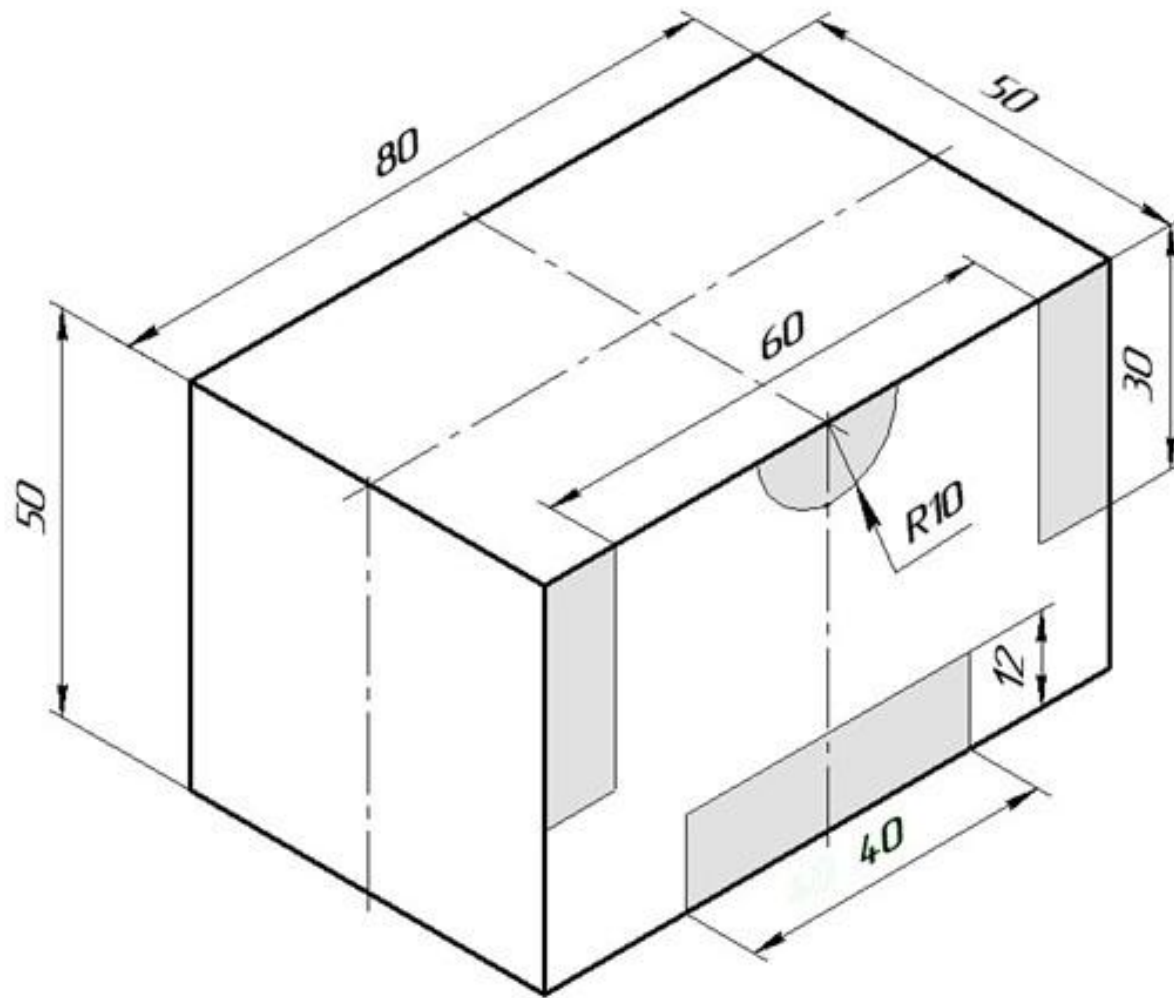
Задание: Выполните чертёж детали, у которой вырезаны части по нанесенной разметке. Нанесите размеры. Выполните наглядное изображение полученной детали и нанесите размеры.

КОРПУС. СТАЛЬ.



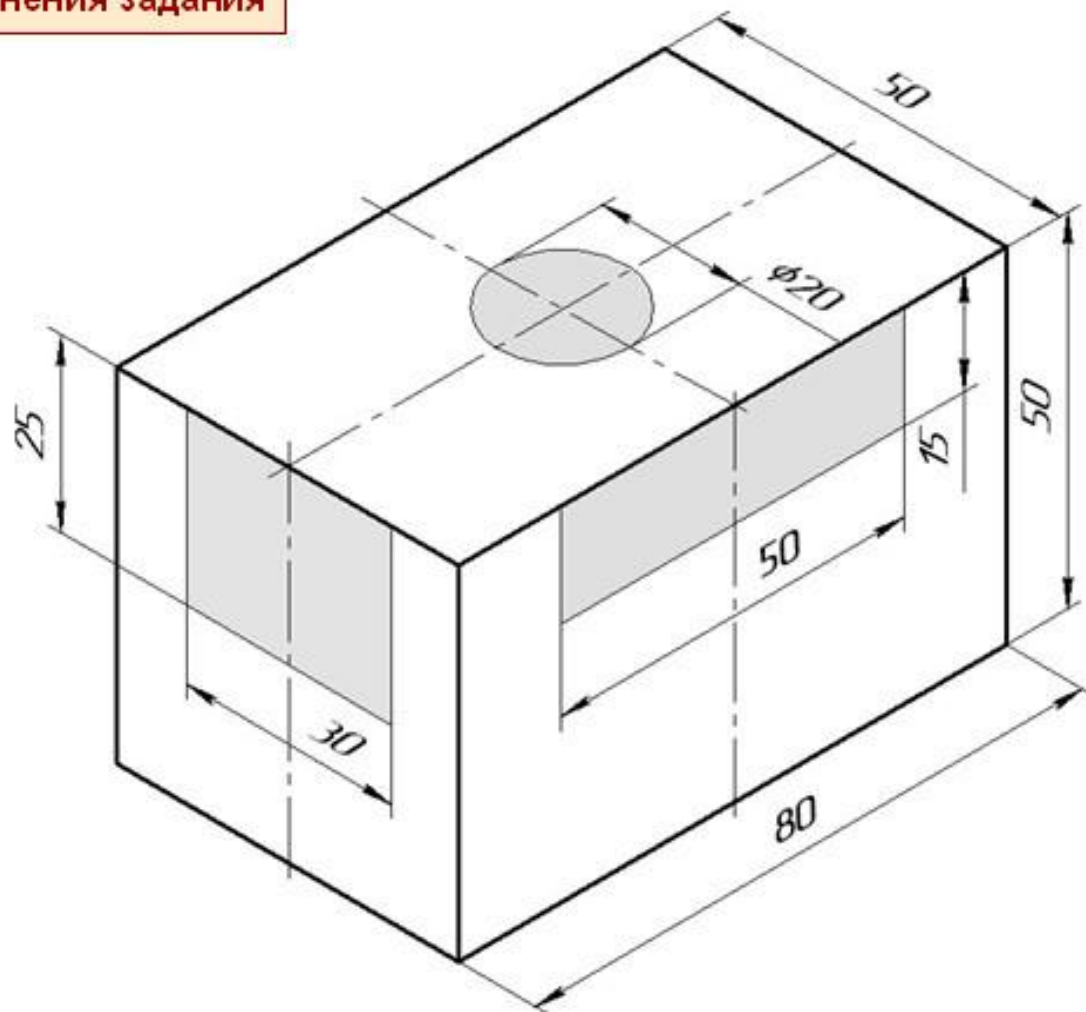
Задание: Выполните чертеж детали, у которой вырезаны части по нанесенной разметке. Нанесите размеры. Выполните наглядное изображение полученной детали и нанесите размеры.

КОРПУС. СТАЛЬ.



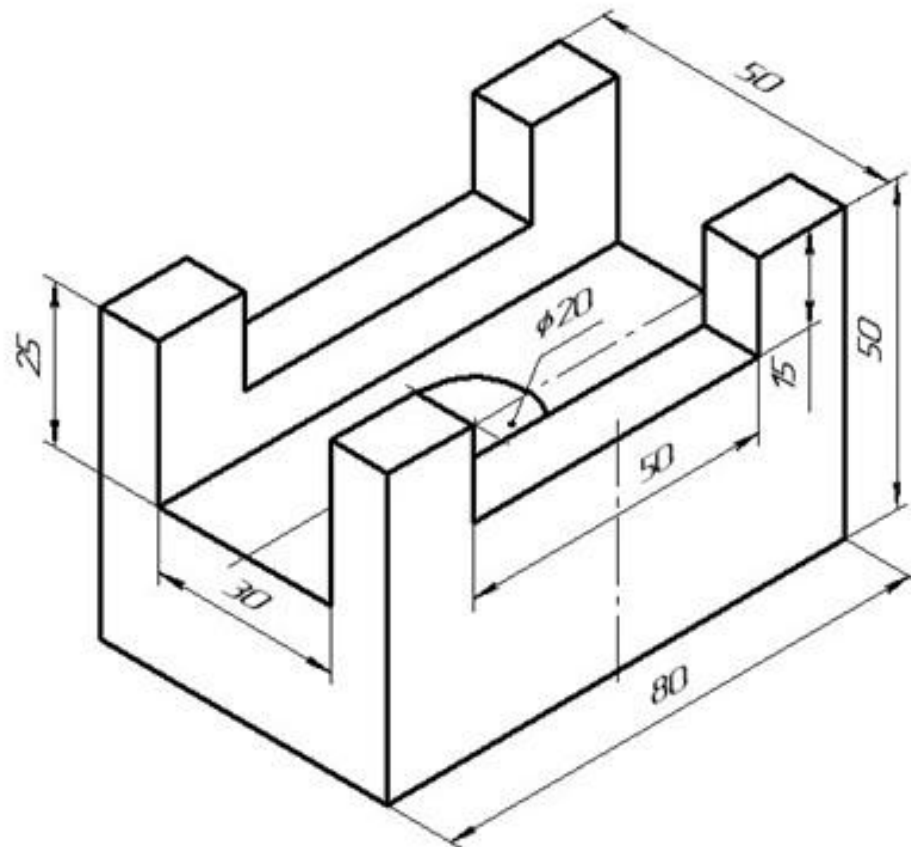
Задание: Выполните чертёж детали, у которой вырезаны части по нанесенной разметке. Нанесите размеры. Выполните наглядное изображение полученной детали и нанесите размеры.

КОРПУС. СТАЛЬ.

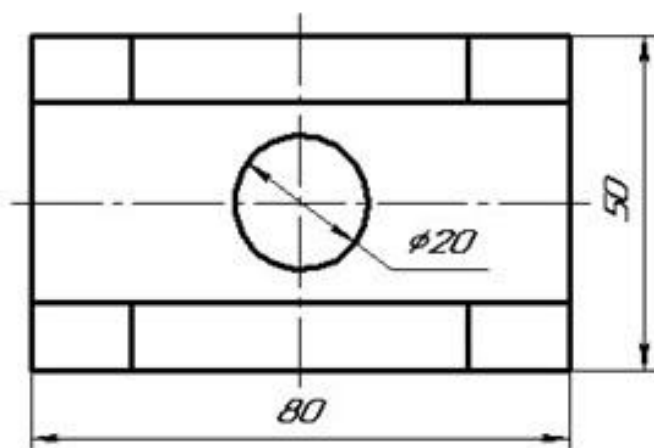
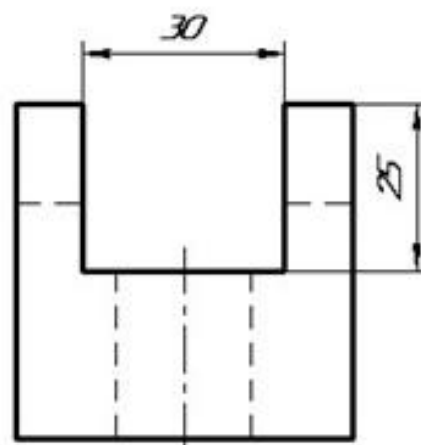
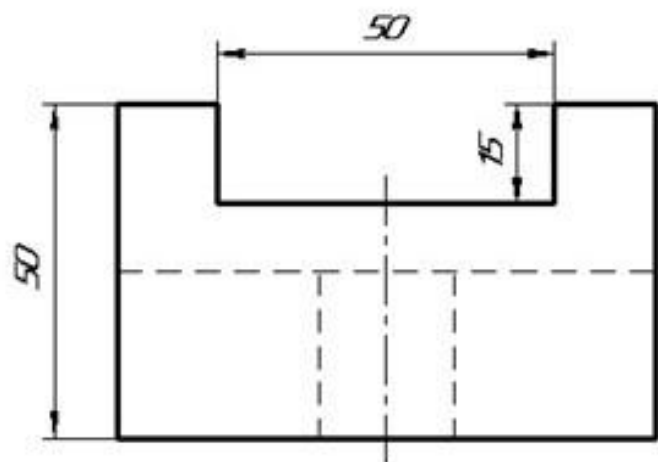


Задание: Выполните чертеж детали, у которой вырезаны части по нанесенной разметке. Нанесите размеры. Выполните наглядное изображение полученной детали и нанесите размеры.

КОРПУС. СТАЛЬ.



Чертил	Иванов И.	12.02.11	Корпус
Проверил	Захаров В.Я.		
МБОУ "Лицей №18" класс ВА			Сталь
			11
			№9



Чертил	Иванов И.	12.02.12	Корпус	Сталь	11	№8
Проверил	Захаров В.Я.					
МБОУ "Лицей №18" класс ВА						