

# Технология обработки древесины. 5 класс

# Разметка и строгание древесины

Учитель технологии МОУ «СОШ села Марьино-Лашмино Новобурасского района Саратовской области»: **Лаптев Николай Иванович**



# Разметка и строгание древесины.

- **Цель:**
- **Формирование умений по разметке, строганию, изготовлению деталей цилиндрической формы, (рубанком).**
- **Задачи:**
  - - **Расширять представления о способах обработки древесины.**
  - - **Способствовать развитию навыков работы чертёжным и измерительным инструментом.**
  - - **Прививать навыки аккуратности, ответственности, стремления к самосовершенствованию и взаимопомощи.**



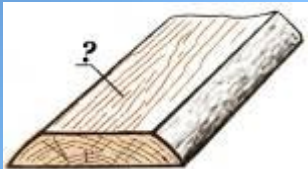
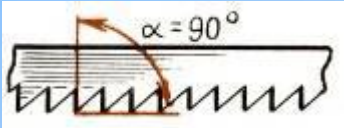
# Разметка и строгание древесины.



# Тестовая проверочная работа.


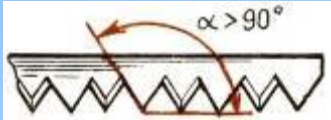
## вариант №1

Ученик \_\_\_\_\_ 5 « \_\_\_\_ »

№	Вопрос	Ответ 1	Ответ 2	Ответ 3
1	<p>Как называется этот элемент доски?</p> 	Кромка	Торец	Пласть
2	Природный рисунок древесины.	Текстура	Ядро	Сердцевинные лучи
3	<p>Изображение изделия, выполненное с помощью чертёжных инструментов по определенным правилам</p> 	Эскиз	Чертёж	Технический рисунок
4	Пилы с такой формой зубьев предназначены для:	Поперечного пиления	Смешанного пиления	Продольного пиления
5	К хвойным породам древесины относятся:	Сосна, пихта, дуб	Сосна, осина, берёза	Сосна, кедр, ель

**Тестовая проверочная работа.  
вариант №2**

Ученик \_\_\_\_\_ 5 « \_\_\_\_ »

№	Вопрос	Ответ 1	Ответ 2	Ответ 3
1	Как называется этот элемент доски? 	Кромка	Торец	Пласть
2	Природный рисунок древесины.	Сердцевинные лучи	Текстура	Ядро
3	Наглядное объёмное изображение изделия, выполненное от руки с указанием размеров и материала.	Эскиз	Чертёж	Технический рисунок
4	Пилы с такой формой зубьев предназначены для: 	Поперечного пиления	Смешанного пиления	Продольного пиления
5	К лиственным породам древесины относятся:	Берёза, пихта, дуб	Дуб, осина, берёза	Берёза, кедр, ель

# Правильные ответы:

- **Вариант №1:**

**1-3; 2- 3; 3-2; 4-2; 5-3.**

- **Вариант №2:**

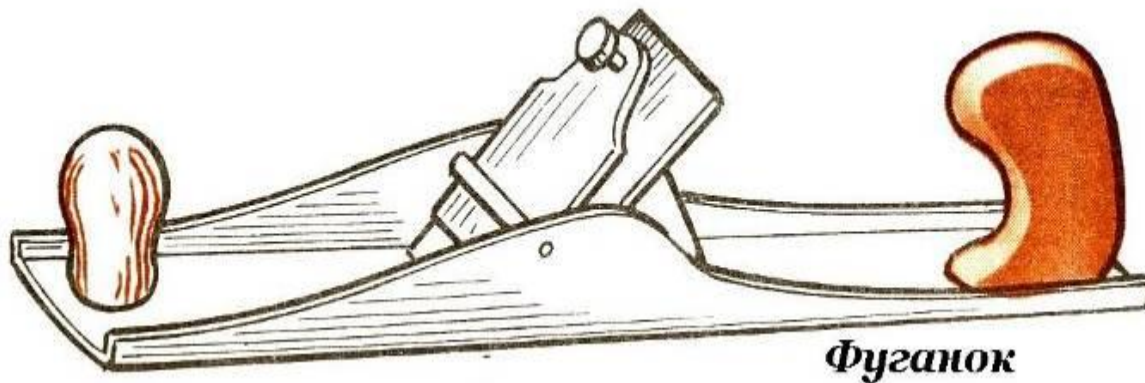
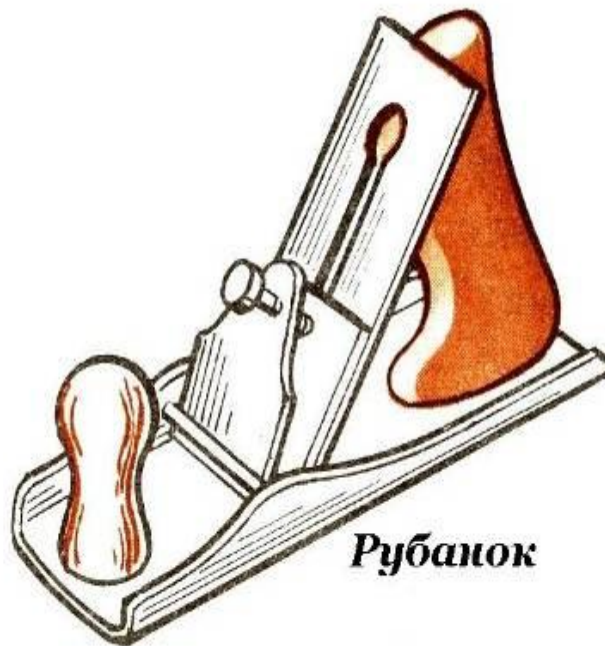
**1-2; 2-1; 3-3; 4-1; 5-2.**



***Строгание древесины –  
обработка заготовки до  
нужного размера и создания на  
ней ровных и гладких  
поверхностей.***



# Строгальные инструменты.





# Устройство шерхебеля.



*«Шерхебель» — слово немецкого происхождения, что означает «струг для грубого срезания».*



# Устройство рубанка.



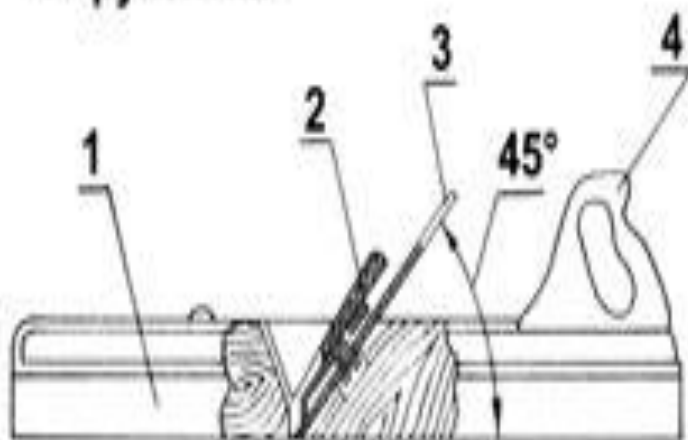
Рубанок предназначен для сострагивания тонких стружек и получения гладких поверхностей на древесине, а также сострагивания заготовки в нужный размер.



# Устройство фуганка.

## Устройство фуганка

- 1 - колодка
- 2 - нож
- 3 - клин
- 4 - рукоятка



Фуганки намного длиннее рубанков. Ими удобно получать ровные, плоские поверхности.



# Форма ножа.



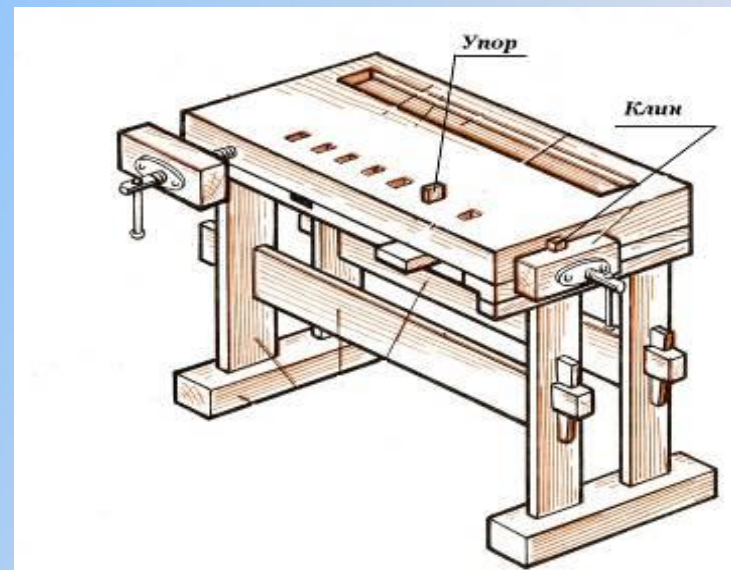
# Наладка инструмента.



У правильно установленного ножа лезвие расположено над подошвой колодки без перекосов и выступает на 1...3 мм у шерхебеля или на 0,1 ...0,3 мм у рубанка.



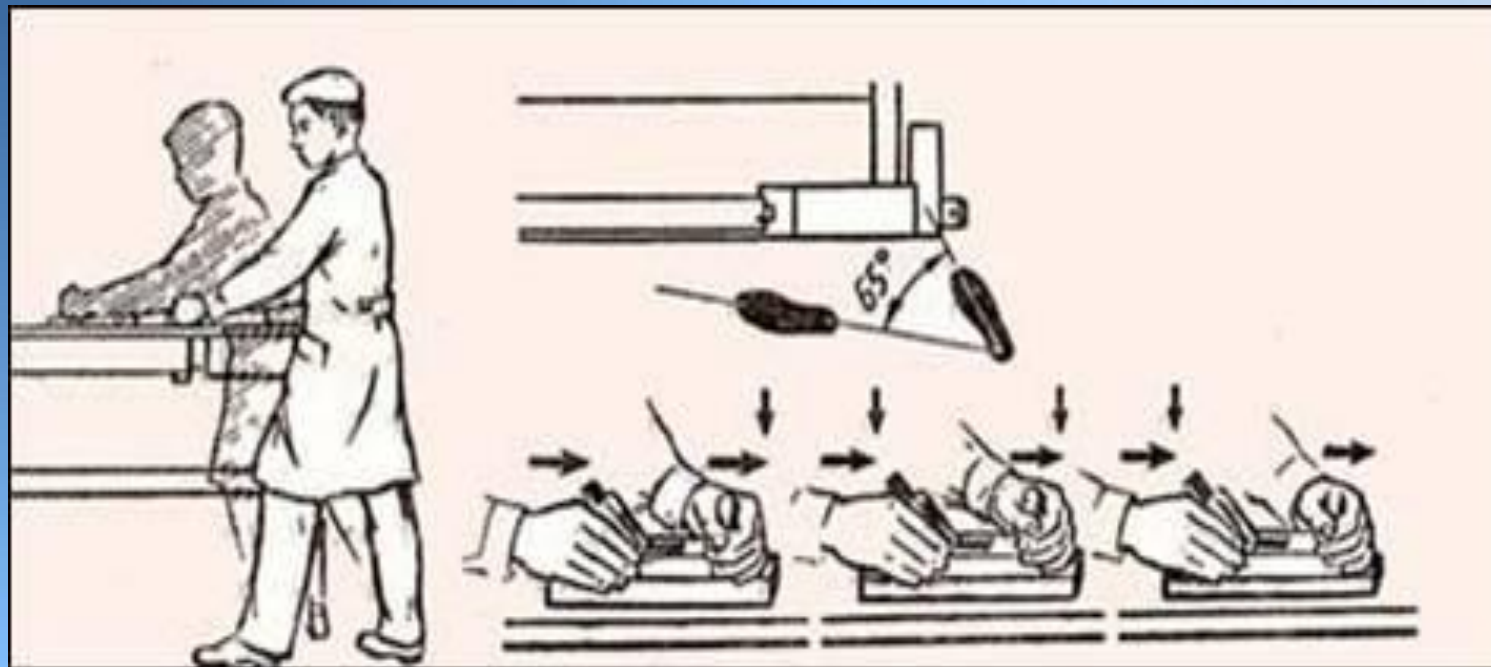
# Закрепление заготовки.



- Обрабатываемую деталь крепят на верстаке, зажимая или заклинивая между упором и клином так, чтобы сострагиваемая сторона была направлена вверх.



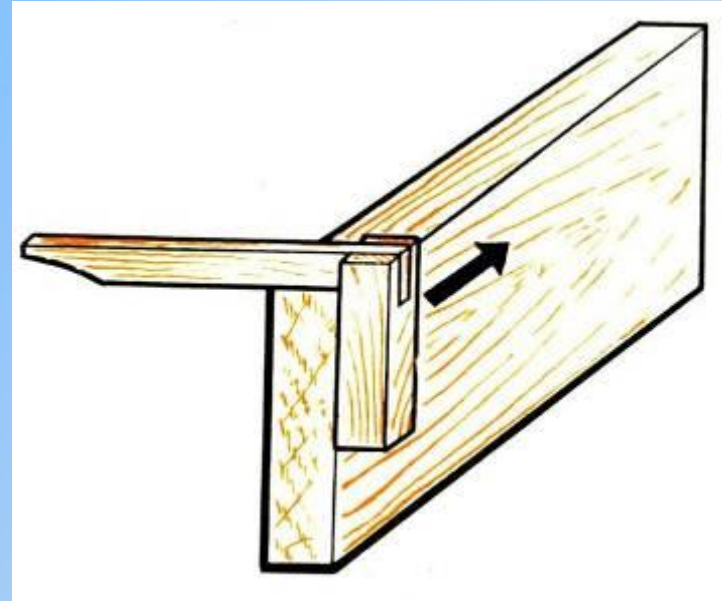
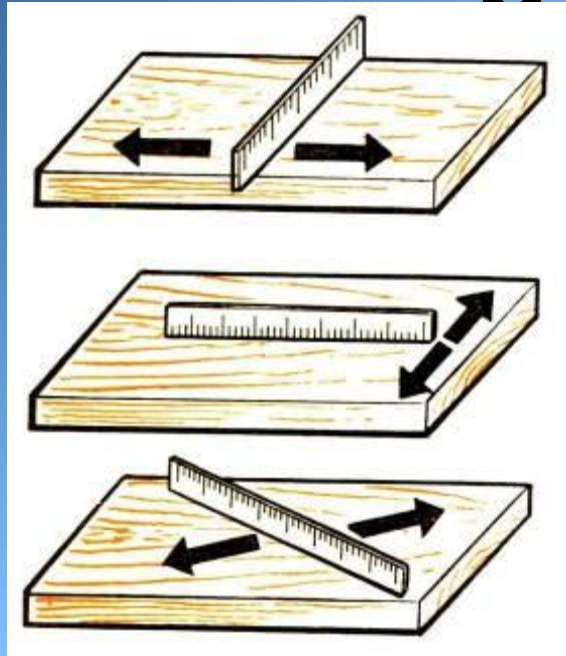
# Приёмы работы рубанком.



В начале строгания осуществляют нажим на переднюю часть рубанка, а в конце — на заднюю, чтобы обрабатываемая поверхность получалась плоской.



# Контроль качества строгания



- Контроль качества строгания осуществляется с помощью линейки или угольника на просвет.





# Другие разновидности рубанков и их предназначение.



# Шлифтик

- Плоское строгание. Для окончательной зачистки торцов, древесины со свилеватостью и задирами.  
*Особенности конструкции: внешне напоминает двойной рубанок, но отличается от него укороченной (до 180–200 мм) колодкой и увеличенным (до 60°) наклоном ножа (угол резания) при ширине лезвия 45–50 мм. Имеет укрепленный корпус.*  
*Колодку шлифтика иногда делают слегка овальной (лодочка). Строгает чисто из-за большого угла резания, наличия стружколома и небольшой толщины снимаемого слоя древесины.*

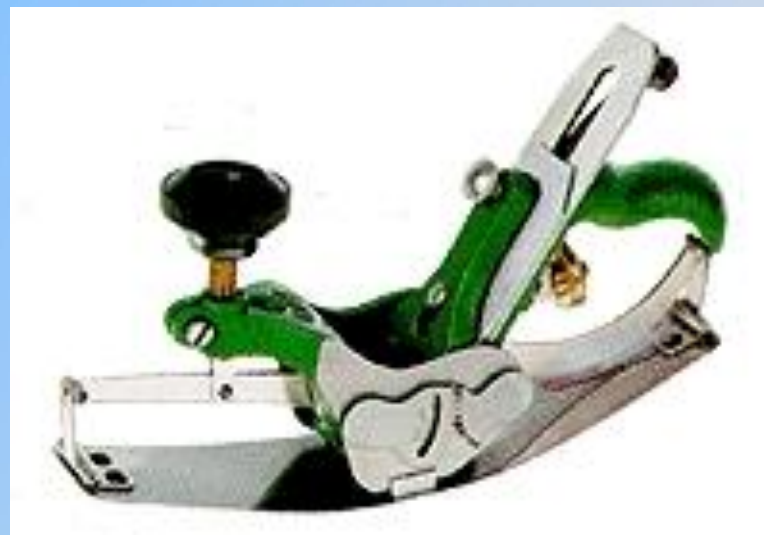


Шлифтик



# Горбач.

- Стругание криволинейных поверхностей. Для ручного строгания выпуклых и вогнутых деталей. Особенности конструкции: рубанок со съемными колодками выпуклой и вогнутой формы. Из-за этого их применение ограничено. Металлические горбачи более универсальны, так как у них кривизну подошвы можно регулировать (минимальный радиус кривизны — 250 мм). Длина стандартного горбача равна 240–250 мм, ширина подошвы — 60 мм, ширина ножа — 50 мм.



# Цикля.

- **Плоское строгание. Для отделки больших плоскостей, выравнивания и заглаживания мелких неровностей и заусенцев. Цикли с ручкой широко применяют при циклевании паркета. Цикли с корпусом чаще используют для зачистки шпона.**  
Особенности конструкции: тонкая (0,7–1 мм) стальная пластинка шириной 25–30 мм, края которой слегка закруглены и заточены для соскабливания тонкой стружки.



# Цинубель.

- *Плоское строгание. Для рифления поверхностей, необходимого при фанеровании и при склеивании очень твердых пород древесины. Используют при строгании свилеватой поверхности твердых пород (красное и особенно черное дерево).*  
Особенности конструкции: имеет один нож, режущая кромка которого со стороны, противоположной фаске, покрыта мелкой насечкой, создающей зубчики на режущей кромке. Зубчики цинубеля при строгании снимают очень узкую (ширина — 0,8–1 мм) стружку. В результате поверхность становится рифленой. После цинубления поверхность зачищают циклей.



# Отборник.

- *Профильное строгание. Для прямоугольной обработки кромок, вы сборки и разработки четвертей. Особенности конструкции: малогабаритный рубанок, состоящий из корпуса из алюминиевых сплавов, стального ножа и прижима, а также из упора, закрепленного на корпусе двумя винтами. Ширина ножа — 35 мм. Размер выбираемого фальца — до 12,5 мм (+/- 2 мм).*



# Грунтубель.

- *Профильное строгание. Для выборки трапецевидного паза («ласточкин хвост») или зачистки поперек волокон таких пазов, выбранных с помощью ножовки-наградки или стамески.*

Особенности конструкции: это косоугольный зензубель (наград). Очень узкий инструмент (не более 12 мм) с ножом, затачиваемым по двум кромкам, сходящимся в острый угол. Грунтубель с косым ножом строгает более чисто, к тому же им строгают поперек волокон древесины.



# Калевка.

- Декоративное строгание. Для профилирования разнообразных реек, кромок плоских деталей, фигурейных поверхностей филенок и т. д. Особенности конструкции: внешне похожа на зензубель, но имеет многоступенчатую подошву сложного профиля, повторяющего профиль лезвия ножа и зеркальную (обратную) форму профиля детали. Ширина колодки и профиль подошвы и лезвия бывают самыми разнообразными.





# Правила техники безопасности при строгании.

1. Надежно закреплять заготовку на верстаке.
2. Работать рубанком с хорошо заточенным ножом.
3. Не проверять руками остроту лезвия и качество обработки поверхности.
4. Очищать строгальные инструменты от стружки только при помощи деревянного клина.
5. Инструменты для строгания класть на верстак только на бок лезвиями ножа от себя.



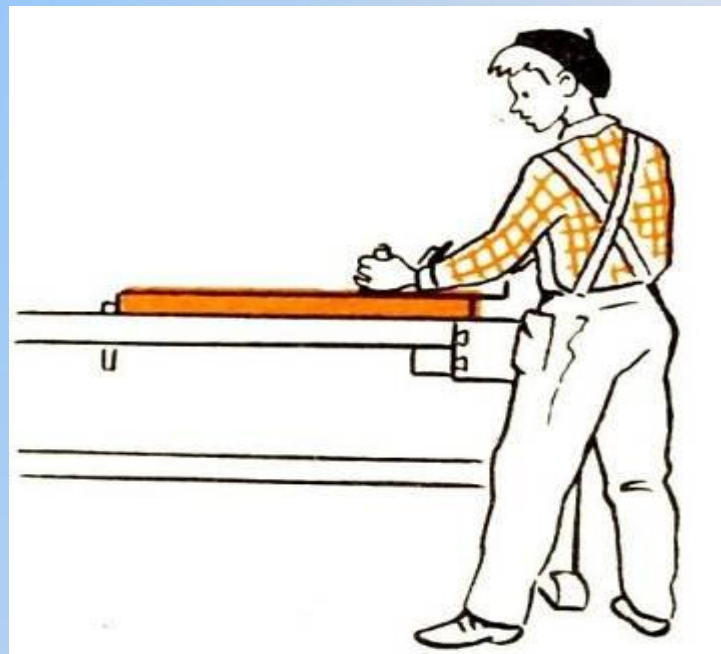
# Закрепление нового материала.

- Вопросы:
- 1. Что такое строгание древесины?
- 2. Какие инструменты применяют при строгании?
- 3. Какие меры безопасности следует соблюдать при строгании?



# Практическая работа

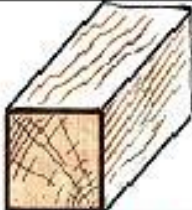
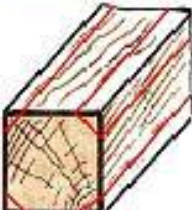
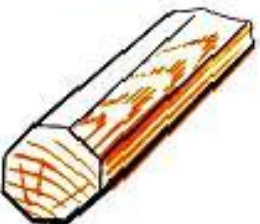


*«Изготовление  
деталей  
цилиндрической  
формы ручным  
инструментом.  
Изготовление  
ручки для киянки»*



# План работы.

- Выбрать брусок квадратного сечения.
- Разметить заготовку на восьмигранник.
- Сострогать рёбра до получения восьмигранника.
- Сострогать рёбра до получения шестнадцатигранника.
- Зачистить деталь шлифовальной бумагой.



Последовательность выполнения работы	Изображение	Инструмент
Выбрать брусок квадратного сечения.		Линейка, ножовка
Разметить заготовку на восьмигранник.		Линейка, карандаш
Сострогать рёбра до получения восьмигранника.		Верстак, рубанок
Сострогать рёбра до получения шестнадцатигранника.		Верстак, рубанок
Зачистить деталь шлифовальной бумагой.		Шлифовальная бумага

# Технологическая карта

## «Изготовление ручки для киянки»



# Домашнее задание.

- 1. Повторить § 8 стр. 31-34
- 2. Придумайте предложения со словами: рубанок, строгание, строгальный инструмент, колодка, нож, клин, лоток.
- 3. Разгадать кроссворд.



# Кроссворд.

1									
		2							
		3							
		4							
			5						
	6								
				7					



# Угадайте зашифрованное слово.

1. Инструмент, обычно с металлическим лезвием, жёстко закреплённым на рукоятке, обычно деревянной.
- 2. Бревно, пропиленное с двух или четырех сторон для последующей распиловки на обрезные пиломатериалы.
- 3. Ручной инструмент для выпиливания из дерева.
- 4. Машина для обработки древесины с целью придания ей необходимых размеров и формы.
- 5. Основной документ школьника на время обучения.
- 6. Ударный инструмент, применяемый для забивания гвоздей, разбивания предметов и других работ.
- 7. Деревянный молоток.





# Литература

- И.А. Карабанов « Технология обработки древесины 5-9 класс».

Москва. « Просвещение» 2000г. -191 стр.

Технология. Учебник для 5 класса.

Москва. « Просвещение» 2008г. -176 стр.

