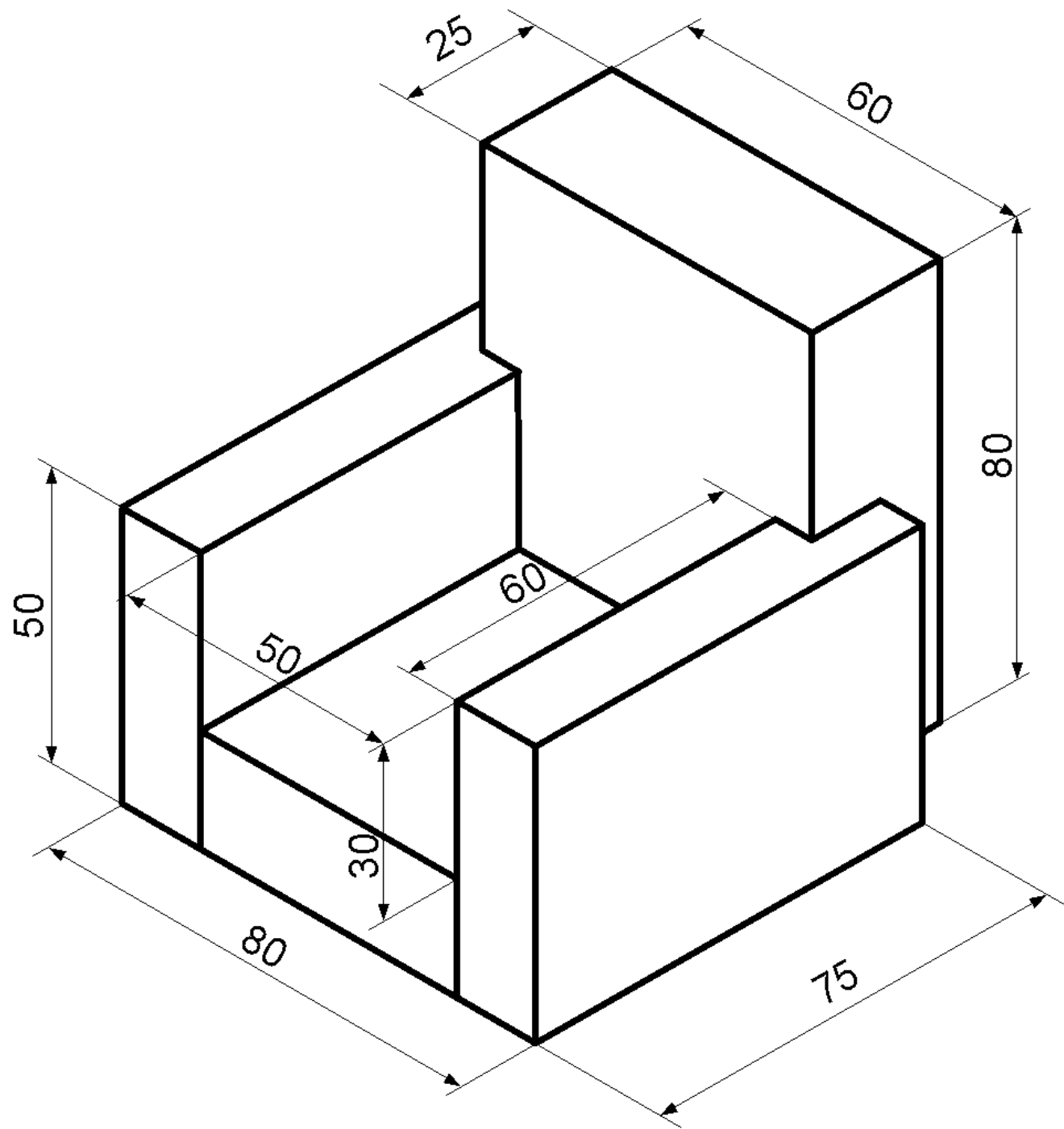


АксонOMETрическое проецирование

Трехмерная модель кресла



Вопросы

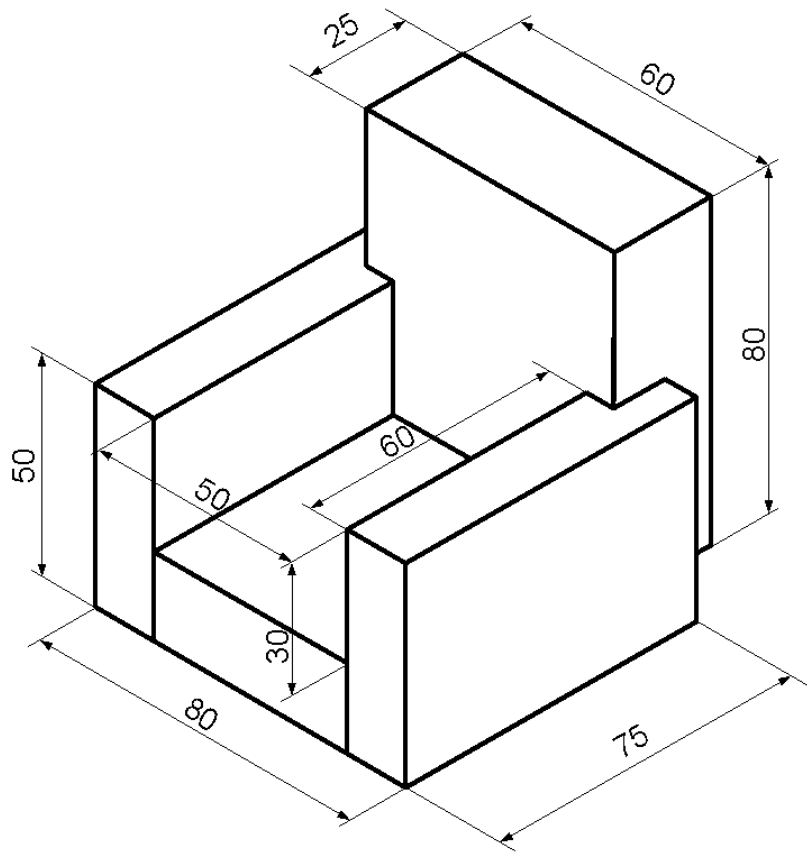
для закрепления материала

1. Какой вид проецирования называется аксонометрическим?
2. Сколько основных видов аксонометрического проецирования предусмотрено ГОСТом?
3. Какие виды аксонометрического проецирования являются изометрическими?
4. Какие виды аксонометрического проецирования являются прямоугольными?
5. Какие виды аксонометрического проецирования являются диметрическими?

Вопросы

для закрепления материала

6. Как деформируются прямоугольные фигуры при аксонометрическом проецировании?
7. В какие фигуры превращаются окружности при аксонометрическом проецировании?
8. Какой вид аксонометрического проецирования наиболее прост в применении?
9. Какой вид аксонометрического проецирования наиболее точно (с минимумом искажений) передает графическую информацию об объекте?



Чертил			Трёхмерная модель кресла		
Проверил	Сергеев ЕВ.				

