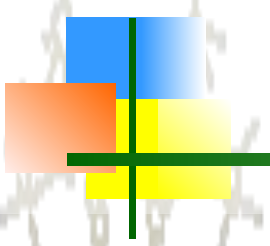




# БАЛКИ И БАЛОЧНЫЕ КОНСТРУКЦИИ



# Общие соображения

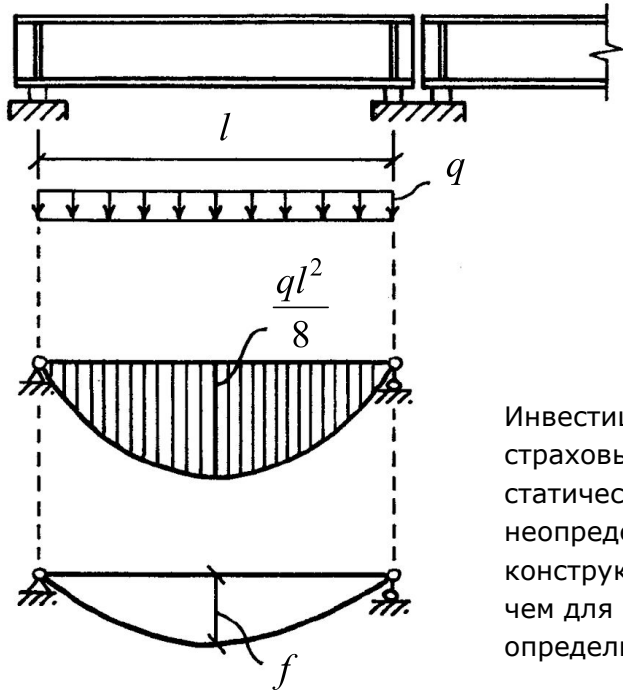
Балка является простейшим конструктивным элементом, работающим на изгиб.

Область применения балочных конструкций:

- 4 Перекрытия и покрытия промышленных и гражданских зданий пролётом до 18 м;
- 4 Подкрановые балки и пути подвесного транспорта;
- 4 Мосты, эстакады.

# Статические схемы балок

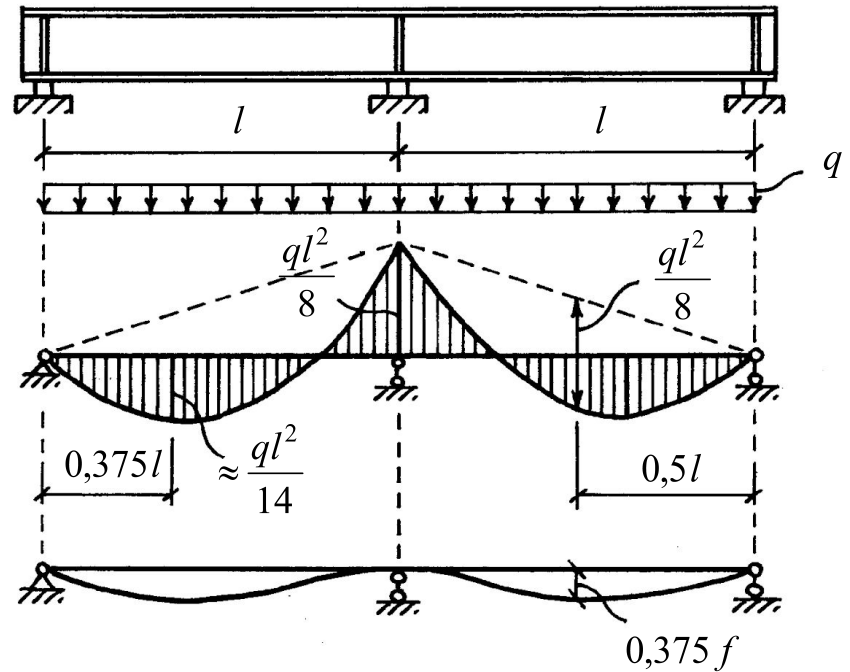
## Разрезные балки



Инвестиционные и страховые риски для статически неопределимых конструкций меньше, чем для статически определимых

[+] Удобство монтажа

## Нерезрезные балки



[+] Снижение расхода материалов

[-] Чувствительность к осадке опор

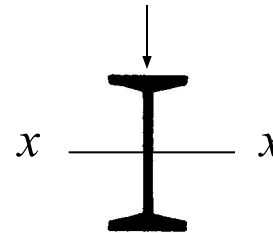
# Типы сечений балок

Для элемента, изгибаемого в одной плоскости, наиболее эффективным является **двутавровое сечение**, так как оно характеризуется наибольшим значением радиуса ядра сечения  $\rho_x$

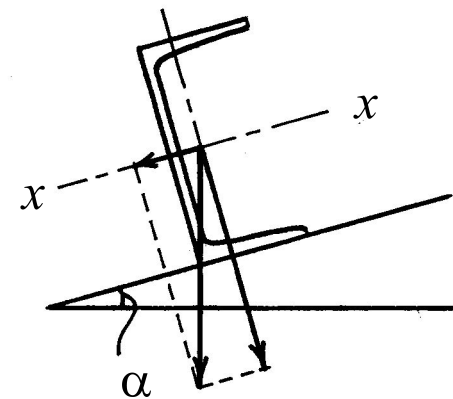
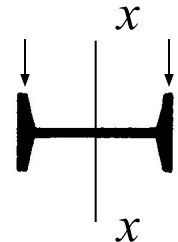
$$\rho_x = \frac{W_x}{A};$$

- **Ядро сечения** – это некоторая область вокруг центра тяжести сечения, внутри которой можно располагать точку приложения продольной силы, не вызывая в сечении напряжений разных знаков.

**Швеллерное сечение** при плоском изгибе является менее эффективным. Его целесообразно применять в балках, работающих на косоугольный изгиб (например, для прогонов скатных кровель).



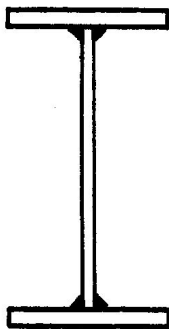
Неправильная установка □



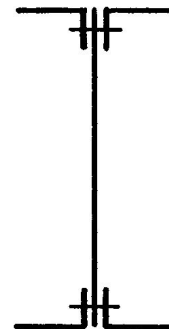
# Прокатные и составные балки



(1)



(2)



(3)



(4)

По способу изготовления балки могут быть прокатными и составными.

- **Прокатные балки (1)** выполняются из прокатных профилей сортамента.
- **Составные балки** применяются, когда в сортаменте не оказывается профиля, способного воспринять действующую нагрузку: →

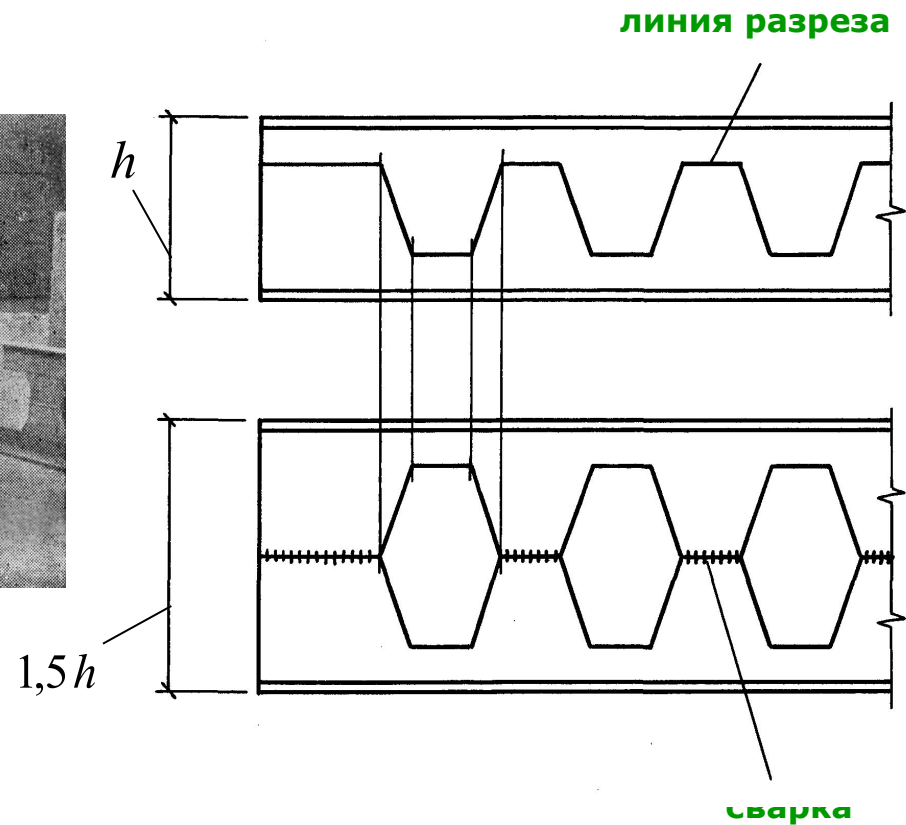
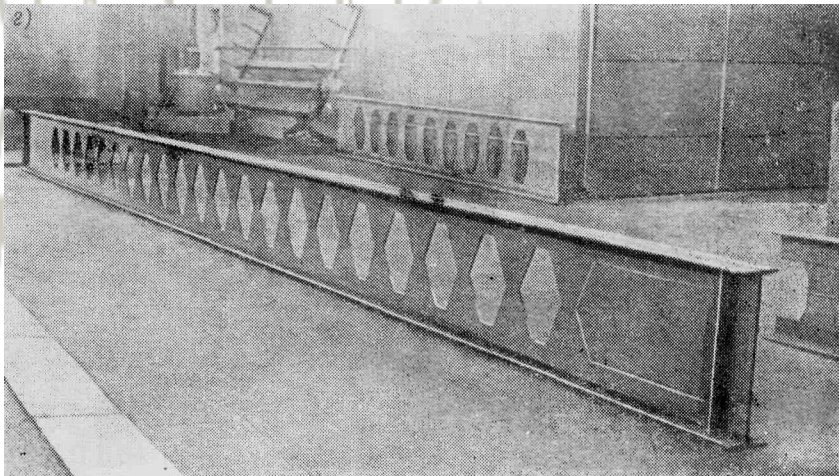
**Сварные балки (2)** из трёх листов, соединённых автоматической сваркой;

**Балки из элементов, соединённых болтами или заклёпками (3)**, применяются при действии значительных динамических нагрузок;

**Балки с перфорированной стенкой (4)**, применяются при больших пролётах и сравнительно невысоких нагрузках.

# Балки с перфорированной стенкой

**Балки с перфорированной стенкой** получают путём разрезания прокатного двутавра ломаной линией в продольном направлении и последующей сваркой.



# Проверка прочности балок

Проверка прочности	Условие проверки	Положение расчётного сечения в однопролётной балке	Положение расчётной точки по высоте сечения
<b>По нормальным напряжениям</b>	$\sigma = \frac{M}{c_1 W_x} \leq R_y \gamma_c;$	в середине пролёта ( $M_{\max}$ )	у наружных граней поясов ( $\sigma_{\max}$ )
<b>По касательным напряжениям</b>	$\tau = \frac{QS_x}{t_w J_x} \leq R_s \gamma_c;$	у опоры ( $Q_{\max}$ )	в середине высоты ( $\tau_{\max}$ )
<b>По приведённым напряжениям</b> (reduced = приведённый)	$\sigma_{red} = \sqrt{\sigma^2 + 3\tau^2} \leq 1,15 R_y \gamma_c;$	в месте изменения сечения	в краевом участке стенки на уровне поясных швов

$c_1$  и 1,15 – коэффициенты, учитывающие развитие пластических деформаций; для прокатных балок  $c_1 = 1,12$ ;

проверка по приведённым напряжениям производится только для составных балок.

# Проверка жёсткости балок (расчёт по прогибам)

**Прогиб балки**  $f$  от действия нормативной нагрузки  $q_n$  не должен превышать предельно допустимой величины  $f_{ult}$ , назначаемой по табл. 19 СНиП 2.01.07-85\* Нагрузки и воздействия:

$$f \leq f_{ult};$$

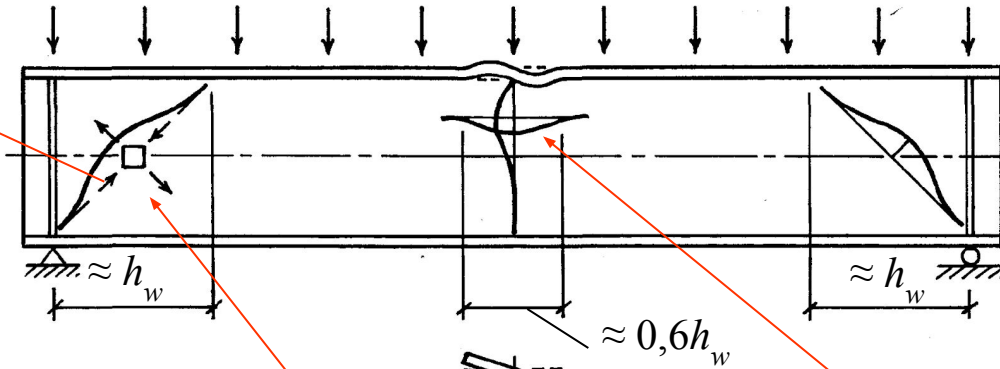
Для свободно опёртой балки, загруженной равномерно распределённой нагрузкой фактический прогиб

$$f = \frac{5}{384} \cdot \frac{q_n l^4}{E J_x}.$$



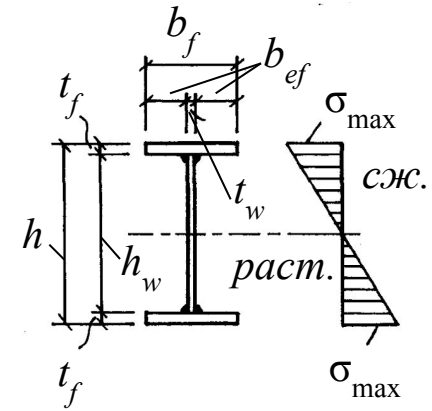
# Обеспечение местной устойчивости элементов составных балок

главные сжимающие напряжения

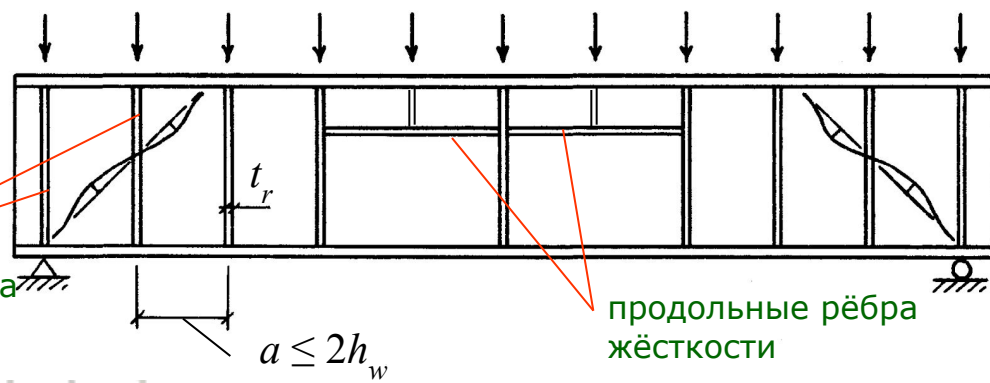


потеря местной устойчивости стенки от совместного действия  $\sigma$  и  $\tau$

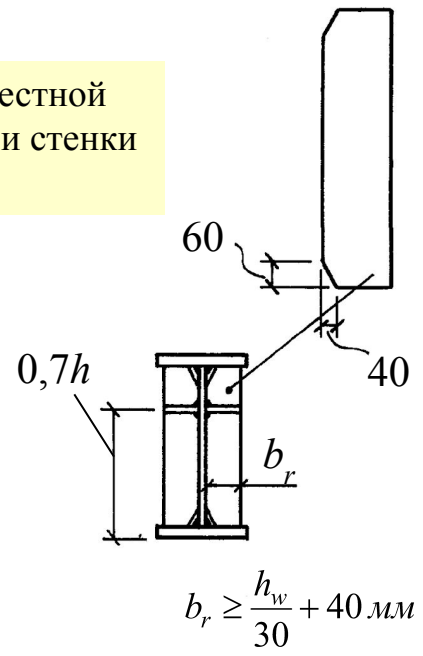
совместная потеря местной устойчивости полки и стенки от действия  $\sigma$



поперечные рёбра жёсткости



продольные рёбра жёсткости



$$b_r \geq \frac{h_w}{30} + 40 \text{ мм}$$

# Обеспечение местной устойчивости элементов составных балок

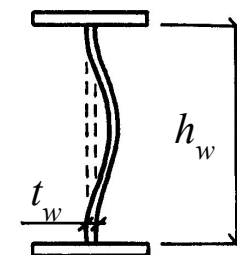
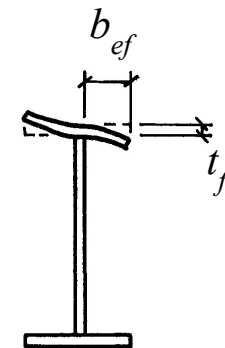
Потеря местной устойчивости элементов составной балки проявляется в виде их выпучивания в местах действия наибольших сжимающих напряжений.

- **Местная устойчивость полки** обеспечена, если соблюдается условие:

$$\frac{b_{ef}}{t_f} \leq 0,5 \sqrt{\frac{E}{R_y}}$$

- 4 **Стенку балки необходимо укреплять поперечными рёбрами жёсткости**, если условная гибкость стенки  $\bar{\lambda}_w > 3,2$  (п. 7.10 СНиП II-23-81\*);
- 4 **Местная устойчивость стенки**, укреплённой рёбрами жёсткости, обеспечена, если  $\bar{\lambda}_w \leq 3,5$  (п. 7.3 СНиП II-23-81\*);

$$\bar{\lambda}_w = \frac{h_w}{t_w} \sqrt{\frac{R_y}{E}}$$



- $b_{ef}$  – свес полки;
- $t_f$  – толщина полки;
- $h_w$  – высота стенки;
- $t_w$  – толщина стенки.

# Обеспечение местной устойчивости элементов составных балок

Способы повышения местной устойчивости поясов и стенок:

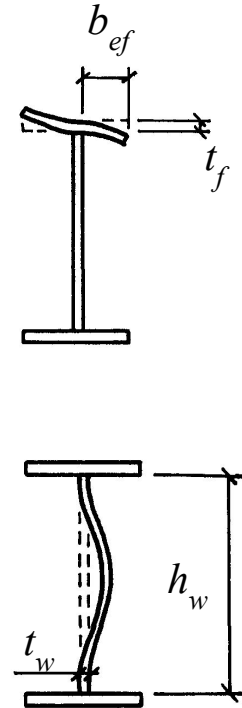
- **Местную устойчивость полки** обеспечивают корректировкой её геометрических размеров (увеличением толщины и уменьшением свеса);
- **Местную устойчивость стенки** обеспечивают не увеличением её толщины, а установкой поперечных и продольных рёбер жёсткости по направлениям возможных волн выпучивания.

**Условие проверки местной устойчивости стенки:**

$$\sqrt{\left(\frac{\sigma}{\sigma_{cr}}\right)^2 + \left(\frac{\tau}{\tau_{cr}}\right)^2} \leq \gamma_c.$$

$\sigma, \tau$  – напряжения, действующие в расчётной точке;

$\sigma_{cr}, \tau_{cr}$  – критические напряжения, зависящие от расчётных сопротивлений материала, размеров отсека и толщины стенки.



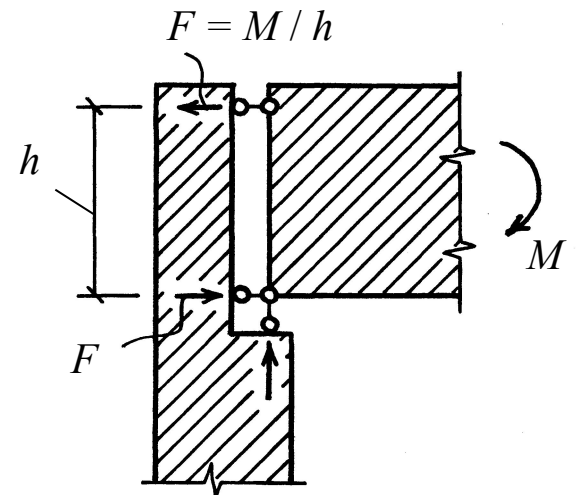
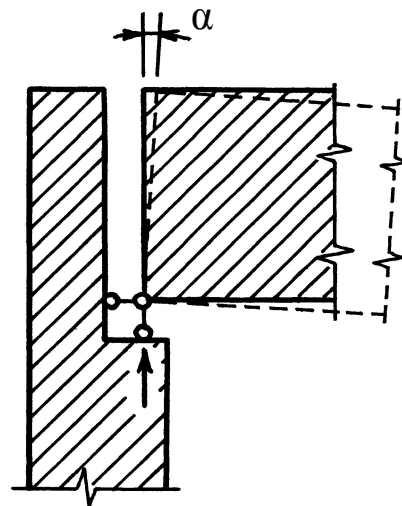
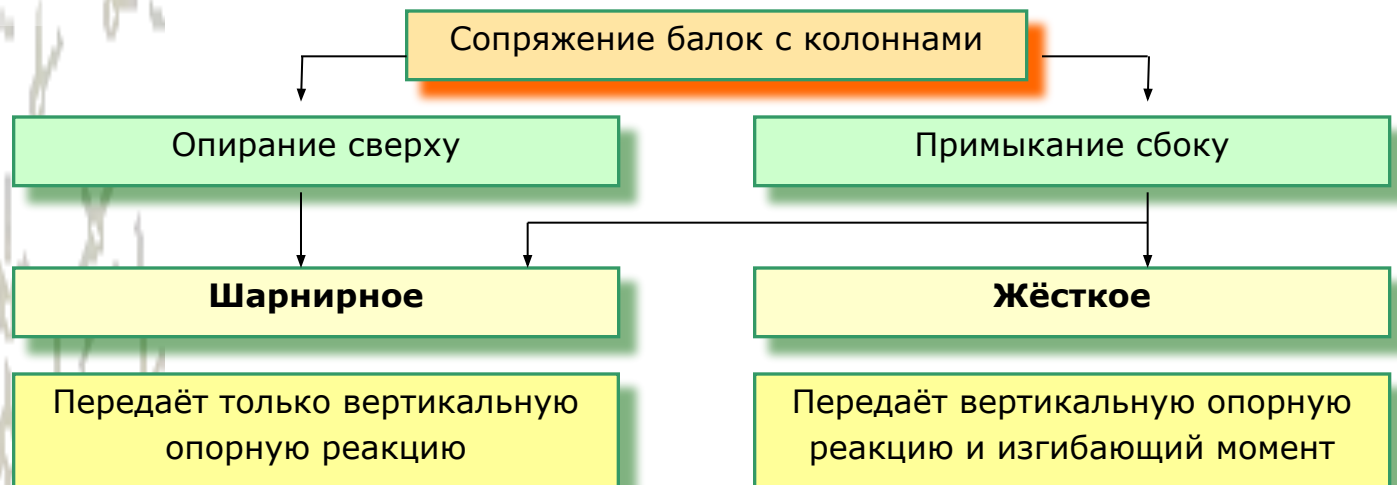
$b_{ef}$  – свес полки;

$t_f$  – толщина полки;

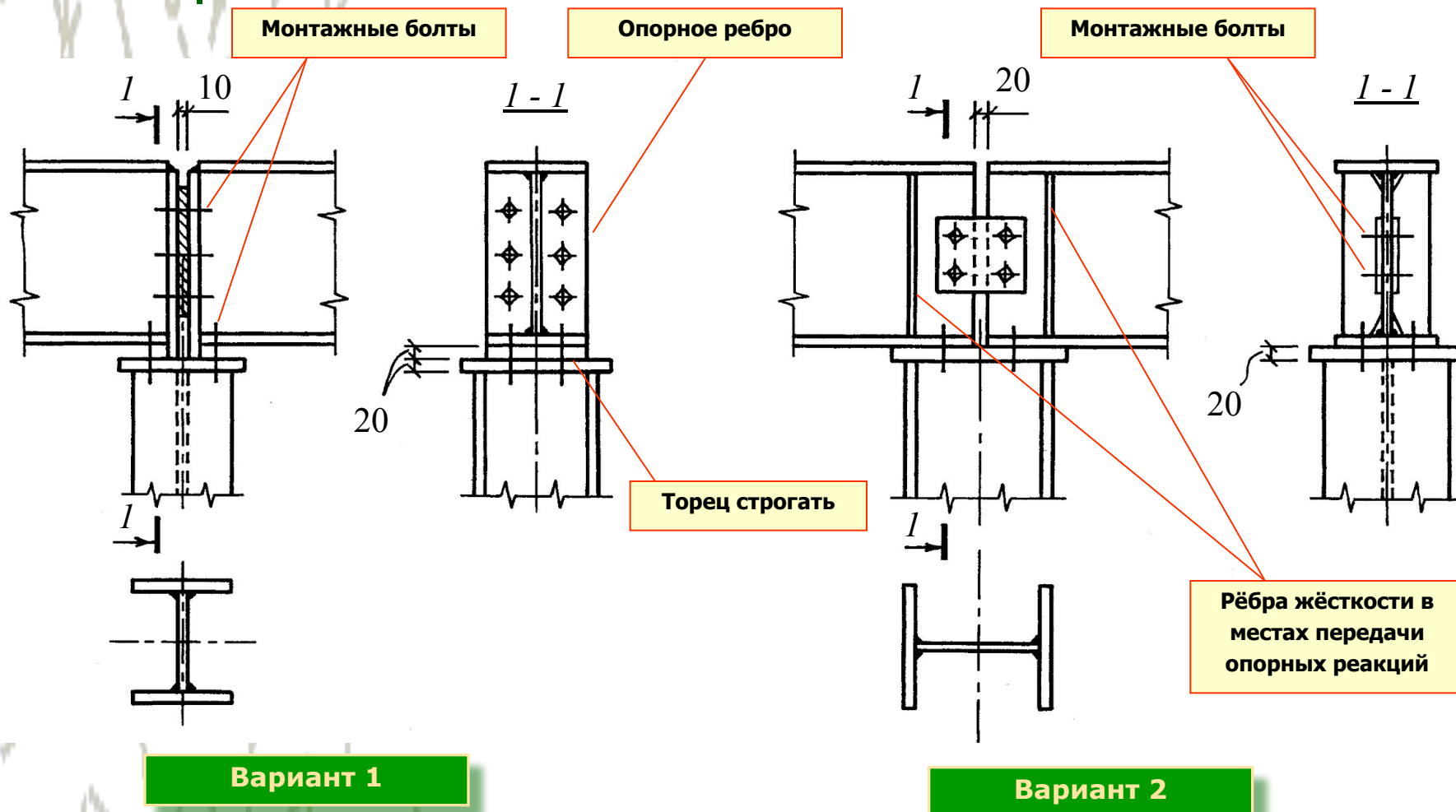
$h_w$  – высота стенки;

$t_w$  – толщина стенки.

# Сопряжение балок с колоннами



# Сопряжение балок с колоннами: опирание сверху



# Сопряжение балок с колоннами: опирание сверху

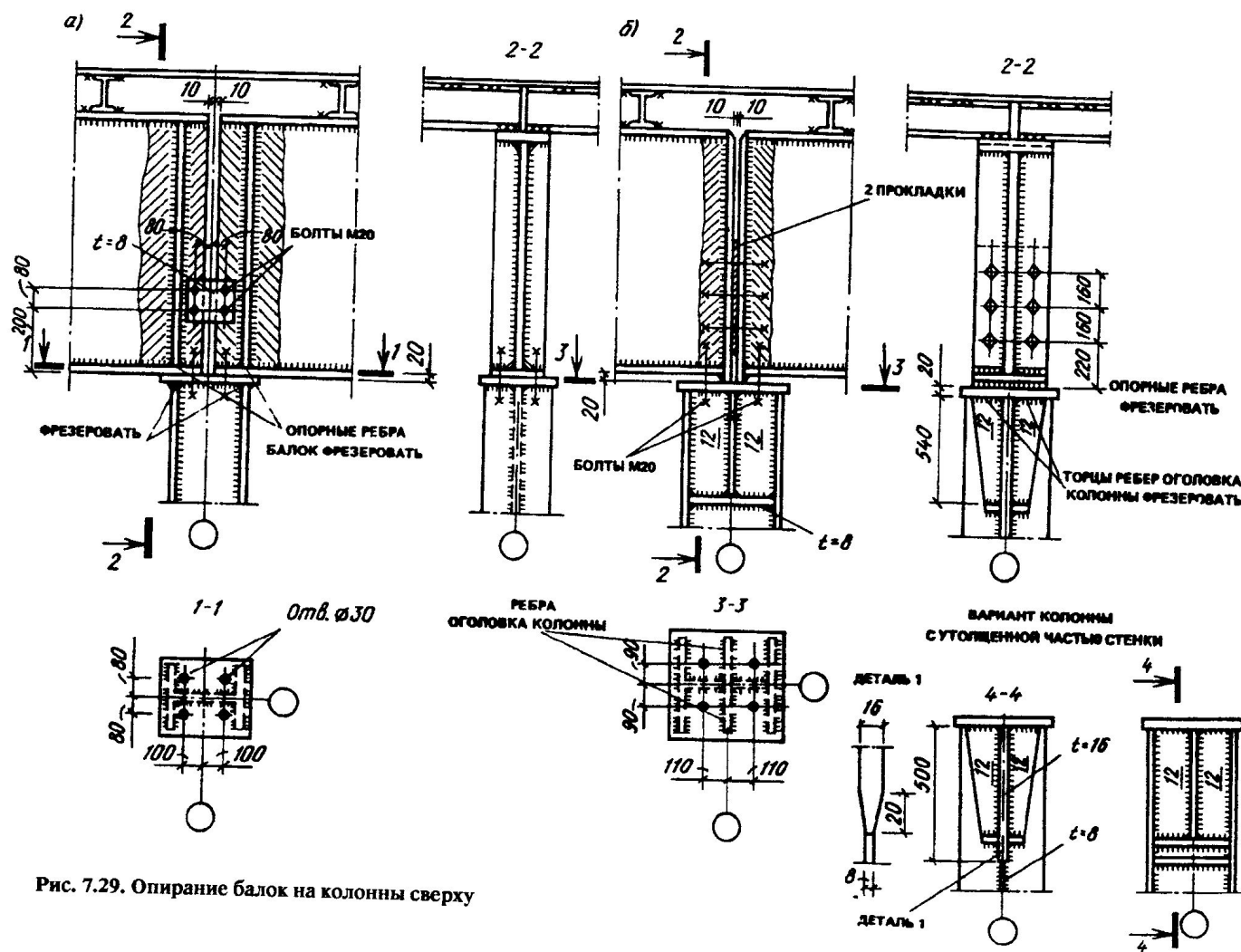


Рис. 7.29. Опирание балок на колонны сверху

# Сопряжение балок с колоннами: примыкание сбоку

Шарнирное

Жёсткое

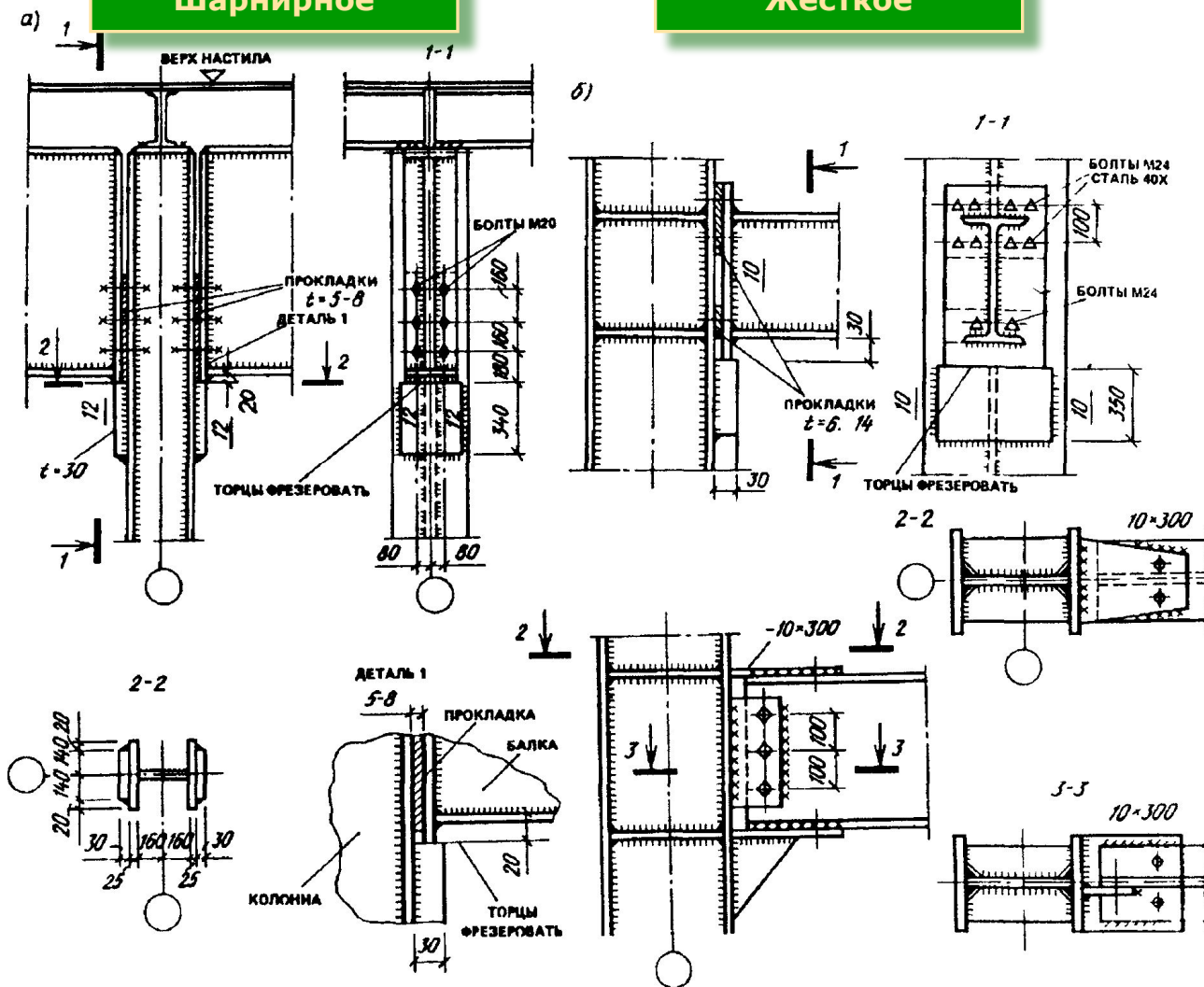


Рис. 7.30. Опираие балок на колонны сбоку

# Сопряжение балок между собой

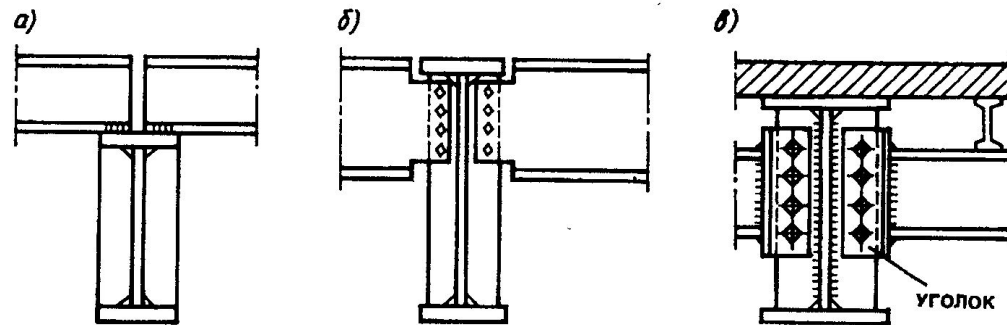


Рис. 7.32. Шарнирные сопряжения балок  
*а — поэтажное; б — в одном уровне; в — пониженное*

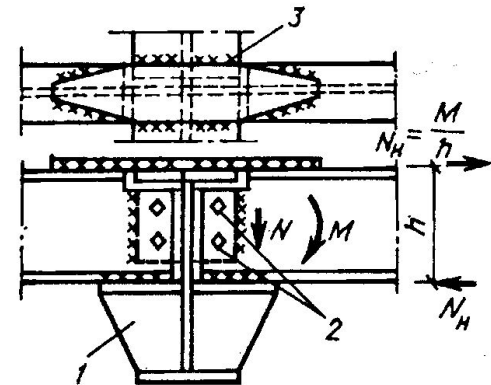
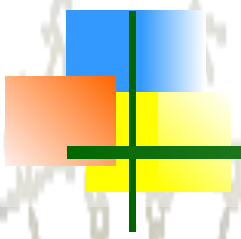


Рис. 7.33. Жесткое сопряжение балок  
*1 — столлик; 2 — сборочные болты;  
 3 — "рыбка"*





# Стыки балок

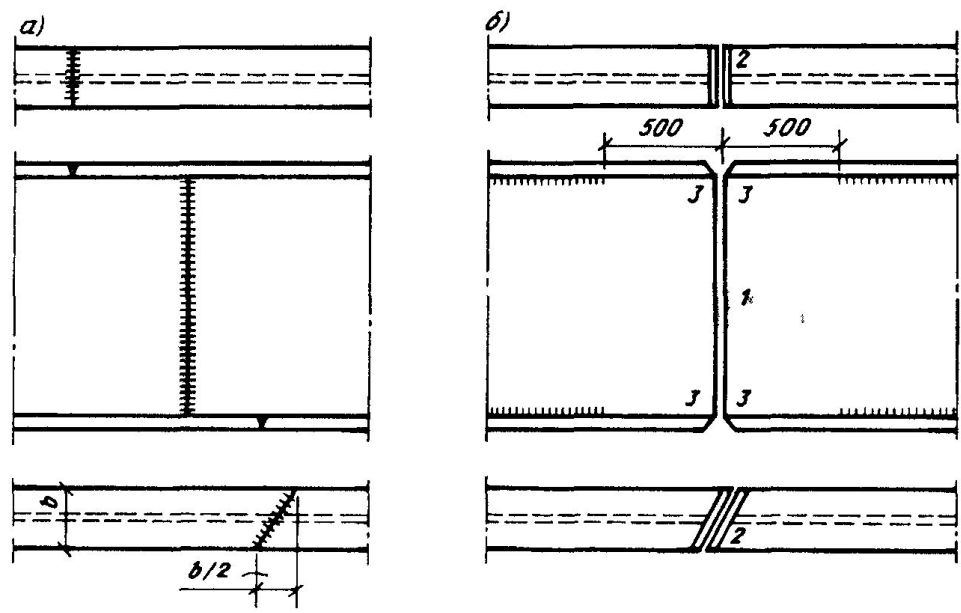


Рис. 7.25. Заводской (а) и монтажный (б) стыки составных балок

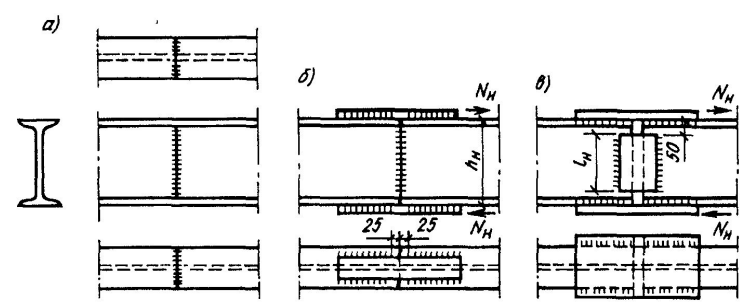


Рис. 7.24. Стыки прокатных балок  
а — встык; б — встык с накладками; в — только накладками