

# **Решение задач на построение сечений многогранников.**

**Урок закрепления изученного материала.**

**Геометрия 10 класс.**

**Учебник:**

**Л.С. Атанасян, В.Ф. Бутузов, С.Б. Кадомцев,  
Л.С. Киселёва, Э.Г. Позняк «Геометрия «10-11»**

**Автор:**

***Кузнецова Валентина Ивановна,***

**учитель математики,**

**высшая квалификационная категория.**



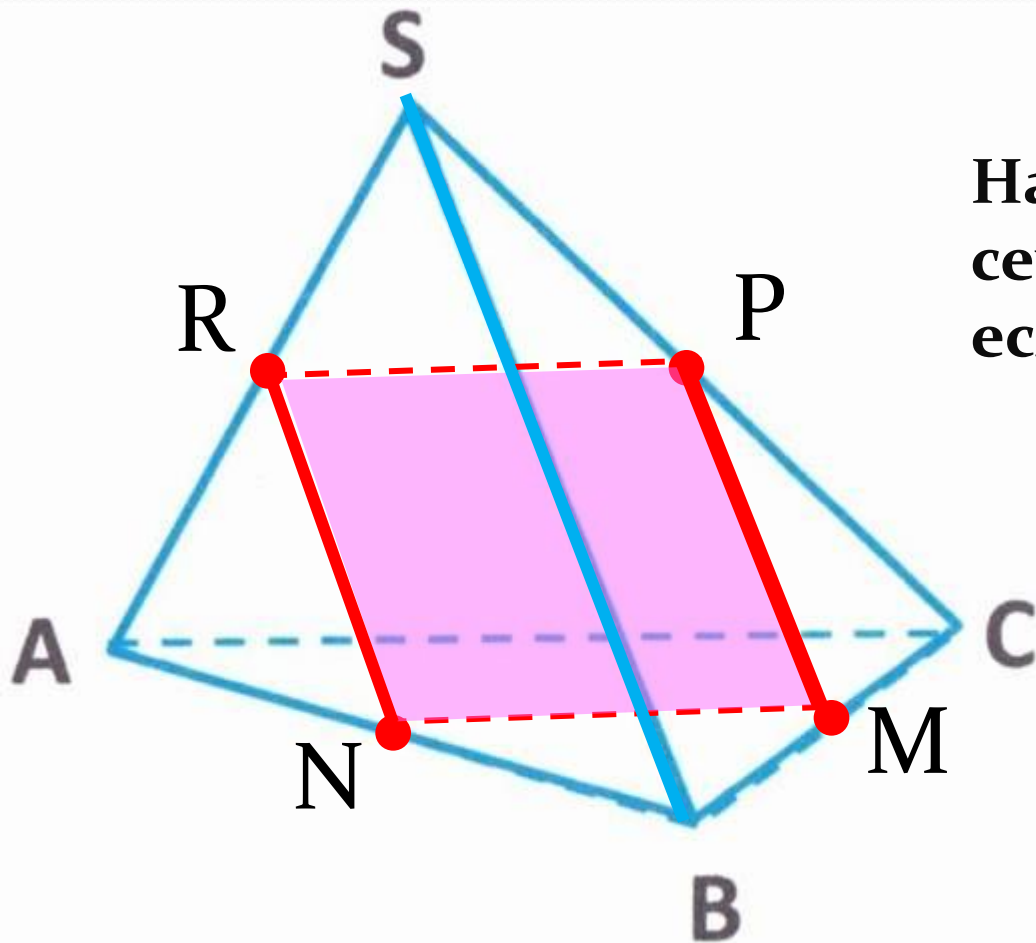
**Место работы:**

***МОУ «Покровская средняя общеобразовательная школа»***

**Красногородский район Псковская область**

# №69.

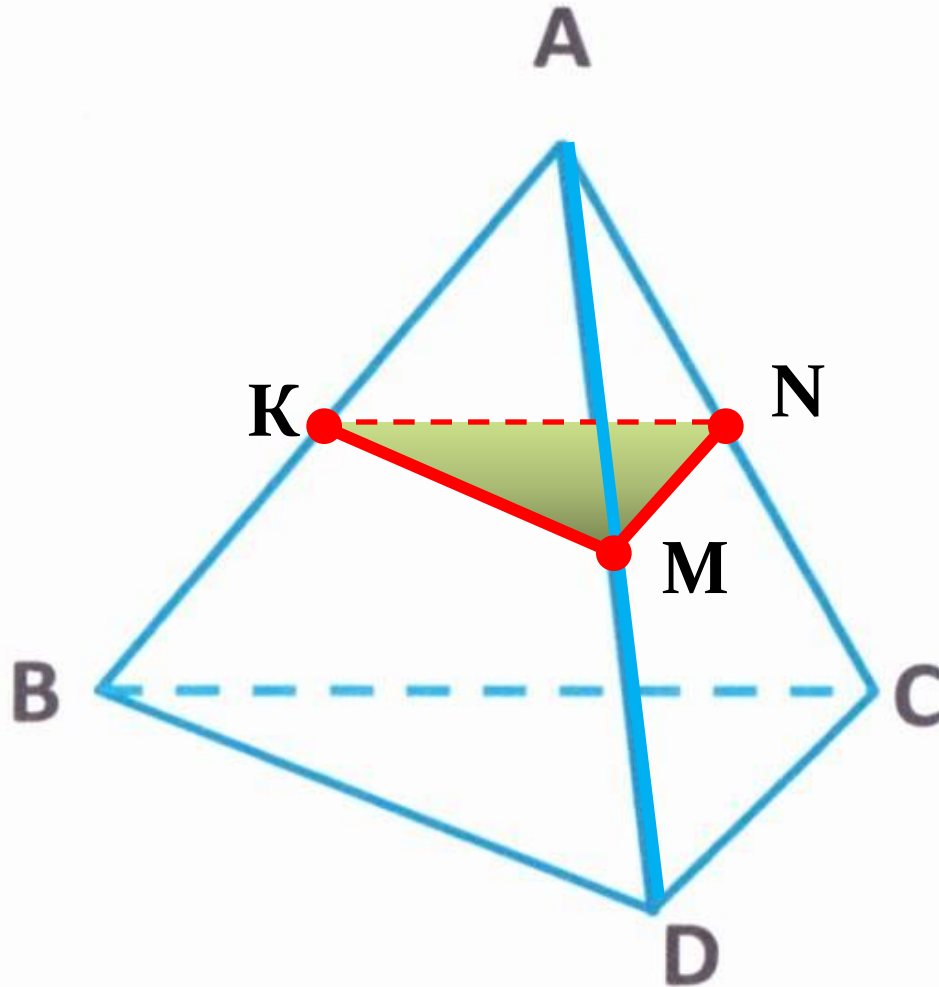
Через середины ребер  $AB$  и  $BC$  тетраэдра  $SABC$  проведена плоскость параллельно ребру  $SB$ . Докажите, что эта плоскость пересекает грани  $SAB$  и  $SBC$  по параллельным прямым.



**Найдите периметр сечения, если  $SB=8$  см,  $AC=6$  см.**

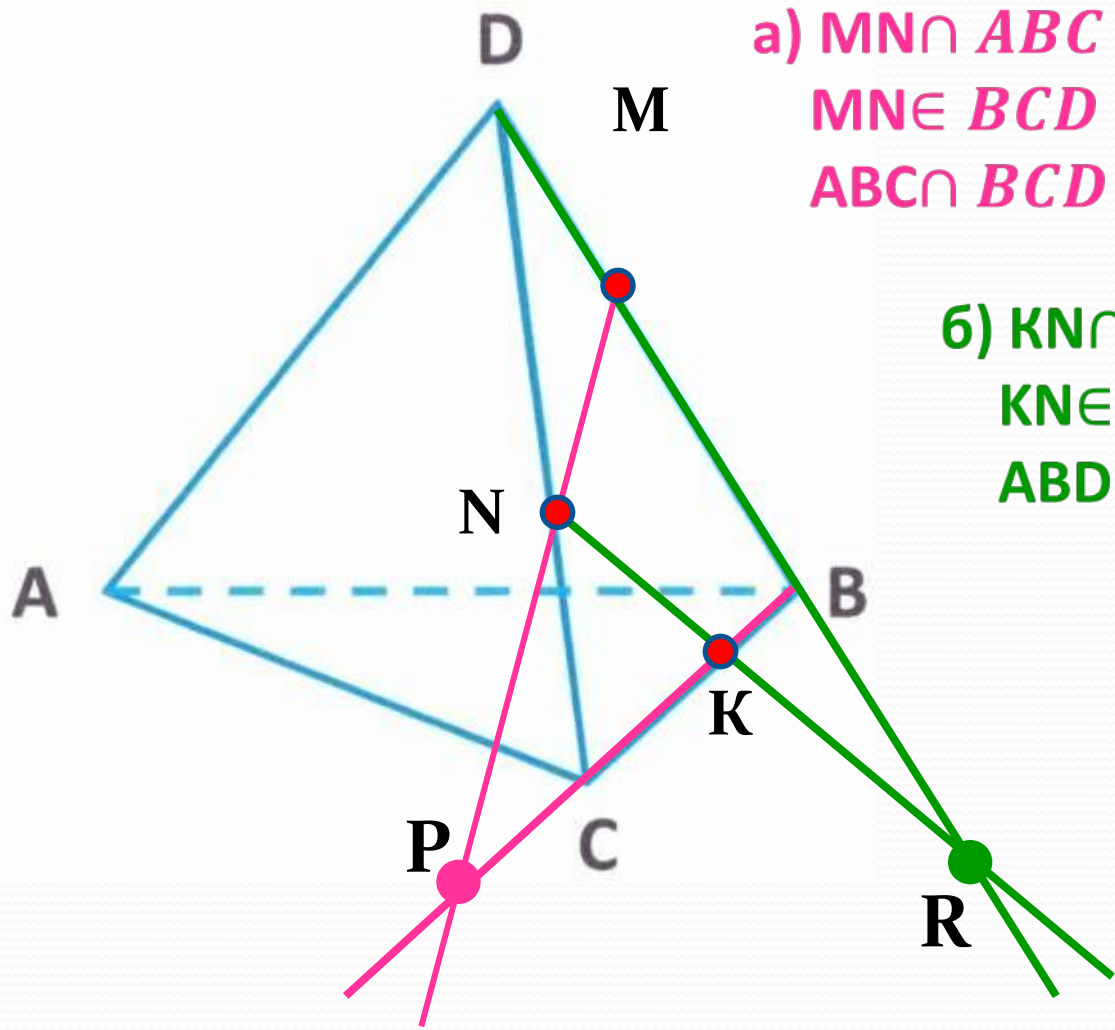
## №70.

Докажите, что плоскость, проходящая через середины ребер  $AB$ ,  $AC$  и  $AD$  тетраэдра  $ABCD$ , параллельна плоскости  $BCD$ .



# №71.

Изобразите тетраэдр  $DABC$  и на ребрах  $DB$ ,  $DC$  и  $BC$  отметьте соответственно точки  $M$ ,  $N$  и  $K$ . Постройте точку пересечения:  
а) прямой  $MN$  и плоскости  $ABC$ ; б) прямой  $KN$  и плоскости  $ABD$ .



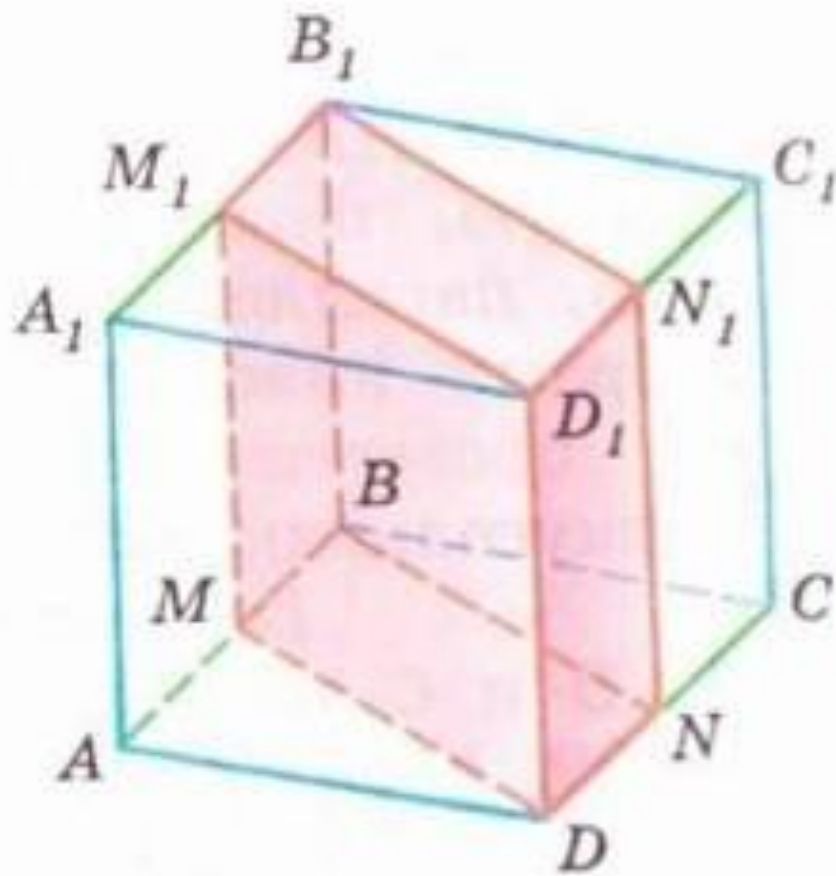
а)  $MN \cap ABC = ?$        $NM \cap ABC = P$   
 $MN \in BCD$   
 $ABC \cap BCD = BC$

б)  $KN \cap ABD = ?$   
 $KN \in BCD$   
 $ABD \cap BCD = BD$

$KN \cap ABD = R$

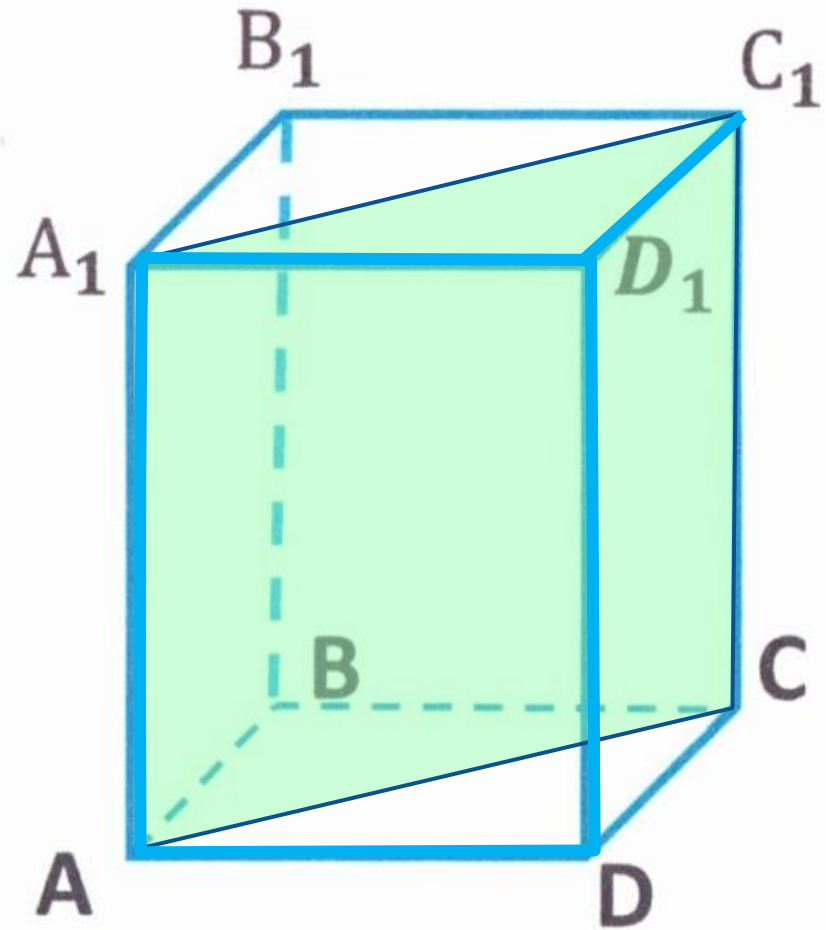
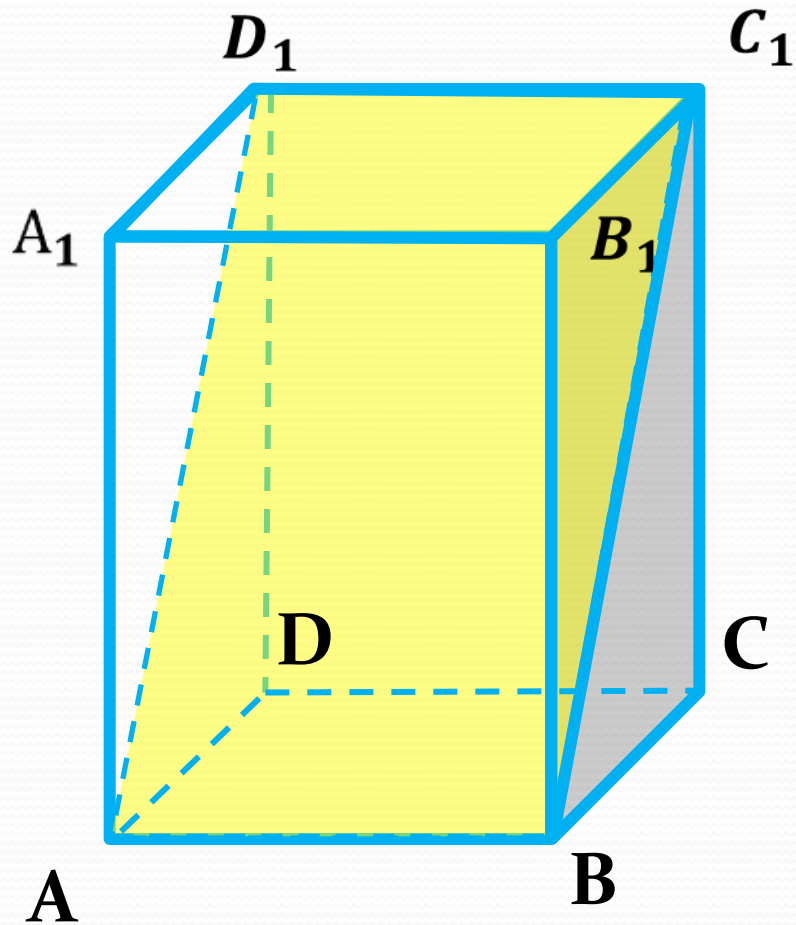
# №78

На рисунке 42 изображен параллелепипед  $ABCD A_1 B_1 C_1 D_1$ , на ребрах которого отмечены точки  $M, N, M_1$  и  $N_1$  так, что  $AM = CN = A_1 M_1 = C_1 N_1$ . Докажите, что  $M B N D M_1 B_1 N_1 D_1$  — параллелепипед.

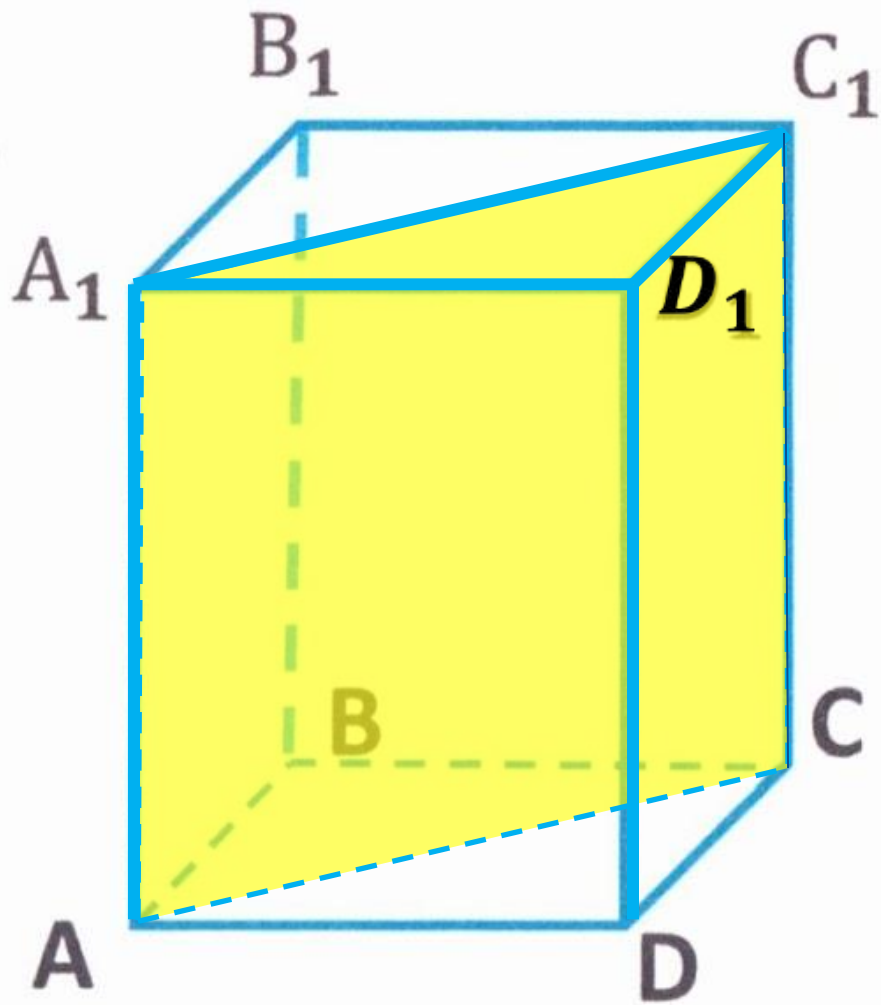


# №79(а).

Изобразите параллелепипед  $ABCD A_1 B_1 C_1 D_1$  и постройте его сечение:  
а) плоскостью  $ABC_1$ ; б) плоскостью  $ACC_1$ . Докажите, что построенные сечения являются параллелограммами.

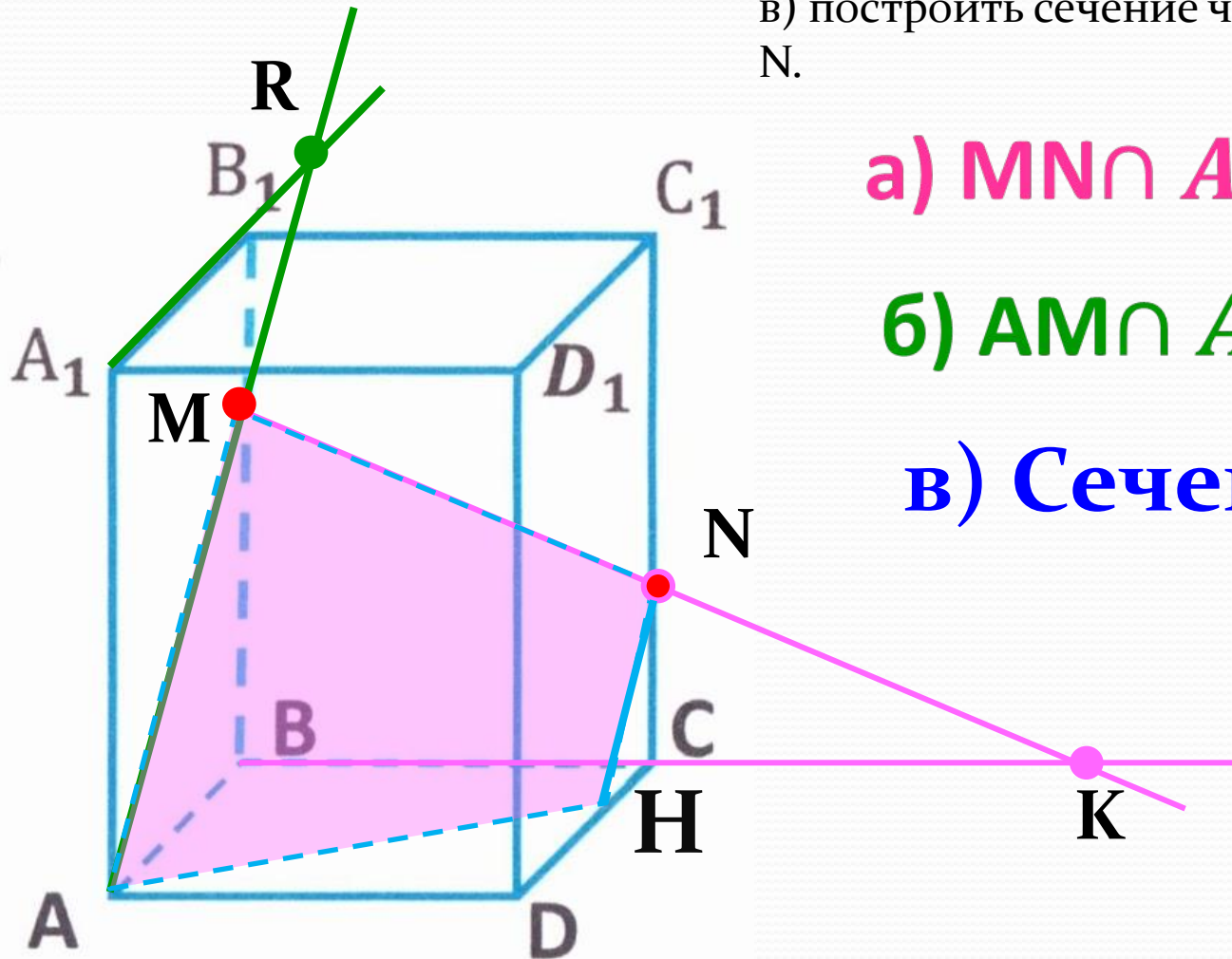






# №81

Изобразите параллелепипед  $ABCD A_1 B_1 C_1 D_1$  и отметьте точки  $M$  и  $N$  соответственно на ребрах  $BB_1$  и  $CC_1$ . Постройте точку пересечения:  
а) прямой  $MN$  с плоскостью  $ABC$ ; б) прямой  $AM$  с плоскостью  $A_1 B_1 C_1$ .  
в) построить сечение через точки  $A, M, N$ .



а)  $MN \cap ABC = K$

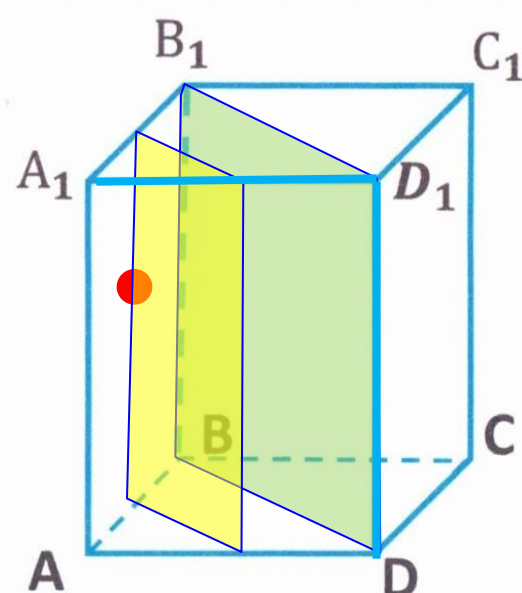
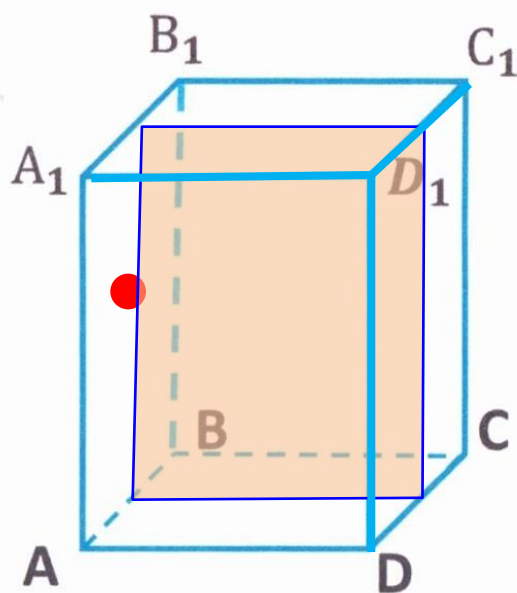
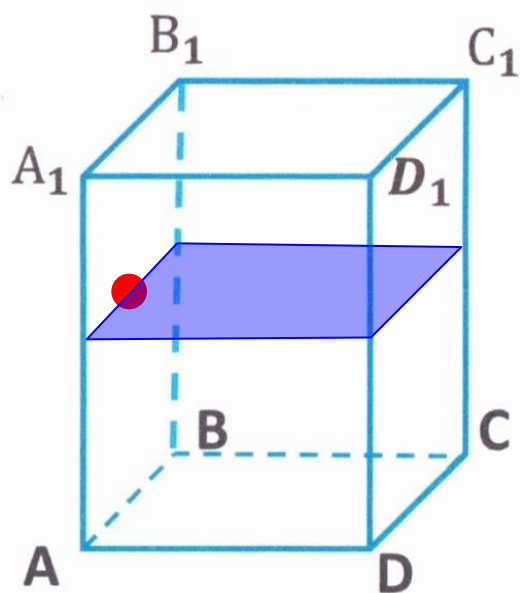
б)  $AM \cap A_1 B_1 C_1 = R$

в) Сечение  $AMNH$

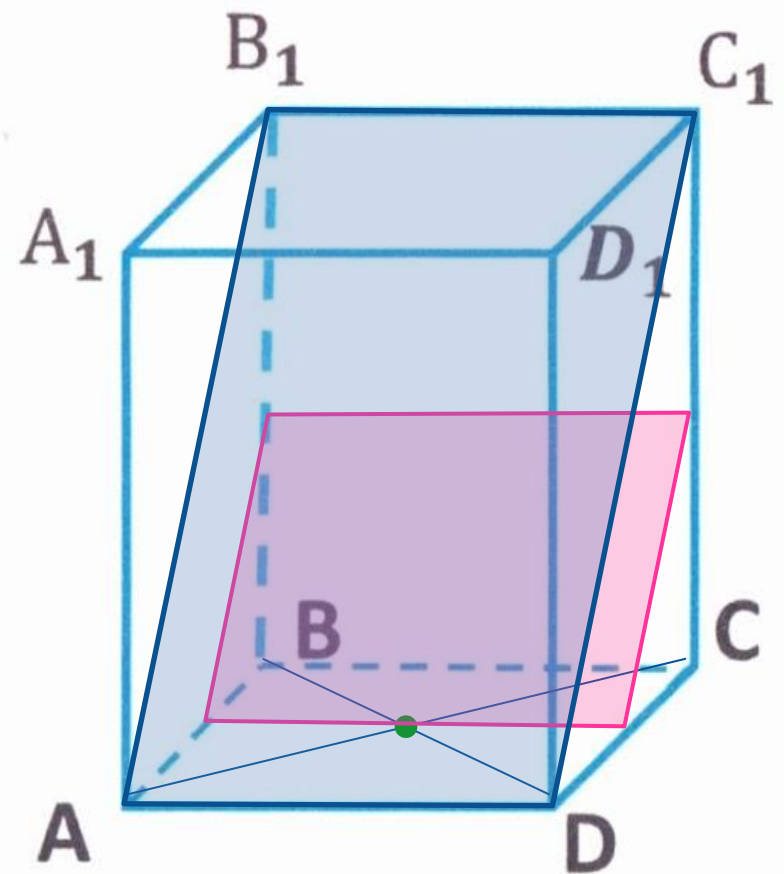
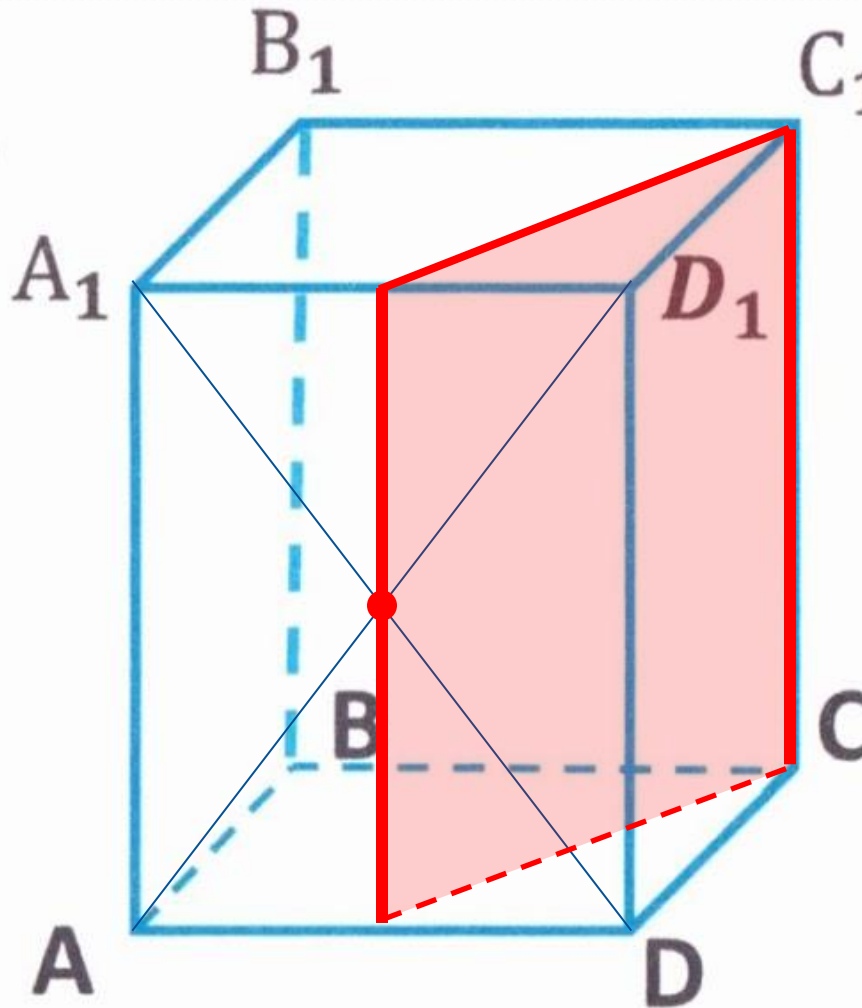


# №82

Изобразите параллелепипед  $ABCD A_1 B_1 C_1 D_1$  и отметьте внутреннюю точку  $M$  грани  $AA_1 B_1 B$ . Постройте сечение параллелепипеда, проходящее через точку  $M$  параллельно: а) плоскости основания  $ABCD$ ; б) грани  $BB_1 C_1 C$ ; в) плоскости  $BDD_1$ .

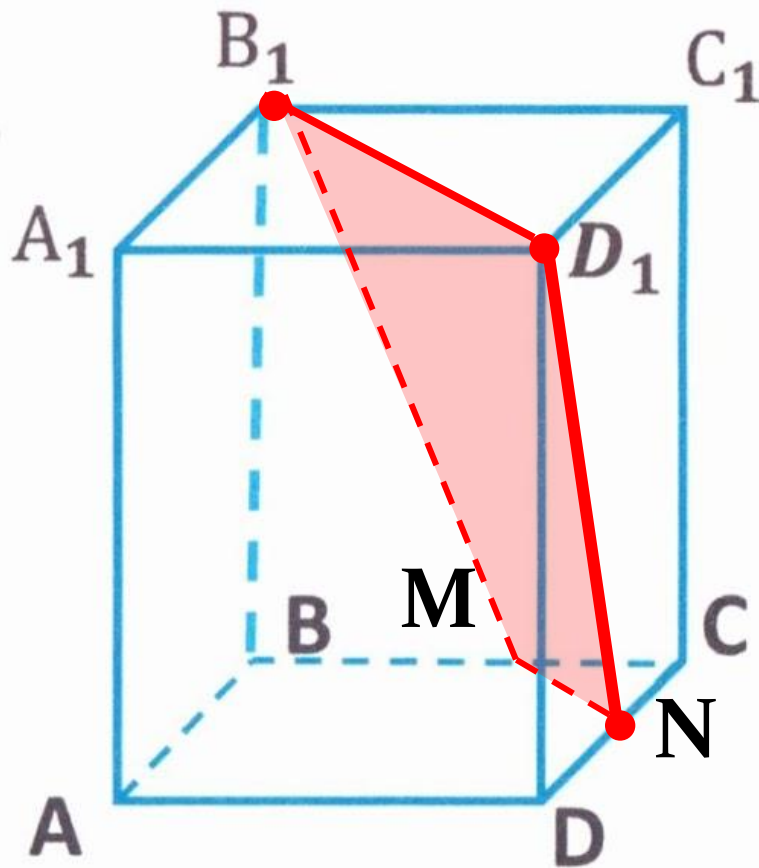


Изобразите параллелепипед  $ABCD A_1 B_1 C_1 D_1$  и постройте его сечение плоскостью, проходящей через: а) ребро  $CC_1$  и точку пересечения диагоналей грани  $AA_1 D_1 D$ ; б) точку пересечения диагоналей грани  $ABCD$  параллельно плоскости  $AB_1 C_1$ .



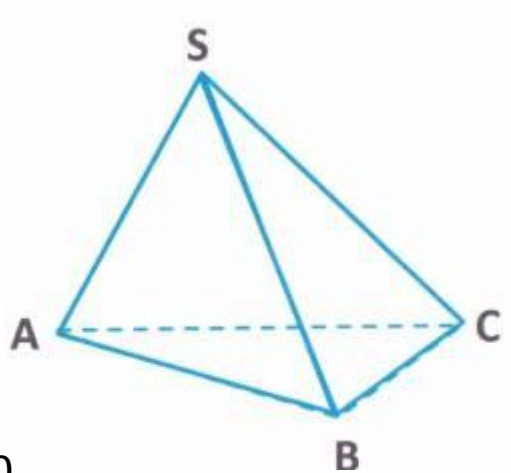
# №84.

Изобразите параллелепипед  $ABCD A_1 B_1 C_1 D_1$  и постройте его сечение плоскостью, проходящей через точки  $B_1$ ,  $D_1$  и середину ребра  $CD$ . Докажите, что построенное сечение — трапеция.

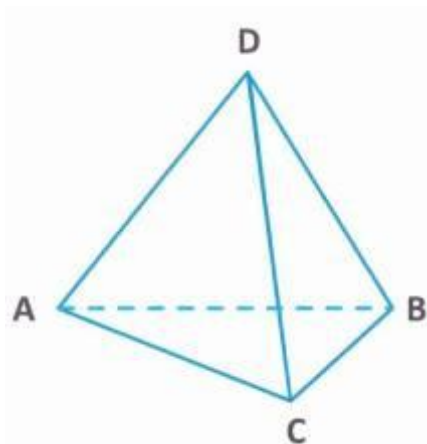


Раздаточный материал.

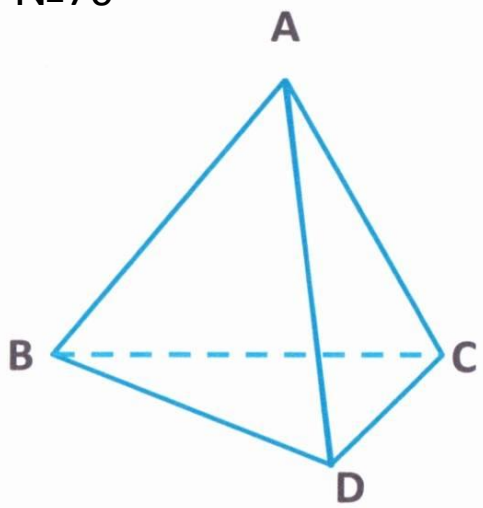
№69



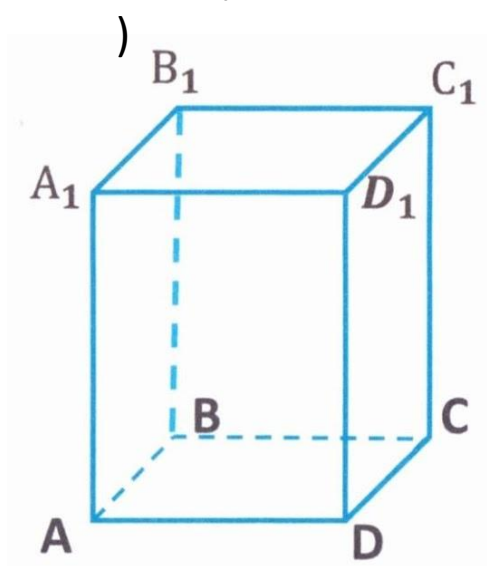
№71



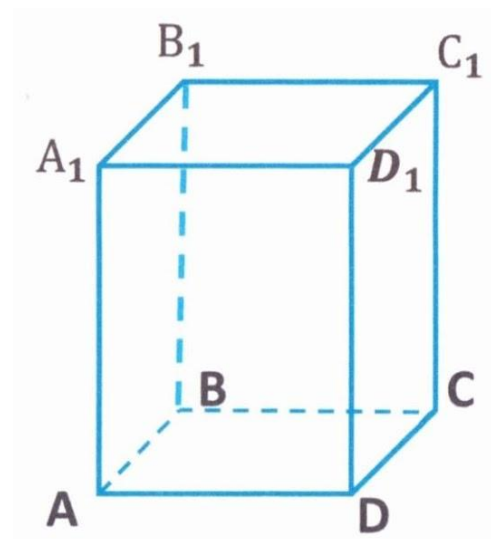
№70



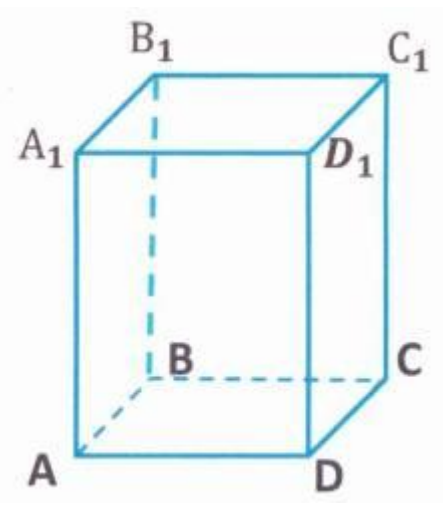
№79(a)



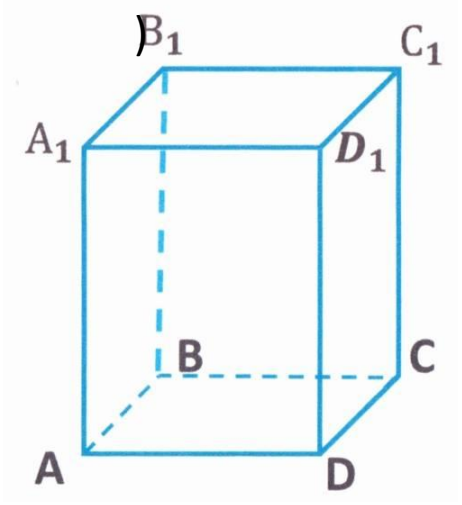
№79(б)



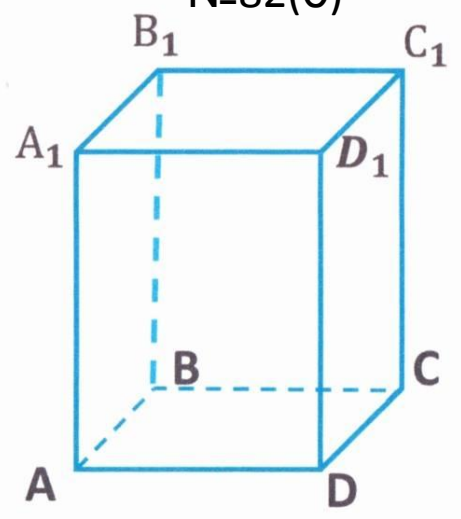
№81



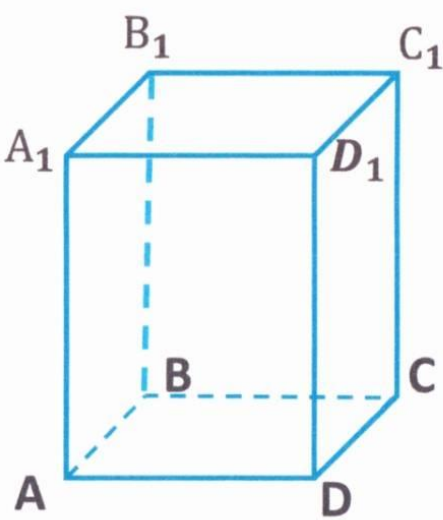
№82(a)



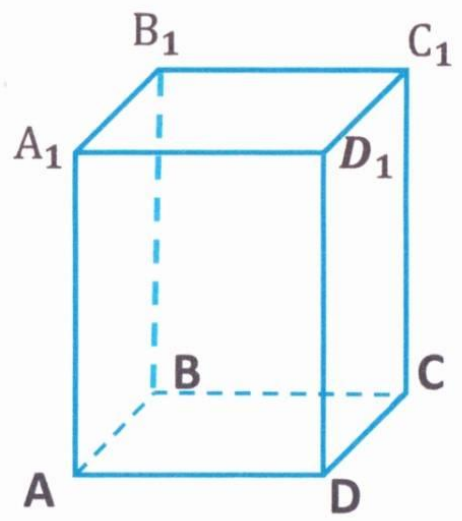
№82(б)



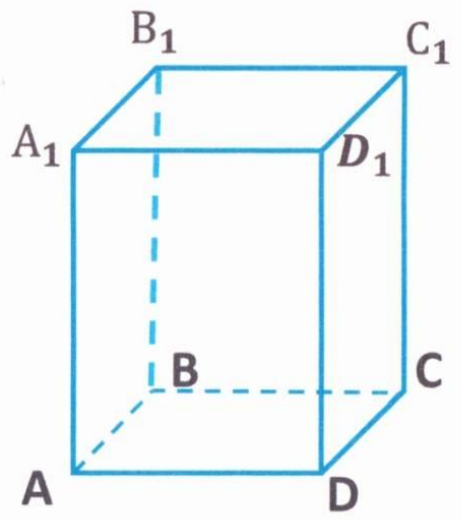
№82(в)



№83(a)



№83(б)



№84

