

# АККУМУЛЯТОР

Над презентацией работала

Шалягина О.Н.

Аккумулятором называется химический источник тока, который способен накапливать и сохранять электрическую энергию, полученную от вагонного генератора или от зарядного агрегата, а затем отдавать её.

Аккумуляторная батарея предназначена для питания основных потребителей вагона на стоянках, в аварийных режимах и при малых скоростях движения поезда. Основные потребители вагона, цепи сигнализации, защиты и управления могут получать питание от аккумуляторной батареи не только на остановках, но и при внезапном выходе генератора из строя во время движения. Кроме того, аккумуляторная батарея выполняет защитную функцию: она снижает величину коммутационных перенапряжений, возникающих при отключении потребителей во время работы генератора. Аккумуляторная батарея также даёт возможность контролировать работу основных потребителей, цепей управления, устройств защиты и сигнализации при осмотрах приёмке вагонов перед отправлением в рейс и по прибытии из него.

Аккумуляторные батареи размещаются под вагоном в специальных ящиках, оборудованных вентиляцией для удаления взрывоопасной смеси, образующейся при заряде батареи.

На вагонах без кондиционирования воздуха с номинальным напряжением электрической сети 50 В устанавливают аккумуляторные батареи, состоящие из 26 кислотных или 38-40 щелочных аккумуляторов. На вагонах с установками кондиционирования воздуха с номинальным напряжением электрической сети 110 В устанавливают батареи, состоящие из 56 кислотных или 82-86 щелочных аккумуляторов.

Для пассажирских  
вагонов применяются:

- ▶ кислотные батареи
- ▶ щелочные батареи

Кислотные аккумуляторы бывают:

- ▶ свинцовые

Щелочные аккумуляторы бывают:

- ▶ никель-железные
- ▶ никель-кадмиевые

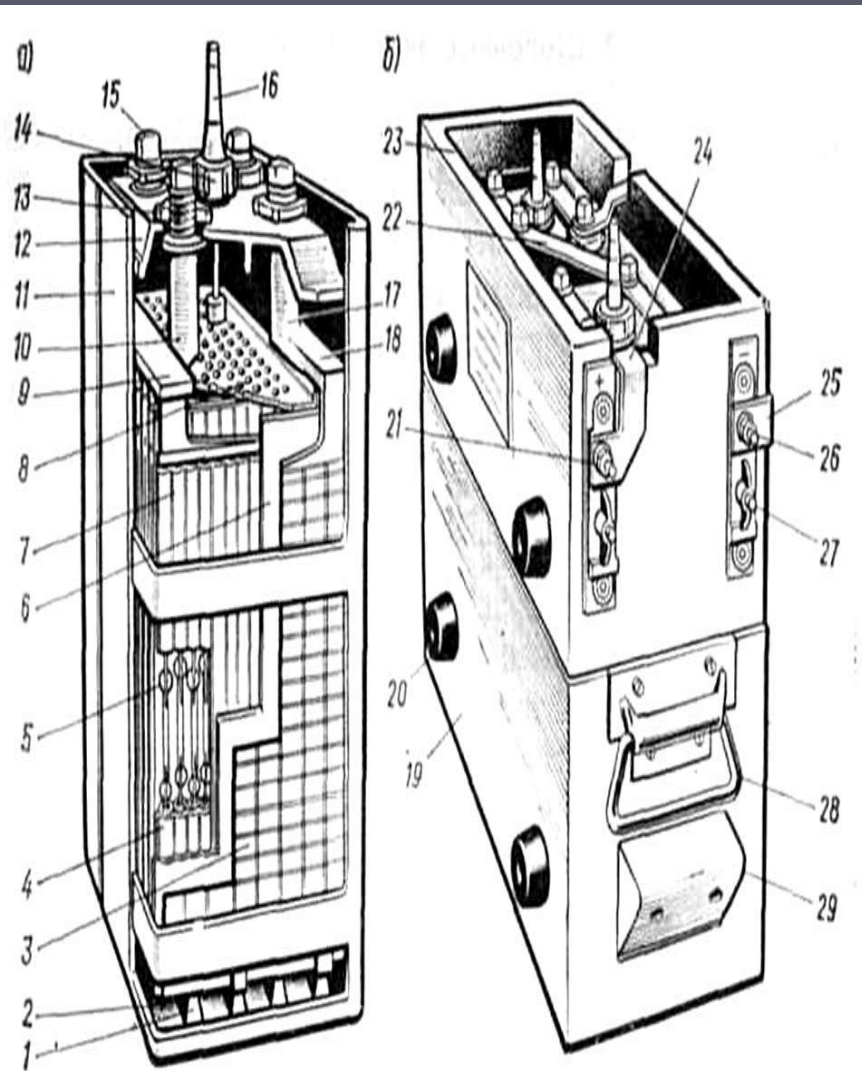
Аккумуляторы при заряде выделяют водород и кислород, которые при определенной концентрации образуют взрывоопасную смесь (гремучий газ). Содержание его в воздухе свыше 9% считается взрывоопасным. Поэтому подвагонные аккумуляторные ящики оборудуют вентиляцией, которая состоит из заборных жалюзи на дне аккумуляторного ящика и дефлекторов / (коленообразных патрубков), расположенных на боковой стенке ящика или на его крышке. Вентиляция осуществляется в результате подсоса воздуха через заборные жалюзи благодаря разрежению, возникающему вокруг головки дефлектора при движении поезда. Во избежание загрязнения внутренней поверхности подвагонного ящика отверстия в заборных жалюзи выполнены в виде лабиринта. Для применяемых на вагонах аккумуляторных батарей с зарядным током около 60 А объем свежего воздуха для вентиляции должен быть 100—140 м<sup>3</sup>/ч. В некоторых вагонах для усиления воздухообмена в подвагонных аккумуляторных ящиках при заряде аккумуляторов на стоянках предусмотрена система принудительной вентиляции. Она состоит из электрического вентилятора, который включается автоматически при пуске в ход электродвигателя, приводящего во вращение вагонный генератор на стоянках с целью заряда аккумуляторной батареи.

## Принцип действия кислотной аккумуляторной батареи.

У заряженного аккумулятора активная масса положительных пластин состоит из диоксида свинца  $PbO_2$ , отрицательных-из губчатого свинца  $Pb$ . Пластины погружены в электролит-водный раствор серной кислоты, плотность которого в зависимости от времени года, эксплуатации аккумулятора и его типа может колебаться в пределах  $1,22-1,28$  г/см<sup>3</sup>

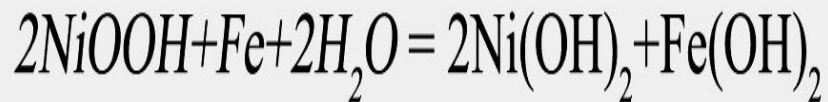
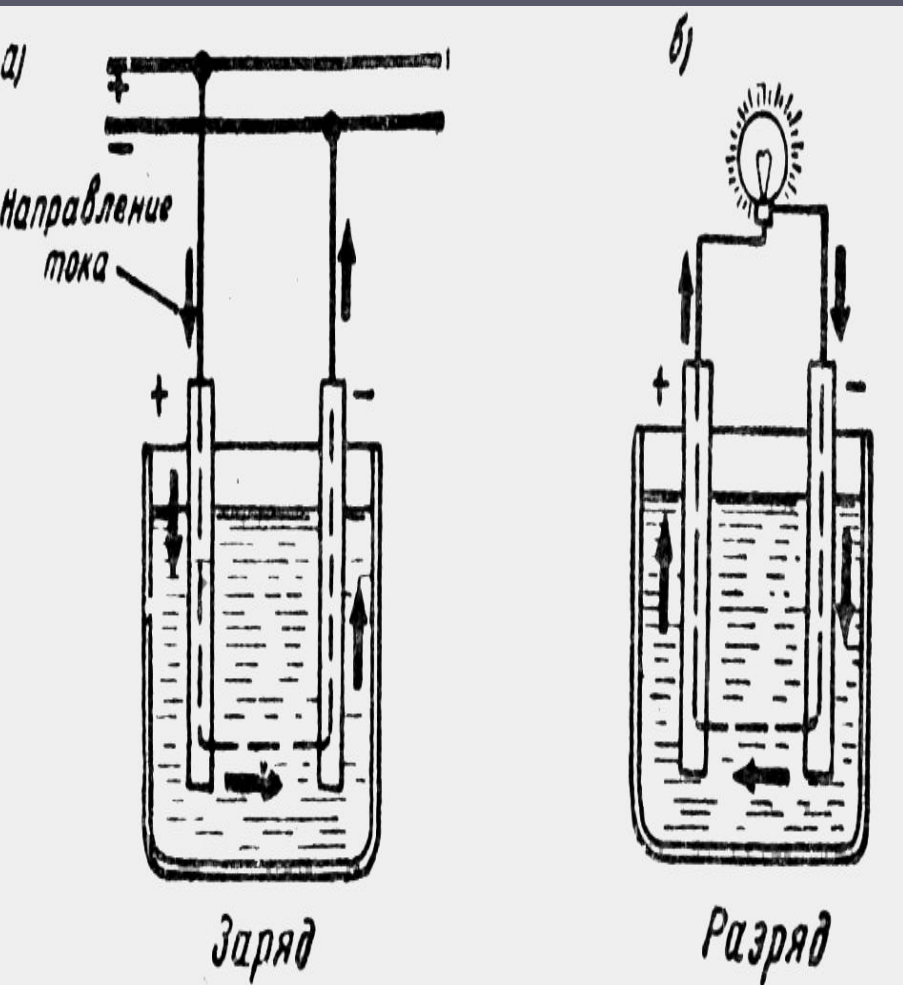


# Устройство кислотного аккумулятора

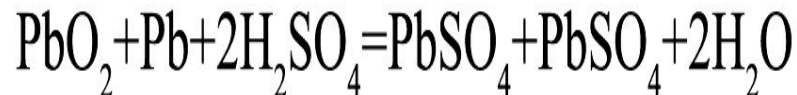
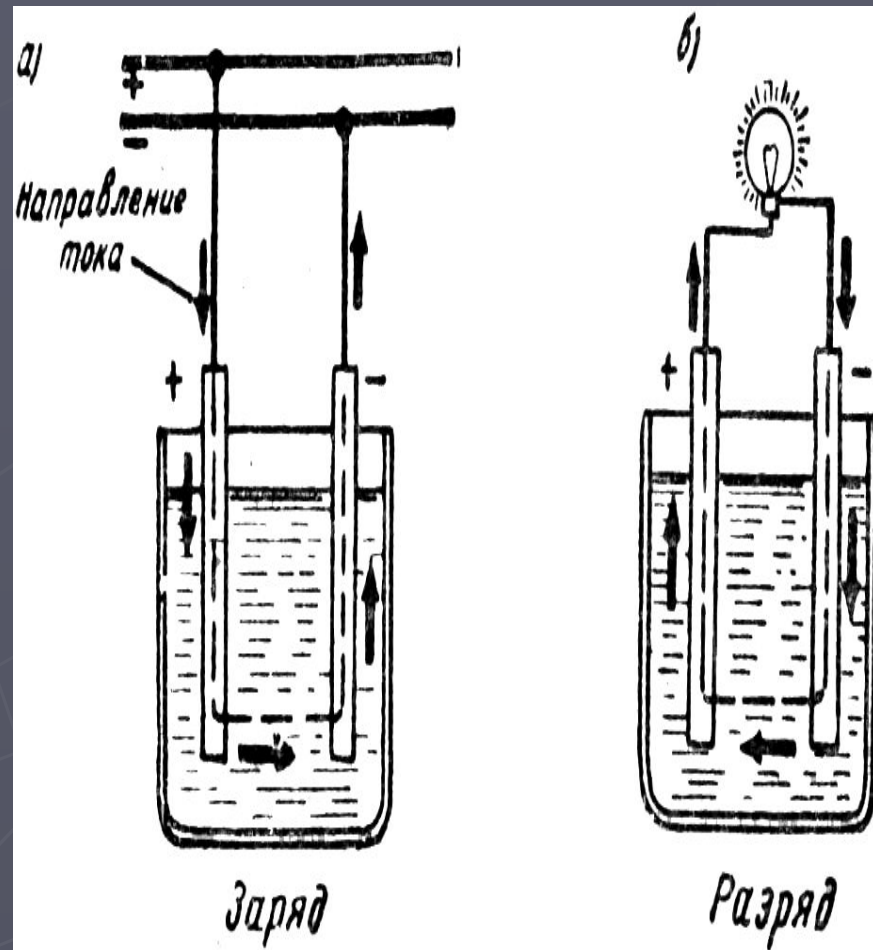


- ▶ призма
- ▶ пространство для шлама
- ▶ отрицательные пластины
- ▶ трубка
- ▶ свинцовый стержень
- ▶ сепаратор
- ▶ положительные пластины
- ▶ предохранительный щиток
- ▶ мостик положительных пластин
- ▶ выводной штырь положительных пластин
- ▶ эбонитовый бак
- ▶ крышка
- ▶ резиновое кольцо
- ▶ пробка
- ▶ гайка
- ▶ указатель уровня электролита
- ▶ выводной штырь отрицательных пластин
- ▶ мостик отрицательных пластин
- ▶ металлический поддон
- ▶ амортизаторы
- ▶ положительный зажим
- ▶ медная шина
- ▶ деревянный ящик
- ▶ положительная шина
- ▶ отрицательная шина
- ▶ отрицательный зажим
- ▶ зажим
- ▶ ручка для переноски

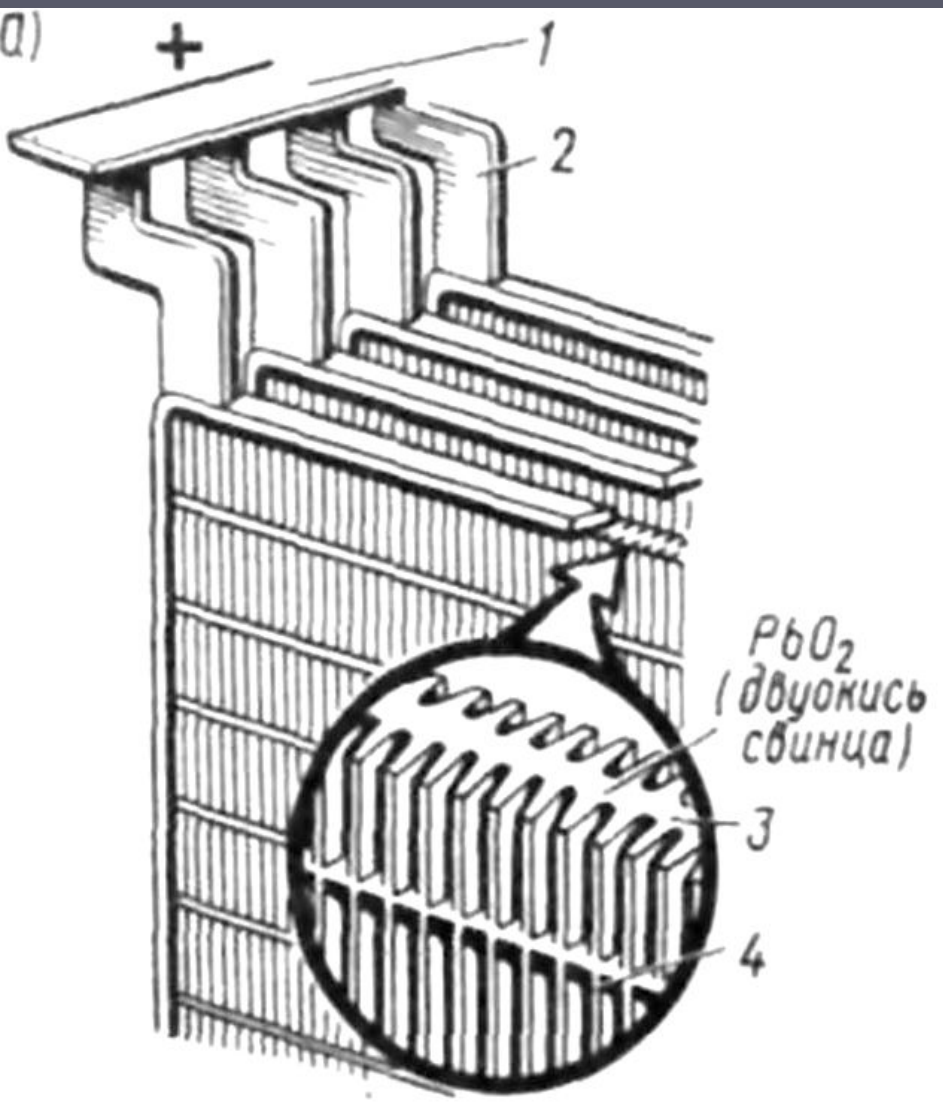
# заряд разряд акб



# заряд разряд кислотного акб



# Электроды кислотного АКБ поверхностные



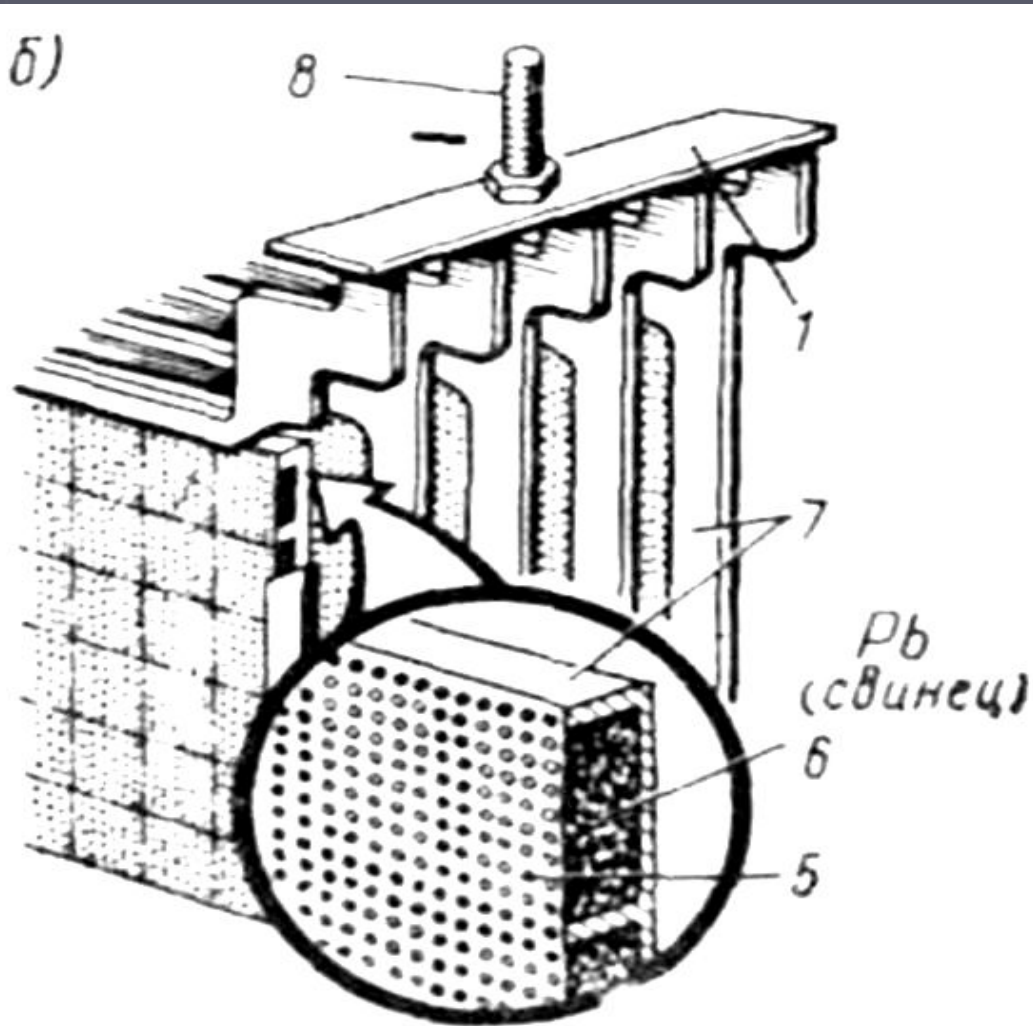
1 МОСТИК ВЫВОДНОГО  
ШТЫРЯ

2 ушко

3 поверхность пластин

4 рёбра

# Электрод кислотного АКБ панцирные



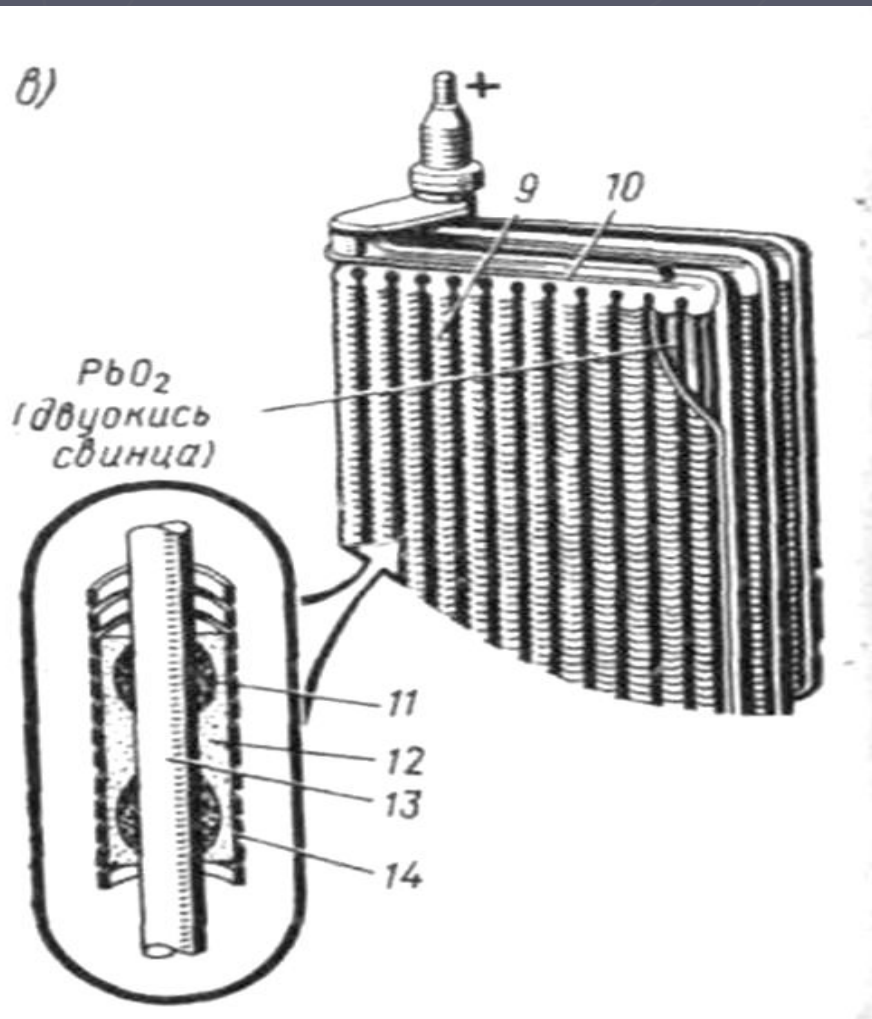
5 свинцовые листы

6 активная масса

7 остов

8 выводной штырь

# Электрод кислотного АКБ намазные



9- защитный панцирь

10- поперечные  
свинцовые планки

11- бобышки

12- активная масса

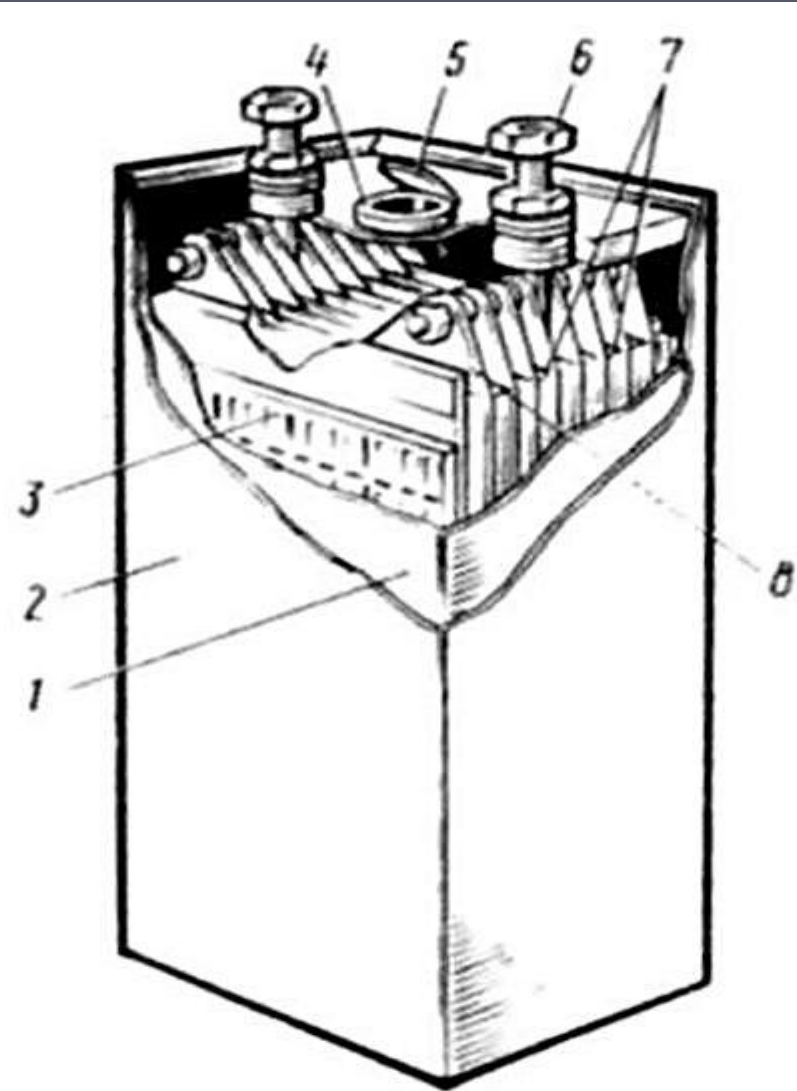
13- свинцовый стержень

14- ряд трубок

Щелочные аккумуляторные батареи обладают большой механической прочностью, не выходят из строя в результате действия низких температур, имеют большой срок службы, не требуют такого тщательного ухода, как кислотные. Вследствие этого щелочные батареи получают большее распространение. Однако основными щелочных батарей являются низкий КПД и значительное их внутреннее сопротивление.

На пассажирских вагонах устанавливают щелочные аккумуляторы с ламельными пластинами, которые собраны из специальных коробочек, изготовленных из никелированной стальной ленты. Ламели, заполнены активной массой, соединены между собой в замок и скрепленные друг с другом с двух сторон рёбрами, к которым приварена контактная планка. В результате образуется прочная неразборная конструкция. Для свободного доступа электролита к активной массе в стенках ламелей имеется большое количество мелких отверстий с небольшим диаметром, поэтому активная масса не высыпается. Активная масса положительных пластин щелочных аккумуляторов состоит в основном из гидрата окиси никеля, к которому добавляют для увеличения электропроводности 16-18 % графита и активную добавку-гидрат окиси бария. Активная масса отрицательных пластин никель-железного аккумулятора состоит из порошкового железа и его окислов с добавлением небольшого количества серноокислого никеля и сернистого железа.

# Щелочной аккумулятор



- ▶ корпус
- ▶ чехол резиновый
- ▶ отрицательный полублок
- ▶ отверстие для залива
- ▶ откидная крышка
- ▶ выводной штырь
- ▶ сепараторы
- ▶ положительный полублок



# Разряд и заряд щелочного аккумулятора

При разряде щелочного аккумулятора гидрат окиси никеля  $\text{Ni}(\text{OH})_3$  на положительном электроде, взаимодействуя с ионами электролита, переходит в гидрат закиси никеля  $\text{Ni}(\text{OH})_2$ , а железо или кадмий отрицательного электрода превращается в гидрат окиси железа  $\text{Fe}(\text{OH})_2$  или гидрат окиси кадмия  $\text{Cd}(\text{OH})_2$ . В процессе возникающих при этом электрохимических реакций химическая энергия переходит в электрическую и между электродами возникает разность потенциалов около 1,5 в, обеспечивающая протекание тока по внешней цепи и внутри аккумулятора.

Электролит в процессе электрохимических реакций не расходуется, поэтому плотность его при работе щелочного аккумулятора не изменяется.

При заряде аккумулятора под действием электрической энергии, подводимой от внешнего источника тока, происходит окисление активной массы положительных пластин, сопровождаемое переходом гидрата закиси никеля  $\text{Ni}(\text{OH})_2$  в гидрат окиси никеля  $\text{Ni}(\text{OH})_3$ . В то же время активная масса отрицательных пластин восстанавливается с образованием губчатого железа  $\text{Fe}$  или губчатого кадмия  $\text{Cd}$ .

Для полного использования емкости отрицательного электрода положительный электрод должен иметь вдвое большую активную массу. Щелочные аккумуляторы, как правило, лучше перезарядить, чем недозарядить, так как глубокие разряды и неполные заряды способствуют преждевременному выходу их из строя. Повышение температуры свыше  $45^\circ$  также приводит к быстрому разрушению активной массы электродов.

# Щелочной аккумулятор

Устройство. В щелочном аккумуляторе активная масса положительного электрода состоит из гидрата окиси никеля  $\text{Ni}(\text{OH})_2$ , а активная масса отрицательного электрода — из губчатого железа Fe (железо-никелевые аккумуляторы) или из смеси губчатого кадмия Cd и губчатого железа Fe (кадмиево-никелевые аккумуляторы). Электролитом служит 20%-ный раствор едкого кали KOH с примесью едкого лития. Эта примесь значительно увеличивает срок службы аккумулятора.

Железо-никелевые аккумуляторы, выпускаемые отечественной промышленностью, имеют обозначение ЖН, кадмиево-никелевые — КН. Оба электрода в этих аккумуляторах изготовляют в виде стальных никелированных решеток, в ячейки которых впрессованы наполненные активной массой коробочки (ламели) из никелированной жести с большим количеством мелких отверстий для доступа электролита к активной массе. Каждая отрицательная пластина расположена между двумя положительными; для предотвращения короткого замыкания между ними устанавливают сепараторы, выполненные в виде эбонитовых стержней. Сосуд, в котором помещают пластины и электролит, также изготавливается из никелированной жести и имеет приваренную крышку с отверстиями для выводных токопроводящих штырей и для выхода газов и наливания электролита. Для придания сосуду механической прочности стенки его выполняют гофрированными.

На пассажирских вагонах устанавливают щелочные аккумуляторы с ламельными пластинами, которые собраны из специальных коробочек, изготовленных из никелированной стальной ленты. Ламели, заполнены активной массой, соединены между собой в замок и скреплены друг с другом с двух сторон рёбрами, к которым приварена контактная планка.

# Устройство ламелей

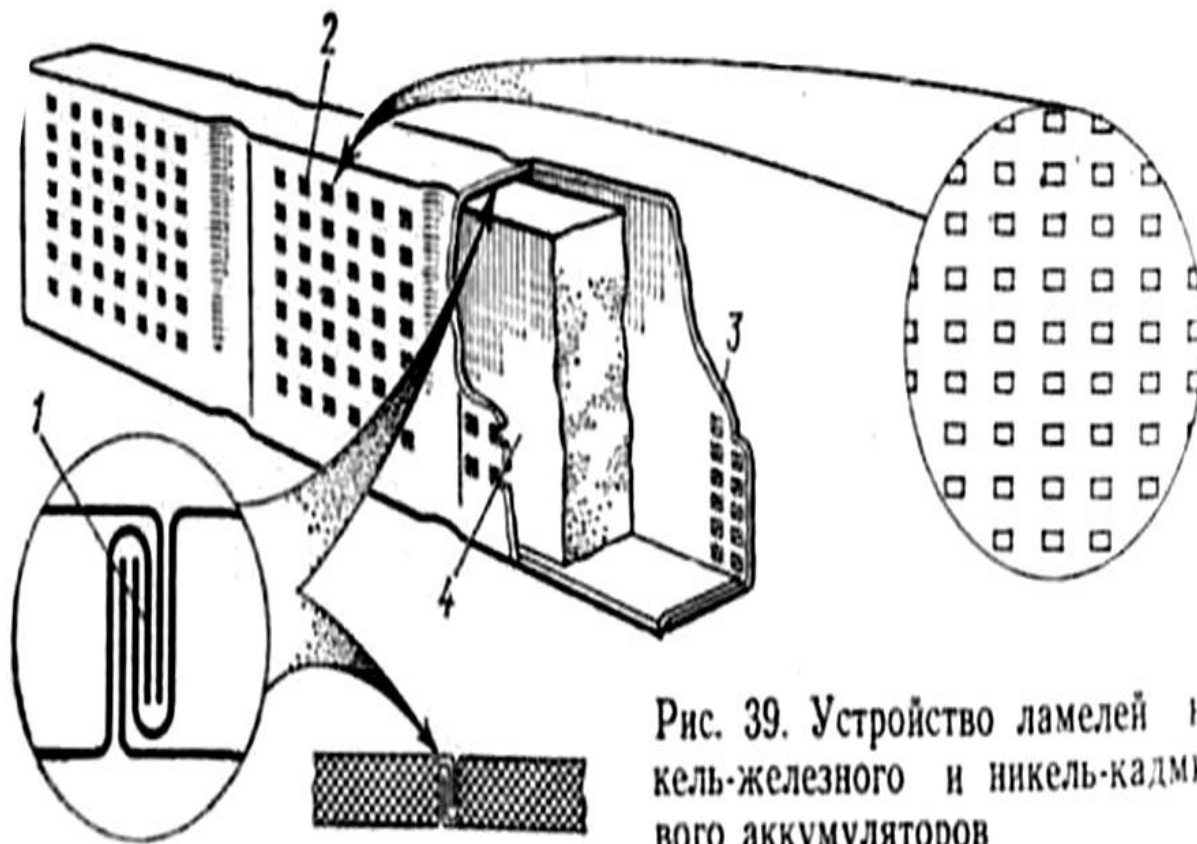
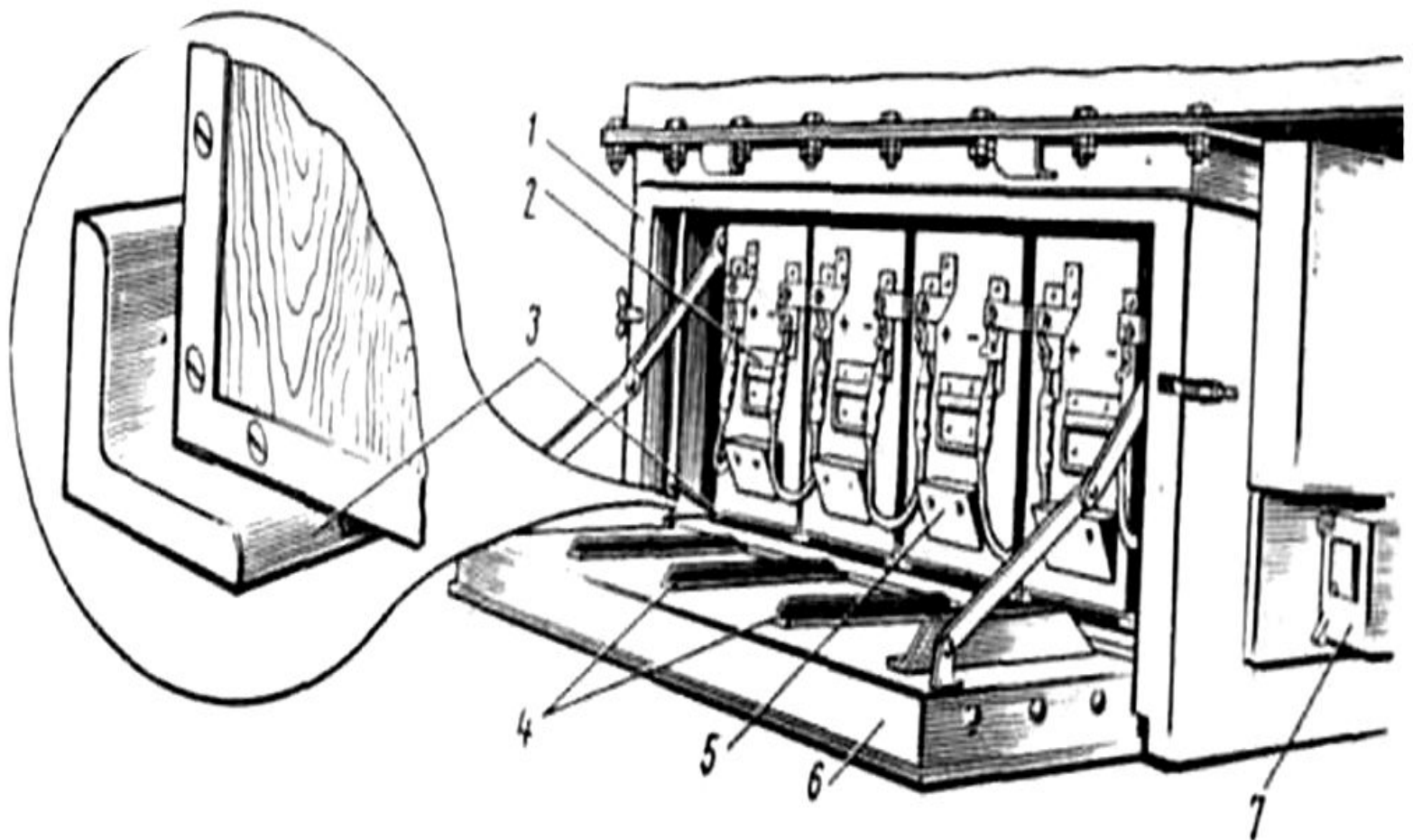


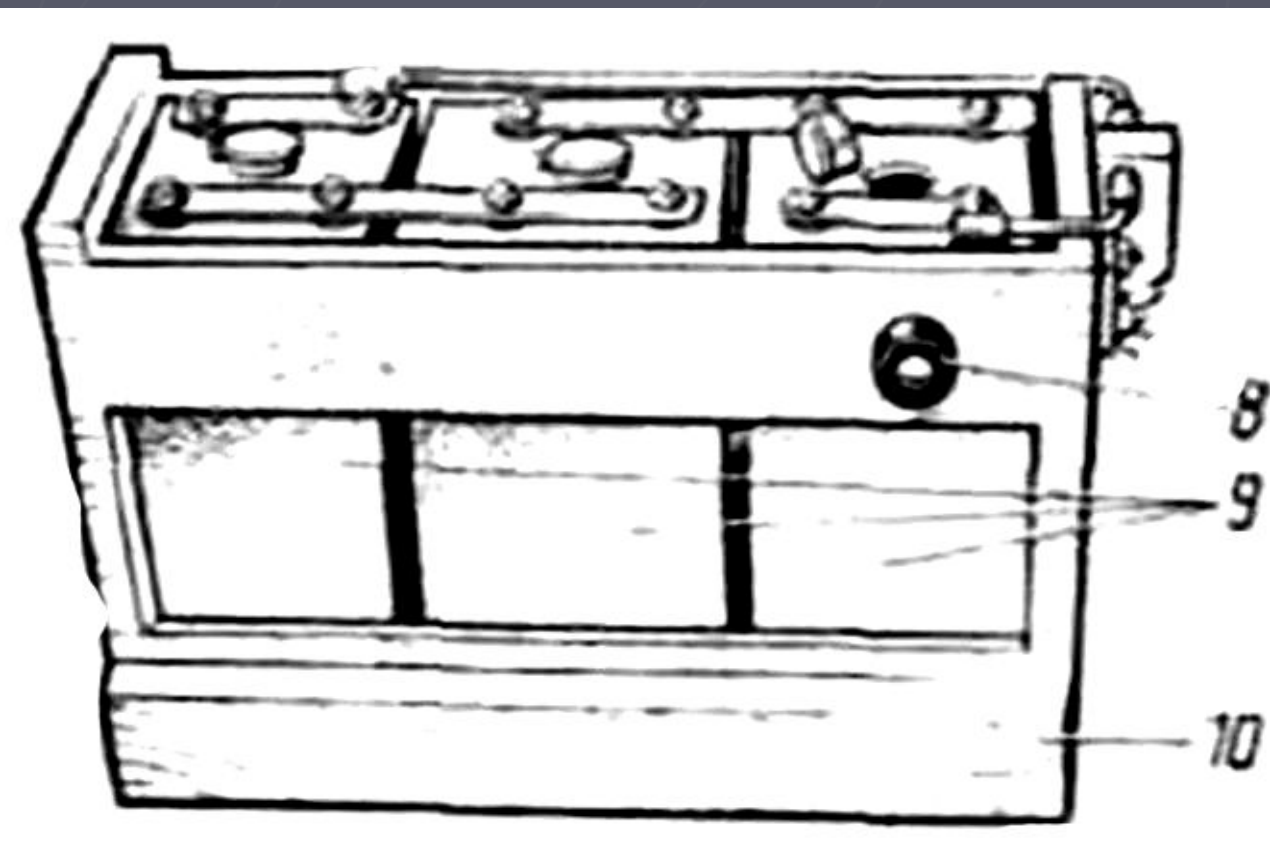
Рис. 39. Устройство ламелей никель-железного и никель-кадмиевого аккумуляторов

# Расположение аккумуляторов в подвагонном аккумуляторном ящике



- 1 аккумуляторный ящик;
- 2 кислотные аккумуляторы;
- 3 изоляторы;
- 4 направляющие;
- 5 деревянные упорные бруски;
- 6 крышка;
- 7 кожух

# Расположение аккумуляторов в подвагонном деревянном ящике



- 8- упоры
- 9- аккумулятор
- 10- щелочной аккумулятор

# Монтаж аккумуляторных батарей

Аккумуляторные батареи монтируют в специальных ящиках, которые прикреплены под кузовом вагона. Эти ящики выполнены из листовой стали, окрашены кислотоупорной краской и имеют откидывающиеся крышки с направляющими, по которым можно выдвинуть аккумуляторы при замене, осмотре или доливке электролита. Крышки уплотнены фасонными резиновыми прокладками. Кислотные аккумуляторы в большинстве случаев устанавливают в подвагонном аккумуляторном ящике в один ряд. Продольные перемещения аккумуляторов предотвращаются деревянными распорными брусками. Имеющиеся на аккумуляторах деревянные упорные бруски, упирающиеся в крышку при закрытии подвагонного аккумуляторного ящика, предохраняют аккумуляторы от поперечных перемещений. Для повышения сопротивления изоляции батареи и уменьшения тока утечки аккумуляторы устанавливают на изоляторы, при этом между дном ящика и аккумулятором образуется зазор. На вагонах зарубежной постройки аккумуляторы устанавливают на продолговатые керамические угловые изоляторы, которые одновременно облегчают выдвигание аккумуляторов из ящика для осмотра и обслуживания. На корпусе ящика установлен плавкий предохранитель аккумуляторной батареи, закрытой кожухом.

# Схема вентиляции подвагонного аккумуляторного ящика

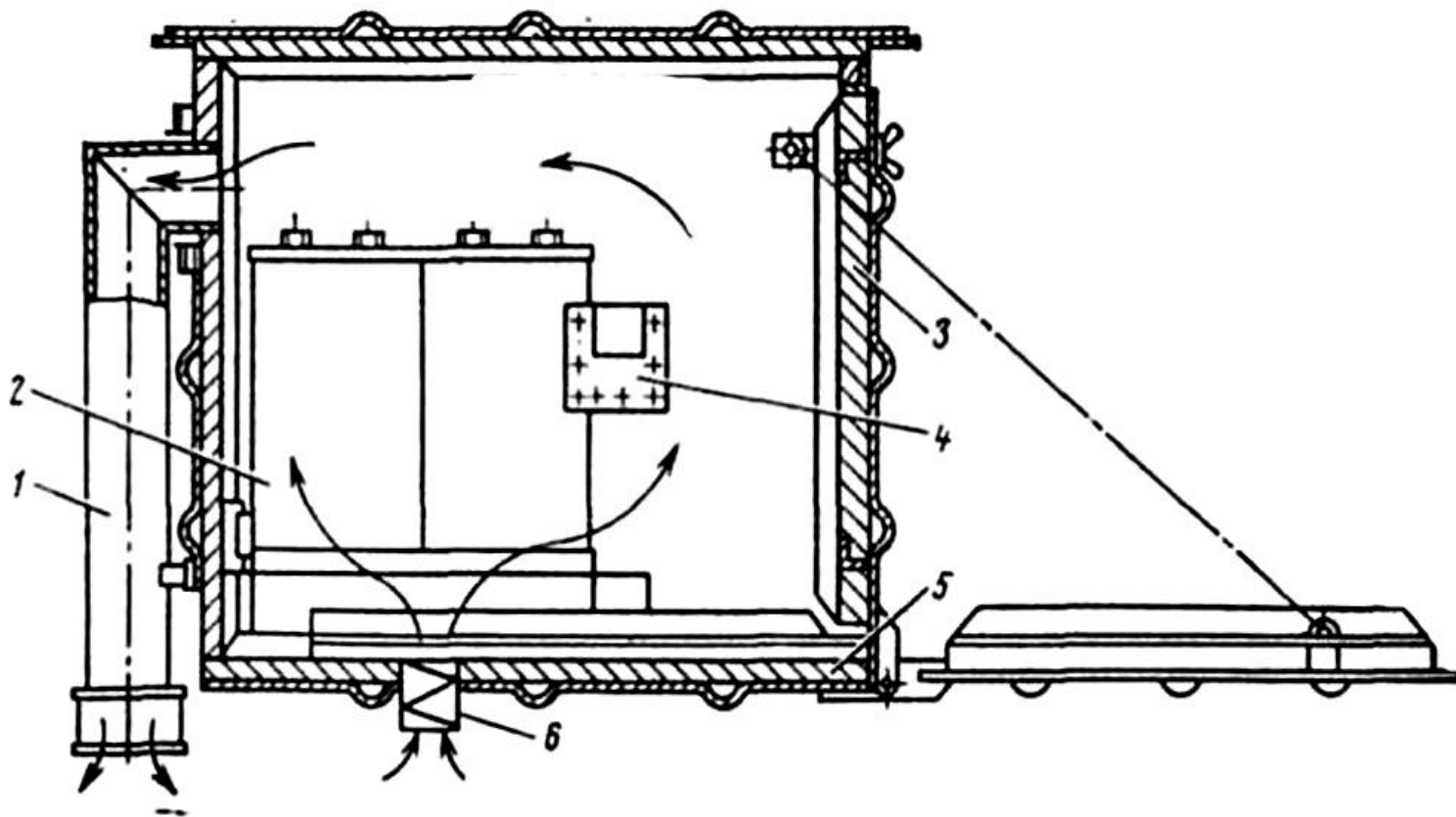


Схема вентиляции подвагонного аккумуляторного ящика:

1 — дефлектор; 2 — аккумуляторы; 3 — крышка; 4 — упор; 5 — ящик; 6 — заборные жалюзи



Чтобы определить состояние аккумуляторной батареи во время приёма вагонов перед рейсом, начальник, поездной электромеханик и проводник должны знать, какой тип аккумуляторных батарей установлен на принимаемых вагонах. Признаком заряженности батареи является постоянное значение её напряжения после включения нагрузки. Падение напряжения ниже минимально допустимого указывает на то, что батарея разряжена. В этом случае её необходимо зарядить или заменить. Электролит должен заполнять банку не ниже 50 мм и не выше 65 мм относительно верхнего края пластин. Перед проверкой нужно выключить все потребители энергии. Во время рейса следует проверить амперметр при положении выключается *Генераторный режим*. Если генератор правильно работает, стрелка амперметра отклоняется в зависимости от подключенных потребителей. Если стрелка остаётся в положении 0, об этом следует информировать начальника поезда для предотвращения сильной разрядки батареи. Если батарея разрядилась при длительной стоянке или же не была достаточно заряжена из-за низкой скорости движения, следует зарядить батарею от постороннего источника постоянного тока.

# **Хранение и техника безопасности при обслуживании аккумуляторных батарей**

Аккумуляторные батареи должны храниться технически исправными, в заряженном состоянии, со снятыми предохранителями. Перед отправлением вагонов в отстой аккумуляторные батареи осматривают, очищают от солей, пыли, грязи, снега, насухо протирают, при необходимости нейтрализуют поверхность каждого аккумулятора, проверяют уровень и плотность электролита, корректируют её, измеряют напряжение каждого аккумулятора нагрузочной вилкой с сопротивлением, соответствующим току 5-часового разряда аккумуляторных батарей. Выявленные при проверке «остающиеся» аккумуляторы, а также имеющие внутренний обрыв, короткозамкнутые или переполюсованные заменяют равноценными большинству аккумуляторов осматриваемой батареи. При замене аккумуляторов батареи заряжают, после чего каждый аккумулятор проверяют нагрузочной вилкой. Кислотные аккумуляторные батареи в отстое необходимо ежемесячно подзаряжать.

На вагон устанавливают только технически исправные нормально заряженные батареи, которые должны быть надёжно закреплены. По условиям безопасности и санитарии их размещают в специальных аккумуляторных ящиках, которые находятся под кузовом вагона.

Ящики и стеллажи должны быть чистыми и сухими. Необходимо плотно закреплять наконечники межаккумуляторных соединений, так как при неплотном контакте может возникнуть искрение. После окончания монтажа и проверки сопротивления изоляции аккумуляторной батареи по отношению к корпусу вагона все борны аккумуляторов, перемычки, гайки покрывают тонким слоем вазелина.

При осмотре и ремонте аккумуляторных батарей необходимо соблюдать особую осторожность, обусловленную тем, что аккумуляторы при зарядке выделяют водород и кислород, которые при определённой концентрации образуют взрывоопасную смесь.

Категорически запрещается осматривать батареи при открытом огне, а также выявлять неисправные аккумуляторы путём замыкания их выводных зажимов металлическими предметами, что приводит к образованию искр.