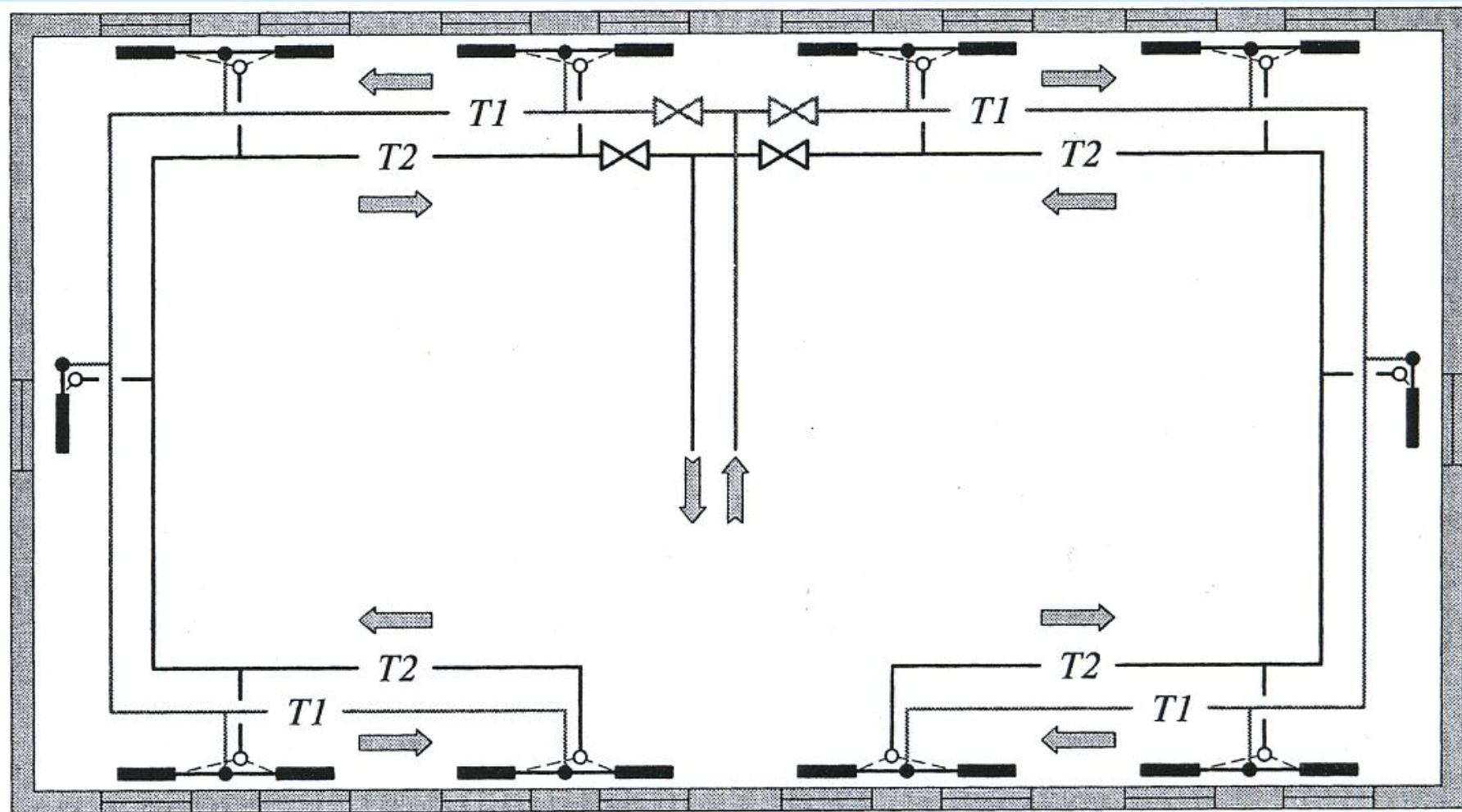


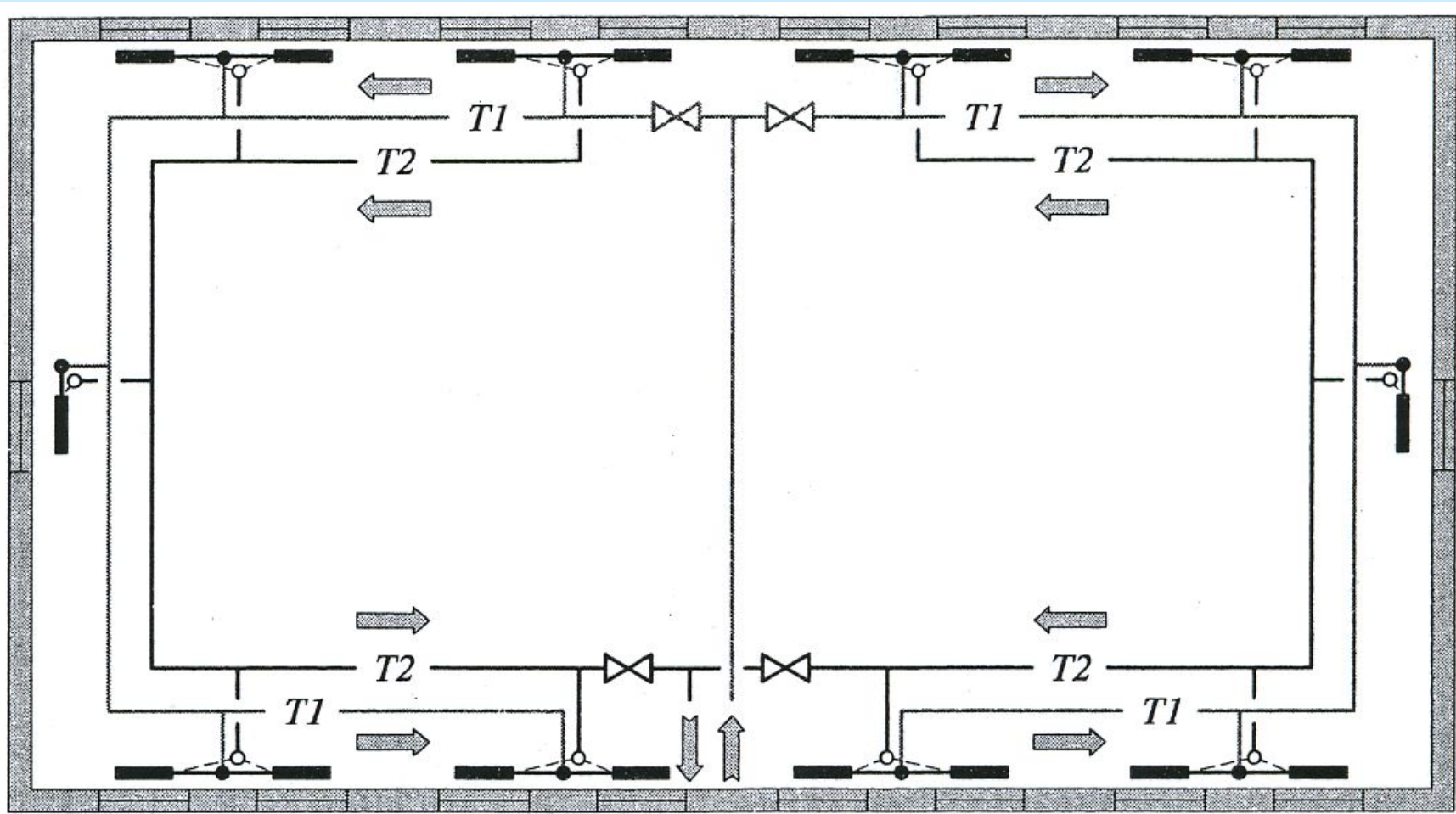
СИСТЕМЫ ВОДЯНОГО ОТОПЛЕНИЯ

(продолжение)

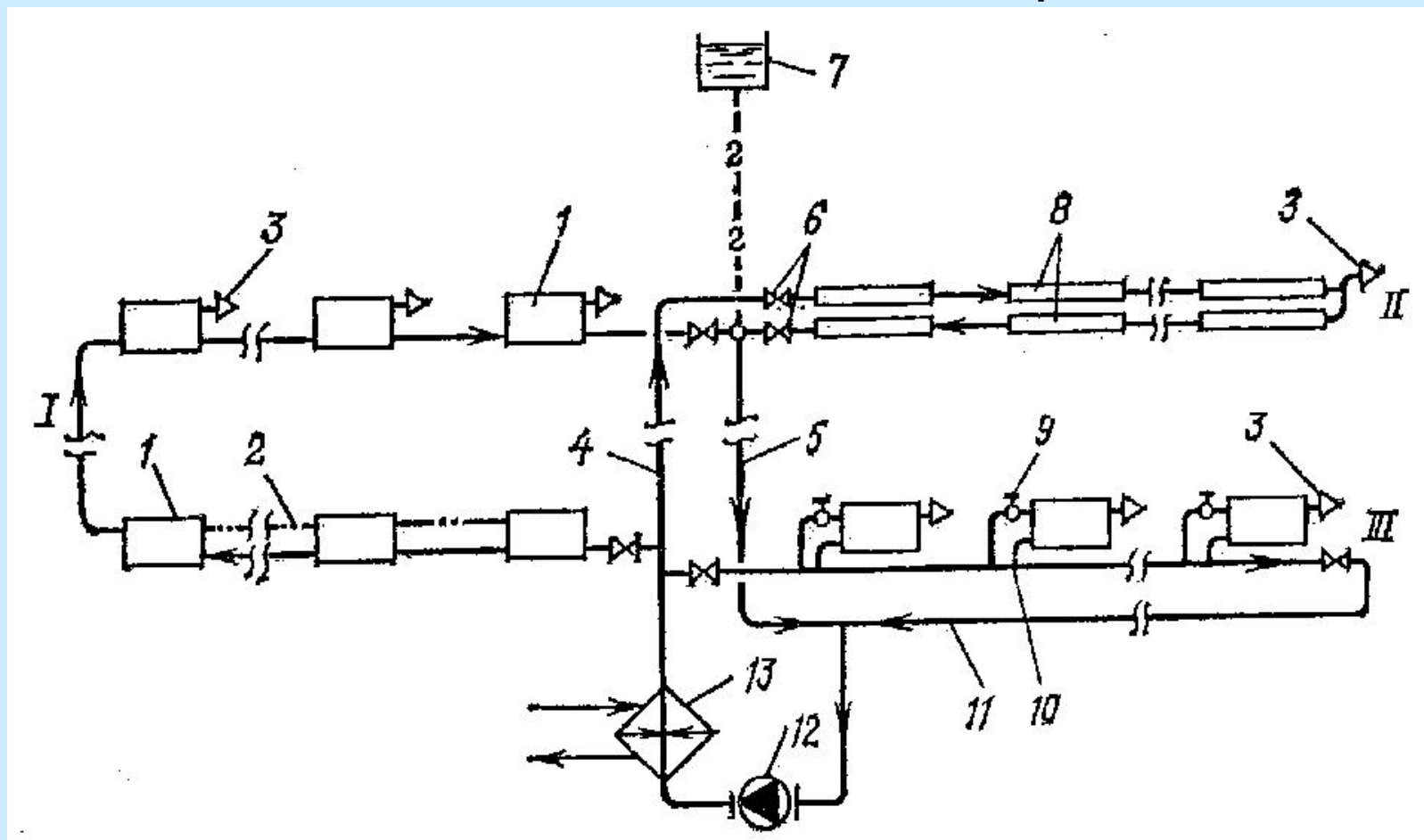
Принципиальная схема тупиковой системы отопления



Принципиальная схема системы отопления с попутным движением воды

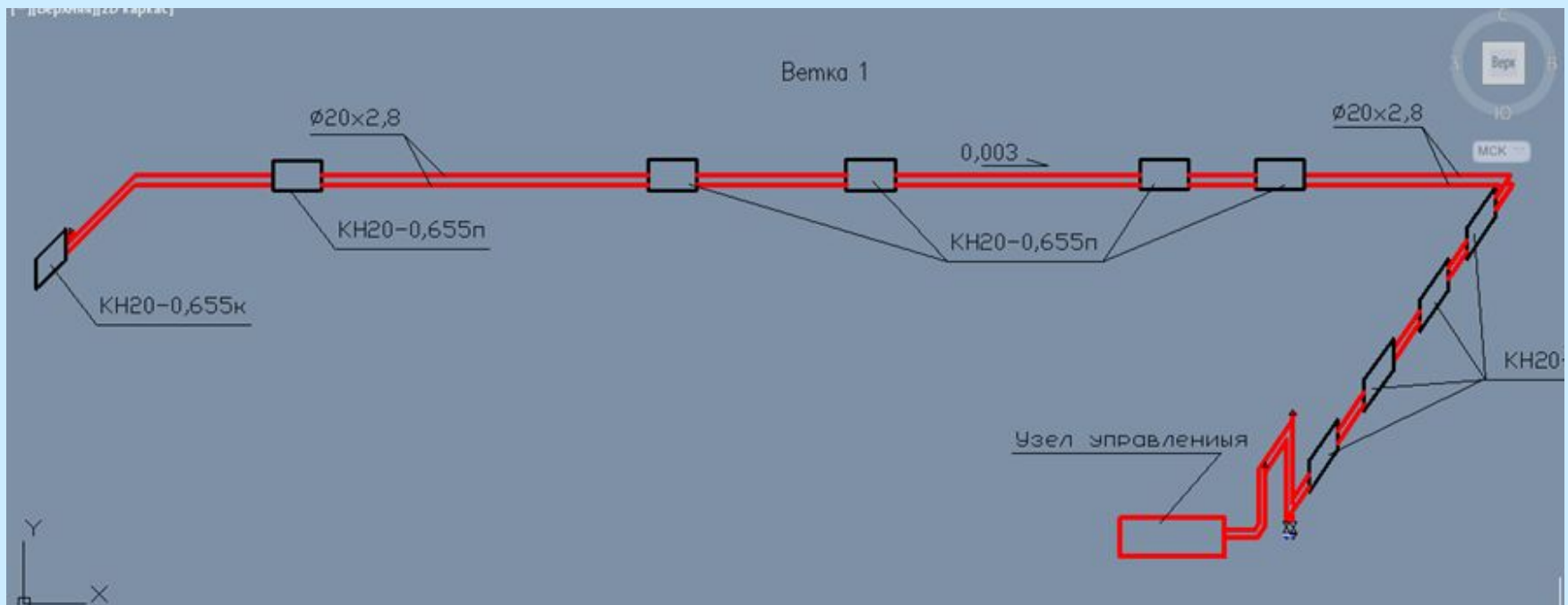


ГОРИЗОНТАЛЬНАЯ ОДНОТРУБНАЯ СВО С ВЕТВЯМИ РАЗЛИЧНОЙ КОНСТРУКЦИИ

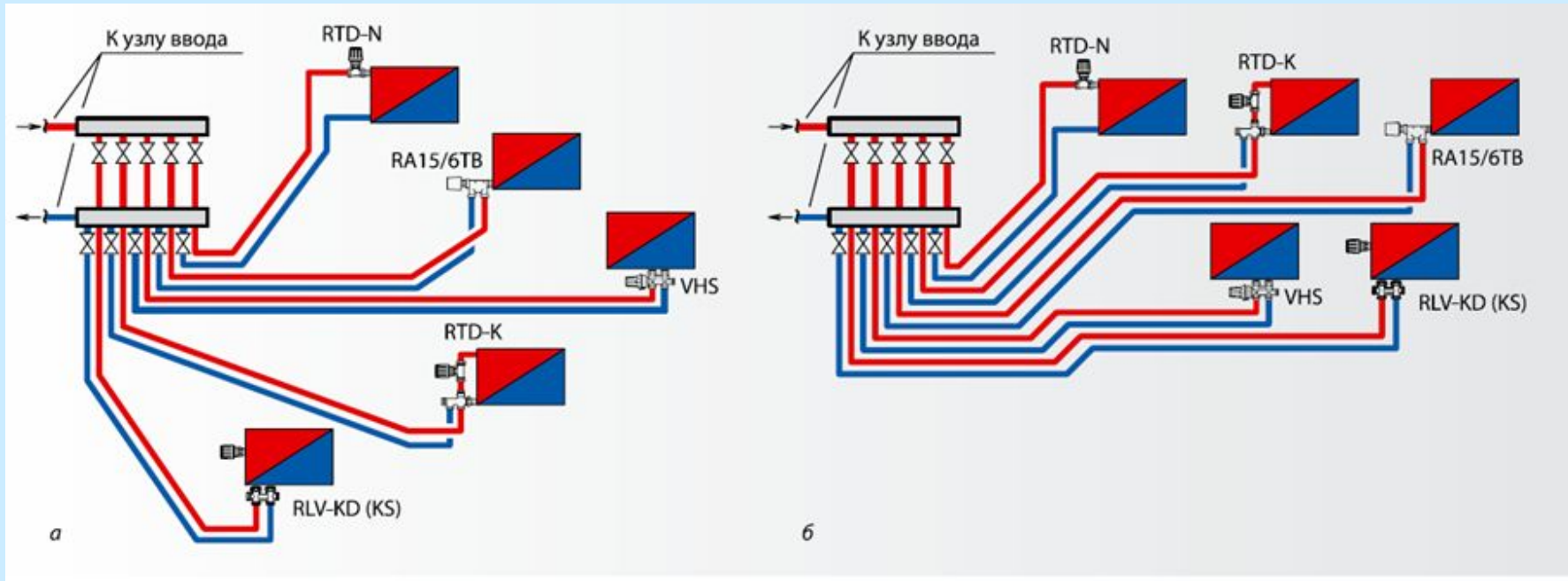


- I – проточная ветвь для приборов на разных этажах; II – проточная бифилярная ветвь;
III – ветвь с замыкающими участками; 1 – радиаторы; 2 – воздушная труба; 3 – воздушные краны; 4 – подающий стояк; 5 – обратный стояк; 6 – вентили; 7 – расширительный бак;
8 – конвекторы двухтрубные; 9 – кран КРП; 10 – замыкающий участок;
11 – обратная магистраль; 12 – циркуляционный насос; 13 – теплообменник

БИФИЛЯРНАЯ СВО

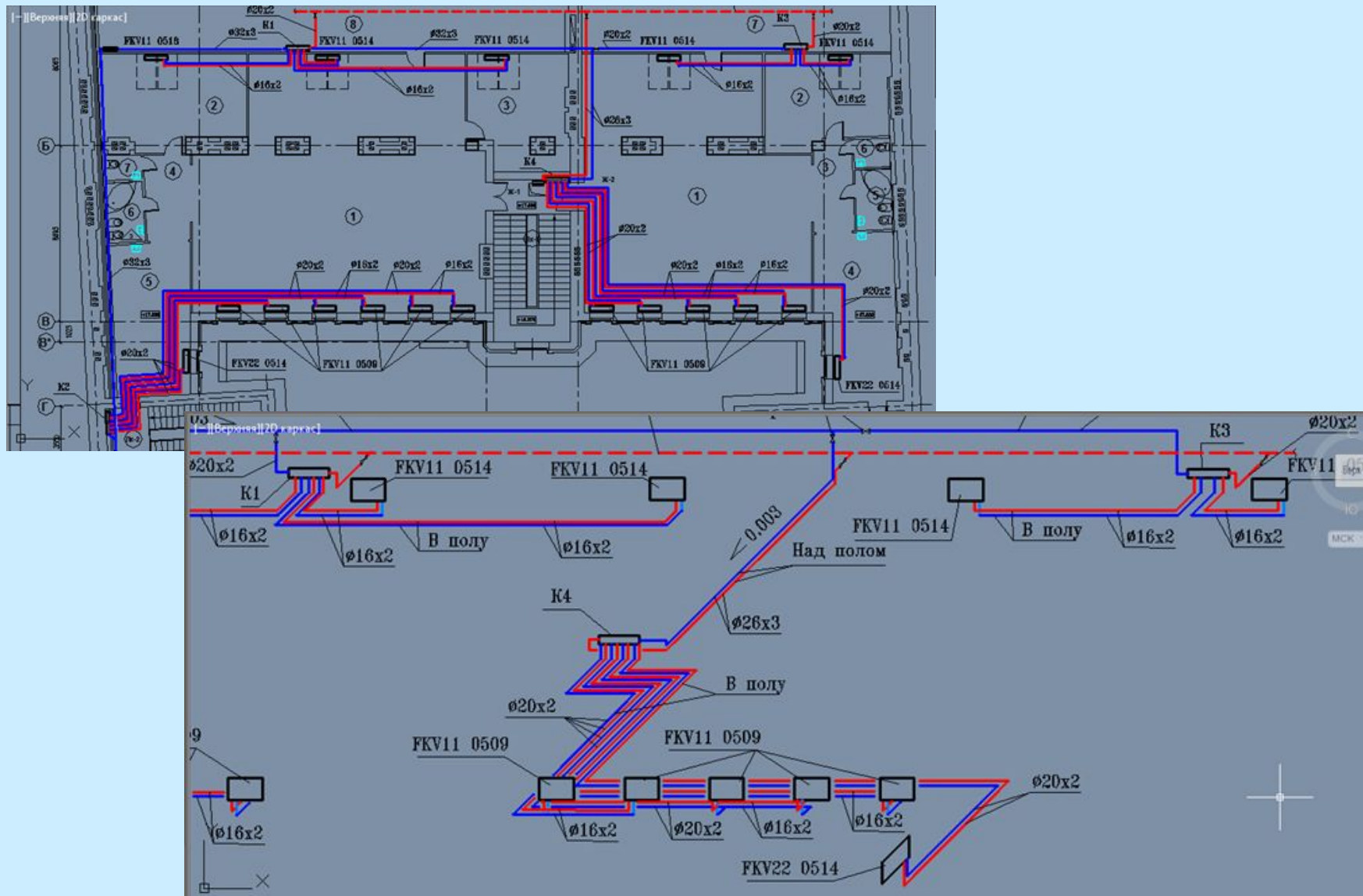


ПОКВАРТИРНАЯ РАЗВОДКА

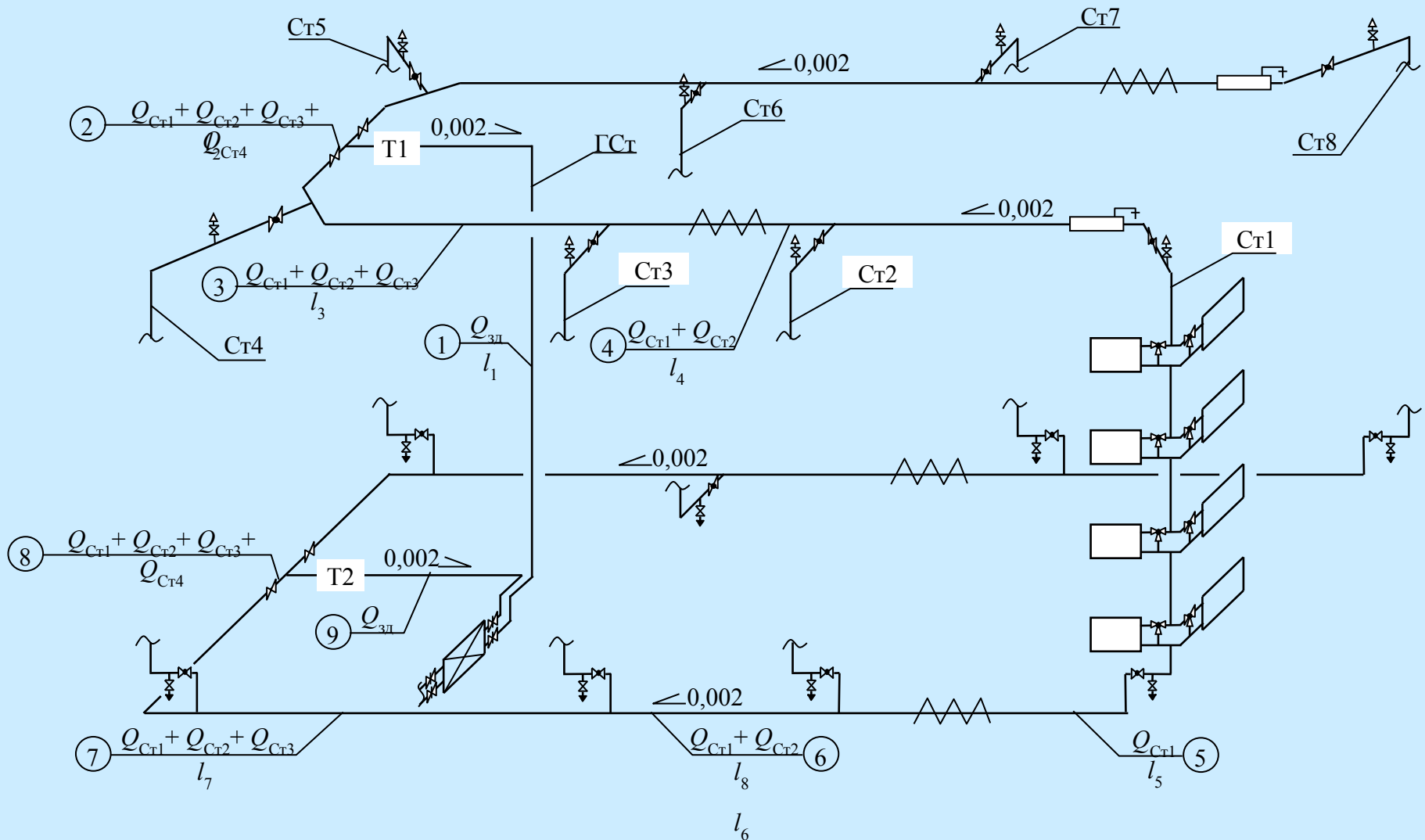


а – произвольная трассировка; б - пристенная трассировка

ПОКВАРТИРНАЯ РАЗВОДКА



Однотрубная система водяного отопления с верхней разводкой и тупиковым движением воды в магистралях:



Двухтрубная система водяного отопления с нижней разводкой и попутным движением воды в магистралях:

