



Полиэтиленовые электросварные фитинги и шаровые краны

*Качество и инновация –
продукция мирового класса*



Коммерческое предложение



1. Введение

2. История компании

3. Продукция

- 1) ПЭ электросварные фитинги
- 2) ПЭ шаровые краны

4. Размеры продукции

- 1) ПЭ электросварные фитинги: муфты, отводы, тройники, редукционные муфты(размеры по стандарту ISO)
- 2) ПЭ электросварные фитинги: редукционные муфты, заглушки, седелка для врезки под давлением с ответной частью, седелочный отвод и ответная часть (размеры по стандарту ISO)
- 3) ПЭ электросварные фитинги: муфты, отводы и тройники (размеры по стандарту ASTM)
- 4) ПЭ электросварные фитинги: редукционные муфты, заглушки, седелочные отводы, седелочные прокладки, ответные части – электросварные фитинги (размеры по стандарту ASTM)
- 5) ПЭ электросварные фитинги: врезки под давлением с ответной частью и врезка под давлением с ответной частью большого объема (размеры по стандарту ASTM)
- 6) ПЭ электросварные шаровые краны: краны для вскрытия горячего трубопровода (размеры по стандарту ASTM)
- 7) ПЭ втулочные фитинги: отводы, заглушки, фланцевые адаптеры
- 8) ПЭ втулочные фитинги: тройники и редукционные муфты (размеры по стандарту ASTM)
- 9) Стандартные ПЭ шаровые краны (ISO & ASTM), телескопические удлинители
- 10) ПЭ шаровые краны с двумя продувками (ISO)
- 11) ПЭ шаровые краны без продувки (ISO)
- 12) ПЭ шаровые краны с одной продувкой (ISO)

5. Сертификаты и награды

6. Российские сертификаты

Основываясь на наработанных технологиях и богатом опыте, за последние 28 лет компания DAEYOUN

производит и поставляет на рынок самую лучшую продукцию в сочетании с качественным обслуживанием. Компания вносит свой вклад в развитие газопроводной и водопроводной промышленности путём обеспечения стабильных поставок продукции отличного качества, постоянно развивая технологию и контроль качества.

Начав с производства продукции из полиэтилена электросплавным методом, компания DAEYOUN расширила ассортимент выпускаемой продукции, включив в него шаровые краны из полиэтилена и получила такие сертификаты, как CE, KS, JIS, а также сертификаты системы качества ISO 9001:2000 и сертификат системы управления охраной окружающей среды ISO 14001: 2004, что является знаком признания успеха в деле обеспечения контроля качества продукции компании.

Начиная с 1984 года, компания экспортирует продукцию в более, чем двадцать стран мира и постоянно стремится к поддержанию высокого качества продукции и обеспечению соответствия требованиям заказчика.

Продукция компании DAEYOUN уверенно вошла на мировой рынок. Компания всегда будет оставаться в гармонии с окружающей средой. Марка DAEYOUN – это обещание неизменно высокого качества.

2. История компании

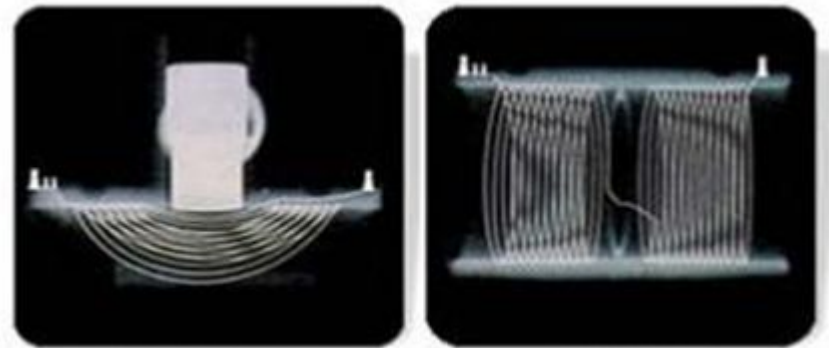


Июнь 1984г.	Открытие завода в г. Сеул, Корея
Январь 1997г.	Переезд завода в г. Кванджу, Кенги-до, Корея (одновременное открытие второго завода)
Ноябрь 1999г.	Получение сертификата соответствия международному стандарту ISO 9002 (Корейская Корпорация Газовой Безопасности)
Сентябрь 2001г.	Открытие завода в г. Тяньцзинь, Китай
Июль 2002г.	Получение сертификата соответствия нормам CE (EN 1555) на ПЭ фитинги (впервые в Корее)
Ноябрь 2002г.	Получение японского сертификата качества на соответствие нормам JIA
Декабрь 2002г.	Получение награды за экспорт в размере 3 млн. долларов США/ год
Март 2003г.	Получение сертификата соответствия международному стандарту ISO 9001:2000/ KSA 9001:2000 (система контроля качества)
Январь 2005г.	Получение награды продукции мирового класса от Министерства торговли, промышленности и энергетики
Декабрь 2008г.	1) Обновление сертификата CE на ПЭ краны 2) Получение сертификата о соответствии требованиям технических регламентов TUV на ПЭ шаровые краны
Июнь 2009г.	Получение награды за экспорт в размере 5 млн. долларов США/ год
Сентябрь 2010г.	1) Получение TUV сертификата о соответствии требованиям технических регламентов на ПЭ электросварные фитинги 2) Получение сертификата ISO 14001:2004 & KS I 14001:2009

1) ПЭ электросварные фитинги

Особенности электросварных фитингов «DAEYOUN»

- Видимый индикатор
- Широкий диапазон сварки
- Соответствует международным стандартам
- Экономичная и безопасная сварка
- Автоматический процесс сварки по штрих-коду
- Быстрая и простая установка
- Полная комплектация продукции



Вид полиэтилена

- ПЭ 80 Желтый
- ПЭ 100 Черный
- ПЭ 2406
- ПЭ 3408



2) ПЭ шаровые краны



Технические характеристики	
	Спецификация
Тип и применение	Подземная установка (для газа/водопровода)
SDR	Широкий ассортимент(возможность выбора)
Материал	ПЭ80/ПЭ100, ПЭ2406/ПЭ3408
Открытие / закрытие	¼ поворота
Раструб	Стыковой или электросварочный
Тип прохода	Полнопроходной
Тип вспомогательного штока	Длинный шток
Тип продувки	Без продувок, 1 продувка, 2 продувки
Сварка корпуса и раструб	Электросварка или муфтовая
Нормы испытаний	EN 1555, ANSI/ASTM B16. 40

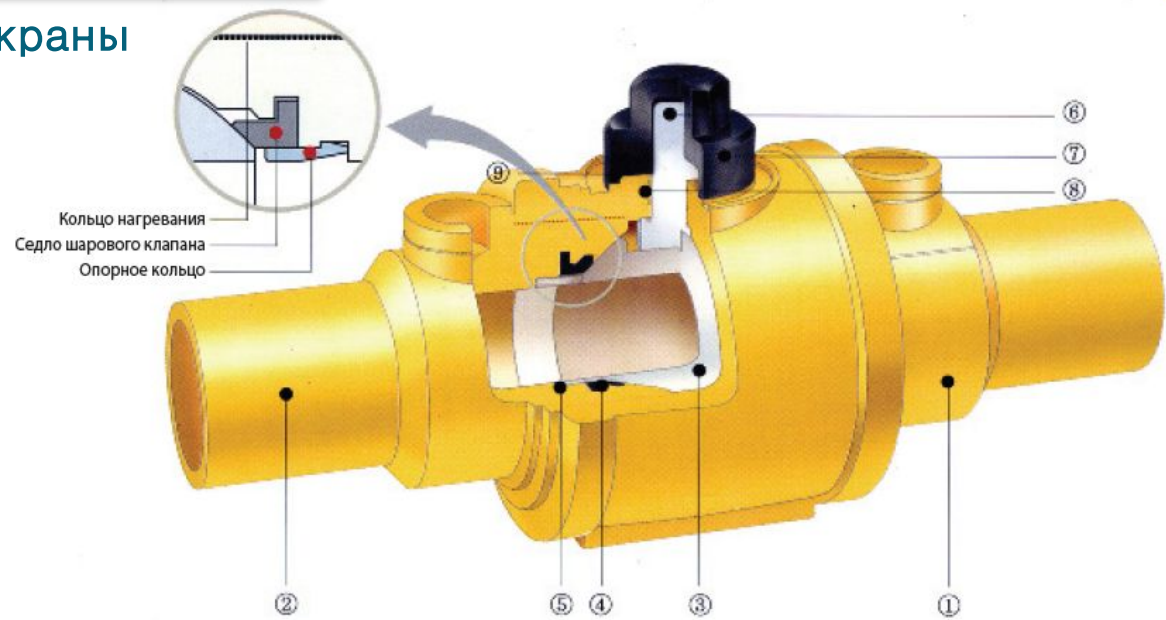
Особенности ПЭ шаровых кранов

- Соответствует/превышает международные стандарты (ANSI/ASME B 16.40, EN1555, ISO 4437 и др.)
- Подземная установка
- Открытие, закрытие 1/4 поворота
- Пластиковые детали не подвергаются коррозии (также краны с продувкой)
- Муфтовое или электросварочное соединение
- Безопасность материала
- Возможность выбора количества продувок (1 или 2)

3. Продукция



2) ПЭ шаровые краны



№.	Наименование	Материал
1	Корпус	Полиэтилен(ПЭ)
2	Раструб	Полиэтилен(ПЭ)
3	Шар	Полипропилен(ПП)
4	Место для шара	NBR(резина)
5	Опорное кольцо	Полипропилен(ПП)
6	Шток	Ацетал
7	Соединитель	Полипропилен(ПП)
8	Кольцо подшипника	NBR(резина)
9	Кольцо адаптера	NBR(резина)

4. Размеры продукции

1) ПЭ электросварные фитинги: муфты, отводы, тройники, редукционные муфты(размеры по стандарту ISO)



Муфта Размер(мм)	90° Отвод Размер(мм)	45° Отвод Размер(мм)	Тройник Размер(мм)		Редукционная муфта Размер(мм)	
20	25	25	20	110	25X20	110X90
25	32	32	25	110X9	32X25	110X75
32	40	40	25X20	110X63	32X20	110X63
40	50	50	32	110X50	40X32	110X50
50	63	63	32X25	110X40	40X25	110X40
63	75	75	32X20	125	40X20	125X110
75	90	90	40	125X90	50X40	125X90
90	110	110	40X32	125X63	50X32	125X63
110	125	125	40X25	160	50X25	160X110
125	160	160	50	160X140	50X20	160X90
160	180	180	50X40	160X125	63X50	160X63
180	200	200	50X32	160X110	63X40	160X50
200	225		63	160X90	63X32	160X40
225			63X50	160x63	63X25	160X32
250			63X40	180	63X20	180X160
280			63X32	200	75X63	180X125
315			63X25	200X180	90X75	180X90
355			63X20	200X160	90X63	200X180
400			75	200X140	90X50	200X160
500			75X63	200X125	90X40	200X110
			90	200X110	90X32	200X90

4. Размеры продукции

2) ПЭ электросварные фитинги: редукционные муфты, заглушки, седелка для врезки под давлением с ответной частью, седелочный отвод и ответная часть (размеры по стандарту ISO)



Заглушка Размер(мм)	Седелка для врезки под давлением с ответной частью Размеры(мм)		Седелочный отвод Размеры(мм)	Ответная часть для седелочного отвода Размер(мм)
25	40X20	110X63	63X20	110
32	40X32	125X32	63X25	160
40	63X20	160X20	63X32	200
50	63X25	160X25	63X40	225
63	63X32	160X32	63X50	
75	63X40	160X40	75X32	
90	63X50	160X50	90X32	
110	90X20	160X63	90X50	
125	90X25	200X20	90X63	
140	90X32	200X25	110X32	
160	90X40	200X32	110X40	
200	90X50	225X25	110X63	
	90X63	225X32	125X32	
	110X20	225X40	160X63	
	110X25	225X50	200X50	

4. Размеры продукции

3) ПЭ электросварные фитинги: муфты, отводы и тройники (размеры по стандарту ASTM)



Муфта Размер	90° Отвод Размер	45° Отвод Размер	3-ходовой трójник Размер
1/2" CTS	1" IPS	2" IPS	3/4" IPS
3/4" IPS	2" IPS	4" IPS	1" IPS
1" CTS	3" IPS	6" IPS	1 1/4" IPS
1" IPS	4" IPS	8" IPS	2" IPS
1 1/4" IPS	6" IPS		4" IPS
2" IPS	8" IPS		4"x2" IPS
3" IPS			6" IPS
4" IPS			6"x4" IPS
6" IPS			8" IPS
8" IPS			8"x4" IPS
10" IPS			8"x6" IPS
12" IPS			

4. Размеры продукции

4) ПЭ электросварные фитинги: редукционные муфты, заглушки, седельные отводы, седельные прокладки, ответные части – электросварные фитинги (размеры по стандарту ASTM)



Редукционная муфта Размеры	Заглушка Размер	Седельный отвод Размеры	Седельные прокладки Размеры	Ответная часть Размер
3/4" IPSx1/2" CTS	2" IPS	2" IPSx2" IPS	8" IPSx4" PSM	2" IPS
1" IPSx1/2" CTS	3" IPS	3" IPSx2" IPS	8" IPSx6" PSM	4" IPS
1" CTSx3/4" CTS	4" IPS	4" IPSx2" IPS	10" IPSx4" PSM	6" IPS
1" IPSx3/4" IPS	6" IPS	4" IPSx4" IPS	10" IPSx6" PSM	
2" IPSx1" IPS	8" IPS	6" IPSx2" IPS	12" IPSx4" PSM	
3" IPSx2" IPS		6" IPSx4" IPS	12" IPSx6" PSM	
4" IPSx2" IPS		6" IPSx6" IPS		
4" IPSx3" IPS		8" IPSx4" IPS		
6" IPSx4" IPS		8" IPSx6" IPS		
8" IPSx4" IPS		10" IPSx4" IPS		
8" IPSx6" IPS		10" IPSx6" IPS		
		12" IPSx4" IPS		

4. Размеры продукции

5) ПЭ электросварные фитинги: врезки под давлением с ответной частью и врезка под давлением с ответной частью большого объема (размеры по стандарту ASTM)



Выход – стыковая сварка	
Седелка для врезки под давлением с ответной частью Выход трубы Размер	Седелка для врезки под давлением с ответной частью большого объема Выход трубы Размер
1/2" CTS	1 1/4" IPS
1/2" IPS	2" IPS
3/4" CTS	
3/4" IPS	
1" CTS	
1" IPS	

Размерная таблица	
Врезка под давлением с ответной частью Хомут для крепления трубы Размер	Врезка под давлением с ответной частью большого объема Хомут для крепления трубы Размер
1 1/4" IPS	2" IPS
2" IPS	3" IPS
3" IPS	4" IPS
4" IPS	6" IPS
6" IPS	8" IPS
8" IPS	10" IPS

4. Размеры продукции

б) ПЭ электросварные шаровые краны:
краны для вскрытия горячего трубопровода (размеры по стандарту ASTM)



Кран для вскрытия горячего трубопровода

Размер

2" IPS

4" IPS

6" IPS

8" IPS

4. Размеры продукции

7) ПЭ втулочные фитинги: отводы, заглушки, фланцевые адаптеры



90° Отвод Размеры(мм)	45° Отвод Размеры(мм)	Заглушка Размеры(мм)	Фланцевый адаптер Размеры(мм)
25	90	20	40
32	110	50	50
40	225	63	63
50	280	75	90
63	315	90	110
90		110	160
110		160	180
160		180	200
180		200	250
200		225	
225		250	
250		280	
280		315	

4. Размеры продукции

8) ПЭ втулочные фитинги: тройники и редукционные муфты (размеры по стандарту ASTM)



Тройники Размеры(mm)	
63X25	225X63
63X32	225X90
63X40	225X110
63X50	225X125
90X50	225X160
90X63	250X200
90X75	280X90
110X50	280X110
110X63	280X160
110X75	280X225
110X90	315X90
160X50	315X110
160X63	315X160
160X75	315X200
160X90	315X225
160X110	315X250
200X160	315X280
225X50	

Редукционные муфты Размеры(mm)	
63X32	225X110
63X50	225X160
90X50	250X160
90X63	250X200
110X50	280X110
110X63	280X160
110X90	280X180
160X63	280X200
160X90	280X225
160X110	315X110
200X63	315X125
200X90	315X160
200X110	315X180
200X125	315X200
200X160	315X225
200X180	315X250
225X90	315X280

4. Размеры продукции

9) Стандартные ПЭ шаровые краны (ISO & ASTM)

Телескопические удлинители



Диаметр по ISO (mm)	Диаметр по ASTM
20MM	1/2"
25MM	3/4"
32MM	1"
40MM	1 1/4"
50MM	2"
63MM	3"
90MM	4"
110MM	6"
125MM	8"
140MM	10"
160MM	12"
180MM	14"
200MM	16"
225MM	
250MM	
280MM	
315MM(Полупроход.)	
315MM(Полнопроход.)	



Описание телескопического удлинителя для шаровых кранов KETTLER ECO(Модель: KETTLER ECO-Tele-Extension), Германия

Горяче-оцинкованные стержень/труба/соединительная муфта

Защитная ПЭ труба, защитное покрытие для предотвращения попадания грязи

Размер квадратной головки	27 ~ 32
---------------------------	---------

Максимальный момент	500 Nm
---------------------	--------

Мин./макс. длина (для крана 63mm)	1.25 ~ 2.06 m
-----------------------------------	---------------

- Телескопические удлинители изготавливаются компанией KETTLER ECO, Германия, и поставляются как опция.
- Телескопические удлинители, используемые в России, совместимы с

4. Размеры продукции

10) ПЭ шаровые краны с двумя продувками (ISO)



11) ПЭ шаровые краны без продувки (ISO)



12) ПЭ шаровые краны с одной продувкой (ISO)



Диаметр по ISO (мм)	Примечание
63	Без механического оператора
90	
110	
125	
140	
160	
180	
200	С механическим оператором
225	
250	
280	
315ММ(Полупроход.)	
315ММ(Полнопроход.)	
355	
400	

Диаметр по ISO (мм)	Примечание
63	Без механического оператора
90	
110	
125	
140	
160	
180	
200	С механическим оператором
225	
250	
280	
315ММ(Полупроход.)	
315ММ(Полнопроход.)	
355	
400	

Диаметр по ISO (мм)	Примечание
63	Без механического оператора
90	
110	
125	
140	
160	
180	
200	С механическим оператором
225	
250	
280	
315ММ(Полупроход.)	
315ММ(Полнопроход.)	
355	
400	

- ◆ Сертификат ISO 9001 – Сертификат системы менеджмента качества
- ◆ Сертификат ISO 14001 – Сертификат соответствия
- ◆ Сертификат о соответствии требованиям технических регламентов (EN 1555–3) – Фитинги для газоснабжения
- ◆ Сертификат о соответствии требованиям технических регламентов (EN 12201–3) – Фитинги для водоснабжения
- ◆ Сертификат KS – Электросварные фитинги, втулочные фитинги и ПЭ краны
- ◆ Сертификат CE & Сертификат о соответствии требованиям технических регламентов (EN 1555–4) – ПЭ шаровые краны
- ◆ Сертификат подтверждения (EN 1555–4) – ПЭ шаровые краны
- ◆ Сертификат о соответствии требованиям технических регламентов TUV (EN 1555–4) – ПЭ краны для газа
- ◆ Сертификат о соответствии требованиям технических регламентов TUV (EN 1555–3) – Электросварные фитинги для газоснабжения
- ◆ Награда продукции мирового класса, Корея
- ◆ Россия – ГОСТ–P, Разрешение на применение, Санитарно–эпидемиологическое заключение
- ◆ Китай – Разрешение TS и Сертификат GB
- ◆ Аргентина– Сертификат газовый

