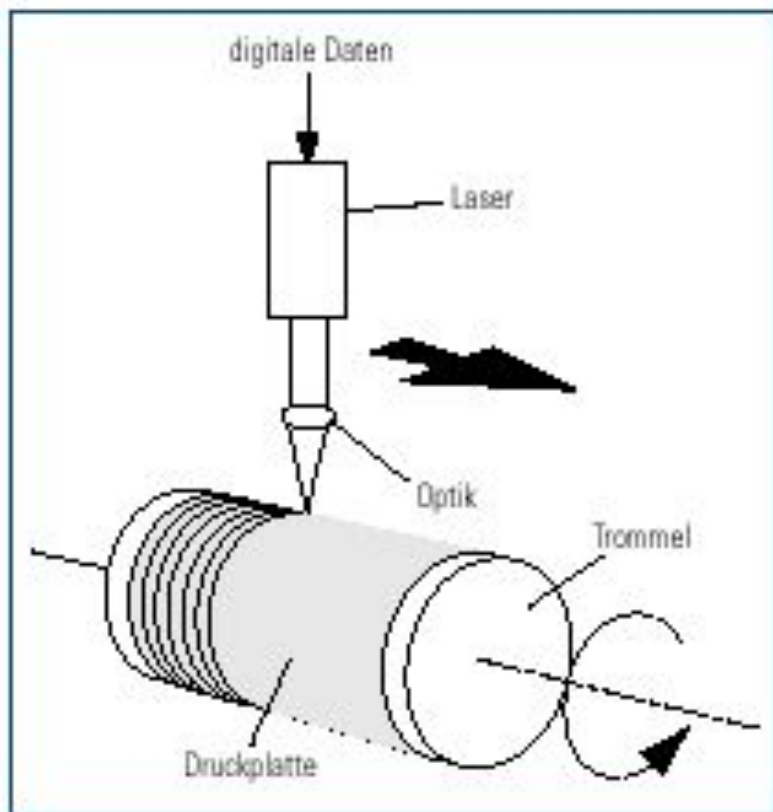
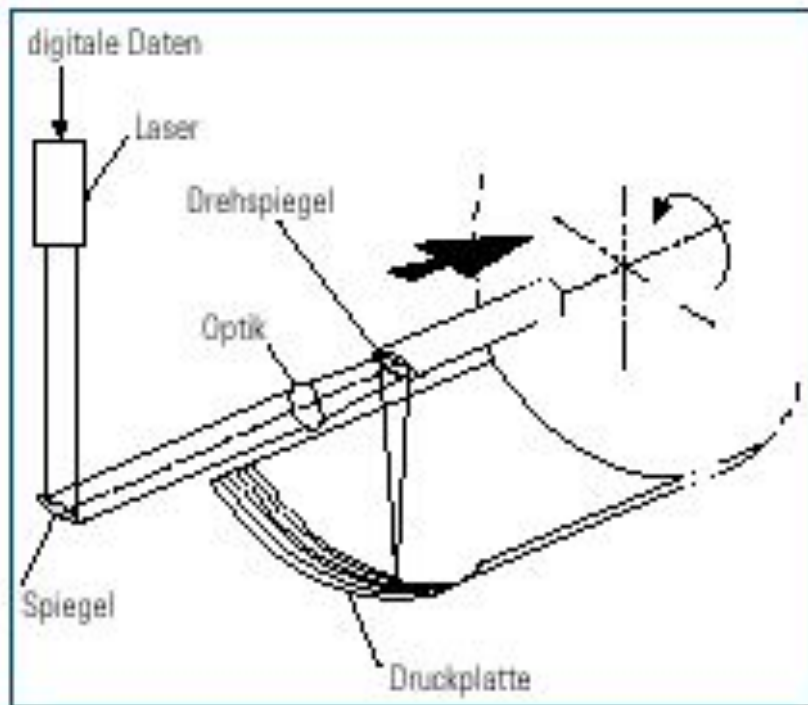


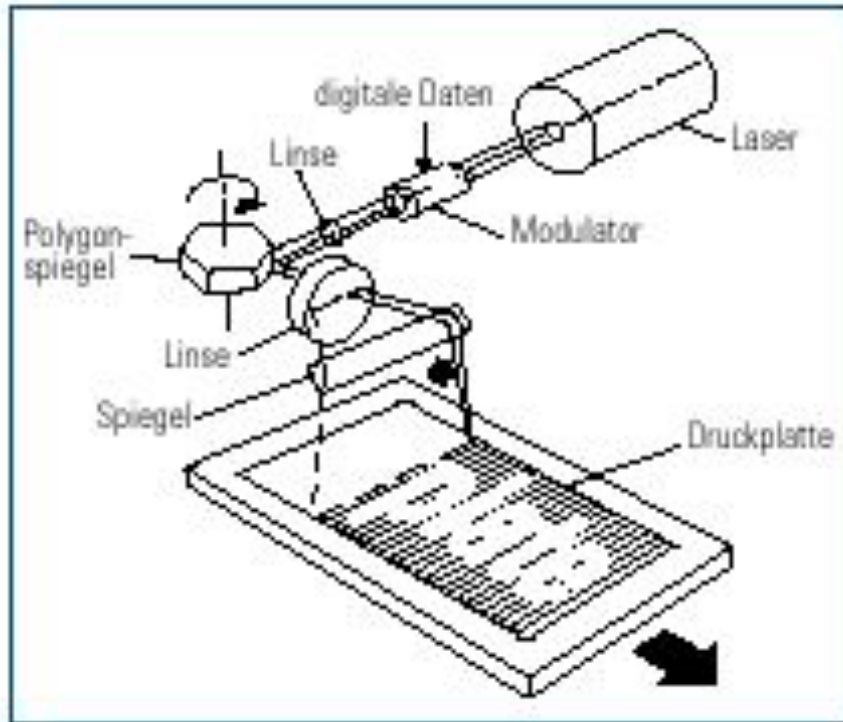
Экспонир. устр-во с зап. на  
внешн. поверхн. барабана



Экспонир. устр-во с зап. на  
внутрен. поверхн. барабана



## Планшетное экспонирующее устройство



# Супрасеттер



# Поперечн. сечение *Suprasetter*

Ручная  
шахта

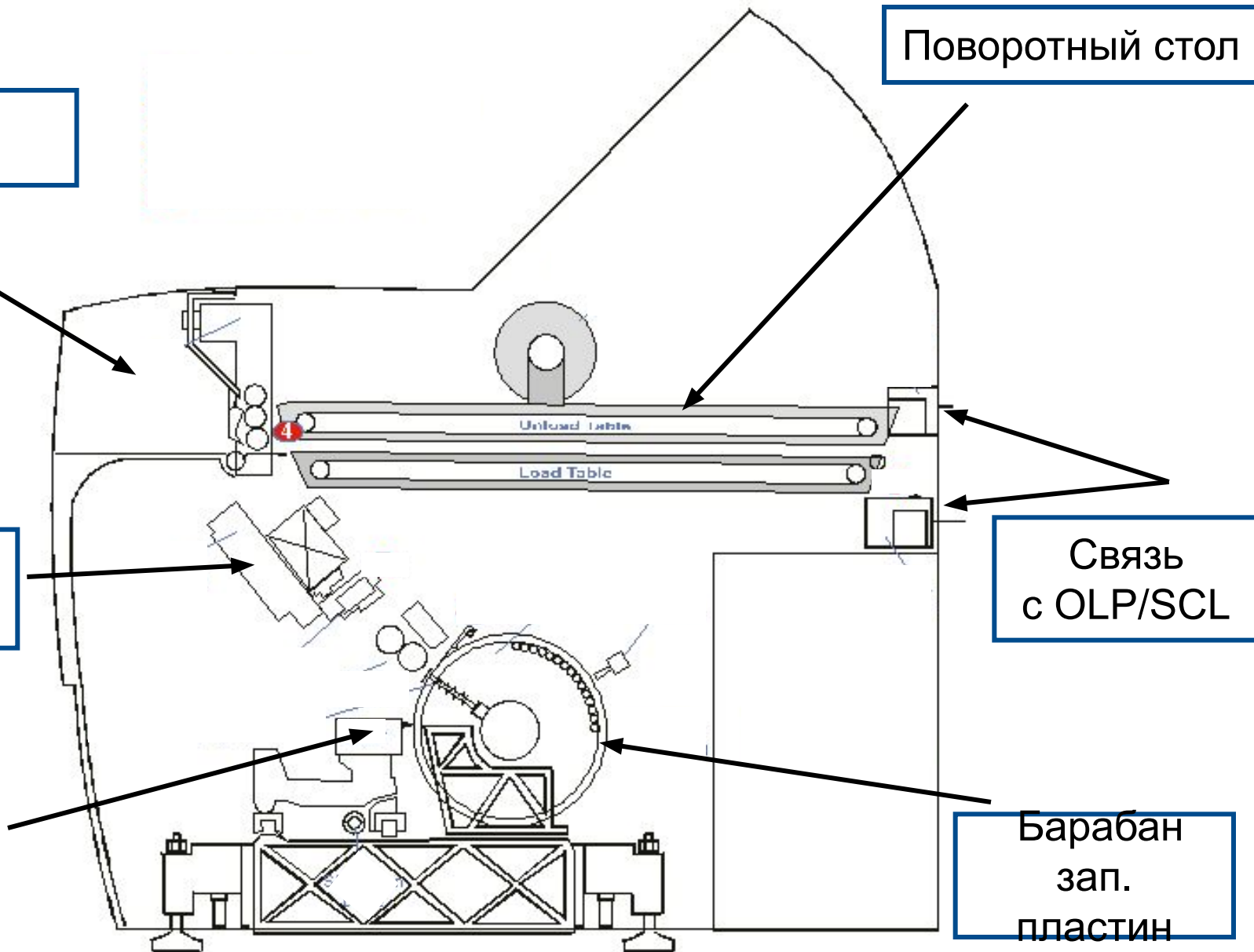
Поворотный стол

Встроенно  
е  
штанц. уст.

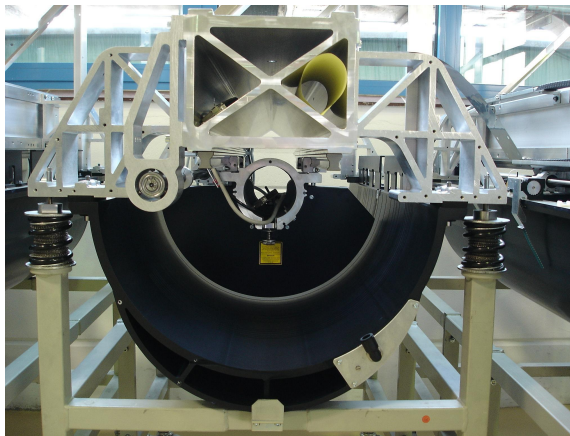
Связь  
с OLP/SCL

Лазерна  
я  
голова

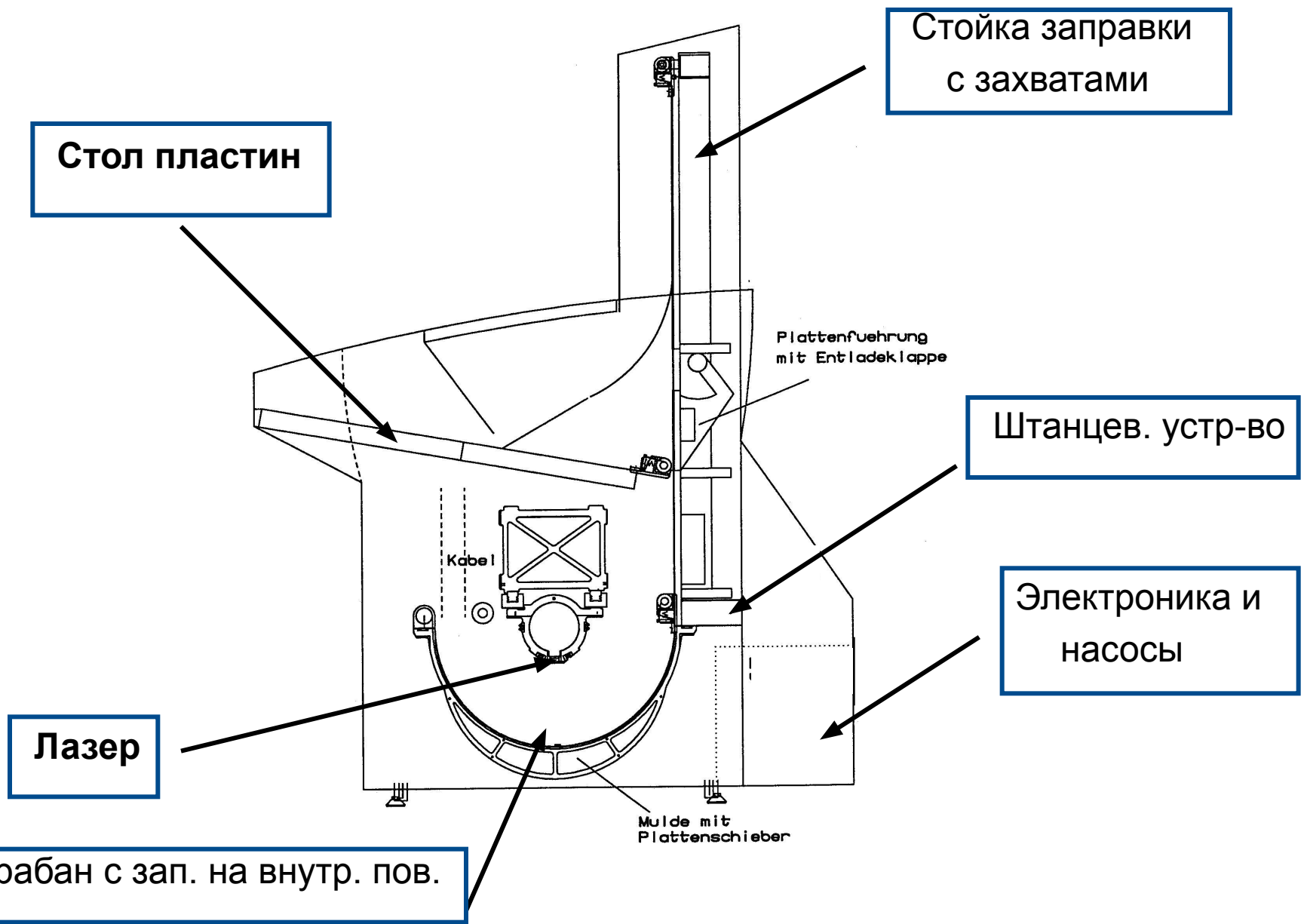
Барабан  
зап.  
пластин



# Просеттер



# Поперечн. сечение *Prosetter*



**Топсеттер**



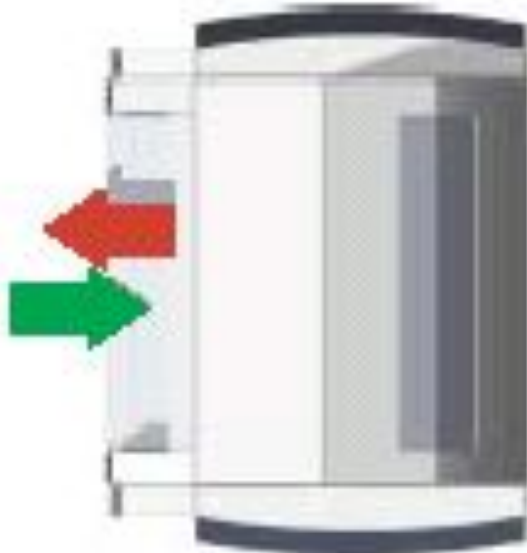


Опции:  
обработка  
пластин I

Ручная  
обработка  
пластин

Выдача  
пластин

Подача  
пластин



Подача  
пластин

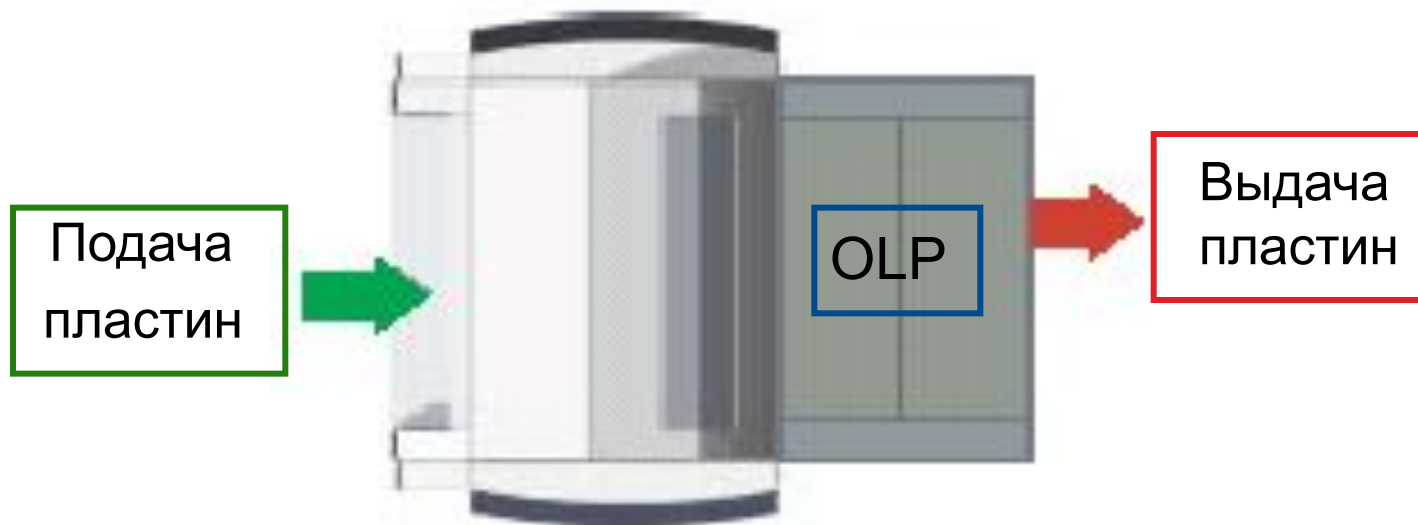


Выдача  
пластин



Опции:  
обработка  
пластин II

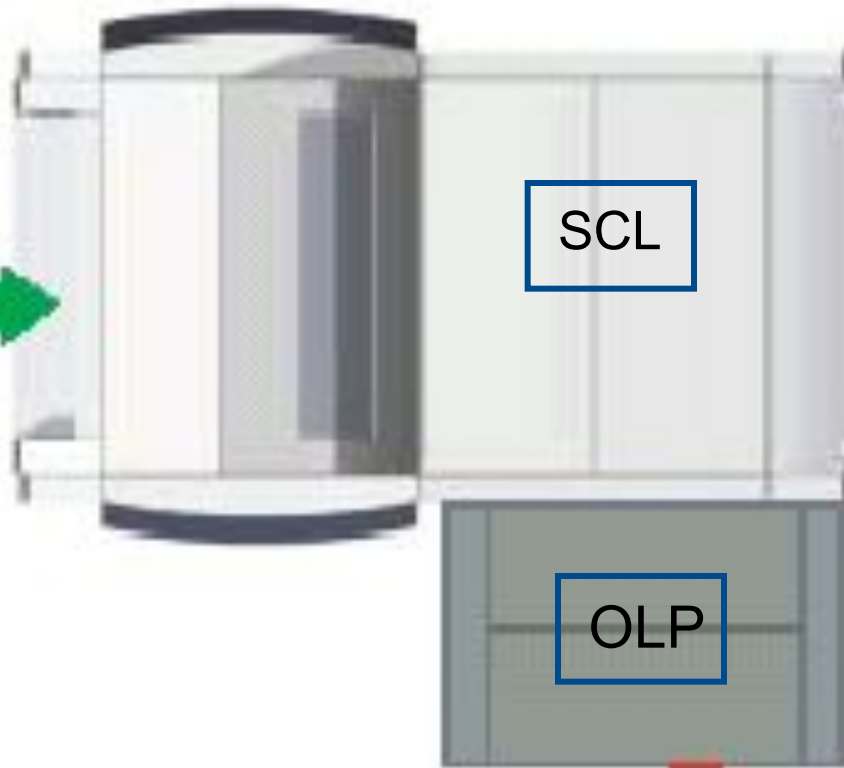
Полуавтоматическая  
обработка пластин



Опции:  
обработка  
пластин III

Автоматическая  
обработка пластин  
с помощью **SCL**

Подача  
пластин



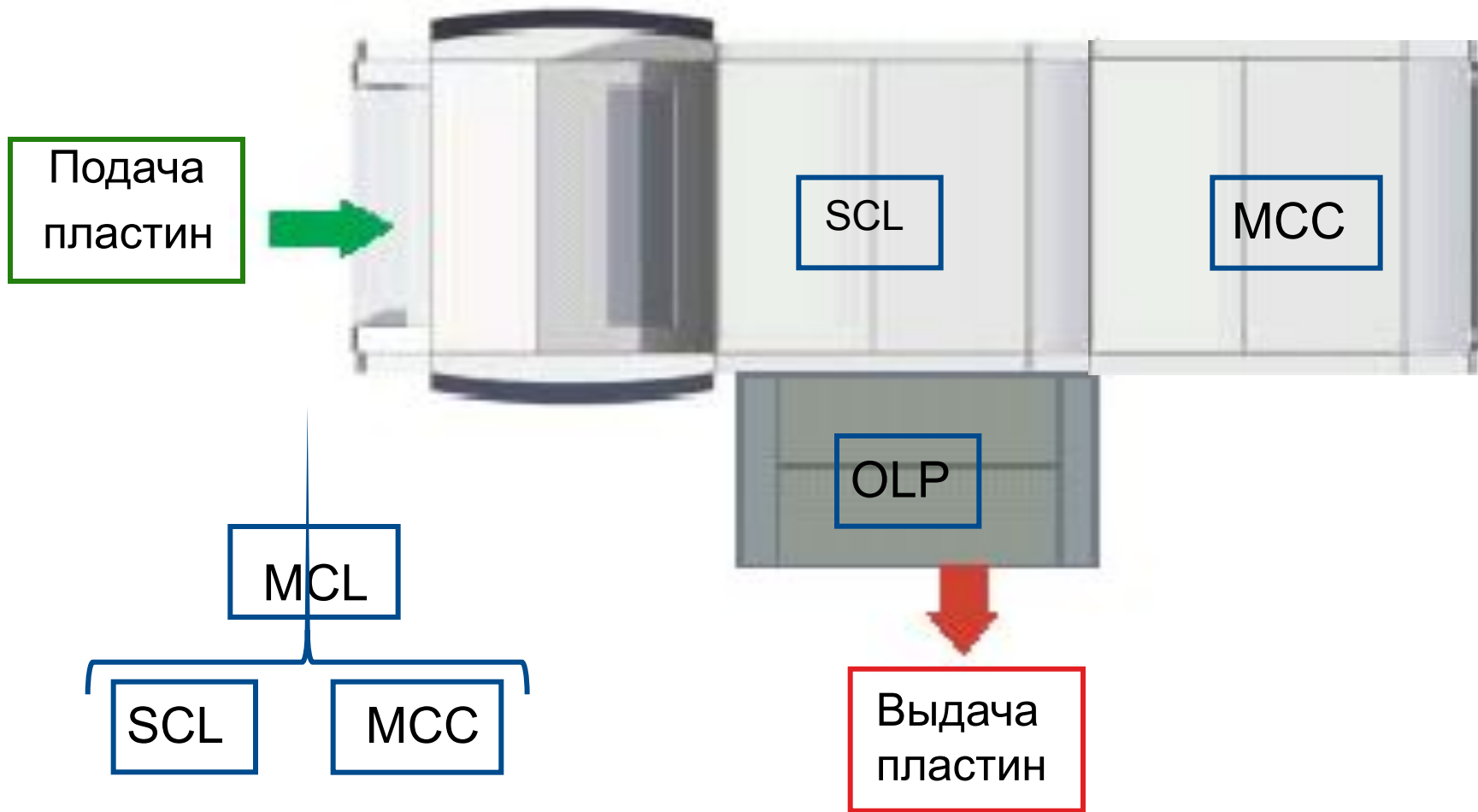
SCL

OLP

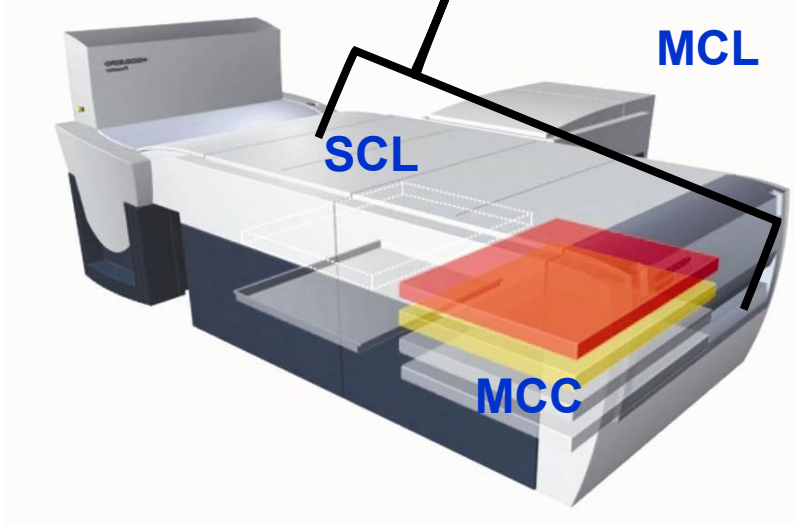
Выдача  
пластин

Опции:  
обработка  
пластин IV

Автоматическая  
обработка пластин с  
помощью **MCL**



**Автоматический  
загрузчик**



**Suprasetter 105**

**Prosetter 102**

**SCL 102**  
(105)

**MCC 102**  
(105)

**MCL 102**  
(105)

**Suprasetter 74**

**Prosetter 74**

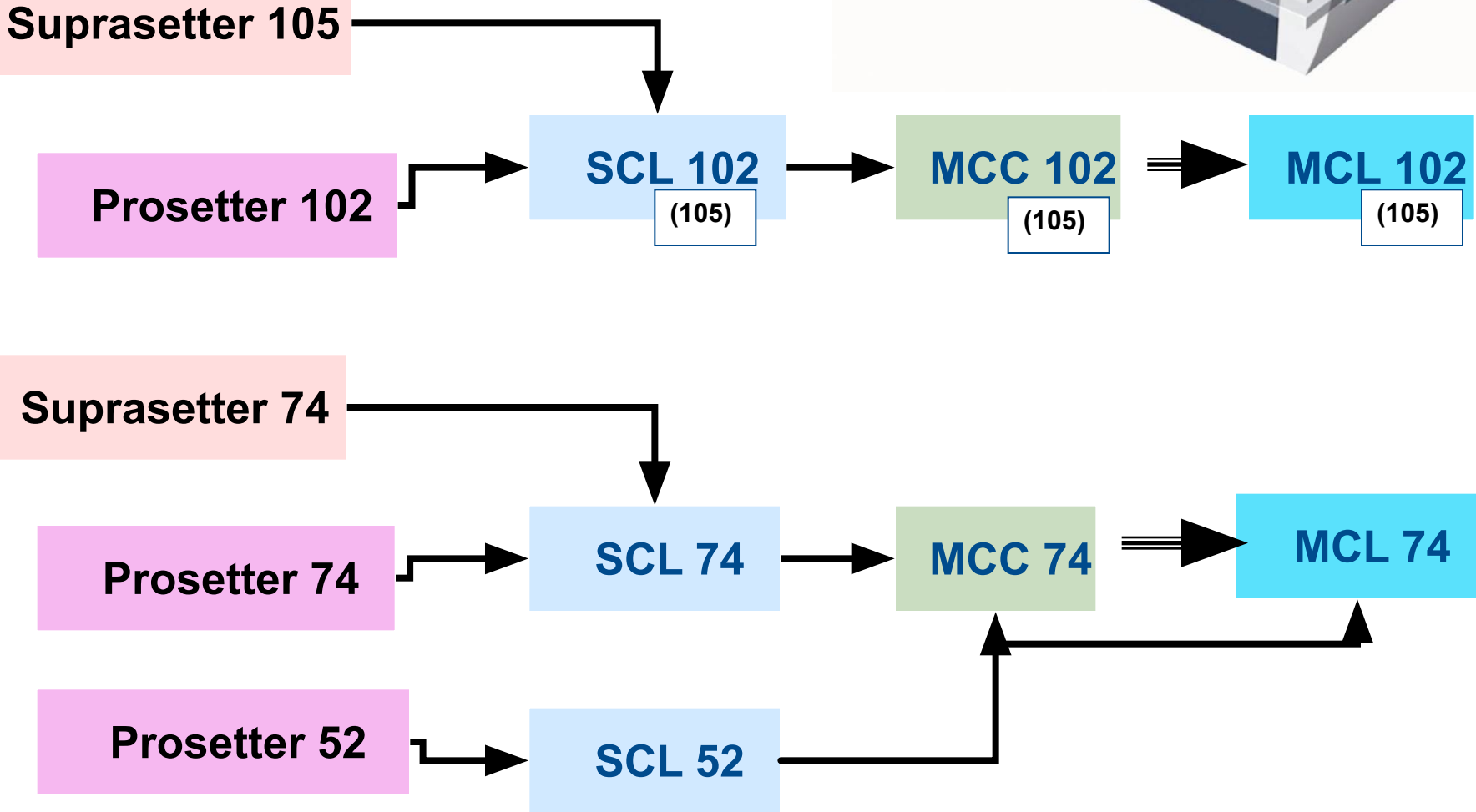
**SCL 74**

**MCC 74**

**MCL 74**

**Prosetter 52**

**SCL 52**



Multi Cassete  
Loader (MCL)  
Многокасс. загруз.

Single Cassete  
Loader (SCL)  
Однокасс. загрузчик

Multi Cassete  
Container (MCC)  
Многокасс. контейнер

On Line Processor (OLP)  
Устр-во проявки пластин

***Prosetter***

Двиг. 36.000 об/мин

***Prosetter F 74***

Двиг. 54.000 об/мин  
с возд. подшипник.

***Suprasetter S 74***

2 лазерных модуля

***Suprasetter H 74***

4 лазерных модуля

***Suprasetter E 105***

2 лазерных модуля

***Suprasetter S 105***

3 лазерных модуля

***Suprasetter H 105***

6 лазерных модуля