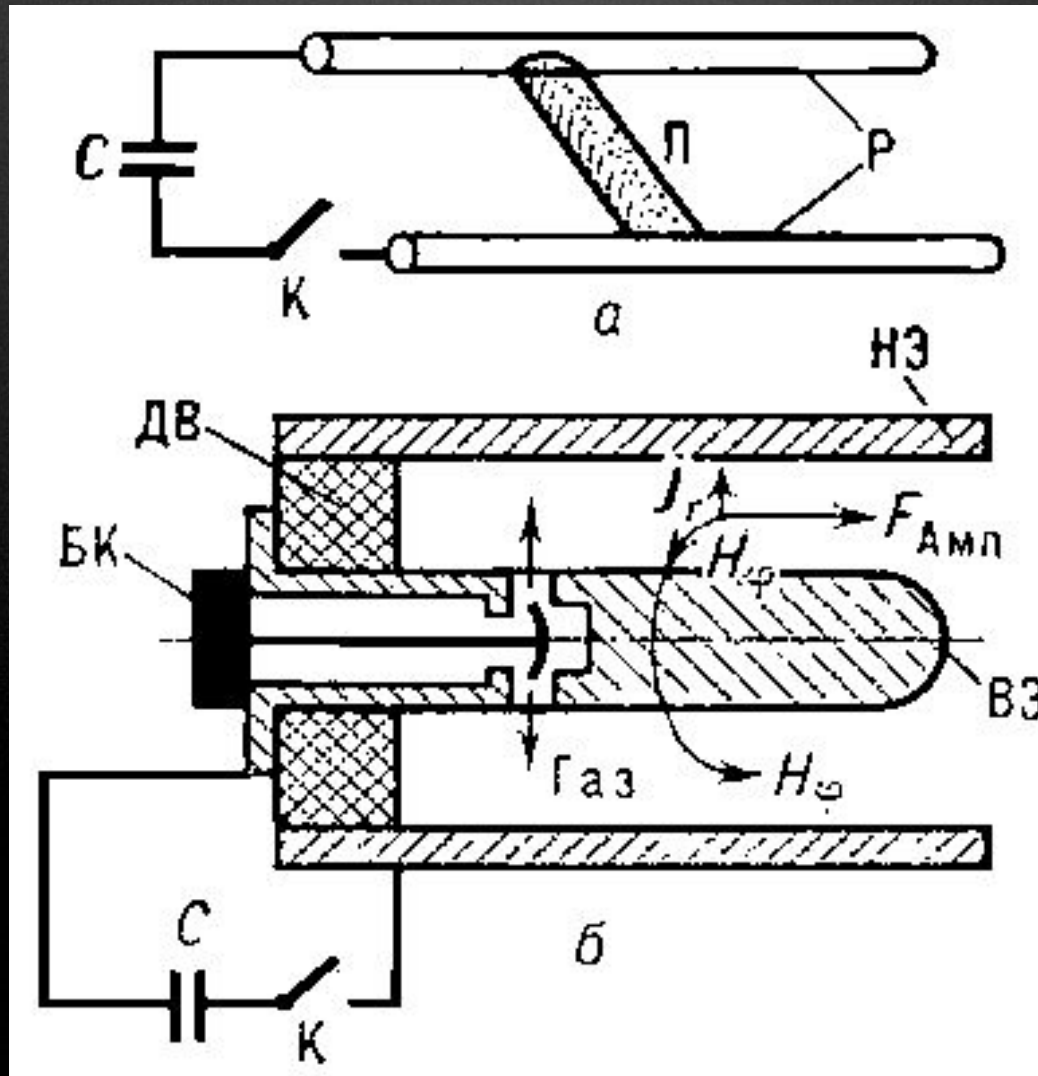


Торцевые холловские ускорители

**Санкт-Петербургский
Государственный
Электротехнический
Университет**



Коаксиальный плазменный ускоритель



Сильноточный плазменный ускоритель

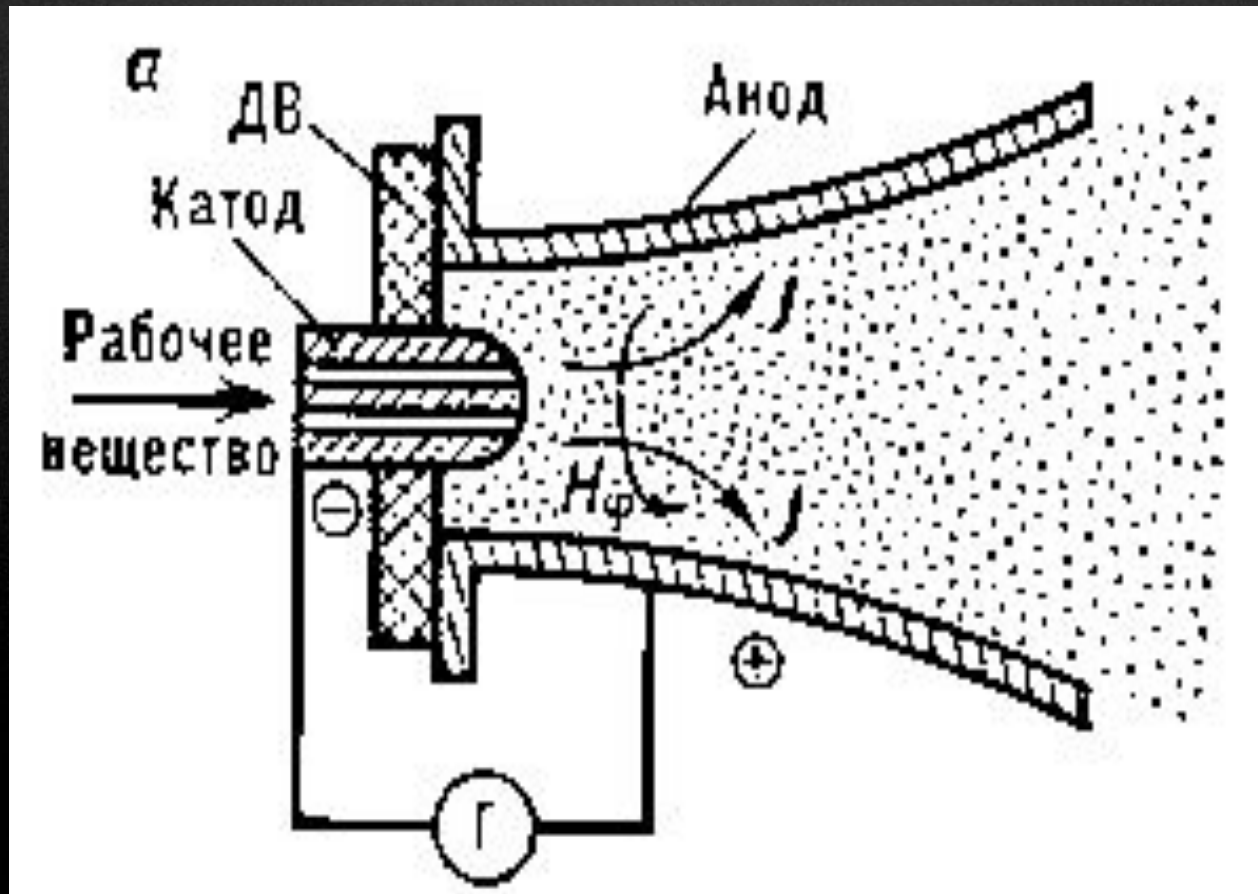
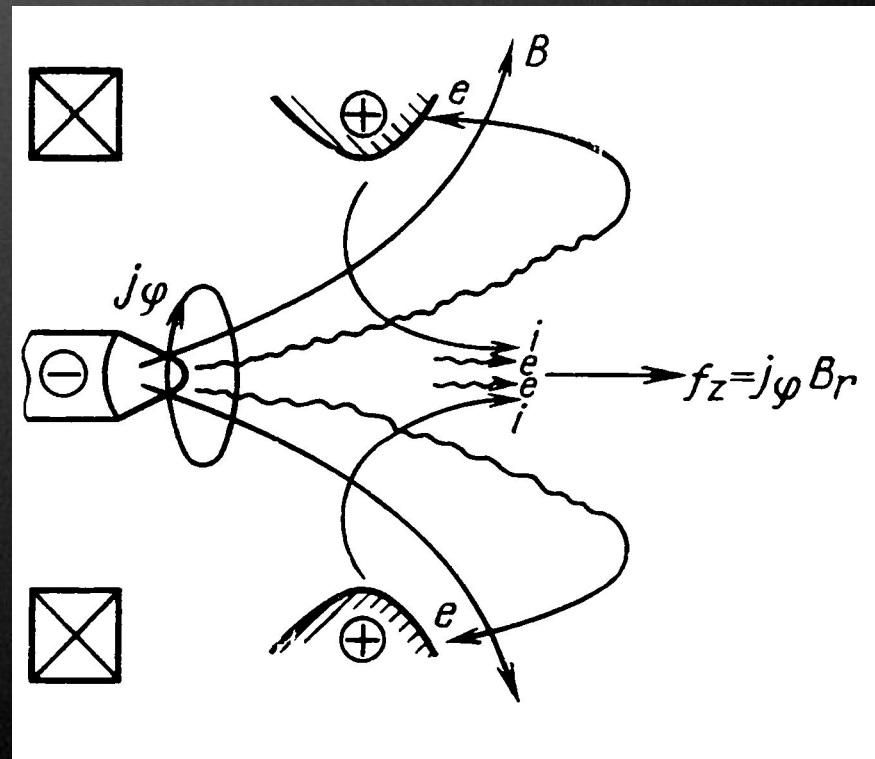
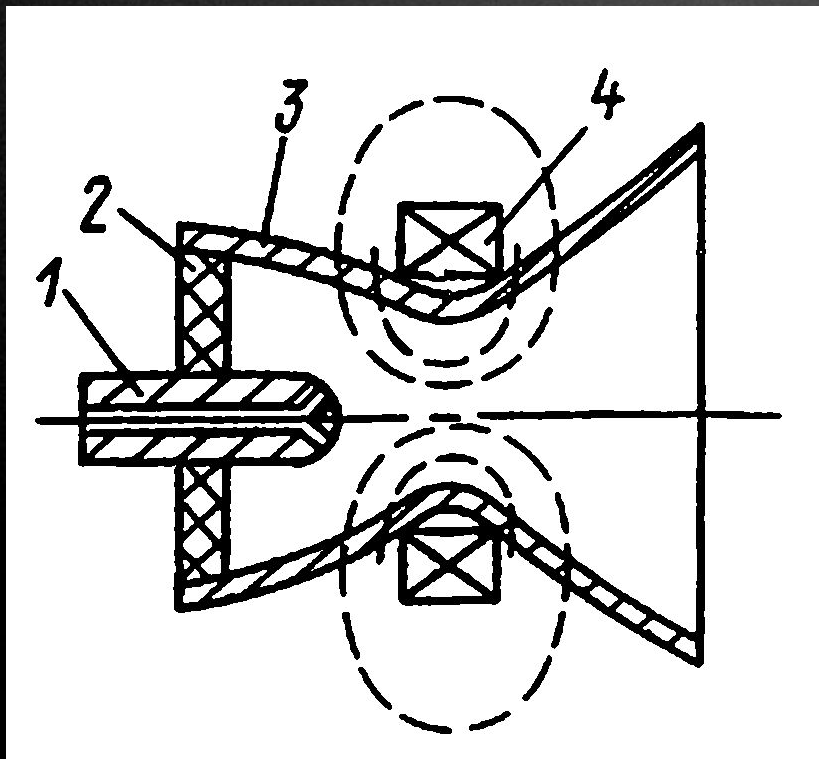


Схема ТХУ

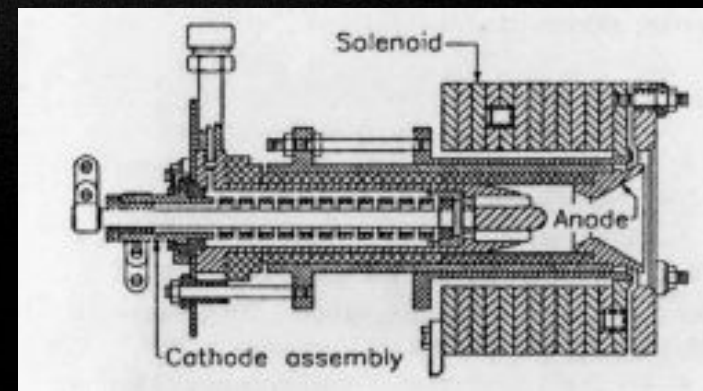
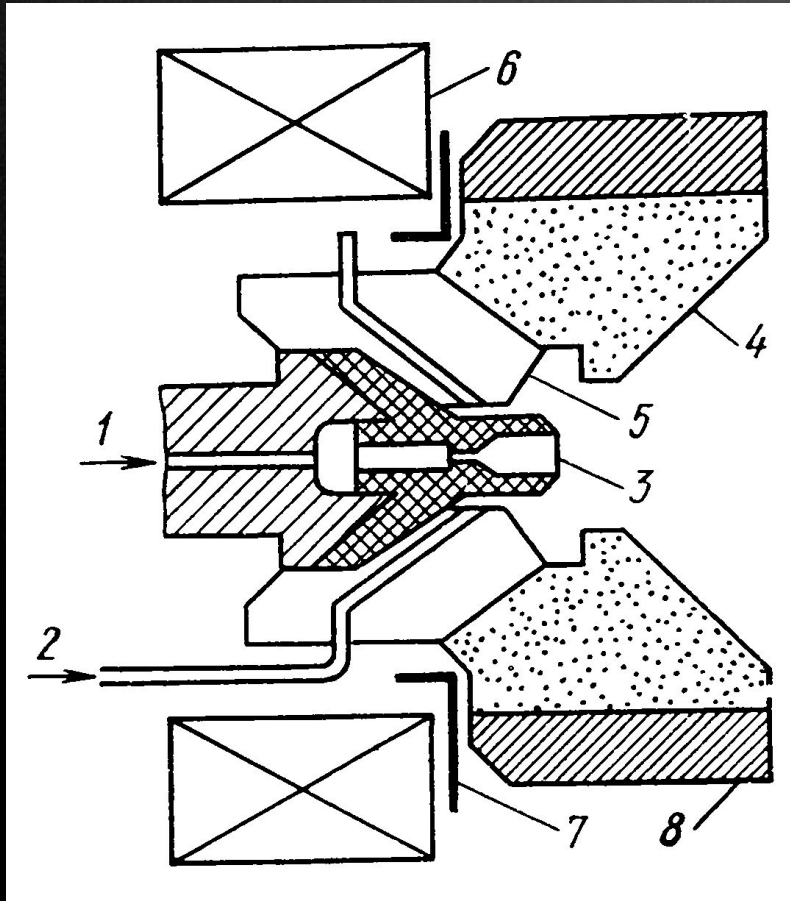


1 - Катод 2 — Изолятор 3 — Анод 4 - Катушка

Вакуумные ионно-плазменные технологии

- Травление плёнок
- Создание прецизионных поверхностей
- Нанесение высокоэффективных покрытий
- Перестройка поверхностных слоёв изделий

Торцевой Холловский двигатель



Спасибо за внимание!

