

# Avensis

Обзор модели



# Содержание

- Линейка модели
- Код модели
- Экстерьер
- Интерьер
- Описание
- Оборудование
- Безопасность
- Габариты
- Лист оборудования

# Линейка модели

# Линейка модели

- Начало выпуска
  - › Ноябрь 2008
  - › Февраль 2009: U660E [6AT] на двигатель 2AD-FHV
- Линейка модели

Назначение	Двигатель	Трансмиссия	Тип привода	Тип кузова
Европа	1ZR-FAE (1.6L)	EC60 (6-speed Manual)	FF	4-х дверный седан 5-ти дверный Вагон
	2ZR-FAE (1.8L)	K311 (CVT)		
	3ZR-FAE (2.0L)	K111 (CVT)		
	3ZR-FE (2.0L)	EB60 (6-speed Manual)		
	3ZR-FE (2.0L)	U241E (4-speed Automatic)		
	1AD-FTV (2.0L)	EA65 (6-speed Manual)		
	2AD-FTV (2.2L)	EA63 (6-speed Manual)		
	2AD-FHV (2.2L)	EA62 (6-speed Manual) U660E (6-speed Automatic)		
Основные страны	1AZ-FE (2.0L)	U241E (4-speed Automatic)		4-х дверный седан

# Код модели

# Код модели

**ZRT270L — A E F N K W**

**1 2 3 4 5 6 7 8**

<b>1</b>	
	<b>Базовый код модели</b>
	ZRT270: With 1ZR-FAE Engine ZRT271: With 2ZR-FAE Engine ZRT272: With 3ZR-FAE Engine : With 3ZR-FE Engine AZT270: With 1AZ-FE Engine ADT270: With 1AD-FTV Engine ADT271: With 2AD-FTV Engine : With 2AD-FHV Engine

<b>2</b>	
	<b>Положение рулевого колеса</b>
	L: Left-hand Drive R: Right-hand Drive

<b>3</b>	
	<b>Название модели</b>
	A: AVENSIS

<b>4</b>	
	<b>Тип кузова</b>
	E: 4-door Sedan W: 5-door Wagon

	<b>Тип трансмиссии</b>
<b>5</b>	F: 6-speed Manual, Floor P: 4-speed Automatic, Floor <b>T: 6-speed Automatic, Floor</b> X: Continuously Variable Transmission (CVT), Floor
	<b>Комплектация</b>
<b>6</b>	N: Entry    E: SOL    F: SOL (2) G: SOL-Plus    V: SOL-Plus (2)
	<b>Спецификация двигателя</b>
<b>7</b>	K: Compact DOHC and EFI P: Compact DOHC and EFI with VALVEMATIC Y: Common-rail Diesel X: Common-rail Diesel and TOYOTA D_CAT System
	<b>Назначение</b>
<b>8</b>	W: Europe    _: General Countries

# Экстерьер

# Экстерьер

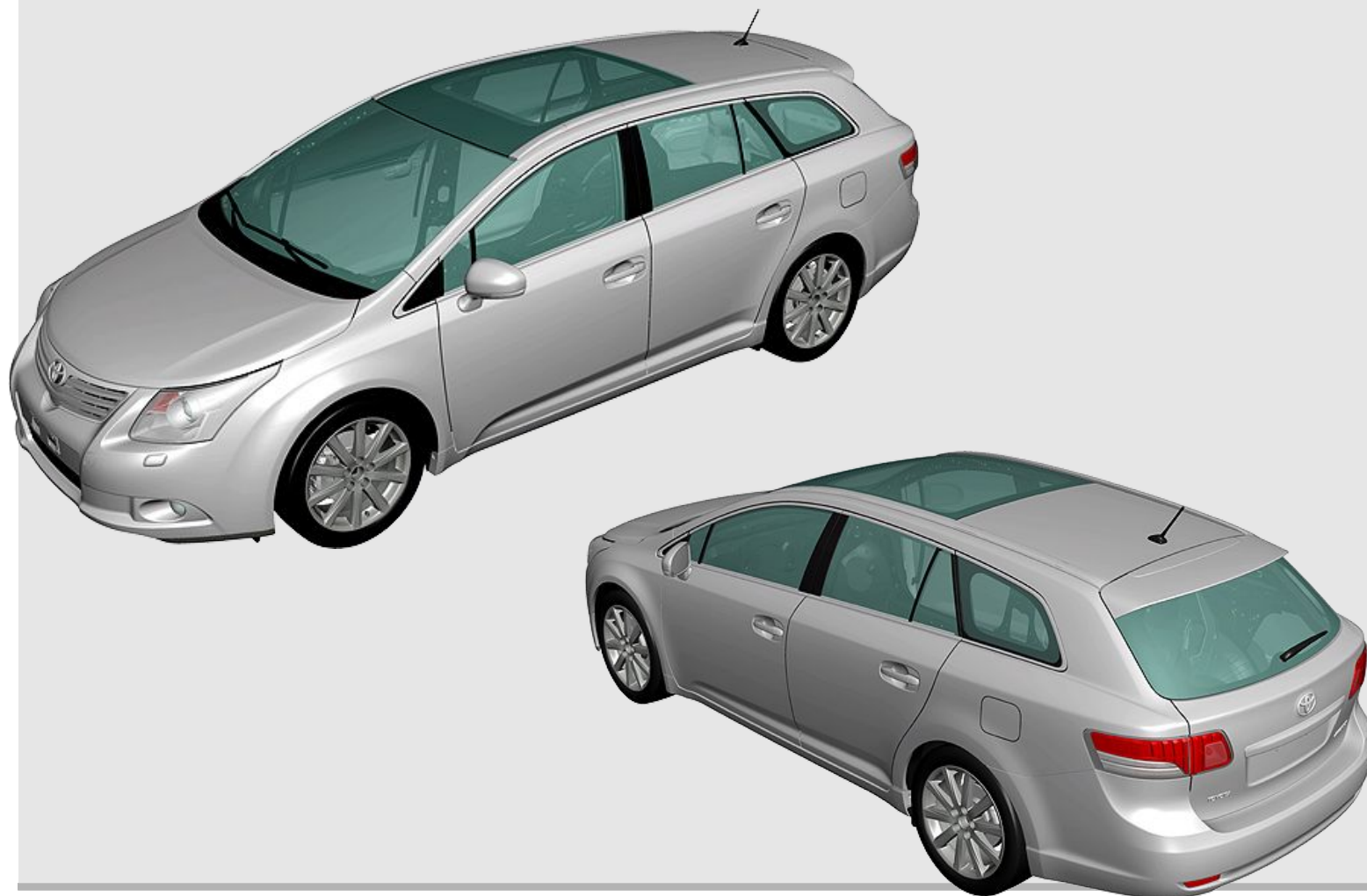
- Седан





# Экстерьер

• Вагон



# Интерьер

# Интерьер



# Описание

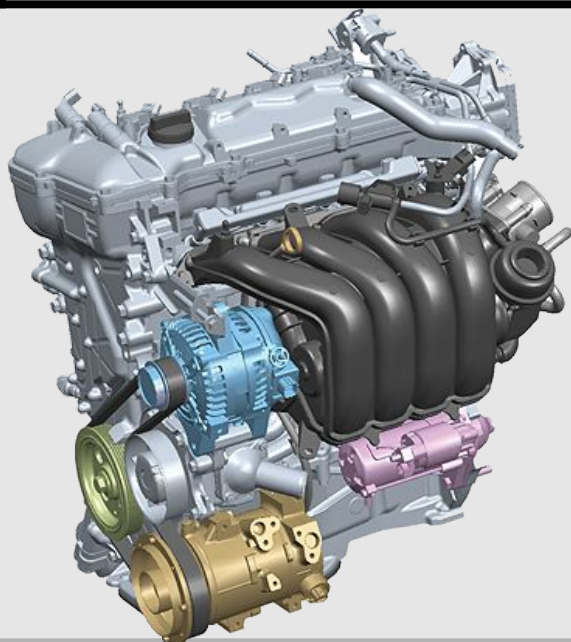
# Описание

- Силовая передача

## [1, 2, 3ZR-FAE (Бензиновый двигатель)]

4-цилиндровый, рядный, 16-клапанов DOHC, w/Dual VVT-i, **VALVEMATIC**  
ACIS, ETCS-i

Тип двигателя	1ZR-FAE	2ZR-FAE	3ZR-FAE
Рабочий объем [см <sup>3</sup> (cu. in.)]	1598 (97.5)	1798 (109.7)	1987 (121.2)
Макс. Мощность (EEC) [W @ rpm]	96 @ 6400	107 @ 6400	112 @ 6200
Макс. Момент (EEC) [N·m @ rpm]	160 @ 4400	180 @ 4400	196 @ 4400



# VALVEMATIC



# Описание

- Силовая передача

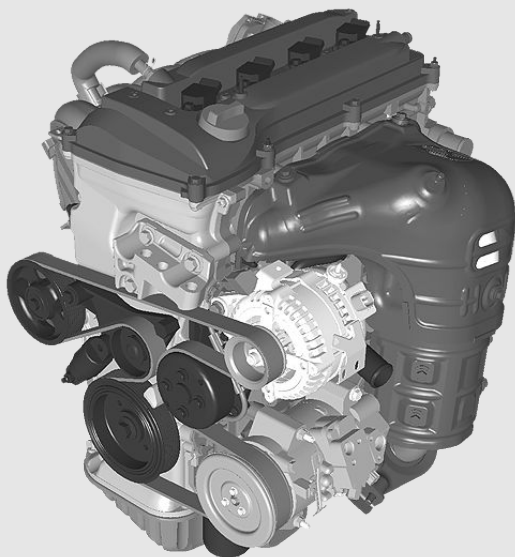
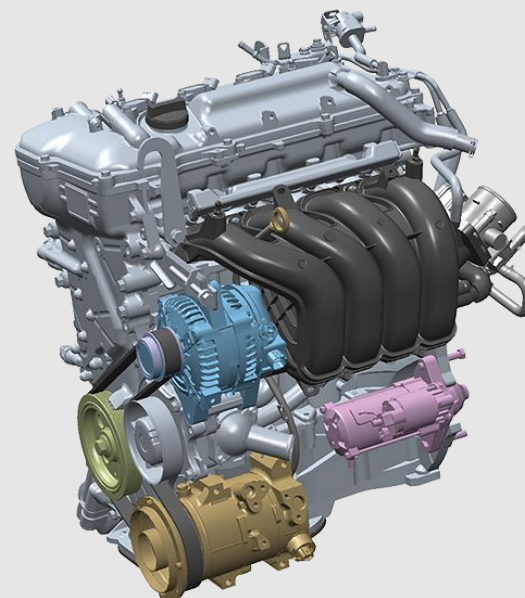
## [3ZR-FE (Gasoline Engine)]

4-цилиндра, рядный, 16-клапанов DOHC, w/Dual VVT-i, и ETCS-i

Рабочий объем : 1987 см<sup>3</sup>

Макс. Мощность : 103 кВт @ 5600 об/мин

Макс. Крутящий момент : 192 Нм @ 3900 об/мин



## [1AZ-FE (Под этилированный бензин)]

(Для стран Ближнего Востока и Австралии) 4-цилиндра, рядный, 16-клапанов DOHC, и ETCS-i

Рабочий объем: 1998 см<sup>3</sup>

Макс. Мощность: 100 кВт @ 5600 об/мин

Макс. Крутящий момент: 190 Нм @ 4000 об/мин

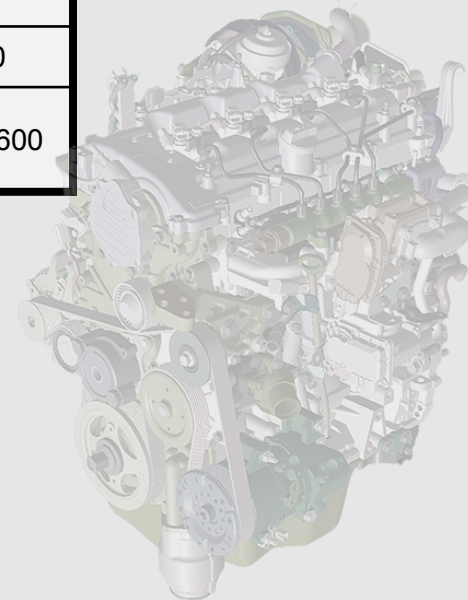
# Описание

- Силовая передача

## [1AD-FTV, 2AD-FTV/FHV (Дизель)]

D-4D, 4-цилиндра, рядный, 16-клапанов, DOHC, турбокомпрессор с промежуточным охлаждением наддувочного воздуха.

Тип двигателя	Катализатор	1AD-FTV	2AD-FTV	2AD-FHV
		Oxidation / DPF	DPF	DPNR
Рабочий объем [см <sup>3</sup> ]		1998 (121.9)	2231 (136.1)	←
Макс. Мощность (ЕЕС) [кВт @ об/мин]		93 @ 3600	110 @ 3600	130 @ 3600
Макс. Момент (ЕЕС) [Нм @ об/мин]		310 @ TBA	340 @ 2000-3200	400 @ 2000-2600

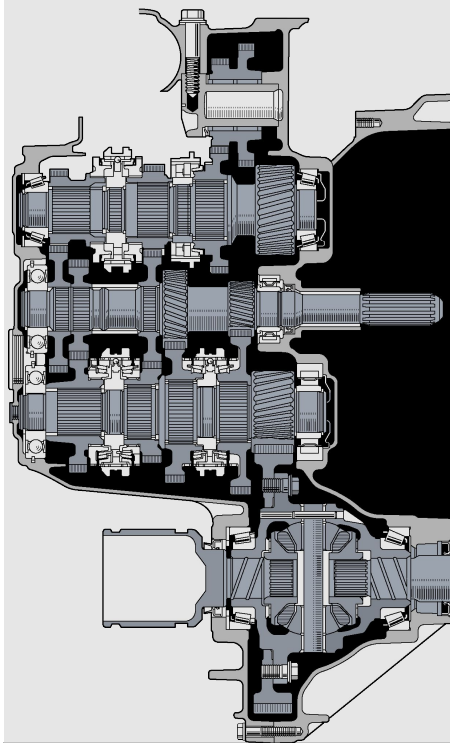


# Описание

- Силовая передача

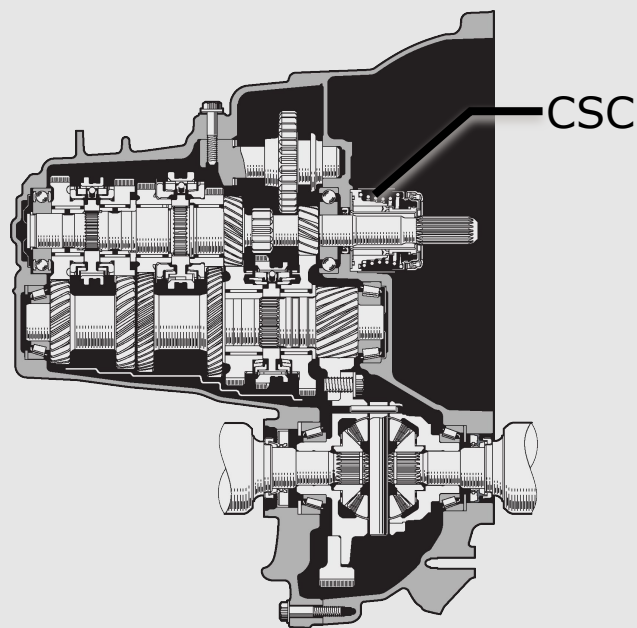
## [EA6# Механическая трансмиссия]

- 6-ступенчатая ручная
- Механизм регулирования тросика привода
- Индикатор положения селектора



## [EB60/EC60 Механическая трансмиссия]

- 6-ступенчатая ручная
- Механизм регулирования тросика привода
- Индикатор положения селектора
- **CSC (Concentric Slave Cylinder  
Соосный цилиндр сцепления)**



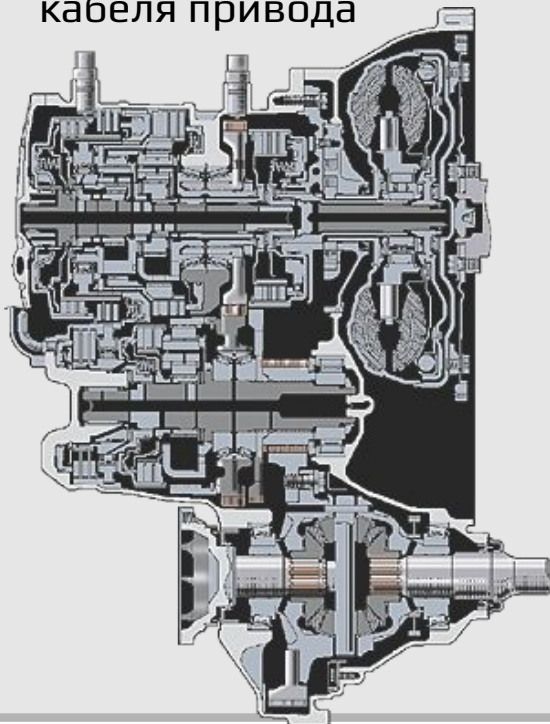


# Описание

- Силовая передача

## [U241E Автоматическая трансмиссия]

- 4-ступенчатая, Super ECT
- ATF WS
- Мульти модальный режим Автоматической трансмиссии
- Механизм регулирования длины кабеля привода



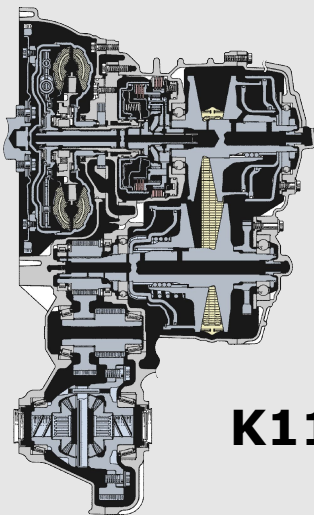
# Описание

- Силовая передача

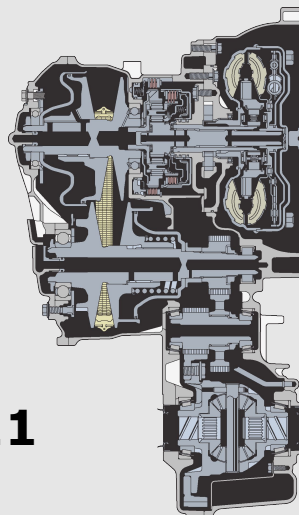
[CVT]

## К111/К311 CVT (Continuously Variable Transmission (Вариатор))

- 7-ступенчатый Sport Sequential Shiftmatic
- С подрулевыми переключателями [Только для К111]
- Контроль нейтрالي
- Переключатель режима (Sport Mode)
- Жидкость для CVT типа - ТС
- Без щупа уровня жидкости CVT (с переливной пробкой)
- Подогреватель жидкости CVT
- Механизм регулирования длины кабеля привода



**K111**



**K311**



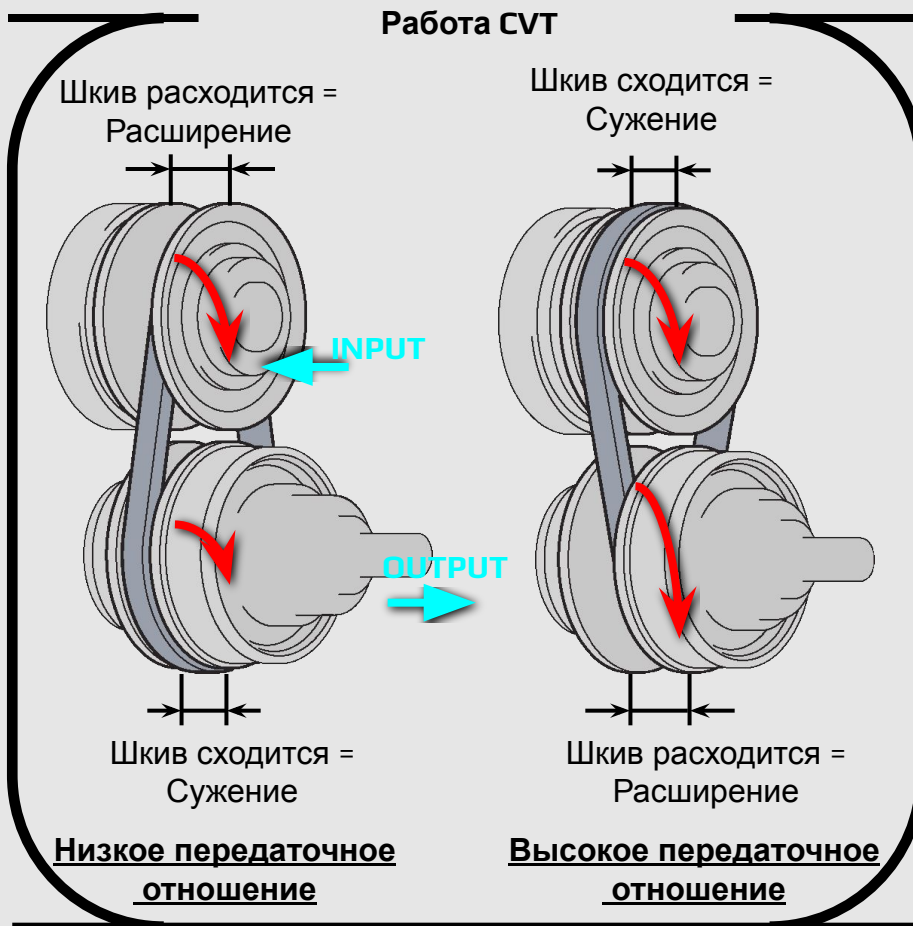
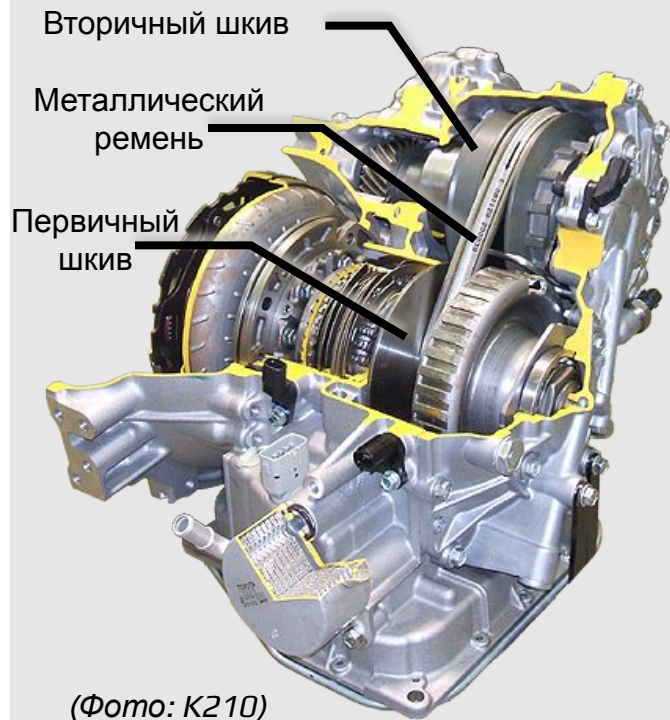
Переключатель режима

# Описание

- Силовая передача

[CVT]

K111/K311 CVT (Continuously Variable Transmission (Вариатор))



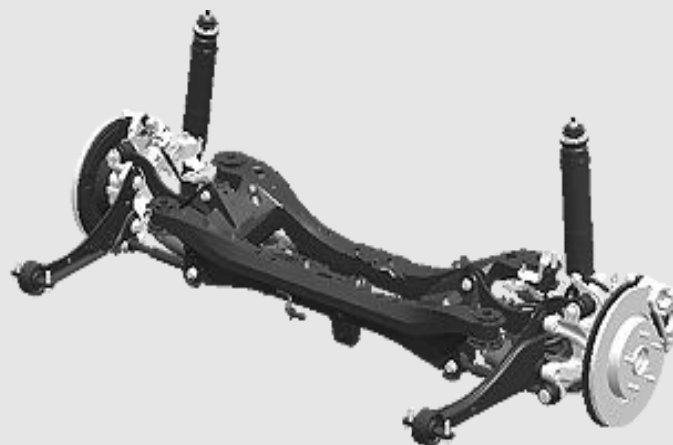
# Описание

- Шасси

## [Подвеска]

Передняя: MacPherson

Задняя: Двойные поперечные рычаги



# Описание

## • Шасси

### [Тормозная система]

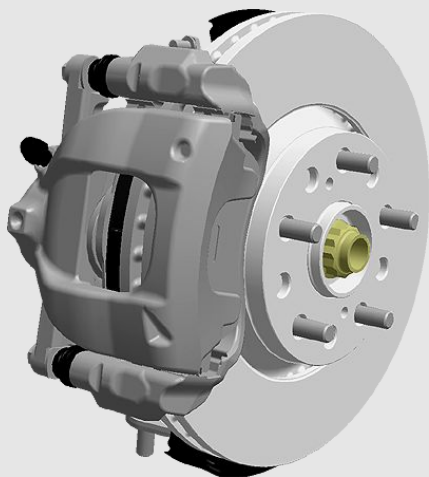
Перед: Вентилируемый дисковый тормоз

- [Модели с 2AD-FTV/-FHV], 320 mm в диаметре
- [Модели, кроме 2AD-FTV/-FHV] 295 mm в диаметре

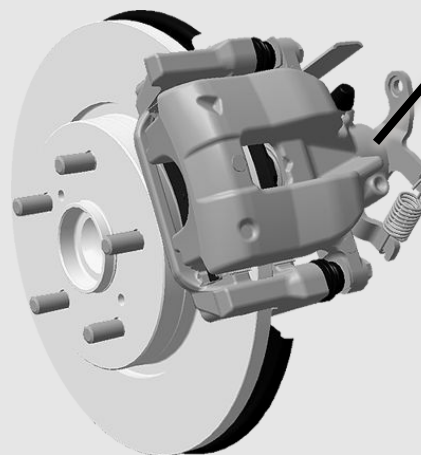
Зад: Не вентилируемый дисковый тормоз, 290 mm в диаметре

Система управления тормозами: ABS с EBD, Brake Assist, TRC, VSC, и совместное управление с EPS (for details, refer to equipment list)

Стояночный тормоз: **Электрический стояночный тормоз**, встроенного типа



Передний



Стояночный  
тормоз  
встроенного  
типа

Задний

# Описание

- Шасси

## [Рулевое управление]

- Рулевая колонка с EPS (Electric Power Steering)
- Ручной или электрический тип регулировки колонки



# Описание

- Шасси

## [Колеса и шины]

- Размер, Тип диска

- 205/60R16, 16 x 6.5J, Стальные / Алюминиевые диски
- 215/55R17, 17 x 7.0J, Алюминиевые диски
- 225/45R18, 18 x 7.5J, Алюминиевые диски

- Комплект для ремонта шин



**Комплект для ремонта шин**

# Оборудование



# Оборудование

- Внешнее оборудование



# Оборудование

## • Внутреннее оборудование

Оптитронная комбинация приборов

- Мульти-информационный дисплей
- ECO Drive индикатор
- Индикатор задних ремней безопасности

Круиз контроль

Кондиционер

- Ручное управление А/С
- Автоматическое управление А/С (Двойной климат контроль)

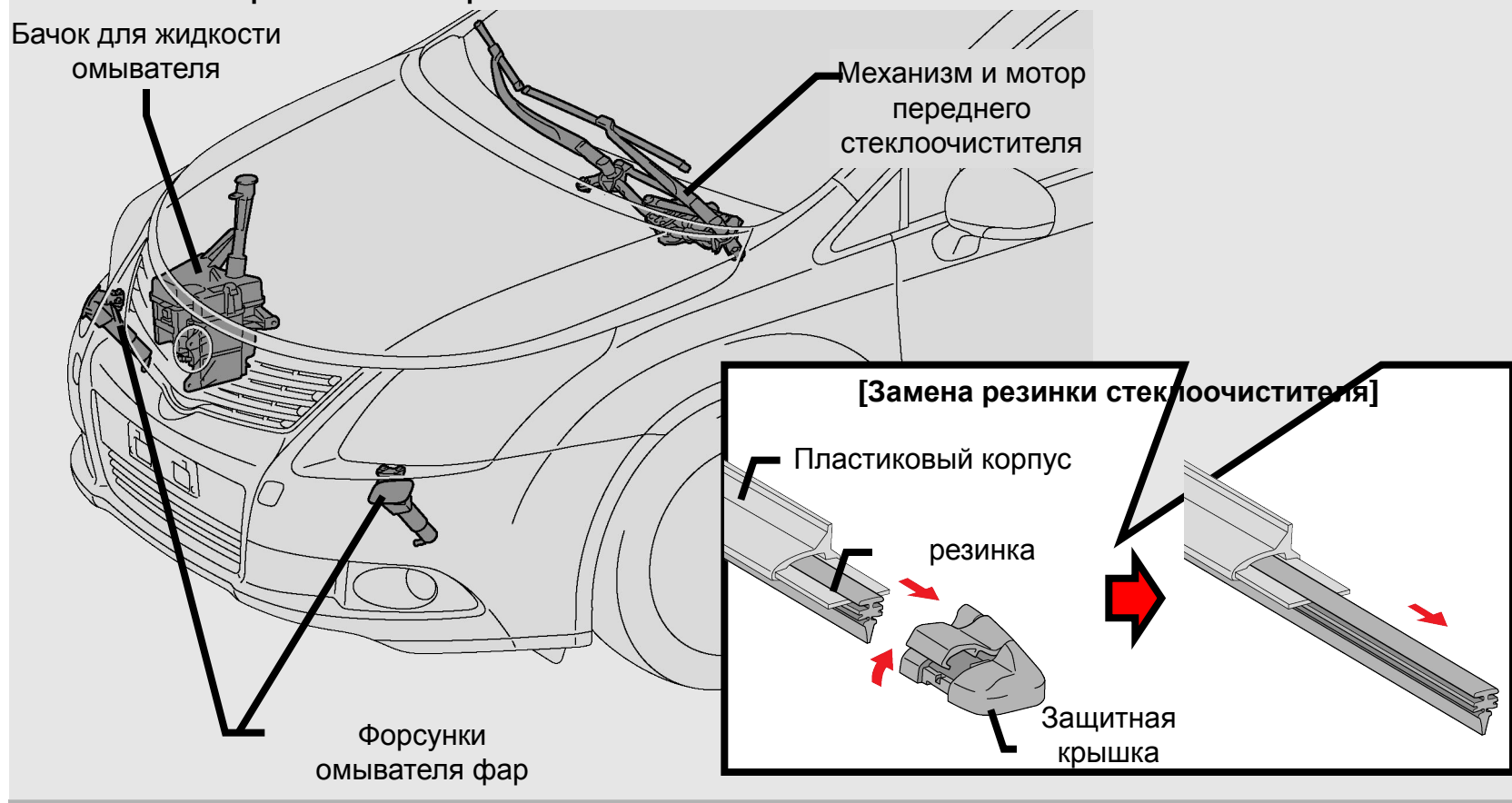
Фонарь индивидуальной подсветки

- Очечник



# Оборудование

- Очистители и омыватели
- Система переднего стеклоочистителя оснащена датчиком дождя
  - › Применен скребок стеклоочистителя плоского типа



# Оборудование

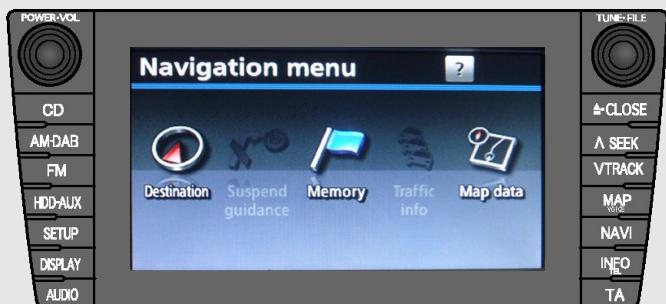
## • Кондиционер

Позиция		Компоненты	
Кондиционер	Панель управления	<p>Автоматический A/C</p> 	<p>С ручным управлением A/C</p> 
	Панель A/C	Тип AC3 (центральное расположение)	
	Управление	<ul style="list-style-type: none"> <li>• Ручной тип</li> <li>• Автоматический тип</li> </ul> <p>- Раздельный климат контроль</p>	
	Отопитель	<ul style="list-style-type: none"> <li>• SFA-II (Straight Flow Aluminum)</li> <li>• PTC подогреватель (165W/330W/495W)</li> <li>• Предпусковой подогреватель</li> </ul>	
	Конденсатор	MF-IV	
	Испаритель	RS (Revolutionary super-slim Structure)	
	Компрессор	5SE12 переменной производительности 6SEU14 переменной производительности	
	Вентилятор	K70 BMM	
	Другое	<ul style="list-style-type: none"> <li>• Серво мотор, чувствительный к пульсациям</li> <li>• Высоко эффективный фильтр очистки воздуха</li> </ul>	

# Оборудование

- Система навигации

- 7.0-дюймовый сенсорный дисплей TFT (Thin Film Transistor)



## 08CY Навигационная система с жестким диском HDD

- Bluetooth Аудио система
- 08CY Система Bluetooth Hands-free
- Функции MP3 и WMA
- Функция библиотеки аудио записей
- DAB Ready



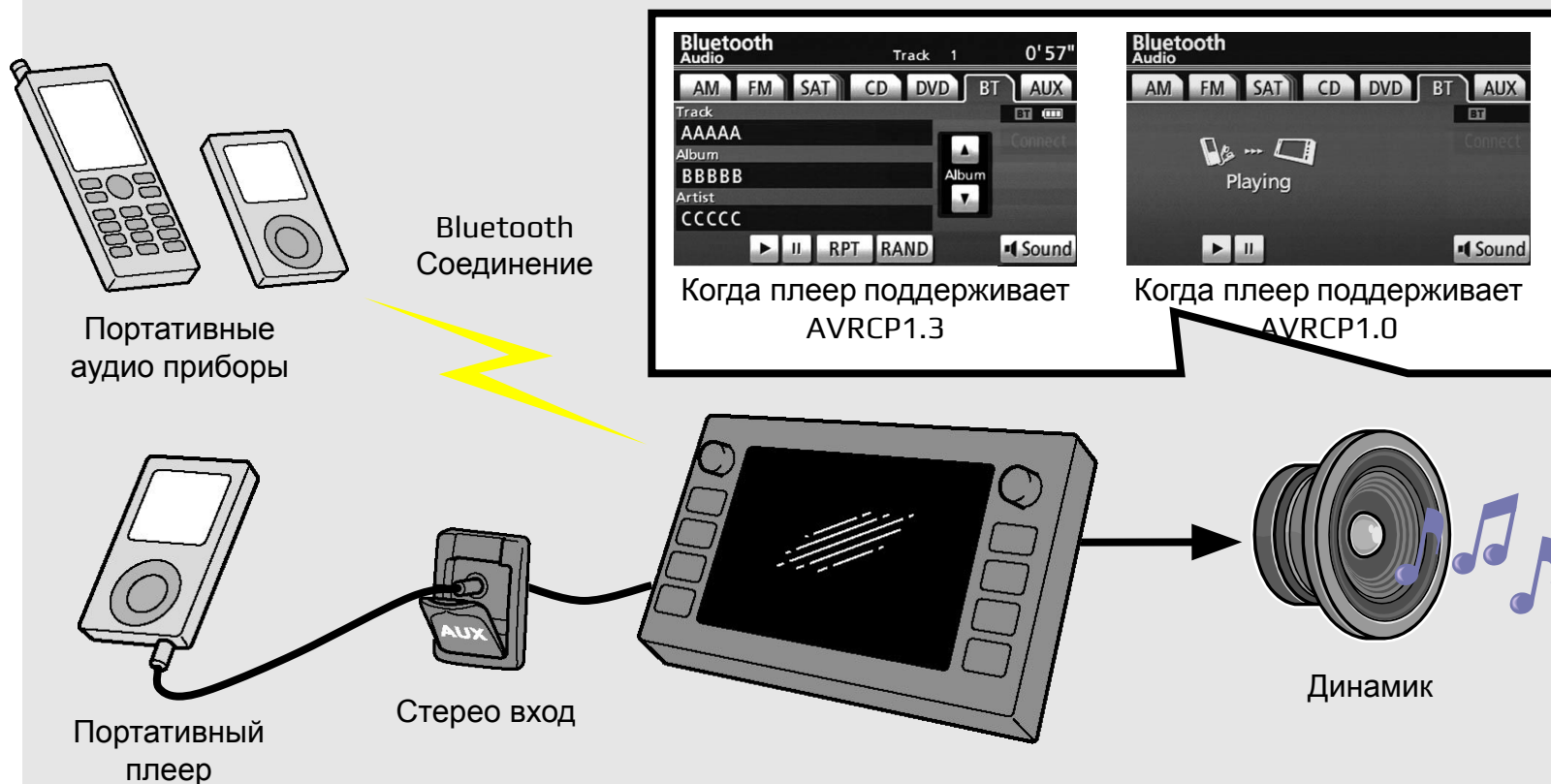
## 08CY Навигационная система со сменным DVD

- Bluetooth Audio System
- 08CY Система Bluetooth Hands-free
- Функции MP3 и WMA
- DAB Ready

- 6.5- дюймовый сенсорный дисплей LCD (Liquid Crystal Display)

# Оборудование

- Система навигации
- Bluetooth аудио системы
  - Эта система позволяет пользователям прослушивать музыку, записанную на другие аудио устройства с функцией Bluetooth-compliant через Bluetooth соединение.



# Оборудование

- Система навигации
- Bluetooth Аудио системы
  - Эта функция может быть использована при поддержке версий системы AVRCP (Audio/Video Remote Control Profile) портативными аудио приборами

●: Available —: N.A.

Bluetooth Аудио системы		Версии портативного плеера	
		AVRCP 1.0	AVRCP 1.3
Play/Stop	Play	●	●
	Stop	●	●
	Pause	●	●
Operation	Track Up/Down	●	●
	Fast Up/Down	●	●
	Album Up/Down	—	●
	Repeat (Single Repeat)	—	●
	Random (All Track Random)	—	●
	Scan (All Track Scan)	—	●
Display	Music Information (Track Number, Play Time, Track Name, Artist Name and Album Name)	—	●
	Remaining Battery Level	—	●

# Оборудование

- Система навигации

- Bluetooth Hands-free

› 08CY Bluetooth hands-free (функция изменена)

Функция		08CY Система	05CY Система	
Звонок через Bluetooth Phone	Набор номера	●	●	
	Через записную книжку	● (1000)	● (1000)	
	Через историю звонков	Набранные номера	● (10)	● (5)
		Принятые звонки	● (10)	● (5)
		Не отвеченные вызовы	● (10)	—
		Вся история звонков	● (5)	—
	Быстрый набор	● (18)	● (17)	
	Распознавание голоса	Набор по имени	●	●
		Набор по номеру	●	—
		Набор по истории звонков	●	—
По списку организаций, ресторанов....	●	●		



# Оборудование

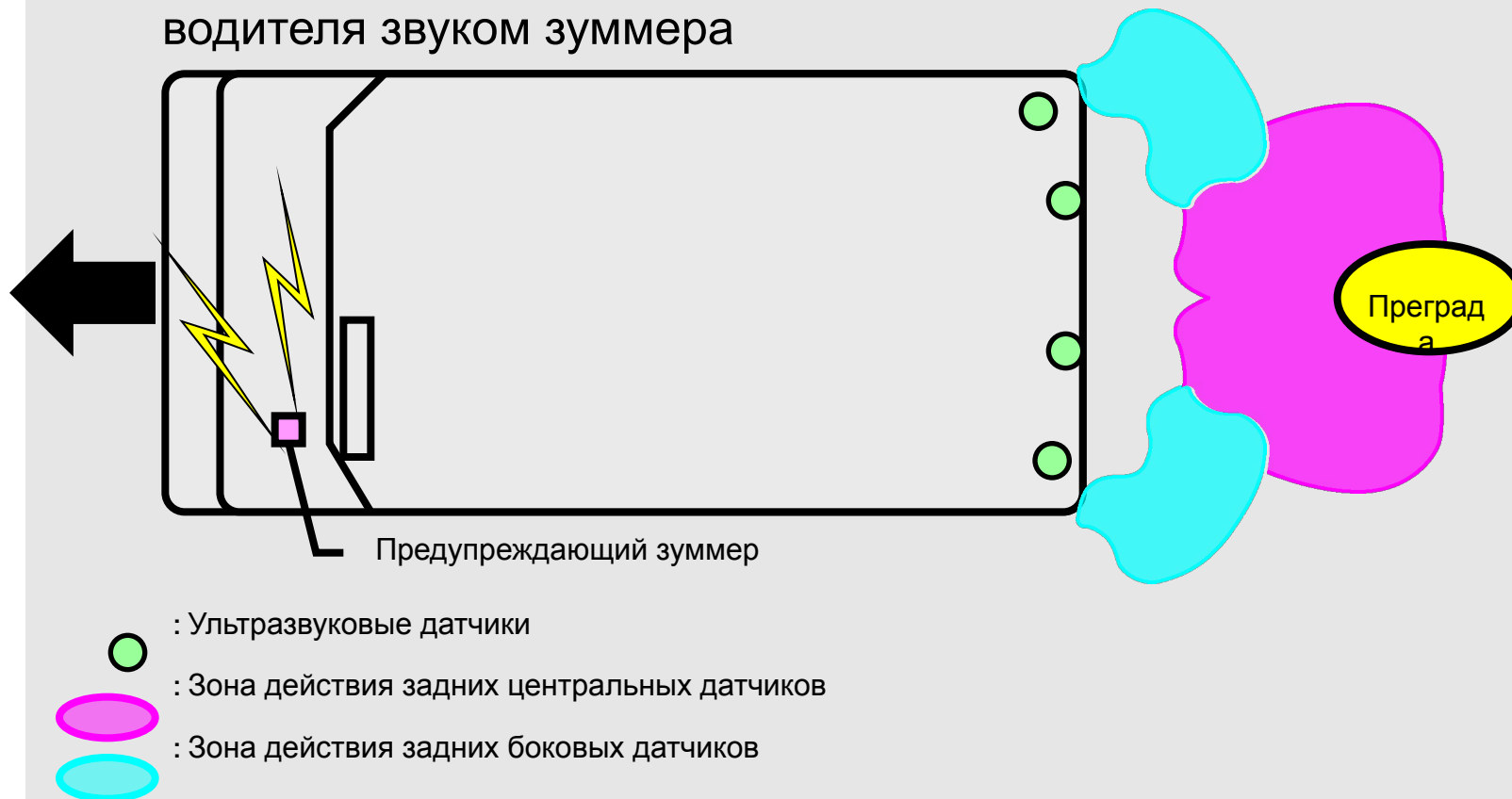
- Система навигации
- Bluetooth Hands-free

› 08CY Bluetooth hands-free (функция изменена)

Function			08CY System	05CY System
Прием через Bluetooth Phone/Разговор по Bluetooth Phone	Прием звонков	Ручной прием	●	●
		Автоматический прием	—	●
		Запрет приема	●	●
	Отклонение вызова		●	—
	Тональный режим	Прямой набор	●	●
		По зарегистрированному номеру	●	—
		Скоростной тональный набор	—	●
Распознавание/Соединение	Регистрация внешних телефонов		● (4)	● (6)
	Подключение Bluetooth Phone	Ручное	●	●
		Автоматическое	●	●
Установки	Установка автоматического соединения		●	●

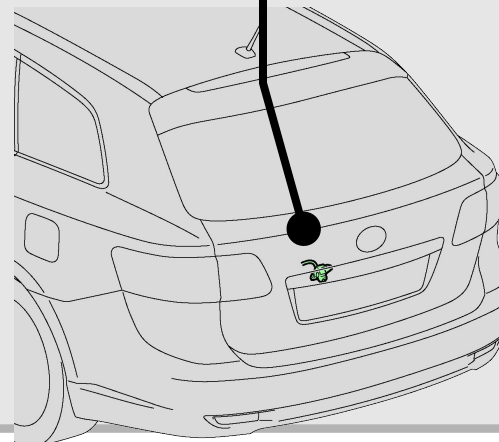
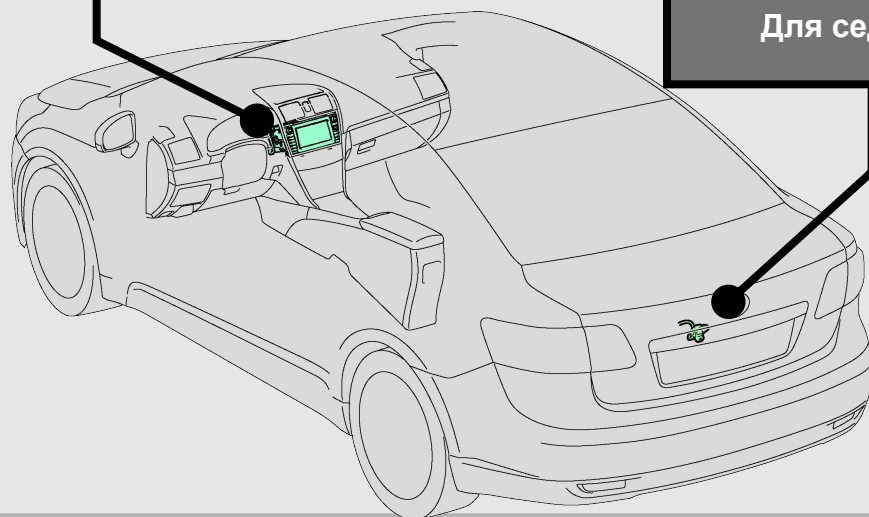
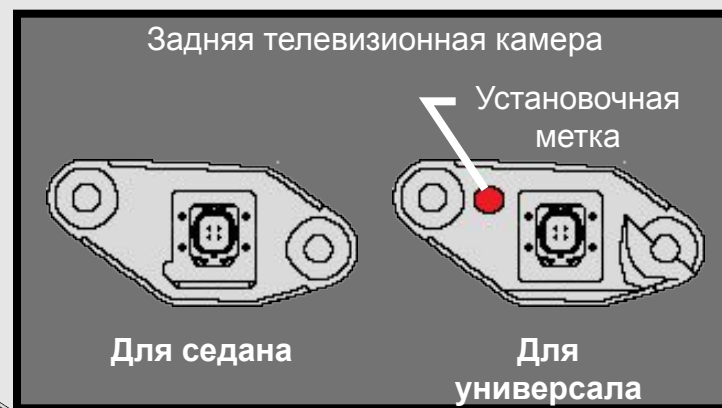
# Оборудование

- Система TOYOTA Parking Assist-sensor
- Эта система определяет расстояние до препятствия, посредством ультразвуковых датчиков и информирует водителя звуком зуммера



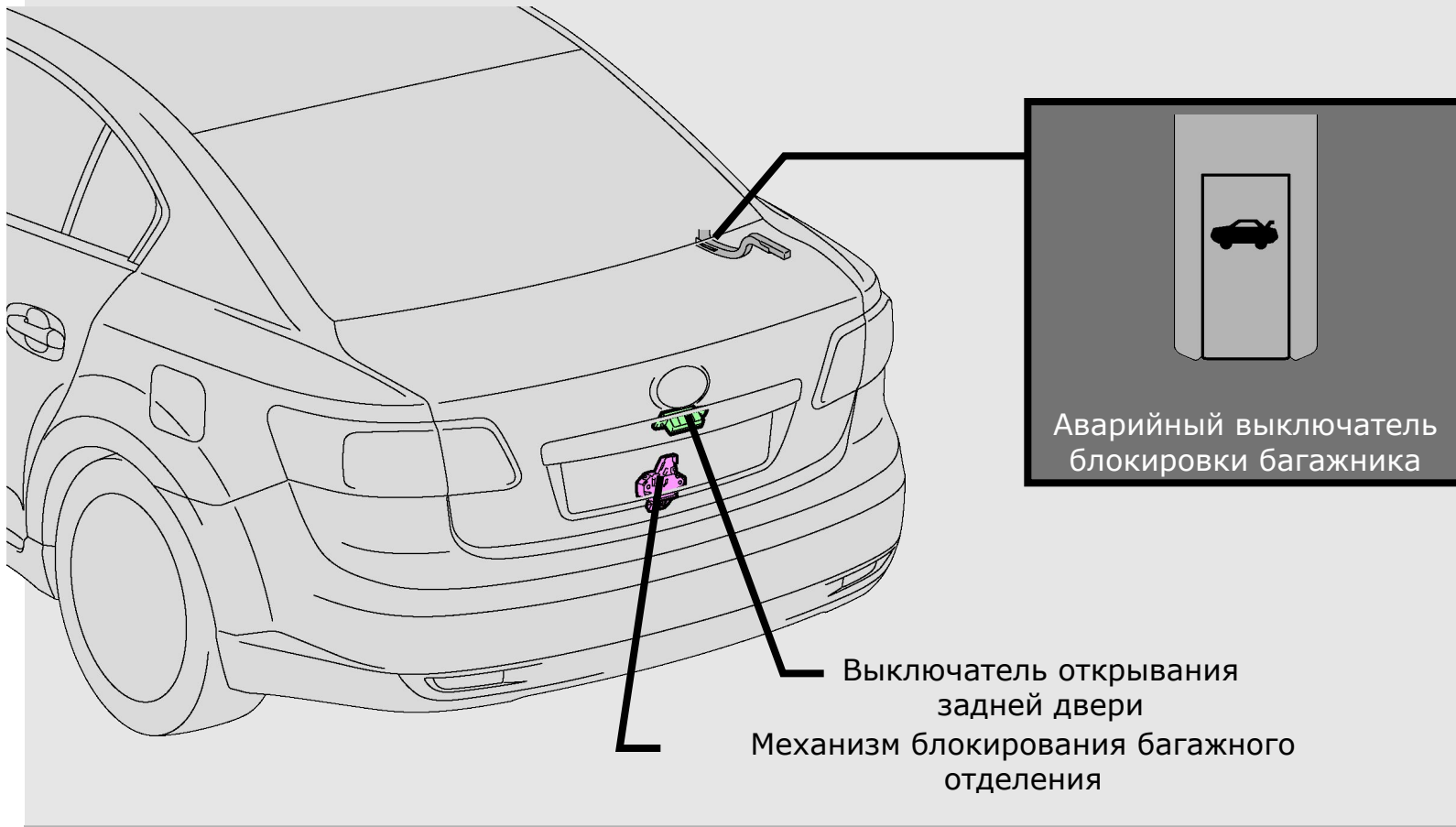
# Оборудование

- Монитор заднего вида
  - › Система оснащена задней телевизионной камерой вмонтированной в заднюю дверь



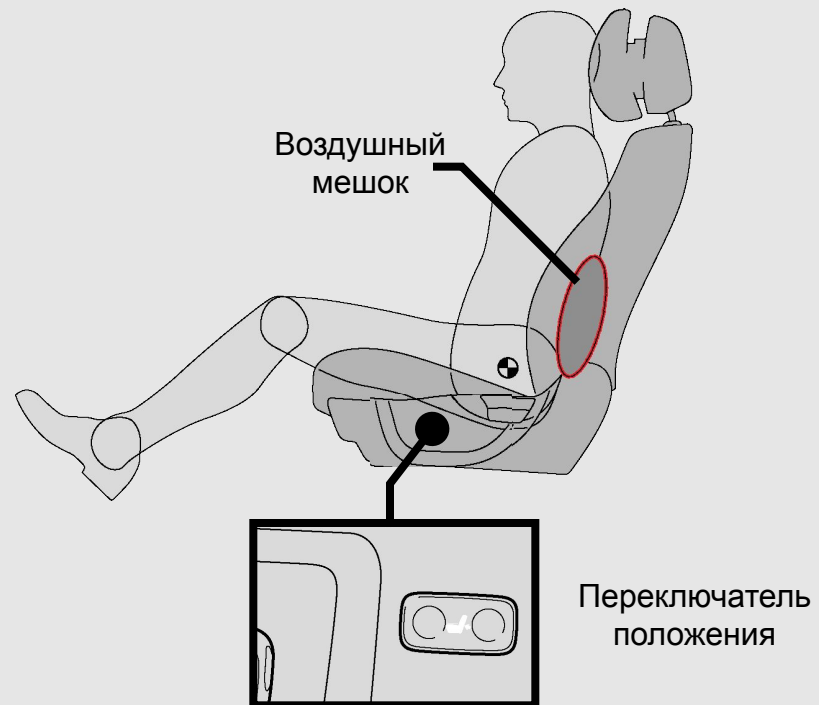
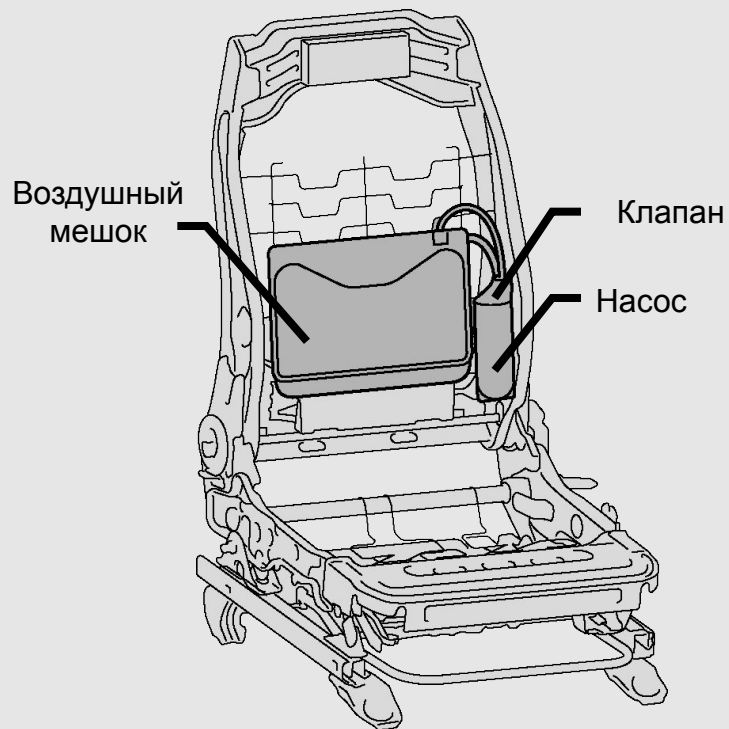
# Оборудование

- Вспомогательный кабель открывания багажника
  - Личинка замка багажника отсутствует по соображениям безопасности



# Оборудование

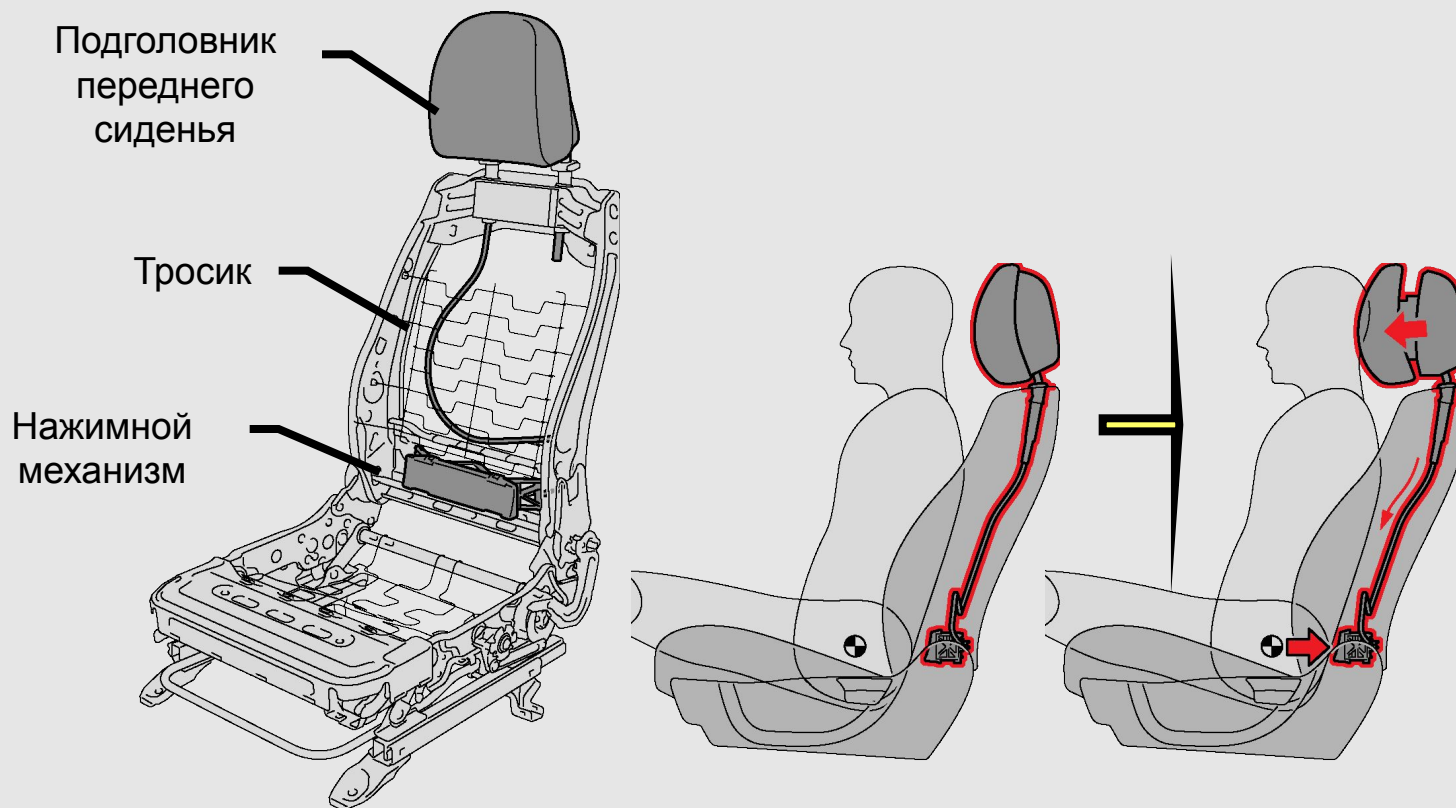
- Сиденья



# Оборудование

- Активный подголовник

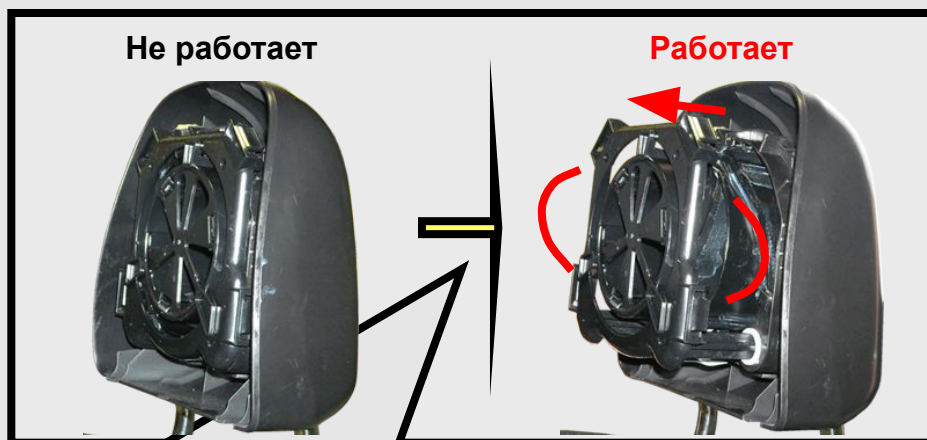
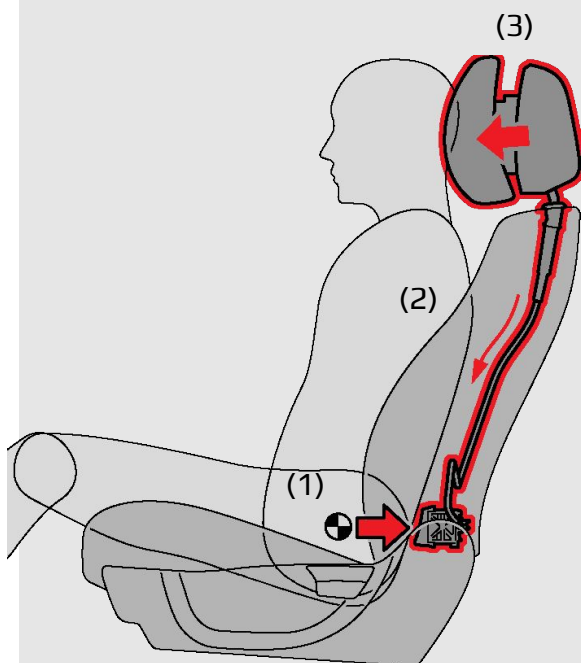
- Разработан активный подголовник, устанавливаемый на передние сиденья



# Оборудование

- Активный подголовник

- Подголовник перемещается вперед при возникновении удара сзади, под воздействием которого происходит нажатие на рычаг



## [Работа активного подголовника]

- (1) При ударе сзади происходит нажатие корпусом человека на рычаг
- (2) Тросик освобождается
- (3) Подголовник перемещается вперед

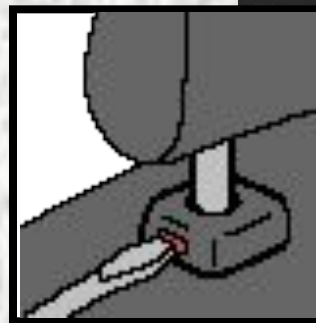
# Оборудование

- Активный подголовник (блокирующий механизм)

- Блокирующий механизм встроен в подголовник таким образом, что подголовник не может быть снят без разблокирования этого механизма.



Вспомогательное устройство



Отверстие для разблокирования



# Оборудование

- Рулевые переключатели

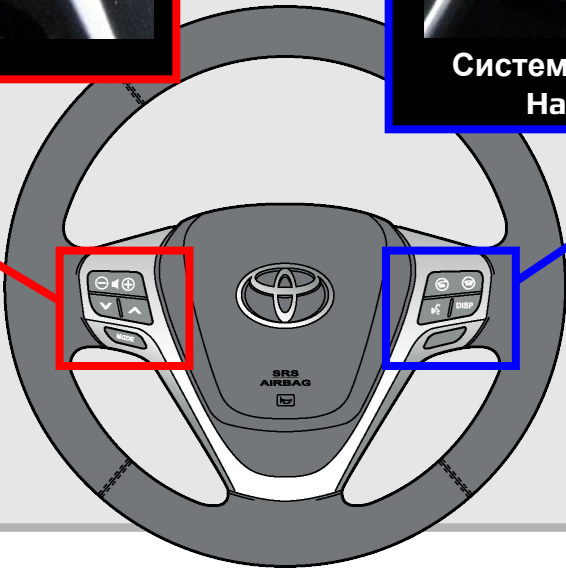
## Аудио переключатели



## Телефон и переключатель дисплея DISP



## Система с Bluetooth Hands-free

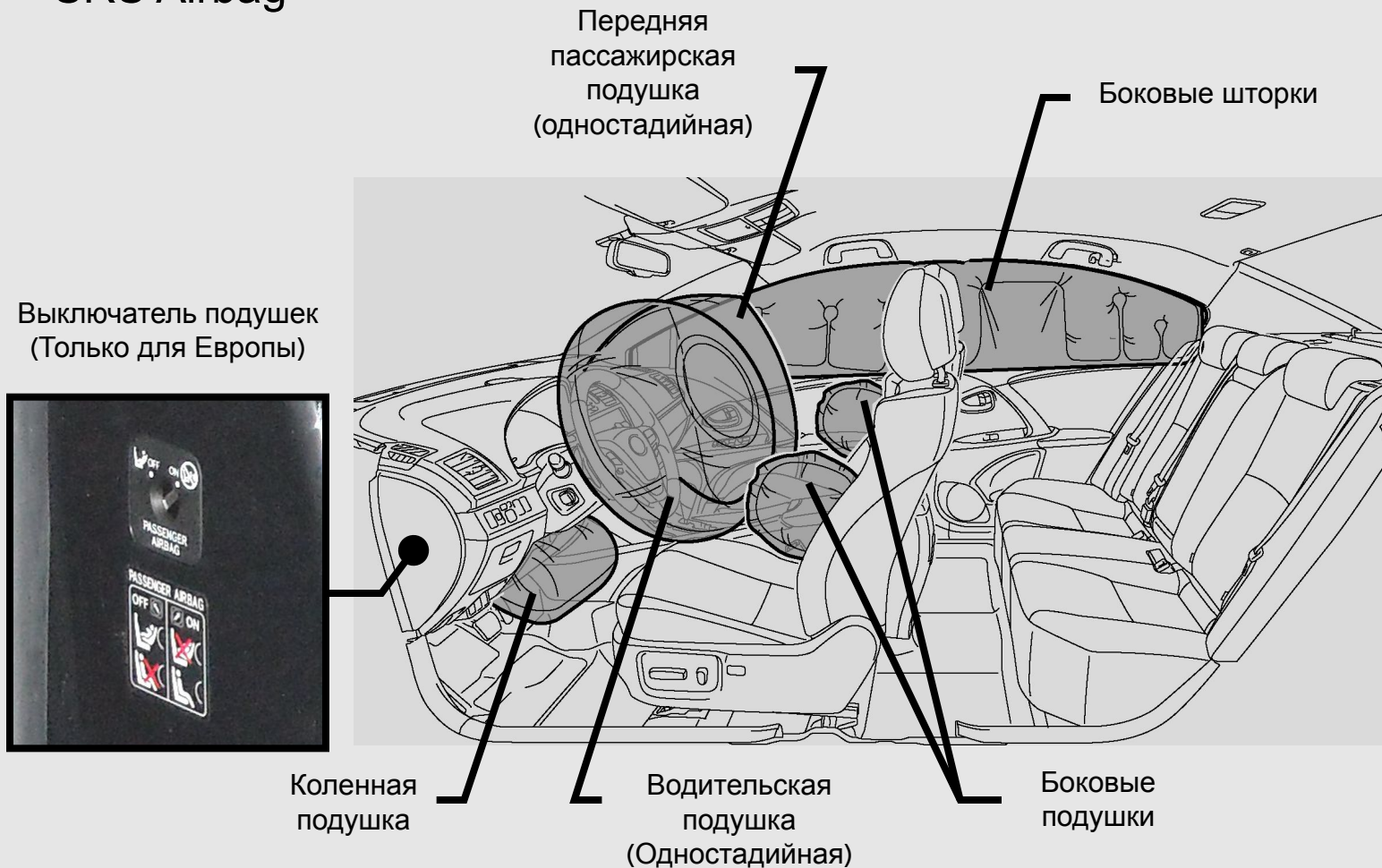


## Система без Bluetooth Hands-free

# Система безопасности

# Система безопасности

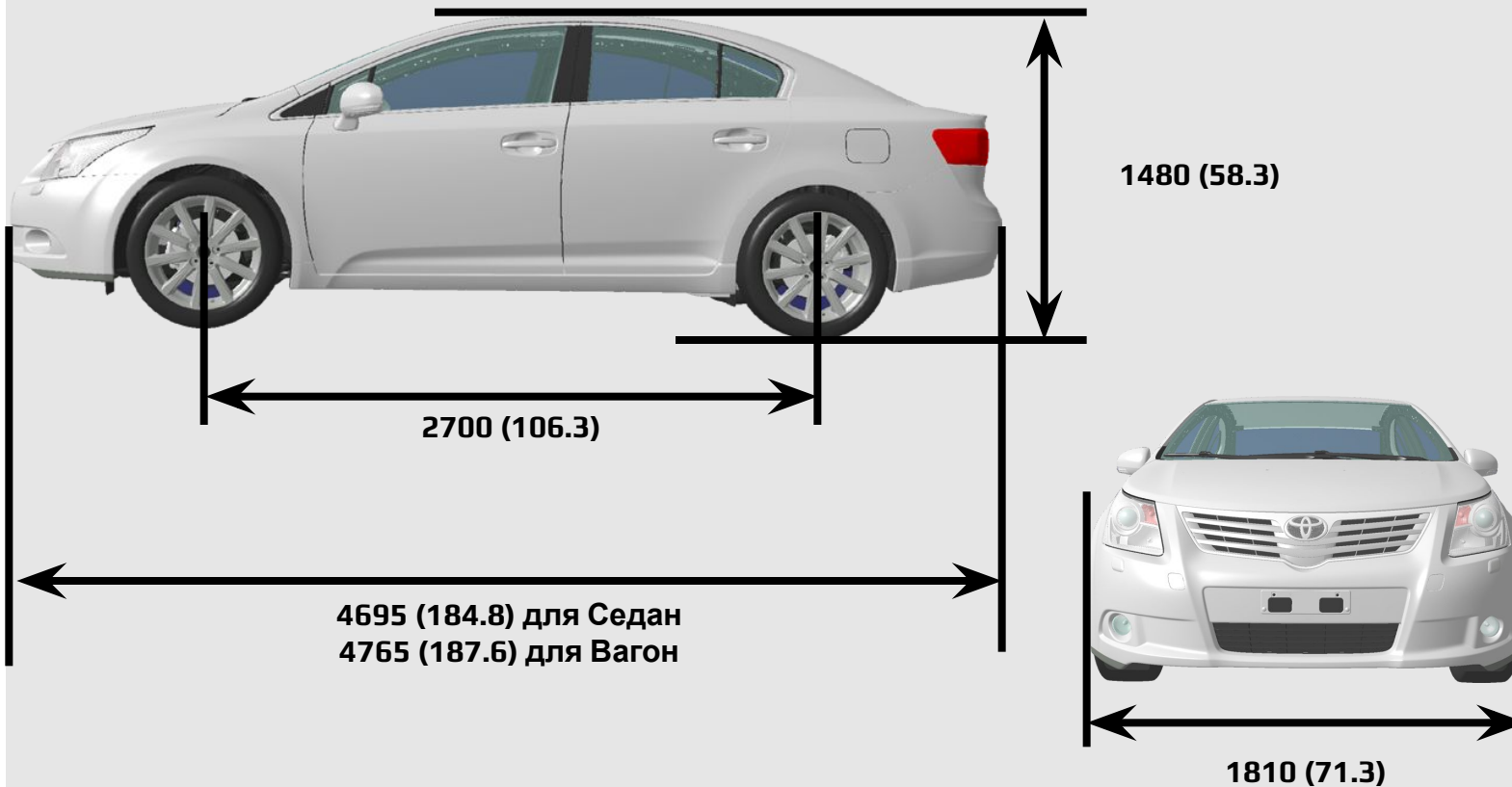
- SRS Airbag



# Размеры автомобиля

# Размеры автомобиля

Размеры: mm (in.)



**СПАСИБО ЗА ВНИМАНИЕ**

# Equipment List

# Equipment List

- Chassis [1-1/2]

●: Standard    OP: Option    —: N.A.

Destination		-W				
Engine		1ZR-FAE	2ZR-FAE	3ZR-FAE	3ZR-FE	
Clutch	CSC (Concentric Slave Cylinder)	●	●	●	—	
	Clutch Start System	●	●	●	—	
Manual Transaxle	Gear Shift Indicator	● / —*1	● / —*1	● / —*1	—	
Automatic Transaxle	Multi-mode Automatic Transmission	—	—	—	●	
CVT	7-speed Sport Sequential Shiftmatic	—	●	●	—	
	Paddle Switch	—	—	●*2	—	
Tire and Wheel	205/60R16, 16 x 6.5J	Steel	●*3 / OP	●*3 / OP*4+5	OP*4+5+6	●*7/8 / OP
		Aluminum	●*6 / OP	●*6 / OP *4+5	●*6	●
	215/55R17, 17 x 7J	Aluminum	OP	●*9/10 / OP	●*9/10/11 / OP	OP*12+13
	225/45R18, 18 x 7.5J	Aluminum	—	—	●*9/10 / OP*11	—



# Equipment List

• Chassis [1-2/2]

●: Standard    OP: Option    —: N.A.

Destination			-W			
Engine			1ZR-FAE	2ZR-FAE	3ZR-FAE	3ZR-FE
Tire and Wheel	Spare Tire	Compact	●	●	●	●
		Full Size	OP*14/15	OP*14/15	OP*6+15/ 14+16	OP
		— (Puncture Repair Kit)	OP	OP	OP	—
Brake	Front Brake	For 16 inch	●	●	●	●
		For 17 inch	—	—	—	—
	Rear Brake	For 16 inch	●	●	●	●
		PKB Built-in	●	●	●	●
	Electric Parking Brake		●	●	●	●
Brake Control System	ABS with EBD and Brake Assist (Mechanical Type)		●	—	—	—
	ABS with EBD, Brake Assist, TRC, VSC and EPS Cooperative Control		●*6 / OP	●	●	●
	Emergency Brake Signal		●*17/18/19/20	●*17/18/19/20	●*17/18/19/20	—
Steering Column	Tilt and Telescopic Mechanism	Manual Type	●	●	●	●
		Electric Type	—	●*9	●*9/21	●*9

# Equipment List

• Chassis [2-1/2]

●: Standard    OP: Option    —: N.A.

Destination		-W			Gen	
Engine		1AD-FTV	2AD-FTV	2AD-FHV	1AZ-FE	
Clutch	CSC (Concentric Slave Cylinder)	—	—	—	—	
	Clutch Start System	●	●	●	—	
Manual Transaxle	Gear Shift Indicator	● / —*1	● / —*1	●	—	
Automatic Transaxle	Multi-mode Automatic Transmission	—	—	—	●	
CVT	7-speed Sport Sequential Shiftmatic	—	—	—	—	
	Paddle Switch	—	—	—	—	
Tire and Wheel	205/60R16, 16 x 6.5J	Steel	●*3 / OP*5+6/22	—	—	●
		Aluminum	●*6/ OP *3+22	—	—	OP*12+13+23+24+25+26
	215/55R17, 17 x 7J	Aluminum	●*6+10/27/28 / OP	●	●	●*29 / OP*12+13 +23+24+25
	225/45R18, 18 x 7.5J	Aluminum	—	OP*11	●*30	—

# Equipment List

• Chassis [2-2/2]

●: Standard    OP: Option    —: N.A.

Destination			-W			Gen
Engine			1AD-FTV	2AD-FTV	2AD-FHV	1AZ-FE
Tire and Wheel	Spare Tire	Compact	●	●	●	—
		Full Size	OP*14/15	OP*14+16/ 31+32	OP*11+14/ 31+32	●
		— (Puncture Repair Kit)	OP	●*11+33 / OP	●*11+17+33/ 16+33+34 / OP	—
Brake	Front Brake	For 16 inch	●	—	—	●
		For 17 inch	—	●	●	—
	Rear Brake	For 16 inch	●	●	●	●
		PKB Built-in	●	●	●	●
	Electric Parking Brake		●	●	●	●
Brake Control System	ABS with EBD and Brake Assist (Mechanical Type)		—	—	—	●
	ABS with EBD, Brake Assist, TRC, VSC and EPS Cooperative Control		●	●	●	—
	Emergency Brake Signal		●*17/18/19/20	●*17/18/19/20	●*17/18/19/20	—
Steering Column	Tilt and Telescopic Mechanism	Manual Type	●	●	●	●
		Electric Type	●*9	●*9/21	●*9/21	●*9

# Equipment List

- Body Electrical [1/6]

●: Standard    OP: Option    —: N.A.

Destination		Europe				Gen.	
Grade		N	E	F	G & V	G	
Lighting	Headlight	Halogen (Hi & Lo)	●	←	←	←	—
		HID (Hi & Lo) with Intelligent AFS	—	OP*1	←	●*2/ OP*1	●
	Headlight Beam Leveling Control System	Manual	●	←	←	←	—
		Automatic	—	●*3	←	←	●
	Fog Light	Front	OP	●	←	←	●
		Rear	●	←	←	←	●
	Daytime Running Light System*4+5		OP	←	←	←	—
	Automatic Light Control System		—	●	←	←	●
	Headlight Cleaner		OP *4+6	●*3/ OP*5	←	←	●
	Illuminated Entry System (Engine switch*1 or Key illumination, Interior light and Foot light)		●	←	←	←	●

# Equipment List

• Body Electrical [2/6]

●: Standard

OP: Option

—: N.A.

Destination			Europe				Gen.	
Grade			N	E	F	G & V	G	
Wiper & Washer	Front Wiper	Adjustable Interval Intermittent Function	●	●*7	←	←	—	
		Raindrop Sensing Function	—	●	←	←	●	
	Rear Wiper	Intermittent Type*8	●	←	←	←	—	
Front Wiper Deicer			●*9	←	←	←	—	
Air Conditioning	Front A/C		N.A.	●*7+10	←	←	←	—
			Manual	●	●*7+11	←	←	—
			Automatic	—	●	←	←	●
	PTC Heater		●*12/ 13+15/ 14+15	←	←	←	—	
	Combustion Heater		●* 9+13+15 /OP *9+15 /9+15+16 /9+15+17	←	←	←	—	
	Clean Air Filter	High Efficiency Type	●	←	←	←	●	

# Equipment List

## • Body Electrical [3/6]

●: Standard    OP: Option    —: N.A.

Destination		Europe				Gen.
Grade		N	E	F	G & V	G
Power Window System	Fr door One-touch Auto Up-and-down with Jam Protection	●	—	←	←	—
	All door One-touch Auto Up-and-down with Jam Protection	—	●	←	←	●
Power Door Lock Control System		●	←	←	←	●
Wireless Door Lock Remote Control System		●	←	←	←	—
Entry and Start System		—	●*2/18 /OP*19	OP*19	●*2/18 /OP*19	●
Engine Immobiliser		●	←	←	←	●
Theft Deterrent System	Double Lock System	●	←	←	←	—
	Security Alarm	OP*20/21	●	←	←	—
	Intrusion Sensor	OP*20/21	←	←	←	—

# Equipment List

- Body Electrical [4/6]

●: Standard    OP: Option    —: N.A.

Destination		Europe				Gen.
Grade		N	E	F	G & V	G
TOYOTA Parking Assist-sensor System		—	OP*5	OP	●*2/OP	—
Rear View Monitor System		—	●*22	—	●*22	—
Glass Roof with Power Sunshade*8		—	OP*19	—	OP*19	—
SRS Airbag System	Front, Side and Knee Airbags	●	←	←	←	●
	Curtain Shield Airbag	●	●*23/ OP*24	●	←	—
	Airbag Cut-Off Switch	●	←	←	←	—
Cruise Control System	Conventional Type	—	●*18/26/OP*25	OP*25	●	—

# Equipment List

• Body Electrical [5/6]

●: Standard    OP: Option    —: N.A.

Destination			Europe				Gen.
Grade			N	E	F	G & V	G
Inner Rear View Mirror	Manual		●	←	←	●*27	—
	Automatic Glare-resistant EC		—	●*28	←	●	●
Outside Rear View Mirror	Electric Remote Control with Heater		●	←	←	●*7	—
	Power Retractable with Heater		—	●*18/19 /26	●*19	●	●
Seat	Front	Manual Seat (D: 6Way/P: 4Way)	●	←	←	←	●
		Power Seat (D: 8Way/P: 8Way)	—	●*29	—	●*29	●*29
		Active Headrest	●	●/ ●*29+30	●	←	●*29
	Rear	60:40 Split	●	←	←	←	●
	Memory System		—	●*29	—	●*29	●*29
Seat Heater (Driver and Fr Passenger)			●*9	● *9/29	●*9	● *9/29	●*29



# Equipment List

- Body Electrical [6/6]

●: Standard    OP: Option    —: N.A.

Destination		Europe				Gen.
Grade		N	E	F	G & V	G
Audio & Navigation System	Without Radio, 6-speaker	●*7/OP	●*7/ 26+31/ OP*31	●*7/ OP*31	←	OP
	AM/FM, CD, 6-speaker	●	←	←	←	—
	AM/FM, CD, Bluetooth Audio System, Bluetooth Hands-free System, 6-speaker	—	●*18/26 /OP*19	OP*19	—	●
	AM/FM, In-dash 6-CD Changer, Bluetooth Audio System, Bluetooth Hands-free System, 11-speaker	—	●*5+18/ 5+26/OP*18+3 3/ 26+33	—	●*18/ OP*31	—
	AM/FM, CD, Bluetooth Audio System, Bluetooth Hands-free System, 6-speaker, DVD Navigation System	OP*19/ 32/19+34	OP*19/ 35/36	OP*19	—	—
	AM/FM, CD, Bluetooth Audio System, Bluetooth Hands-free System, 11-speaker, HDD Navigation System	—	●*5+18/ 5+26	—	●*18/ OP*31	—

# Thank you