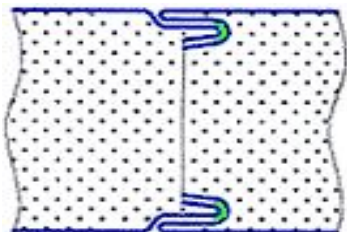


СЕНДВИЧ-ПАНЕЛИ

Крепление стеновых и кровельных сэндвич панелей

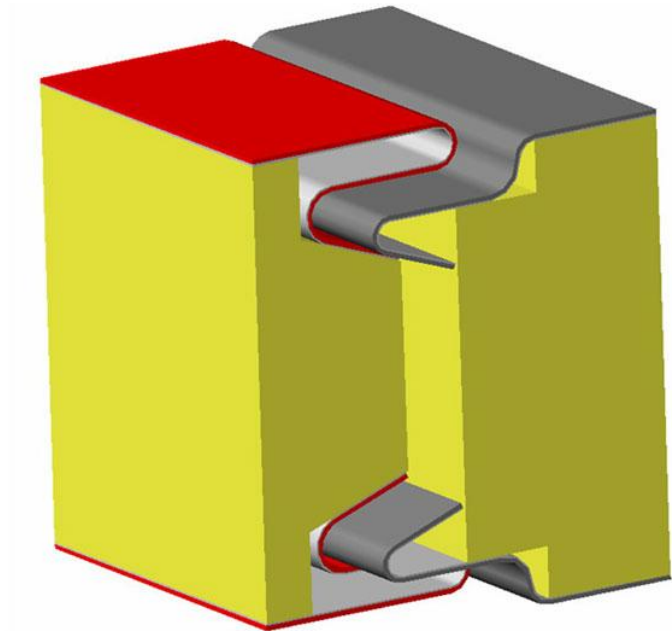
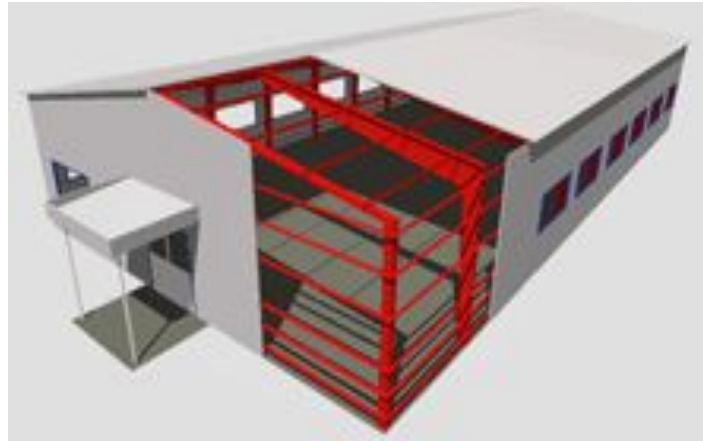
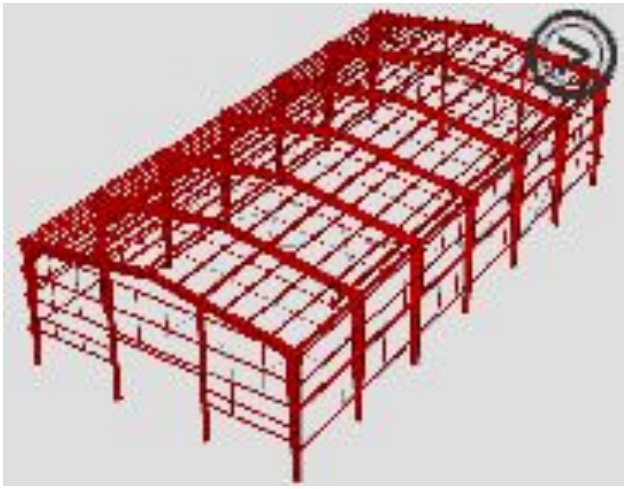
Стена

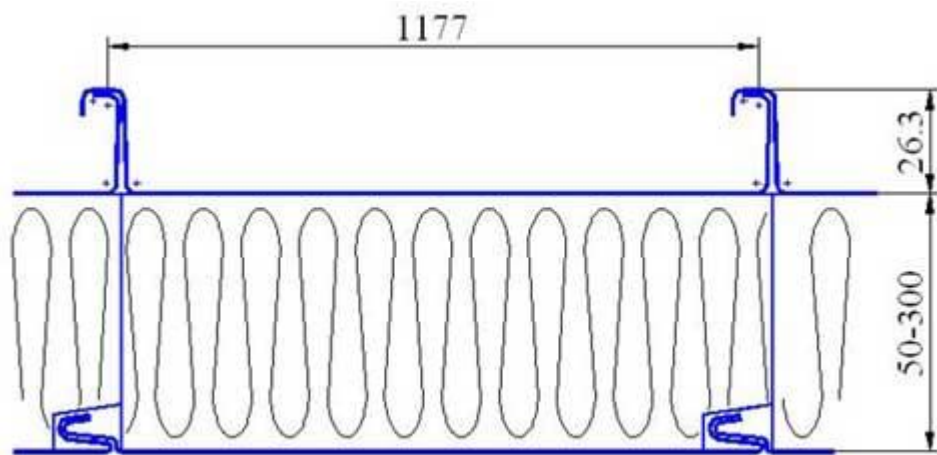
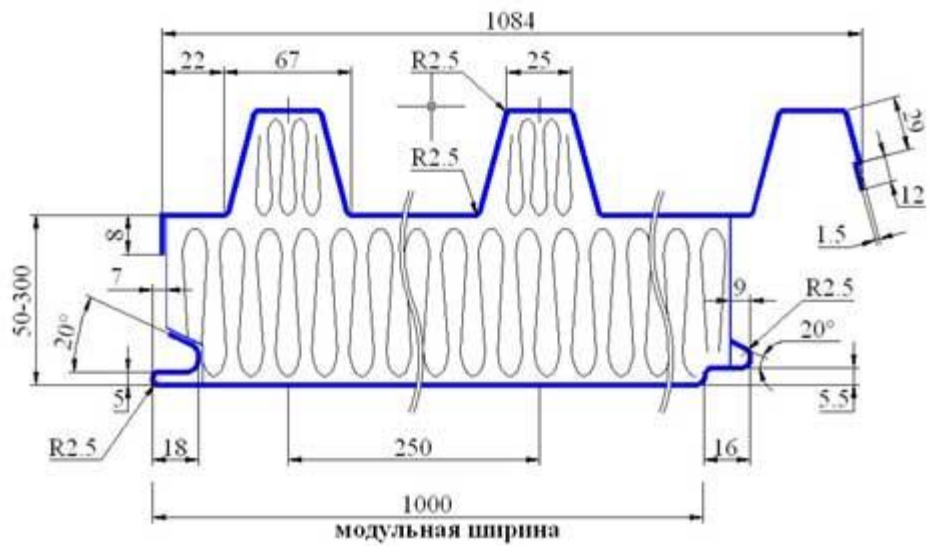


Кровля



Толщина панели, мм	Максимальная длина, мм	Стоимость 1 кв. м в рублях с НДС					
					Эксцентрикые замки		
		Zn/Zn	Ral/Zn	Ral/Ral	Zn/Zn	Ral/Zn	Ral/Ral
60	6 000	900	930	960	1150	1180	1210
80	6 000	1 030	1 060	1 090	1280	1310	1340
100	6 000	1 130	1 160	1 190	1380	1410	1440
120	6 000	1 240	1 270	1 300	1490	1520	1550
150	6 000	1 390	1 420	1 450	1640	1670	1700









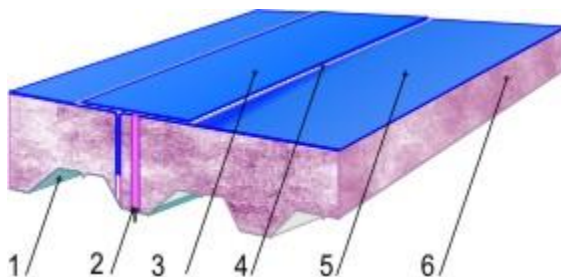




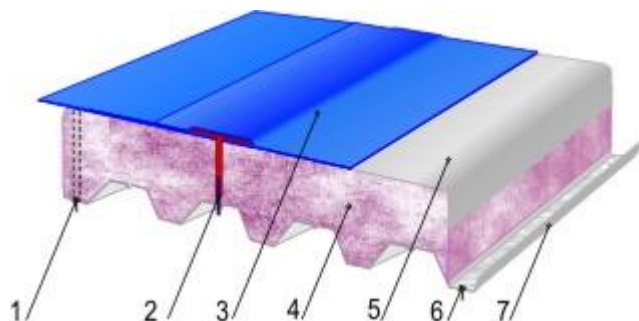




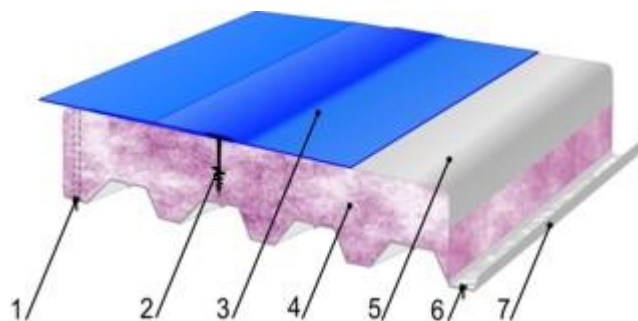




1. Профилированный стальной лист Н57-750-0,7(0,8)
2. Самонарезающий винт
3. Стыковая полоса кровельного материала "Элон"
4. "Герлен"
5. Гидроизоляционная полимерная мембрана "Элон"
6. Теплоизоляционный слой "Пенорезол"



1. Самонарезающий винт
2. Фиксация гидроизоляционной мембраны
3. Гидроизоляционная полимерная мембрана "Элон"
4. Теплоизоляционный слой "Пенорезол"
5. Техническая гидроизоляция (приформованная в заводских условиях гидроизоляционная плёнка)
6. Самонарезающий винт
7. Профилированный стальной лист Н57-750-0,7(0,8)



1. Самонарезающий винт
2. Фиксация гидроизоляционной мембраны
3. Гидроизоляционная полимерная мембрана "Элон"
4. Теплоизоляционный слой "Пенорезол"
5. Техническая гидроизоляция (приформованная в заводских условиях гидроизоляционная плёнка)
6. Самонарезающий винт
7. Профилированный стальной лист Н57-750-0,7(0,8)



Название материала	Толщина, см
панель	10
железобетон	340
шлакобетон	94
корамзитобетон	132
полистеролбетон	20
газопенобетон	60
кирпич глиняный обыкновенный	102
глиняный эффективный	78
кирпич силикатный цельный	224
кирпич силикатный утолщенный	152
Кирпич глиняный+термошуба	38+5 (8,10)



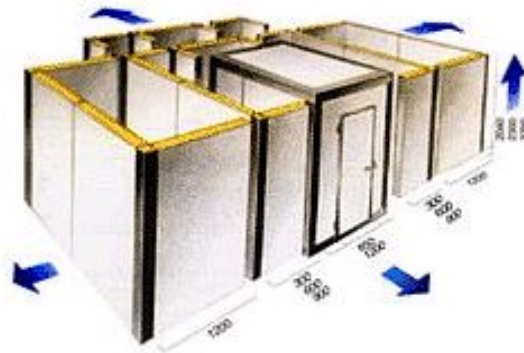
Сэндвич-панели с утеплителем пенополиуретан (стеновые), ширина 1190 мм длина до 6000 мм					
Ral/Ral с защитной пленкой					
толщина, мм	60	80	100	120	150
до 500 кв.м.	940	1070	1170	1280	1430
от 500 кв.м.	920	1050	1150	1260	1410
Ral/Zn с защитной пленкой					
толщина, мм	60	80	100	120	150
до 500 кв.м.	920	1050	1150	1260	1410
от 500 кв.м.	900	1030	1130	1240	1390
Zn/Zn с защитной пленкой					
толщина, мм	60	80	100	120	150
до 500 кв.м.	890	1020	1120	1230	1380
от 500 кв.м.	870	1000	1100	1210	1350
<p>Конструктивные особенности и размеры панелей: ширина 1190 мм длина не более 6 м толщина 60, 80, 100, 120, 150 мм толщина покровных стальных листов 0,55 мм используемые замки шип-паз, двойной шип-паз коэффициент теплопроводности наполнителя $k=0,022$ Вт/м²К плотность пенополиуретана 43 кг/м³</p> <p>Ral – оцинкованная сталь с полимерным покрытием, Zn – оцинкованная сталь без покрытия</p>					

Сэндвич-панели с утеплителем пенополиуретан (стеновые), ширина 1000 мм длина до 15000 мм				
	до 100 м2	до 500 м2	до 1000 м2	свыше 1000 м2
Толщина, мм	Евро/м2	Евро/м2	Евро/м2	Евро/м2
"60"	29,40	28,70	28,30	27,90
"80"	32,26	31,56	31,16	30,76
"100"	34,45	33,70	33,30	32,90
"120"	37,65	36,95	36,55	36,12
"150"	42,43	41,73	41,33	40,93
"170"	46,77	46,07	45,67	45,27
"200"	51,20	50,36	49,96	49,56

Конструктивные особенности и размеры панелей: ширина 1000 мм
длина не более 15 м
толщина 60, 80, 100, 120, 150, 170, 200 мм
толщина кровных стальных листов 0,55 мм
используемые замки "Simple Lock", "Secret Fix"
коэффициент теплопроводности наполнителя $k=0,022$ Вт/м2К
плотность пенополиуретана 43 кг/м3

Холодильные камеры предназначены для хранения, охлаждения и заморозки продуктов при средних и низких температурах (от +5 до -40) .

Применяются в торгово-складских помещениях, продовольственных рынках, в столовых, барах, ресторанах, аптеках, на пищевых производствах, используются для хранения цветов и т.д.



высота
камеры, мм

2200, 2460, 2720

ширина
камеры, мм

от 1360 до 5860 с шагом 300мм (1660, 1960, 2260, 2560 и т.д.)

длина
камеры, мм

от 1360 до необходимой длины с шагом 300мм (1660, 1960, 2260, 2560 и т.д.)

Панели: состоят из слоя заливной теплоизоляции , покрытого с двух сторон оцинкованным стальным листом, толщиной 0,55 мм, с полимерным покрытием и защитной пленкой, удаляемой после монтажа.

В среднетемпературном исполнении (СТ) камеры предназначены для эксплуатации при температурах до -5°C.

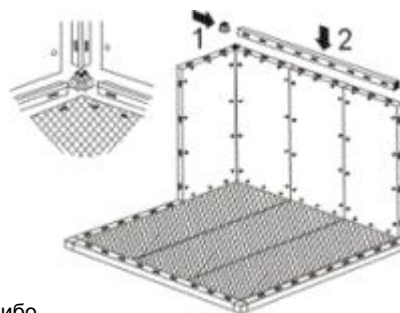
В низкотемпературном исполнении (НТ) камеры снабжены ПЭН обогревом дверного проема с целью избежания примерзания полотна двери к проему и предназначены для эксплуатации при температурах -5°C...-18°C.



Холодильные камеры предназначены для хранения, охлаждения и заморозки продуктов при средних и низких температурах (от +5 до -40) .

Применяются в торгово-складских помещениях, продовольственных рынках, в столовых, барах, ресторанах, аптеках, на пищевых производствах, используются для хранения цветов и т.д.

высота камеры (внутренние), мм	2000, 2400, 2800, 3200, 3600, 4000
ширина камеры (внутренние), мм	от 1200 до 6000 с шагом 400мм (1600, 2000, 2400, 2800, 3200 и т.д.)
длина камеры (внутренние), мм	от 1200 до необходимой длины с шагом 400мм (1600, 2000, 2400, 2800 и т.д.)

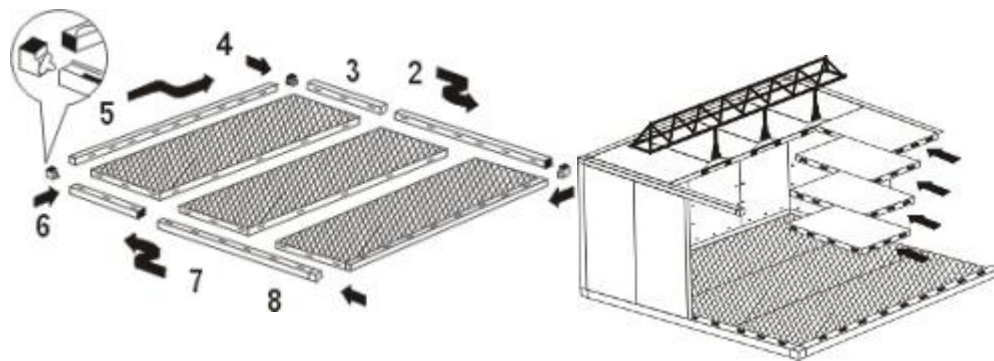
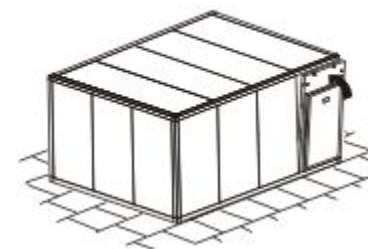


Панели: Трехслойные панели "сэндвич" из пенополиуретана, толщина панели 80 либо 100мм, изготавливаются стендовым методом по технологии и на оборудовании фирмы "МАКРОН" (Финляндия). Пенополиуретан: плотность - 46-50 кг/м³, коэффициент теплопроводности - 0,025 Вт/м*К, коэффициент теплоотдачи панелей - 0,208 Вт/м.кв*К. Снаружи и изнутри оцинкованная сталь 0,55 мм с лаковым покрытием, с нанесенной защитной пленкой, удаляемой после монтажа.

В среднетемпературном исполнении (СТ) камеры предназначены для эксплуатации при температурах до -5°С. (Панели толщиной 80мм).

В низкотемпературном исполнении (НТ) камеры предназначены для эксплуатации при температурах -5°С...-25°С. (Панели толщиной 100мм)

Двери: в стандартной комплектации камеры имеют распашные одностворчатые двери со световым проемом 800x1856 мм. Могут открываться направо или налево, по желанию Заказчика, без изменения цены. Также могут быть установлены распашные двустворчатые и откатные двери. В низкотемпературных камерах (толщина панелей 100 мм) по периметру двери установлен электронагревательный элемент.



Двери холодильных камер

