

Вашему вниманию предлагает сообщение
на тему:

Защитные сооружения гражданской обороны

ГРАЖДАНСКАЯ ОБОРОНА РФ

(ФЕДЕРАЛЬНЫЙ ЗАКОН №28-ФЗ ОТ 12.02.98 г.)

ГРАЖДАНСКАЯ ОБОРОНА – СИСТЕМА МЕРОПРИЯТИЙ ПО ПОДГОТОВКЕ К ЗАЩИТЕ И ПО ЗАЩИТЕ НАСЕЛЕНИЯ, МАТЕРИАЛЬНЫХ И КУЛЬТУРНЫХ ЦЕННОСТЕЙ НА ТЕРРИТОРИИ РОССИЙСКОЙ ФЕДЕРАЦИИ ОТ ОПАСНОСТЕЙ, ВОЗНИКАЮЩИХ ПРИ ВЕДЕНИИ ВОЕННЫХ ДЕЙСТВИЙ ИЛИ ВСЛЕДСТВИЕ ЭТИХ ДЕЙСТВИЙ, **А ТАКЖЕ ПРИ ВОЗНИКНОВЕНИИ ЧС ПРИРОДНОГО И ТЕХНОГЕННОГО ХАРАКТЕРА.**

Гражданская оборона есть особая военная функция защиты населения и территорий от экстремальных ситуаций с обеспечением необходимой преемственности защитных мероприятий мирного времени в условиях войны.

Задачи гражданской обороны (защиты)

1. Предупреждение возникновения чрезвычайных ситуаций;
2. Защита населения в чрезвычайных ситуациях мирного и военного времени;
3. Обеспечение устойчивого функционирования объектов экономики, учреждений и организаций в чрезвычайных ситуациях мирного и военного времени;
4. Ликвидация последствий чрезвычайных ситуаций;
5. Социальная защита населения, пострадавшего в чрезвычайных ситуациях.

Способы защиты в чрезвычайных ситуациях:

- Использование средств индивидуальной защиты;
- Укрытие в защитных сооружениях;
- Рассредоточение и эвакуация.

ЗАРОЖДЕНИЕ И РАЗВИТИЕ ГРАЖДАНСКОЙ ОБОРОНЫ



1915-1932 гг.- зарождение местной противовоздушной обороны страны (4 октября 1932 г. Совет Народных Комиссаров утвердил Положение о ПВО страны. МПВО выделена самостоятельной составной частью системы ПВО).



1932 – 1941 гг. – местная противовоздушная оборона накануне Второй мировой и Великой Отечественной войны



1941-1945гг. – местная противовоздушная оборона в годы Великой Отечественной войны

ЧЕМНОГО ИСТОРИИ

Джулиано Дуэ (Douht)

(1869-1930)

Дивизионный Генерал (1923)

В 1912-1915 гг командовал авиационным батальоном.

В 1918 и 1922-23 возглавлял управление авиации Италии.

В 1910 году выдвинул концепцию победы в войне путем применения авиации по населению и экономическим объектам противника, отводя сухопутным и военно-морским силам вспомогательную роль. Его взгляды разделялись многими буржуазными военными специалистами, в том числе немецкими.

1925 год

Реввоенсовет СССР разработал общие принципы организации противовоздушной обороны страны, которыми устанавливалось, что «...противовоздушная оборона строится на использовании активных средств борьбы (истребительная авиация, зенитная артиллерия, зенитные пулеметы) и мероприятий пассивной (местной) обороны, проводимых наркоматами, исполкомами Советов и организациями, в чьем ведении находятся обороняемые пункты и объекты».

Конец 1932

«Пассивное ПВО» → «местное ПВО»

25 ноября 1925 года СНК СССР – постановление «О мерах противовоздушной обороны при новых постройках в 500-километровой приграничной полосе». Первые государственные нормативные требования по проведению инженерно-технических мероприятий (ИТМ) пассивной противовоздушной обороны.

Цель

- Защита населения;
- Обеспечение бесперебойной жизнедеятельности городов, объектов промышленности, транспорта;
- Снижение эффекта бомбометания и создание условий для ликвидации последствий воздушных ударов противника.

1931 год

В районах ПВО организуются службы ПВО: химическая, медико-санитарная, противопожарная, ветеринарная, охраны порядка, по ПВО и противохимической обороне.

Общегородские учения, проводимые совместно с военными подразделениями и общественными организациями:

1927 год – Одесса; 1928 год – Ростов-на-Дону.
Крупные специальные учения по воздушно-химической обороне в июле 1928 г.

4 октября 1932 г

Постановления СНК СССР – утверждено «Положение о противовоздушной обороне территории СССР».

День рождения МПВО, а затем и гражданской обороны СССР.

ЗАРОЖДЕНИЕ И РАЗВИТИЕ ГРАЖДАНСКОЙ ОБОРОНЫ



1915-1932 гг.- зарождение местной противовоздушной обороны страны (4 октября 1932 г. Совет Народных Комиссаров утвердил Положение о ПВО страны. МПВО выделена самостоятельной составной частью системы ПВО).



1932 – 1941 гг. – местная противовоздушная оборона накануне Второй мировой и Великой Отечественной войны



1941-1945гг. – местная противовоздушная оборона в годы Великой Отечественной войны

К началу войны в Москве

- 650 тыс. подготовленных бойцов
- 18 служб МПВО
- Свыше 6000 участковых и объектовых команд
- Медико-санитарная служба насчитывала 36 медицинских рот и 5000 санитарных дружин
- 235 вышковых наблюдательных пунктов
- Эффективная система оповещения населения о воздушной опасности

К началу войны в составе формирований МПВО насчитывалось около 1,5 миллиона бойцов.

Накапливался фонд защитных сооружений, повышалась надежность систем энерговодоснабжения, развивалась противопожарная служба.

Правилам противовоздушной, противохимической и санитарной обороны накануне 1941 года было обучено около 40 миллионов человек.

Роль МПВО в годы ВОВ невозможно переоценить.

МПВО спасла сотни городов СССР от огня и разрушений, внесла большой вклад в победу над смертельным врагом.

Потери людей, укрывшихся в бомбоубежищах в Москве, Ленинграде и Сталинграде составили 0,15%, в том числе безвозвратных около 0,09%.

ЗАРОЖДЕНИЕ И РАЗВИТИЕ ГРАЖДАНСКОЙ ОБОРОНЫ



1915-1932 гг.- зарождение местной противовоздушной обороны страны (4 октября 1932 г. Совет Народных Комиссаров утвердил Положение о ПВО страны. МПВО выделена самостоятельной составной частью системы ПВО).



1932 – 1941 гг. – местная противовоздушная оборона накануне Второй мировой и Великой Отечественной войны



1941-1945гг. – местная противовоздушная оборона в годы Великой Отечественной войны



1945-1961 гг.- местная противовоздушная оборона в послевоенные годы до создания гражданской обороны страны.



1961-1971 гг. – становление Гражданской обороны страны.

Она стала строиться по территориально-производственному признаку, вводится должность начальника ГО страны. Совершенствуются мероприятия защиты населения в ядерной войне.



1971-1986гг.-дальнейшее развитие и совершенствование ГО.

1986-1992 гг.- перестройка ГО.

1992-1995 гг.- сохранение потенциала ГО.

1996-2005 гг.- начало формирования нового облика ГО.

ноябрь 1945

Объединенный разведывательный комитет Министерства обороны США – доклад исследования «стратегическая уязвимость России для ограниченного военного нападения»

Намечено подвергнуть атомной бомбардировке 20 советских городов, ожидаемые потери 13 млн. советских граждан. Предполагалось, что имевшихся в то время в США 196 атомных бомб достаточно, чтобы сломить сопротивление СССР, имевшим в то время самую мощную армию в мире.

Лето 1946

Комитет начальников штабов завершил разработку первого плана войны против СССР, план «Пинчер». План предусматривал разрушение промышленного и военного потенциала СССР.

Цели ударов: Москва, Ленинград, Горький, Куйбышев, Свердловск, Новосибирск, Омск, Саратов, Казань, Баку, Ташкент, Челябинск, Нижний Тагил, Магнитогорск, Пермь, Тбилиси, Новокузнецк, Грозный, Иркутск, Ярославль.

Август 1947 года - план «Брейлер»

Январь 1948 года - план «Граббер»

По этим планам началось окружение СССР сетью авиационных баз по всему миру для массированного и одновременного удара по СССР.

Июль 1948 года - план «Хафиун»

Вторая половина 1948 – план «Флитвуд»

1949 год – план «Дропшот»

По этому плану за первый месяц войны планировалось применить 300 атомных бомб и 250 тыс. обычных бомб.

31 октября 1949 года

Совет Министров утвердил новое «Положение о местной ПВО СССР». В нем были определены цели; задачи; организационная структура МПВО; основные мероприятия, проводимые на территории страны; роль и место войск МПВО, формирований МПВО и групп самозащиты; порядок подготовки кадров в системе МПВО; обязанности министерств и ведомств.

Главные управления МПВО МВД СССР, по согласованию с ГШ Советской Армии существенно повысило инженерно-технические требования МПВО в гражданском и промышленном строительстве.

Начальникам МПВО городов (районов) пунктов ПВО назначались генералы и офицеры МВД СССР. Их рабочими аппаратом являлись штабы.

29 июня 1955 г.

Постановление Совета Министров СССР
«О мероприятиях по повышению готовности МПВО
страны к защите населения и промышленных
объектов от атомного оружия».

Главное управление службы МПВО МВД СССР преобразовано в штаб МПВО страны, также на местах управления службы МПВО заменены областными, краевыми, республиканскими штабами МПВО.

К этому времени руководство США планировало в первые 2 часа войны против СССР применить 750 атомных бомб, подвергнуть ядерным ударам 118 советских городов и 645 аэропортов.

Главком ВВС США генерал К. Андерсон: «Два часа – и останется груда радиоактивных развалин».

Август 1957г.

Испытание нашей межконтинентальной ракеты.

Октябрь 1957г.

Запущен первый советский искусственный спутник.
Началась подлинная революция в военном деле.

1961г.

12 апреля – полет Юрия Гагарина в космос

МПВО преобразовано в Гражданскую Оборону
и передана в Министерство Вооруженных Сил СССР.

Отличия ГО от МПВО

1. Мероприятия защиты стали общегосударственными, проводились на всей территории СССР, касались каждого гражданина и каждого коллектива;
2. Требовалось обеспечить защиту населения и территории страны, прежде всего, от ядерного оружия;
3. Требовалось обеспечить работу промышленности в условиях военного времени;
4. Объем работ по спасению пострадавших в условиях массовых разрушений, пожаров и радиоактивного заражения местности потребовал создания качественно новых сил и средств для эффективного решения этой задачи.



1945-1961 гг.- местная противовоздушная оборона в послевоенные годы до создания гражданской обороны страны.



1961-1971 гг. – становление Гражданской обороны страны.

Она стала строиться по территориально-производственному признаку, вводится должность начальника ГО страны.

Совершенствуются мероприятия защиты населения в ядерной войне.



1971-1986гг.-дальнейшее развитие и совершенствование ГО.

1986-1992 гг.- перестройка ГО.

1992-1995 гг.- сохранение потенциала ГО.

1996-2005 гг.- начало формирования нового облика ГО.

Начало семидесятых

У США - «Концепция обезоруживающего удара»

Инструмент – ракеты средней дальности (1000-5500км), подлётное время до 12мин., дислоцированных в Западной Европе.

В самих штатах массовое строительство убежищ, в том числе семейных, в плане стратегии гарантированного выигрывания в ядерной войне.

В Советском Союзе к середине восьмидесятых отстроилось убежищ на миллион человек каждый год.

В январе 1992 г. Гражданская оборона выводится из структуры МО и объединяется с ГКЧС.

Органы управления и силы ГО нацеливаются на решение задач по защите населения и территорий от ЧС техногенного и природного характера.



В 1994 г. ГКЧС преобразовывается в МЧС России.

Создается: *Единая государственная система предупреждения и ликвидации чрезвычайных ситуаций (РСЧС).*



Начальник Генерального штаба ВС РФ генерал-полковник Валерий Васильевич Герасимов

«Возможность локальных вооруженных конфликтов практически по всему периметру границы резко увеличилась. При определенных обстоятельствах Я НЕ ИСКЛЮЧАЮ, ЧТО ЛОКАЛЬНЫЕ И РЕГИОНАЛЬНЫЕ ВООРУЖЕННЫЕ КОНФЛИКТЫ МОГУТ ПЕРЕРАСТИ В КРУПНОМАСШТАБНУЮ ВОЙНУ, В ТОМ ЧИСЛЕ С ПРИМЕНЕНИЕМ ЯДЕРНОГО ОРУЖИЯ».

В настоящее время осуществляется реформа гражданской обороны, которая должна завершиться к 20-м годам созданием современной, эффективной гражданской защиты, ориентированной как на мирное, так и на военное время.

В этой системе, как и прежде, значительную роль будут играть современные защитные сооружения и, в первую очередь, убежища, как наиболее надежные.

Классификация защитных сооружений

Убежища:

по защитным свойствам:

A-IV- $\Delta P_{ф} \geq 100$ кПа; Косл ≥ 1000

A-III- $\Delta P_{ф} \geq 200$ кПа; Косл ≥ 2000

A-II- $\Delta P_{ф} \geq 300$ кПа; Косл ≥ 3000

A-I- $\Delta P_{ф} \geq 500$ кПа; Косл ≥ 5000

по времени возведения:

- заблаговременно построенные,
- быстровозводимые

по расположению:

- встроенные
- отдельно стоящие

Убежища строились главным образом для укрытия персонала предприятий продолжающих работу в зонах возможных сильных и полных разрушений.

Убежища надёжно защищают от всех поражающих факторов ядерного оружия, отравляющих веществ, АХОВ, биологических средств, а также частично или полностью от новейших видов оружия, в том числе, основанных на новых физических и других принципах.

В зонах возможных слабых разрушений и в загородной зоне строятся противорадиационные укрытия (ПРУ), они защищают людей от ионизирующих излучений при радиоактивном заражении (загрязнении) местности и от непосредственного попадания радиоактивной пыли в органы дыхания, на кожу, одежду, а также от светового излучения ядерного взрыва, капель ОВ, аэрозолей бактериальных средств.

По защитным свойствам разделяются на 7 групп: П1; П2; П3; П4; П5; П6; П7. Коэф от 200 до 25 кПа.

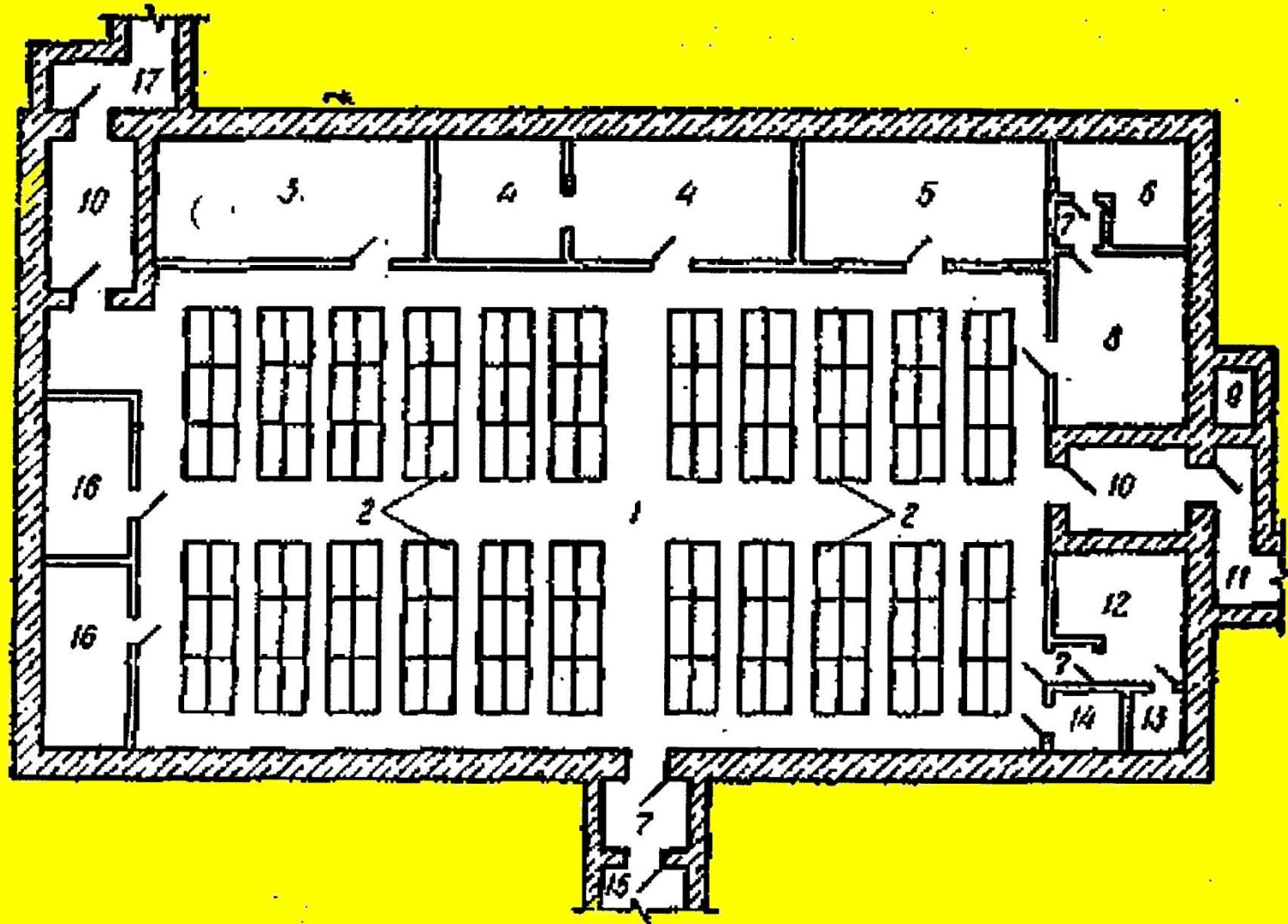
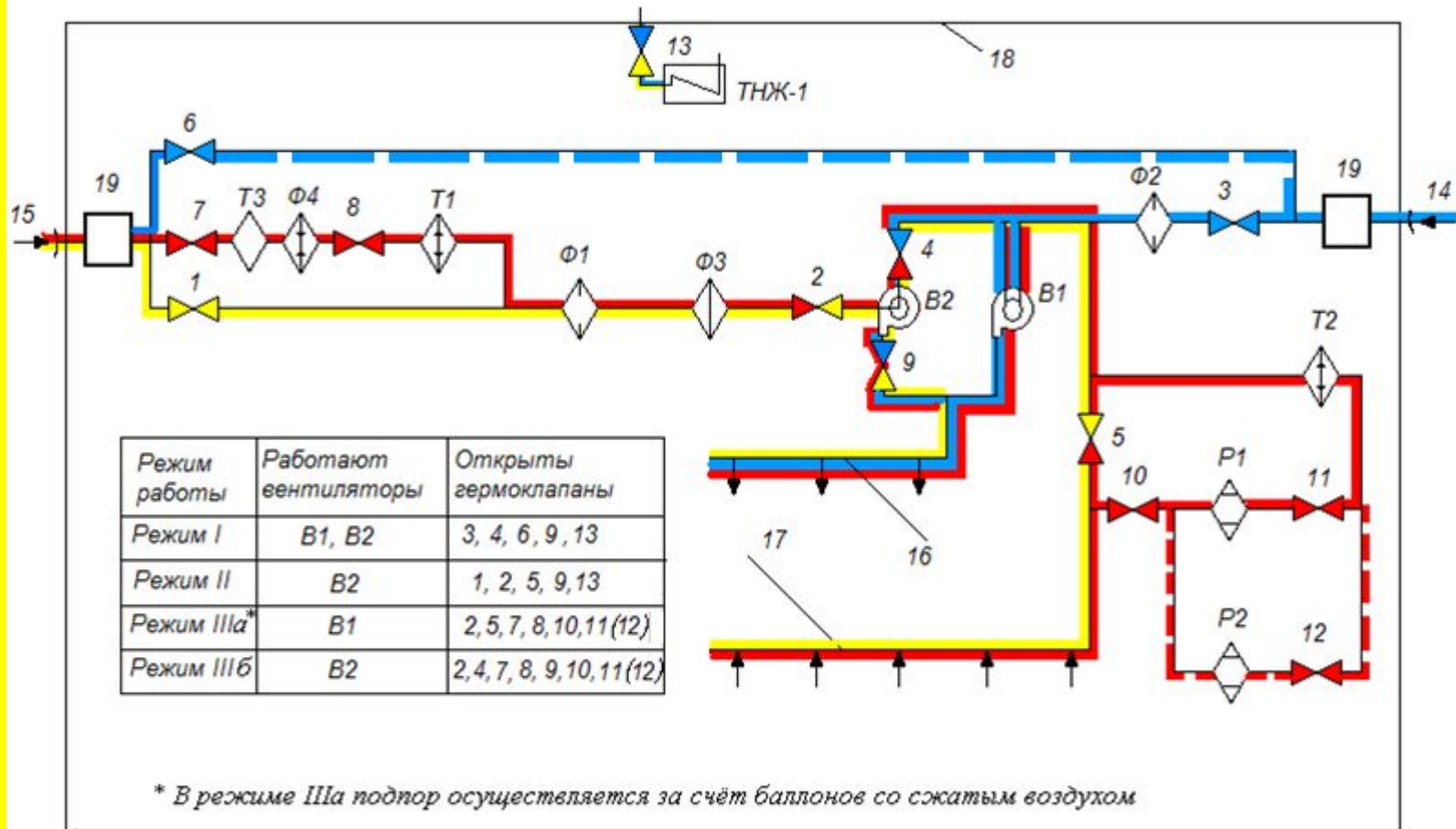


Рис.1.3.1. Схема убежища:

1 — помещение для укрываемых; 2 — скамьи-нары; 3 — медицинский пункт; 4 — пункт управления ГО; 5 — помещение для хранения продовольствия; 6 — балонная; 7 — тамбур; 8 — фильтровентиляционная камера; 9 — расширительная камера; 10 — тамбур-шлюз; 11 — вход № 1; 12 — помещение ДЭС; 13 — склад топливосмазочных материалов; 14 — электрощитовая; 15 — вход № 3 и аварийный выход; 16 — санитарные узлы; 17 — вход № 2



- Рис 1.5.1 Принципиальная схема работы системы воздухообеспечения убежища, выполненная на ФВК-2:
- 1...13 – гермоклапаны; 14 – воздухозабор чистой вентиляции; 15 – воздухозабор фильтровентиляции воздуха; 16 – воздухоразводящие воздуховоды; 17 – воздуховод для рециркуляции воздуха; 18 – линия герметизации; 19 – расширительная камера; Φ1 и Φ2 – противопыльные фильтры ПФП-1000; Φ3 – фильтр – поглотитель ФПУ-200; Φ4 – фильтр на окись углерода ФГ-70 (гопколитовый фильтр); B1, B2 – электроручные вентиляторы ЭРВ600/300; T1, T2 – теплообменники; T3 – нагреватель, P1, P2 – регенеративные патроны установки РУ-150/6; ТНЖ-1 – тягонапормер.

Спасибо за внимание!