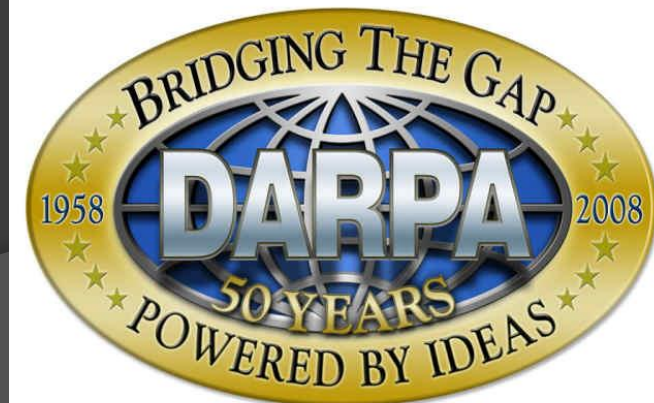


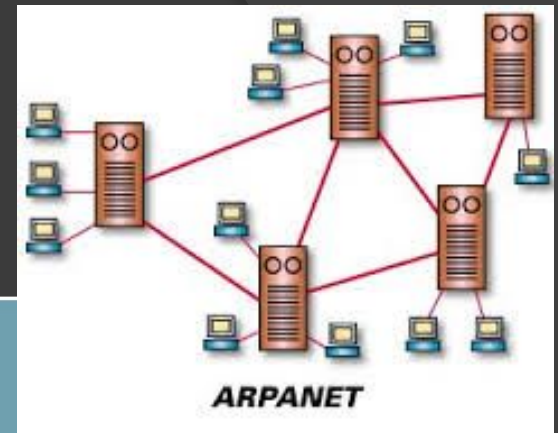
ІСТОРІЯ ВИНИКНЕННЯ ІНТЕРНЕТ

1961 рік

Defence Advanced Research Agency
розробляє експериментальну мережу
передачі пакетів інформації - ARPAnet

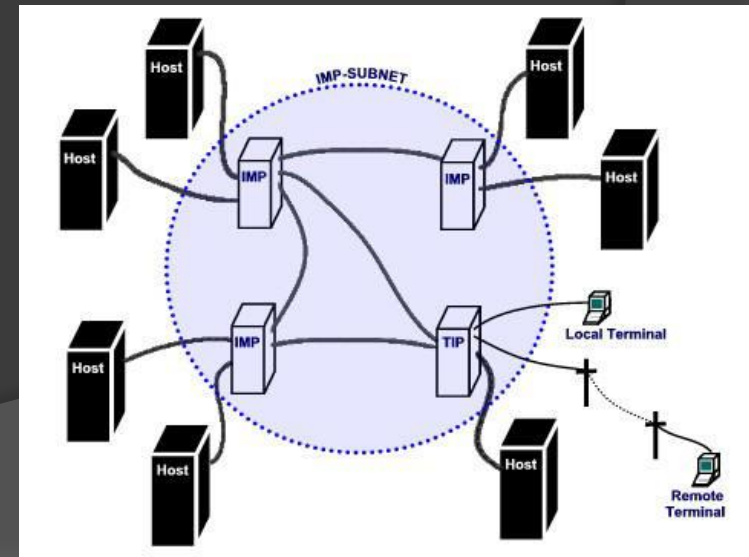


1969 рік Міністерство оборони США започаткувало розробку проекту, котрий мав на меті створення надійної системи передачі інформації на випадок війни. Агентство запропонувало розробити для цього комп'ютерну мережу. Ця мережа була названа ARPANET



1970 рік

ARPAnet зв'язала університети в Лос-Анджелесі і Санта-Барбарі (штат Каліфорнія) зі Стендфордским університетом і університетом штату Юта в Солт-Лейк-Сіті.





1972 рік

ARPAnet об'єднала більш сорока комп'ютерних центрів, які змогли обмінюватися між собою електронною поштою і передавати файли з даними



1975 рік

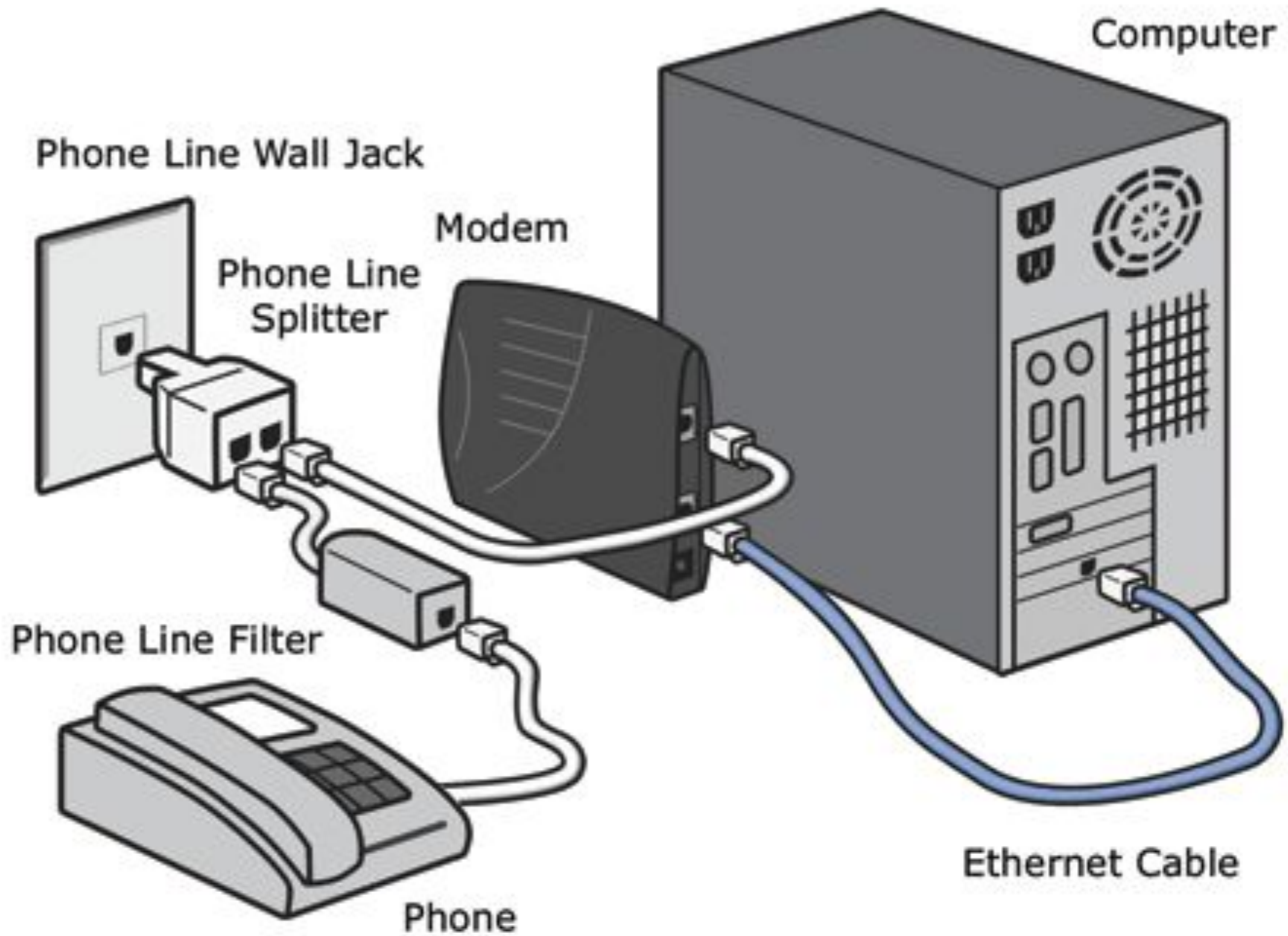
ARPANET перетворилася з експериментальної мережі на робочу мережу. Відповідальність за адміністрування мережі взяло на себе Defence Communication Agency



1976 рік

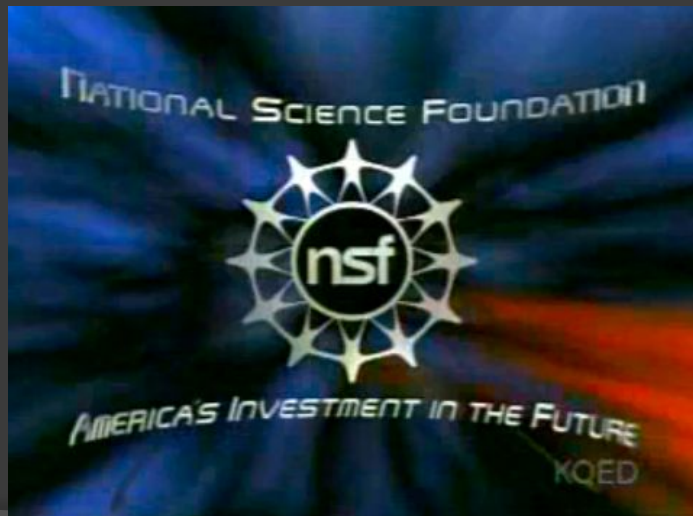
Майк Леск створив програму UNIX-to-UNIX Copy Program.

У результаті, будь-який комп'ютер із установленою на ньому програмою UUCP і оснащений модемом тепер міг зв'язуватися з будь-яким іншим комп'ютером через звичайну телефонну мережу



1979 рік

Відбулася зустріч, у якій взяли участь ряд університетів, DARPA і National Science Foundation. На цій зустрічі було вирішено створити мережу Net Computer Science Research Network



TCP/IP

INTERNET PROTOCOL

1983 рік

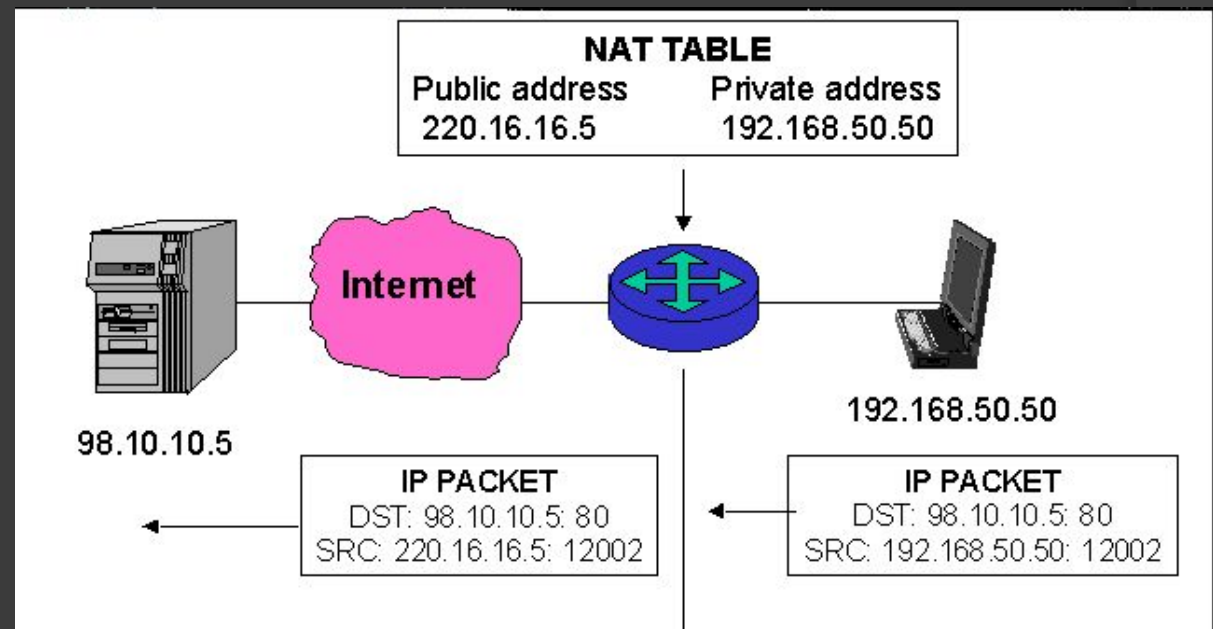
Вийшов перший стандарт для протоколів TCP/IP, що ввійшов у військові стандарти, і всі, хто працював у мережі, зобов'язані були перейти до цих нових протоколів

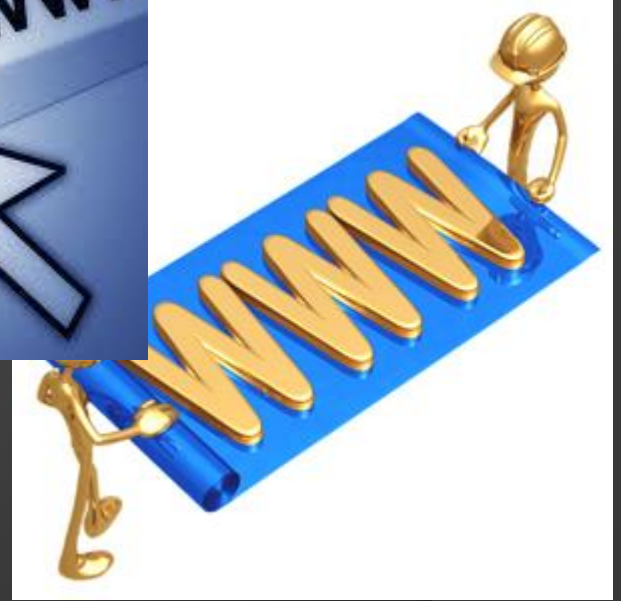


TCP/IP

1983 рік

Для полегшення цього переходу DARPA звернулася з пропозицією до керівників фірми Berkley Software Design – упровадити протоколи TCP/IP у Berkley (BSD) UNIX.





WORLD WIDE WEB

The image shows the letters 'WWW' in a 3D, metallic, silver font. The letters are standing upright on a reflective surface, creating a clear reflection below them. The background is a gradient of blue, darker at the top and lighter at the bottom.

1993 рік

The text 'http://' is displayed in a large, white, pixelated font against a blue background with horizontal lines. The text is slightly blurred, giving it a digital or glowing appearance.

Поява служби World Wide Web, заснованої на протоколі передачі даних HTTP користувача і на особливому форматі представлення даних – HTML. Документи, виконані в цьому форматі, одержали назву Web-сторінок.

1983 рік

Представлена програма Mosaic, що забезпечує відправлення запитів і приймання повідомлень у форматі HTML. Ця програма стала першим у світі Web-браузером

