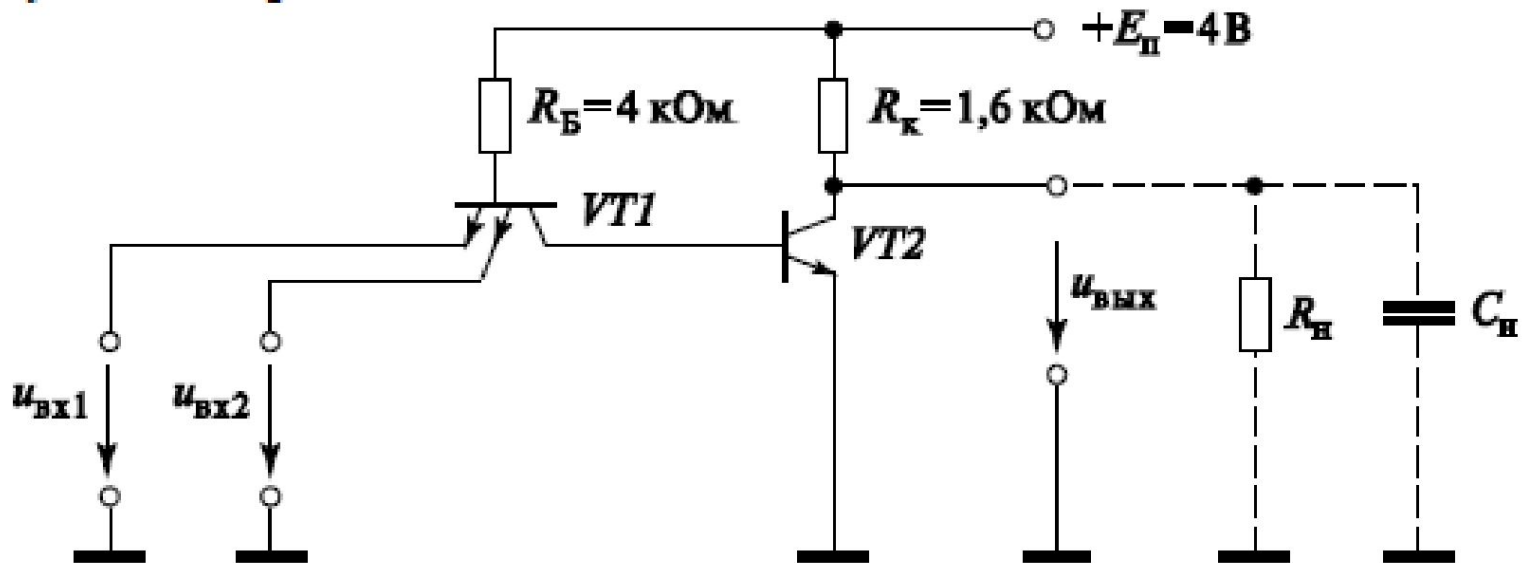


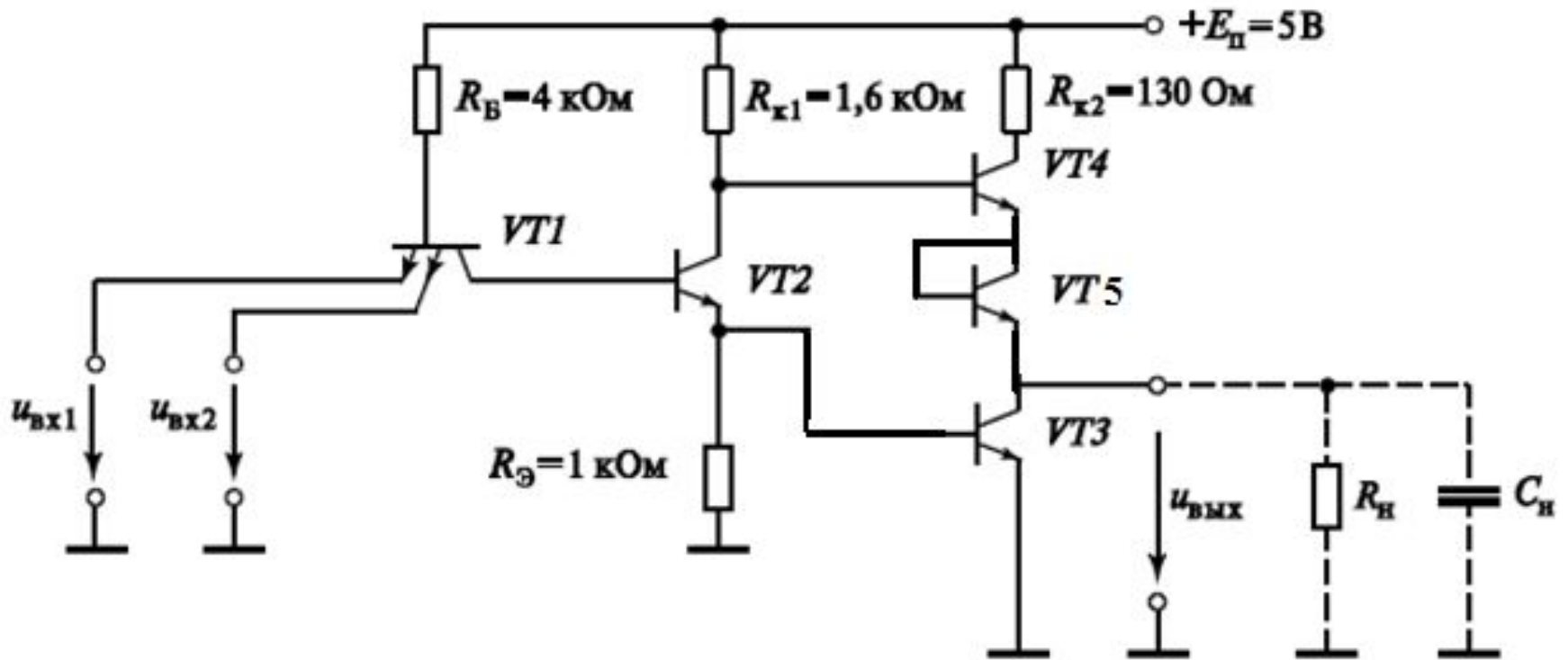
Лекция 16

Транзистор-транзисторная логика (ТТЛ). Элемент Шеффера

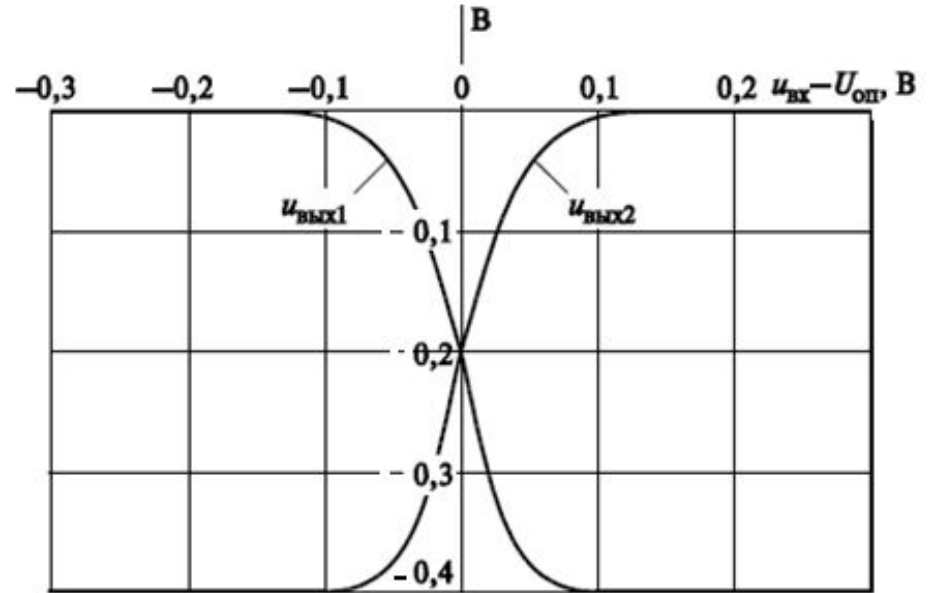
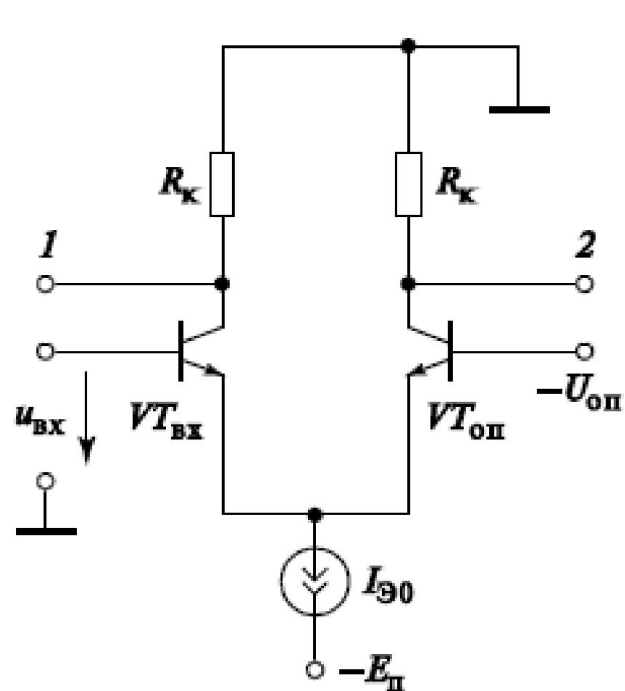
ТТЛ «И-НЕ»



ТТЛ «И-НЕ» со сложным инвертором



Эмиттерно-связанная логика



Принципиальная схема элемента малосигнальной ЭСЛ, выполняющего операции «или-не» и «или»

