

Session Initiation Protocol

Протокол инициирования сеансов **Session Initiation Protocol** является протоколом прикладного уровня и предназначается для организации, модификации и завершения сеансов связи.

Принципы протокола:

- *Персональная мобильность пользователей.*
- *Масштабируемость сети.*
- *Интеграция в стек существующих протоколов Интернет.*
- *Взаимодействие с другими протоколам и сигнализации.*

Протоколы поддержки

RSVP – протокол резервирования ресурсов (Resource Reservation Protocol, RFC 2205);

RTP – транспортный протокол реального времени (RealTime Transport Protocol; RFC 1889);

RTSP – протокол передачи потоков в реальном времени (RealTime Streaming Protocol; RFC2326);

SDP – протокол описания параметров связи (Session Description Protocol; RFC2327).

Система DNS – протокол разрешения имен (Domain Name Service; RFC 1034).

Протокол STUN – Simple Traversal of UDP through NATs; RFC 3489.

Типы SIP адресов

- Fully-Qualified Domain Name (FQDN)

sip:jdoe.cisco.com

- Домен в стиле SMTP [RFC 2368]

sip:jdoe@cisco.com

- Адреса в стиле E.164 [RFC 2806]

sip:14085551234@gateway.com; user=phone

user=phone означает, что это шлюз

(gateway.com это FQDN терминирующего шлюза)

- Смешанные адреса

sip:14085551234@10.1.1.1; user=phone

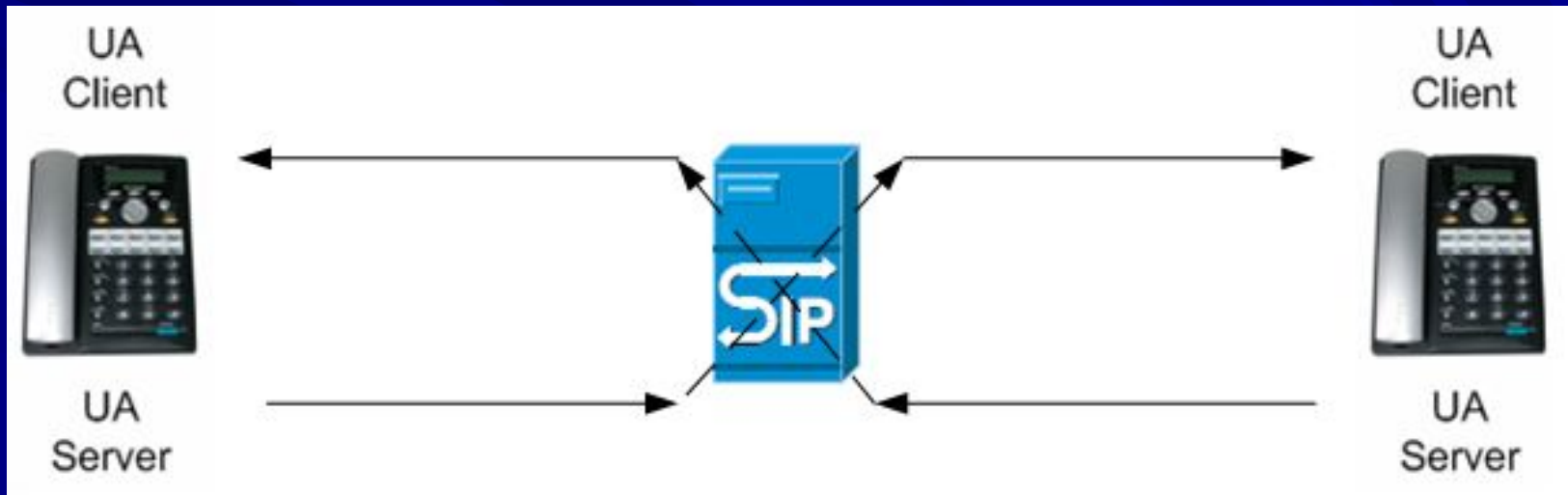
sip:jdoe@10.1.1.1

Компоненты SIP

- **Пользовательские агенты (User Agent – UA)**
 - User Agent Client (UAC) – инициатор установления сессии
 - User Agent Server (UAS) – отвечает на запрос по установлению сессии
 - User Agent = UAC + UAS
- **Шлюзы***
 - Отвечают за трансляцию формата SIP в и из формата протокола, отличного от SIP, как правило – ТфОП (медиа и сигнализация)
- **Серверы регистрации (Registrar Server)***
 - Ведут регистрацию агентов, обрабатывая сообщения REGISTER
- **Прокси серверы (Proxy Server)***
 - Выполняют маршрутизацию сообщений SIP
 - Могут добавлять, модифицировать и удалять заголовки сообщений SIP (например, Record Route или Via)
- **Серверы переадресации (Redirect Server)***
 - Возвращают агенту новый адрес для прямой маршрутизации вызова по этому адресу

* Опциональный компонент

Работа UA



Формат SIP сообщения

Заголовок IPv4 – 20 байт,
двоичный

Заголовок UDP – 8 байт,
двоичный
(здесь может быть также
TCP или SCTP)

Заголовок SIP – текстовый
переменной длины

Тело сообщения SIP –
переменной длины,
присутствует не всегда
(это зависит от типа
сообщения)

Version	IHL	DSCP	ECN	Total Length	
Identification			Flags	Fragment Offset	
Time to Live	Protocol		Header Checksum		
Source Address					
Destination Address					
Options				Padding	
Source Port			Destination Port		
Length			Checksum		

Заголовки SIP в кодировке US-ASCII
(переменная длина)

В сообщениях SIP *иногда* присутствует тело
- В заголовке сообщения SIP указывается тип тела
- Может быть текст, данные, аудио, видео или
что-то еще

Формат SIP сообщения

INVITE sip:bob@biloxi.com SIP/2.0
Via: SIP/2.0/UDP pc33.atlanta.com;branch=z9hG4bK776asdhds
Max-Forwards: 70
To: Bob <sip:bob@biloxi.com>
From: Alice <sip:alice@atlanta.com>;tag=1928301774
Call-ID: a84b4c76e66710@pc33.atlanta.com
CSeq: 314159 INVITE
Contact: <sip:alice@pc33.atlanta.com>
Content-Type: application/sdp
Content-Length: 142

- Ниже идет тело сообщения
- Заголовки Content-Type и Content-Length указывают на это

Формат SIP сообщения

Метод = Команда Request URI Версия протокола SIP

INVITE sip:bob@biloxi.com SIP/2.0

Via: SIP/2.0/UDP pc33.atlanta.com;branch=z9hG4bK776asdhds

Max-Forwards: 70

To: Bob <sip:bob@biloxi.com>

From: Alice <sip:alice@atlanta.com>;tag=1928301774

Call-ID: a84b4c76e66710@pc33.atlanta.com

CSeq: 314159 INVITE

Contact: <sip:alice@pc33.atlanta.com>

Content-Type: application/sdp

Content-Length: 142

- Ниже идет тело сообщения

- Заголовки Content-Type и Content-Length указывают на это

Формат SIP сообщения

Список всех устройств SIP на пути

Обязательный заголовок во всех запросах SIP

'branch' для идентификации

Via: SIP/2.0/UDP pc33.atlanta.com;branch=z9hG4bK776asdhds

Max-Forwards: 70

To: Bob <sip:bob@biloxi.com>

From: Alice <sip:alice@atlanta.com>;tag=1928301774

Call-ID: a84b4c76e66710@pc33.atlanta.com

CSeq: 314159 INVITE

Contact: <sip:alice@pc33.atlanta.com>

Content-Type: application/sdp

Content-Length: 142

- Ниже идет тело сообщения

- Заголовки Content-Type и Content-Length указывают на это

Формат SIP сообщения

Обязательный заголовок во всех запросах SIP
кроме INFO

Максимальное кол-во серверов SIP, разрешенное на сигнальном пути



Max-Forwards: 70

To: Bob <sip:bob@biloxi.com>

From: Alice <sip:alice@atlanta.com>;tag=1928301774

Call-ID: a84b4c76e66710@pc33.atlanta.com

CSeq: 314159 INVITE

Contact: <sip:alice@pc33.atlanta.com>

Content-Type: application/sdp

Content-Length: 142

- Ниже идет тело сообщения

- Заголовки Content-Type и Content-Length указывают на это

Формат SIP сообщения

Обязательный заголовок во всех запросах SIP

Адрес назначения сообщения SIP



To: Bob <sip:bob@biloxi.com>

From: Alice <sip:alice@atlanta.com>;tag=1928301774

Call-ID: a84b4c76e66710@pc33.atlanta.com

CSeq: 314159 INVITE

Contact: <sip:alice@pc33.atlanta.com>

Content-Type: application/sdp

Content-Length: 142

- Ниже идет тело сообщения
- Заголовки Content-Type и Content-Length указывают на это

Формат SIP сообщения

Обязательный заголовок во всех запросах SIP

Отправитель сообщения SIP

Псевдо-случайное значение (для id)



From: Alice <sip:alice@atlanta.com>;tag=1928301774

Call-ID: a84b4c76e66710@pc33.atlanta.com

CSeq: 314159 INVITE

Contact: <sip:alice@pc33.atlanta.com>

Content-Type: application/sdp

Content-Length: 142

- Ниже идет тело сообщения

- Заголовки Content-Type и Content-Length указывают на это

Формат SIP сообщения

Обязательный заголовок во всех запросах SIP

Идентификатор вызова, глобально уникальный в рамках домена



Call-ID: a84b4c76e66710@pc33.atlanta.com

CSeq: 314159 INVITE

Contact: <sip:alice@pc33.atlanta.com>

Content-Type: application/sdp

Content-Length: 142

- Ниже идет тело сообщения

- Заголовки Content-Type и Content-Length указывают на это

Формат SIP сообщения

Обязательный заголовок во всех запросах SIP

Последовательно увеличивающийся порядковый номер Метода
с этого UA



CSeq: 314159 INVITE

Contact: <sip:alice@pc33.atlanta.com>

Content-Type: application/sdp

Content-Length: 142

- Ниже идет тело сообщения
- Заголовки Content-Type и Content-Length указывают на это

Формат SIP сообщения

Прямой путь к отправителю сообщения – FQDN или IP-адрес



Contact: <sip:alice@pc33.atlanta.com>

Content-Type: application/sdp

Content-Length: 142

- Ниже идет тело сообщения
- Заголовки Content-Type и Content-Length указывают на это

Формат SIP сообщения

Описание тела сообщения (когда оно присутствует)



Content-Type: application/sdp

Content-Length: 142

- Ниже идет тело сообщения
- Заголовки Content-Type и Content-Length указывают на это

Формат SIP сообщения

Длина содержимого тела сообщения в октетах



Content-Length: 142

- Ниже идет тело сообщения
- Заголовки Content-Type и Content-Length указывают на это

Типы основных SIP запросов

- **INVITE** – абонент или услуга приглашаются на участие в мультимедийной сессии
- **ACK** – подтверждает, что клиент получил финальный ответ на запрос INVITE
- **BYE** – завершает установленную сессию; может быть послан любым пользовательским агентом в сессии с несколькими участниками
- **CANCEL** – отменяет отправленный “ожидающий” запрос; не завершает установленные сессии
- **OPTIONS** – запрашивает возможности серверов UAS
- **REGISTER** – регистрирует пользовательского агента на сервере регистрации домена

Типы дополнительных SIP запросов

- **INFO** (RFC 2976)
- **PRACK** (RFC 3262)
- **SUBSCRIBE** и **NOTIFY** (RFC 3265)
- **UPDATE** (RFC 3311)
- **MESSAGE** (RFC 3428)
- **REFER** (RFC 3515)
- **PUBLISH** (RFC 3903)

Типы SIP ответов

	Описание	Примеры
1xx	Информационные – Запрос получен, продолжаю его обрабатывать	100 Trying 180 Ringing 181 Call is Being Forwarded 183 Session Progressing
2xx	Успех – Действие было успешно получено, понято и выполнено	200 OK 202 Acceptable
3xx	Переадресация – для завершения выполнения запроса нужно обратиться к другому элементу SIP	300 Multiple Choices 301 Moved Permanently 302 Moved Temporarily
4xx	Ошибка клиента – Запрос содержит ошибки (неверный синтаксис) или не может быть обслужен на этом сервере	401 Unauthorized 406 Not Acceptable 407 Proxy Authentication Required 486 Busy Here 487 Request Terminated 488 Not Acceptable Here
5xx	Ошибка сервера – Сервер не смог обслужить правильно построенный запрос	502 Bad Gateway 503 Service Unavailable
6xx	Глобальная ошибка – Запрос не может быть обслужен ни на одном сервере	600 Busy Everywhere 603 Decline

Установка соединения

Alice



Bob



Invite

```
INVITE sip:bob@192.168.10.20 SIP/2.0
Via: SIP/2.0/TCP pc33.atlanta.com
;branch=z9hG4bK776asdhds
Max-Forwards: 70
To: Bob <sip:bob@biloxi.com>
From: Alice <sip:alice@atlanta.com>;tag=1928301774
Call-ID: a84b4c76e66710@pc33.atlanta.com
CSeq: 314159 INVITE
Contact: <sip:alice@pc33.atlanta.com>
Content-Type: application/sdp
Content-Length: 142
```

(SDP Alice не показан)

Установка соединения

Alice

Bob



Invite

200 OK

SIP/2.0 200 OK

Via: SIP/2.0/TCP pc33.atlanta.com

;branch=z9hG4bKnashds8 ;received=10.1.3.33

To: Bob <sip:bob@biloxi.com>;tag=a6c85cf

From: Alice <sip:alice@atlanta.com>;tag=1928301774

Call-ID: a84b4c76e66710@pc33.atlanta.com

CSeq: 314159 INVITE

Contact: <sip:bob@192.168.10.20>

Content-Type: application/sdp

Content-Length: 131

(SDP Bob не показан)

Установка соединения

Alice

Bob



Invite

200 OK

ACK

ACK sip:bob@192.168.10.20 SIP/2.0

Via: SIP/2.0/TCP pc33.atlanta.com;branch=z9hG4bKnashds8

Max-Forwards: 70

To: Bob <sip:bob@biloxi.com>;tag=a6c85cf

From: Alice <sip:alice@atlanta.com>;tag=1928301774

Call-ID: a84b4c76e66710@pc33.atlanta.com

CSeq: 314159 ACK

Content-Length: 0

Установка соединения

Alice



Bob

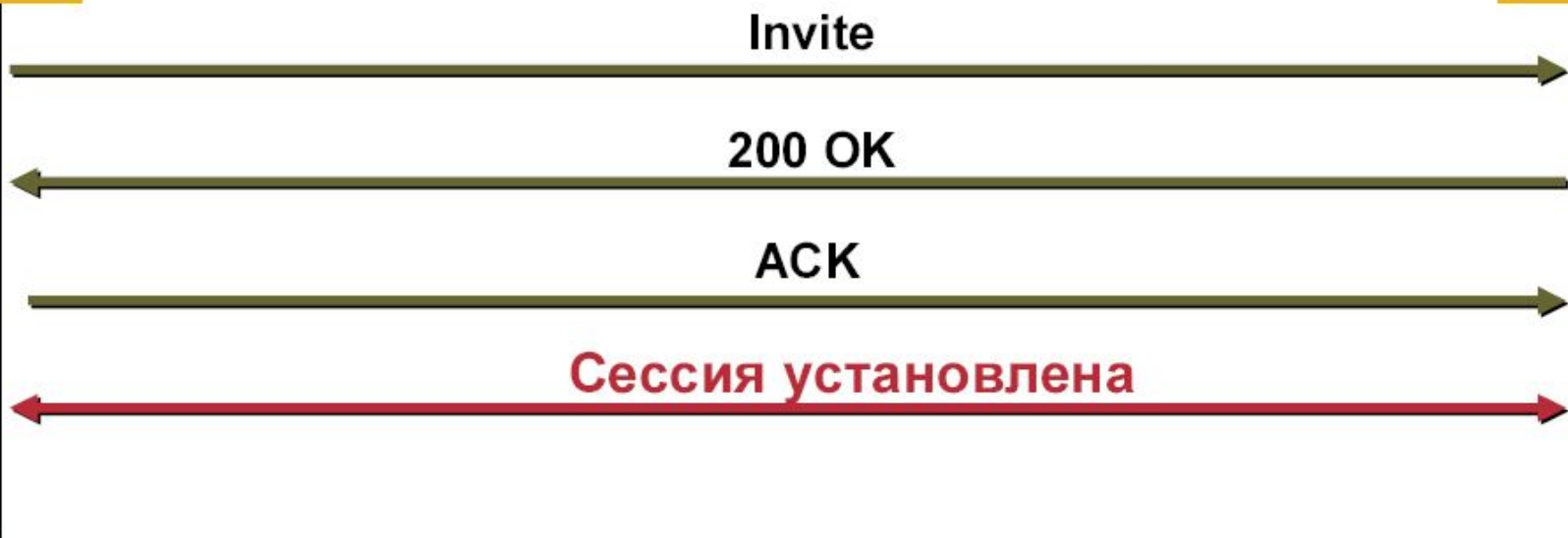


Invite

200 OK

ACK

Сессия установлена



Завершение сессии

Alice

Bob



Invite

200 OK

ACK

Сессия установлена

BYE

BYE sip:alice@pc33.atlanta.com SIP/2.0

Via: SIP/2.0/TCP 10.1.3.33;branch=z9hG4bKnashds8

Max-Forwards: 70

From: Bob <sip:bob@biloxi.com>;tag=a6c85cf

To: Alice <sip:alice@atlanta.com>;tag=1928301774

Call-ID: a84b4c76e66710@pc33.atlanta.com

CSeq: 231 BYE

Content-Length: 0

Завершение сессии

Alice



Bob



Invite

200 OK

ACK

Session Established

BYE

200 OK

SIP/2.0 200 OK

Via: SIP/2.0/TCP 192.168.10.20

From: Alice <sip:alice@atlanta.com>;tag=1928301774

To: Bob <sip:bob@biloxi.com>;tag=a6c85cf

Call-ID: a84b4c76e66710@pc33.atlanta.com

CSeq: 231 BYE

Content-Length: 0

Типы прокси серверов

Transaction Stateless

Прокси сервер, который передает (проксирует) все сообщения и ответы, не отслеживая никакого состояния

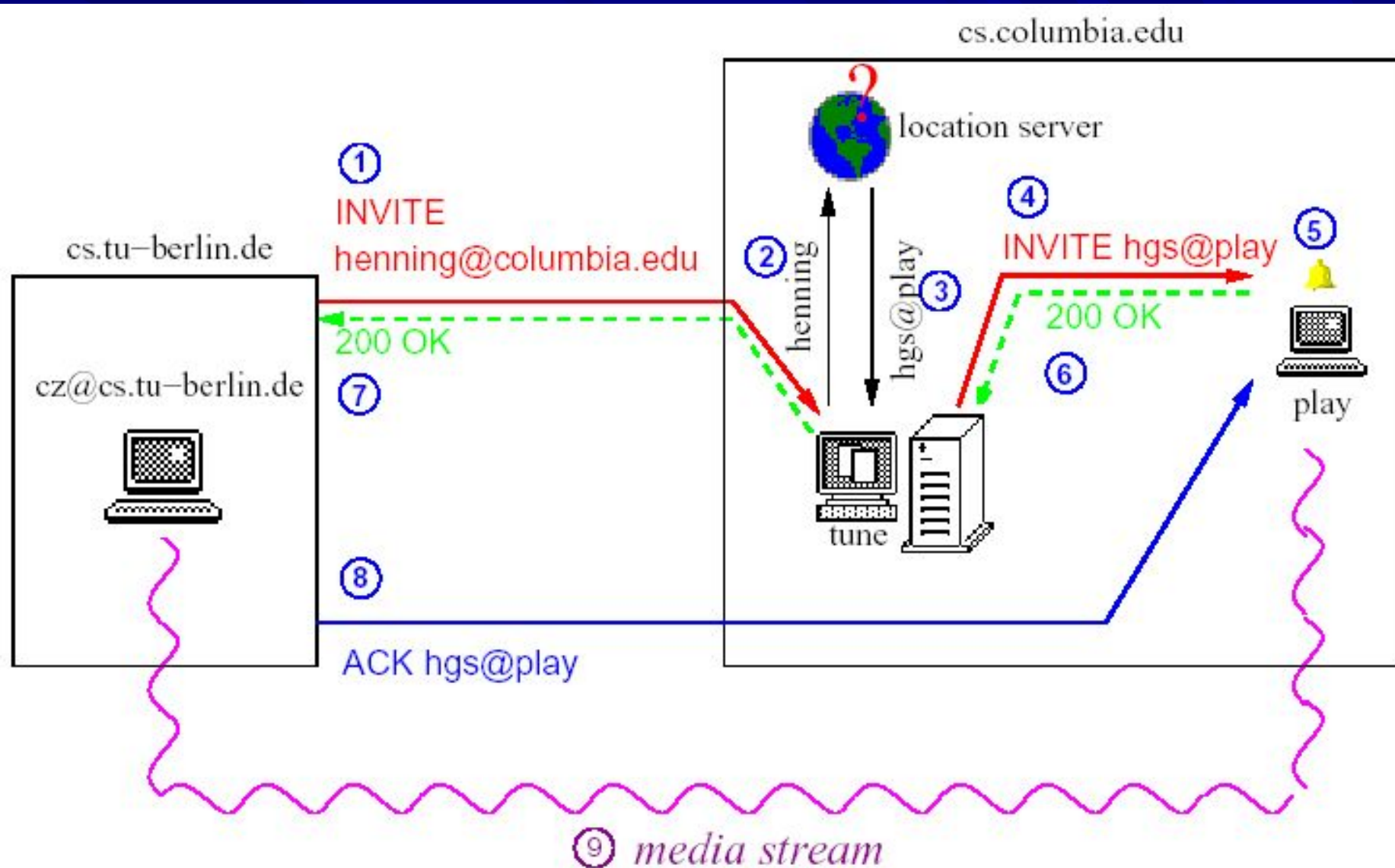
Transaction Stateful

Прокси сервер, который, получая запрос SIP, отслеживает состояние транзакции до получения финального ответа на этот запрос (т.е. ответы 2XX, 3XX, 4XX, 5XX или 6XX). Этот прокси ничего не знает о запросах UPDATE (обновление), REFER (перевод) и BYE (завершение) сессии

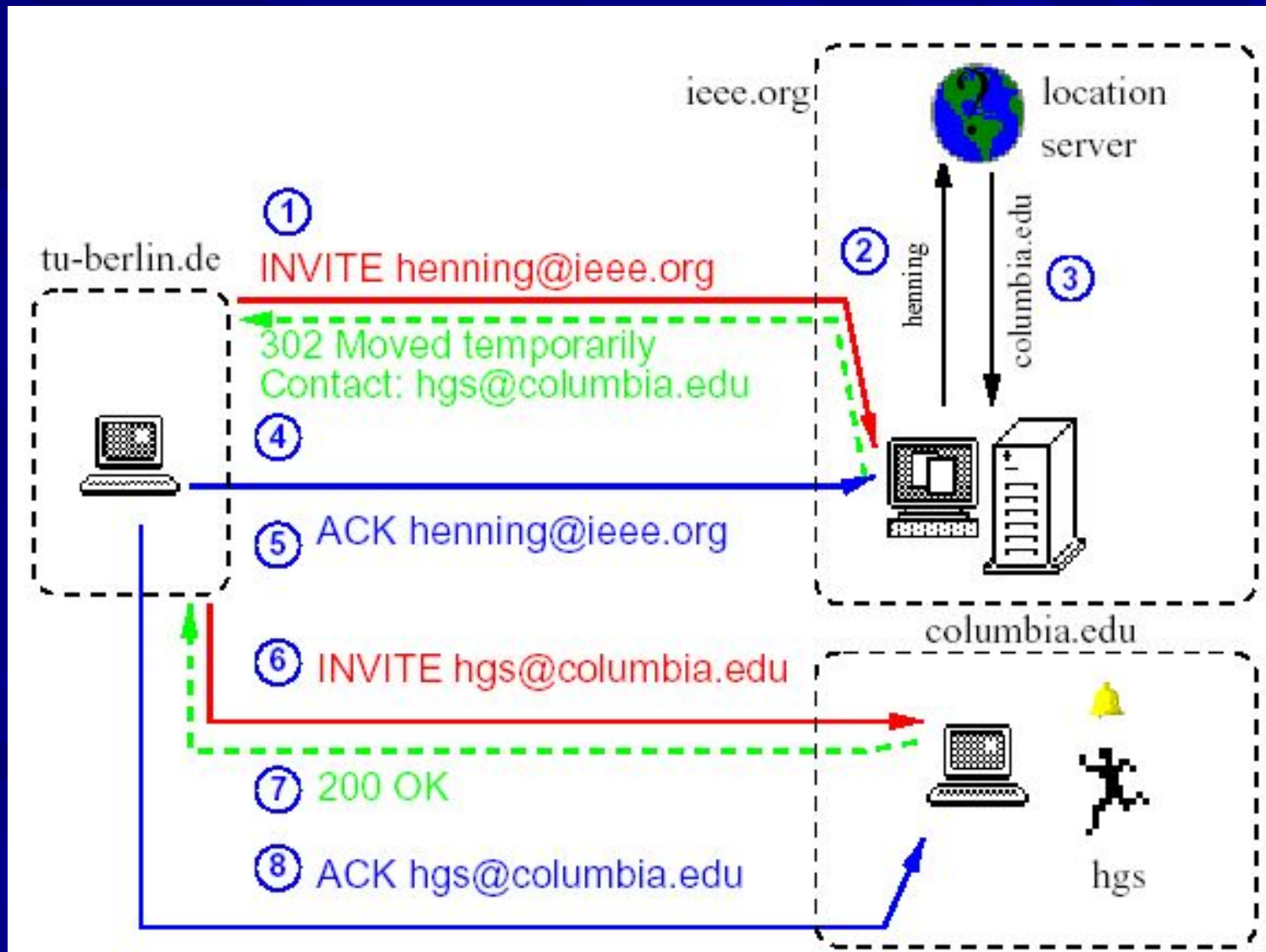
Dialog Stateful

Прокси сервер, который вставляет заголовок Record Route в самый первый запрос SIP для того, чтобы гарантировать, что все остальные сообщения в рамках диалога проходили через этот сервер; это относится к каждому прокси серверу на сигнальном пути между пользовательскими агентами

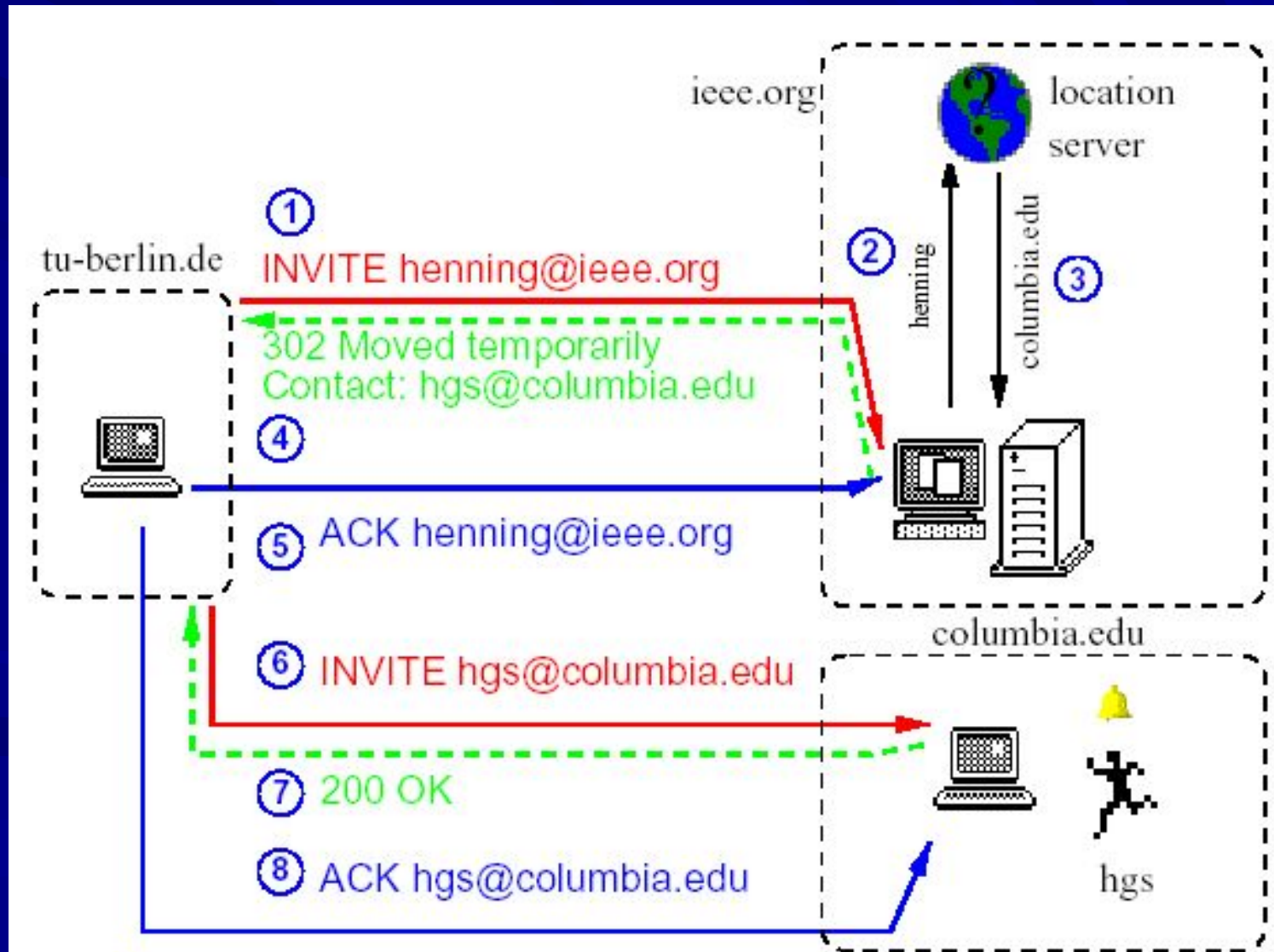
Организация вызова при использовании прокси сервера



Формат SDP сообщения



Организация вызова в режиме переадресации



Формат SDP сообщения

“Строки” ниже в типичном порядке

- **v** = версия протокола
- **o** = создатель сессии и ее идентификатор
- **s** = имя сессии
- **c** = информация о соединении
- **k** = ключи шифрования
- **t** = продолжительность сессии
- **m** = описание меди и транспортный адрес
- **a** = (ноль или больше) строк атрибутов меди

Формат SDP сообщения

- Тело сообщения SDP только для голоса

- Аудио
- Порт UDP # 49172
- Поддерживаемые кодеки: G.711

```
v=0
o=alice 2890844526 2890844526 IN IP4 atlanta.com
c=IN IP4 10.1.3.33
t=0 0
m=audio 49172 RTP/AVP 0
a=rtpmap:0 PCMU/8000
```

- Тело сообщения SDP для голоса и видео

- Аудио
- Порт UDP # 49172
- Поддерживаемые кодеки: G.711

- Видео
- Порт UDP # 51172
- Поддерживаемые кодеки: H.261, H.263

```
v=0
o=alice 2890844526 2890844526 IN IP4 atlanta.com
c=IN IP4 10.1.3.33
t=0 0
m=audio 49172 RTP/AVP 0
a=rtpmap:0 PCMU/8000
m=video 51172 RTP/AVP 31 34
a=rtpmap:31 H.261/90000
a=rtpmap:34 H.263/90000
```