

COLOR BLOW OUT



Витрины COLOR BLOW OUT

- Витрины делятся на 2 вида, ниже вы найдете критерии каждой витрины с описанием к установке. Соответственно списки магазинов так же указаны.
- СТИКЕРЫ НА самую деревянную панель



Магазинам в витринах WATERLESS



Список МАГАЗИНОВ в витринами WATERLESS

Коллеги, магазины которые на данный момент имеют витрину WATERLESS Просьба прочитать информацию до конца. На монтажах будут присутствовать Визуальные мерчендайзеры

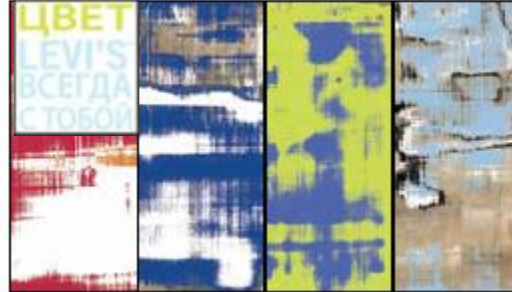
У вас на витрине на данный момент находятся стенды с бутылками и джинсами! Как вы заметили внутренняя часть стендов у нас цветная, поэтому схема действий будет следующая

1. Снимаем с обеих витрин ВСЕ наклейки WATERLESS. Соответственно имеем чистые витринные стекла
2. Снимаем с деревянных щитов ВСЕ джинсы и Бутылки которые использовались на витрине, отверткой откручиваем крепления из под бутылок
3. ПЕРЕВОРАЧИВАЕМ панели Цветной стороной к витрине
4. Далее клеим новый стикер на каждую из панелей, согласно правилам указанным ниже
5. Одеваем манекены и выставляем их на витрину
6. Ниже вы найдете варианты того как будут выглядеть ваши «НОВЫЕ» витрины

COLOR BLOW OUT



ГУМ



**ОБРАТИТЬ ВНИМАНИЕ НА
ПОСЛЕДОВАТЕЛЬНОСТЬ ЦВЕТОВ
ПАНЕЛЕЙ, СТИКЕРЫ КЛЕЯТСЯ НА
ДОСКИ (САМОСТОЯТЕЛЬНО)**



Магазинам, у которых не было
витрин ANKLE SKINNY и
WATERLESS



ПАНЕЛИ, СБОРКА



Схема сборки панелей COLOR BLOW OUT



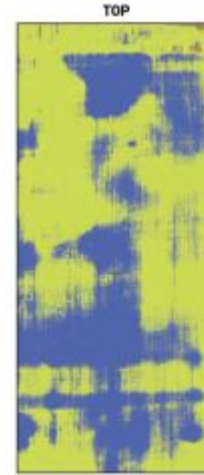
Внешний вид



1 красная голубая



2 голубая



3 зеленая



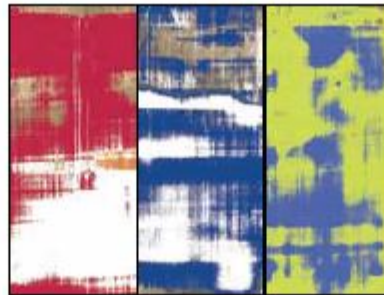
4 светло



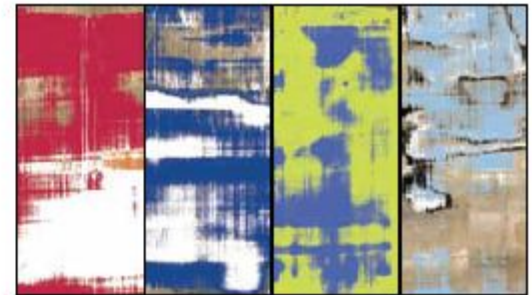
1 панель
панели



2 панели



3 панели



4

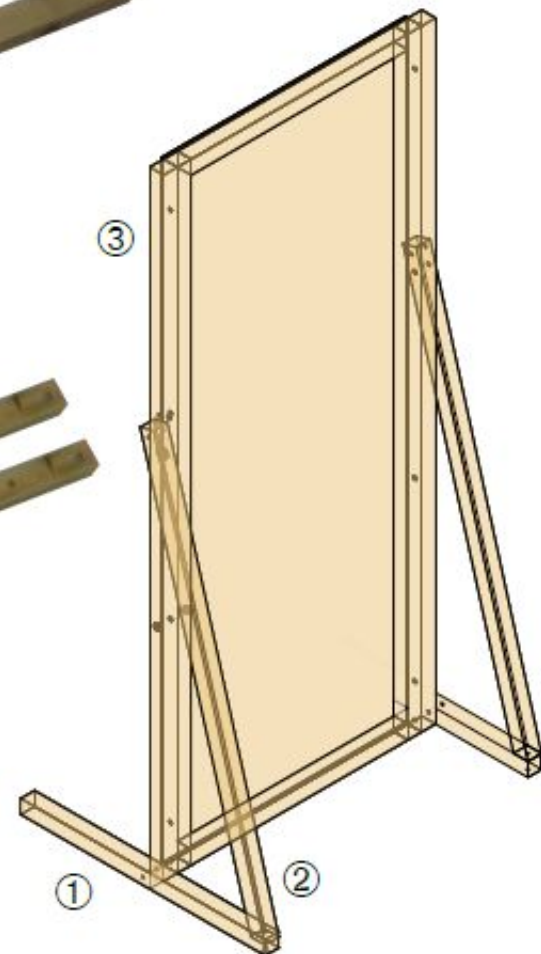


PLYWOOD PANEL LEGS COMPONENTS

① Горизонтальные подставки

②

③ Вертикальные подставки



COLOR BLOW OUT



COLOR BLOW OUT

Количество крепежных
элементов



Item	1 Panel	2 Panel	3 Panel	4 Panel
A - M10 eyelet bolts	2	2	2	2
B - M6 Wingnuts	14	22	30	38
C - M10 Wingnuts	4	4	4	4
D - M6 Washers	14	22	30	38
E - M10 Washers	4	4	4	4
F - 100mm domed head coachbolts	6	6	6	6
G - M6 x 60mm flat head Allen head bolts	4	4	4	4
H - M4 Allen key	1	1	1	1
I - M6 X 130mm Threaded rod	4	8	16	24



COLOR BLOW OUT

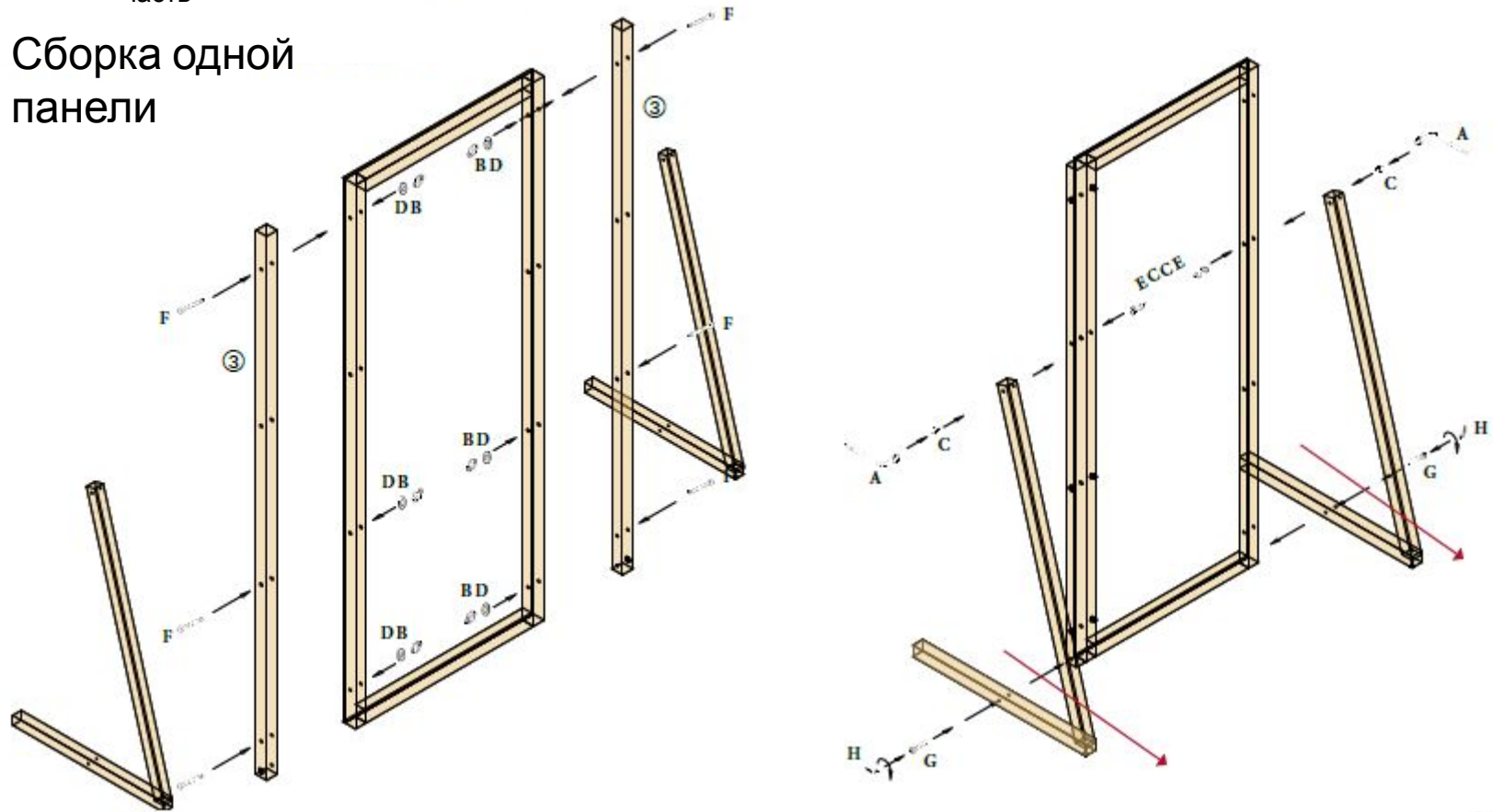


Лицевая часть

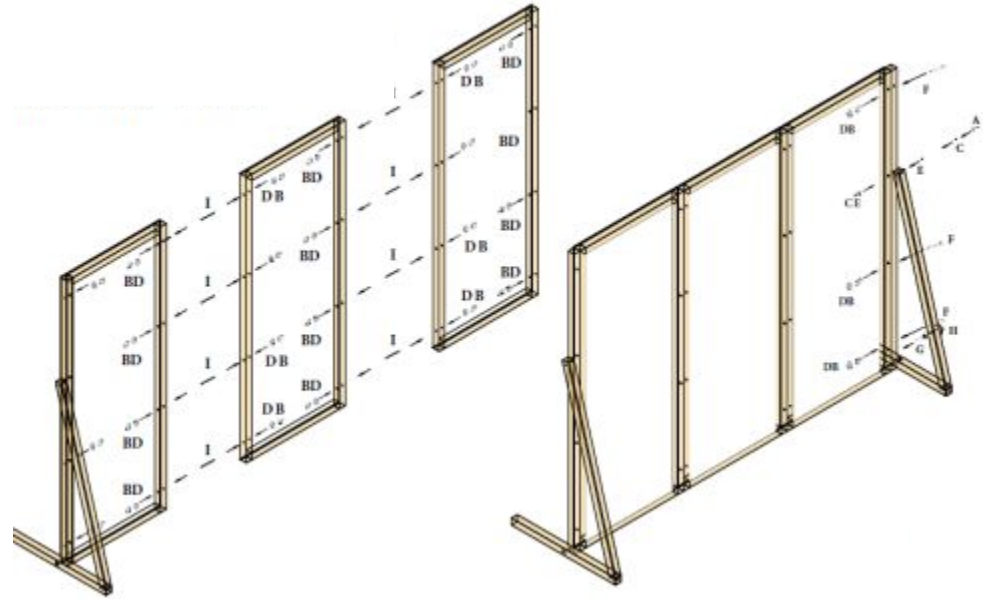
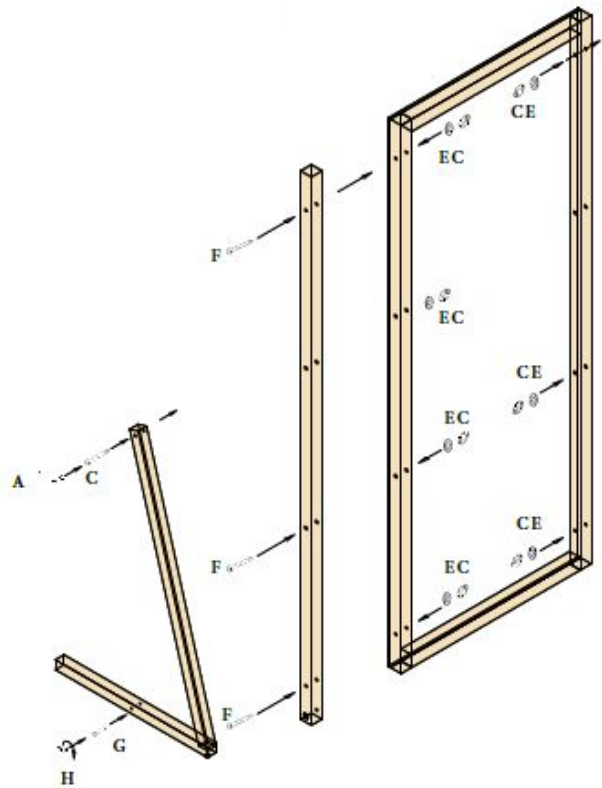


Задняя часть

Сборка одной панели



COLOR BLOW OUT



Сборка 2-х и более панелей



Лицевая часть

Задняя часть



Подвес, сборка, Касается
магазинов с УЗКИМИ
витринами (список ниже)



Подвес (заказанные элементы)

- В связи с тем, что некоторые магазины имеют Узкую витрину, а именно:
 1. ФИЛИОН
 2. ЩУКА
 3. РАМСКОР – 2
 4. ЗВ РОСТОКИНО

В данных магазинах деревянные панели подвешиваются к потолку



Подвес

Данные панели подвешиваются по следующей схеме

CONTENTS



2 x eyebolts per panel



Rope for hanging



Screw in the eyebolts to the top corners of the wood panels



Hang panels one by one before attaching together. See page 2 for how to knot rope



Thread the rope through the eyebolt



Use rod I, wing nut B & washer D to attach the individual panels to each other



Attach the eyebolt A to each side of the panels to hang the rope from the WATER<LESS™ campaign.

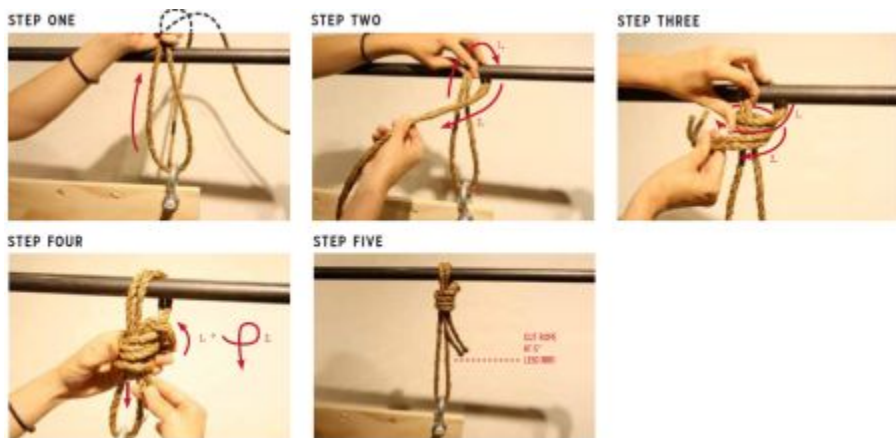


Ensure the panels are hanging just off the floor of the window



Подвес

Обязательно проверяем какой стороной подвешивается панель



Colour side



Привязки Комплектность
магазинов у которых не было
витрин ANKLE SKINNY и
WATERLESS

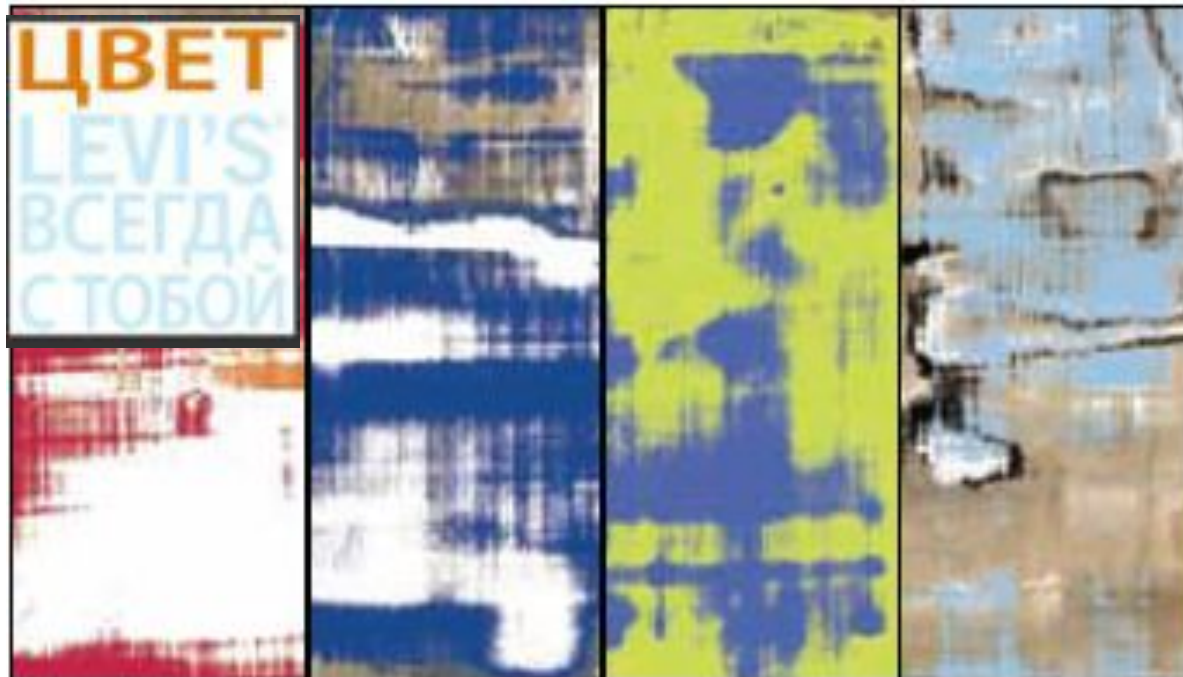


Примеры Расстановки МАНЕКЕНОВ



КАПИТОЛИЙ 2

ОБРАТИТЬ ВНИМАНИЕ НА
ПОСЛЕДОВАТЕЛЬНОСТЬ ЦВЕТОВ
ПАНЕЛЕЙ, СТИКЕРЫ КЛЕЯТСЯ НА
ДОСКИ (САМОСТОЯТЕЛЬНО)



КАПИТОЛИЙ -3, ЩУКА, ФИЛИОН

**МАГАЗИНЫ ИМЕЮТ
ОДИНАКОВЫЙ НАБОР
МАТЕРИАЛА**

**ОБРАТИТЬ ВНИМАНИЕ НА
ПОСЛЕДОВАТЕЛЬНОСТЬ
ЦВЕТОВ ПАНЕЛЕЙ,
СТИКЕРЫ КЛЕЯТСЯ НА
ДОСКИ (САМОСТОЯТЕЛЬНО)**



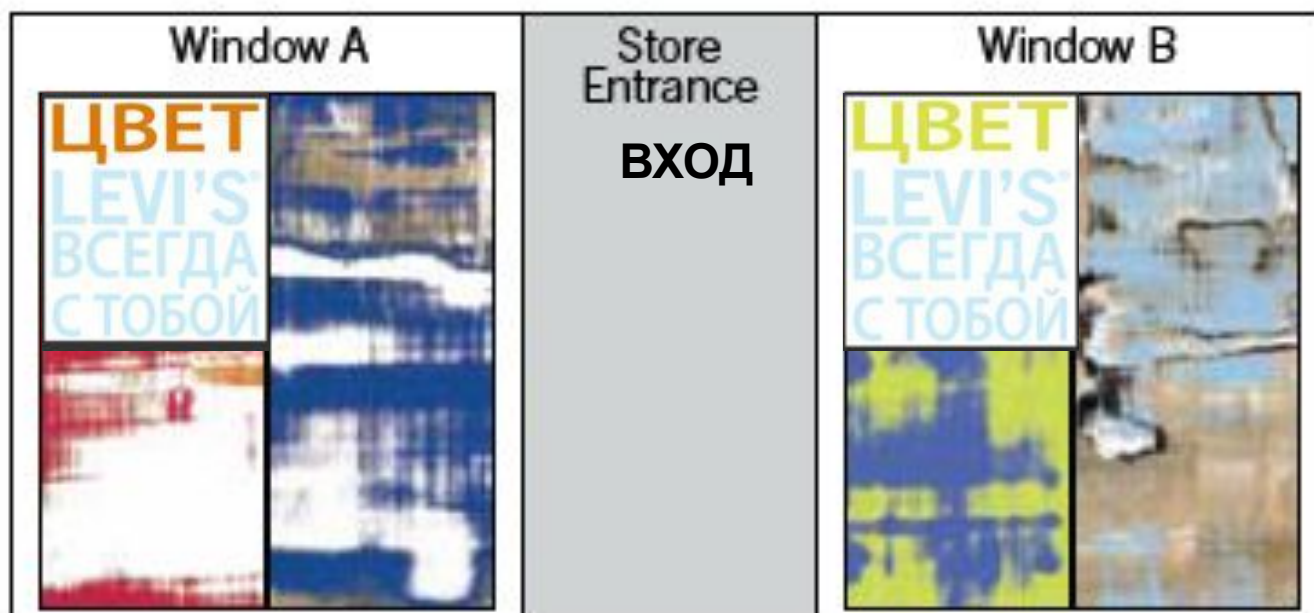
**ВХО
Д**



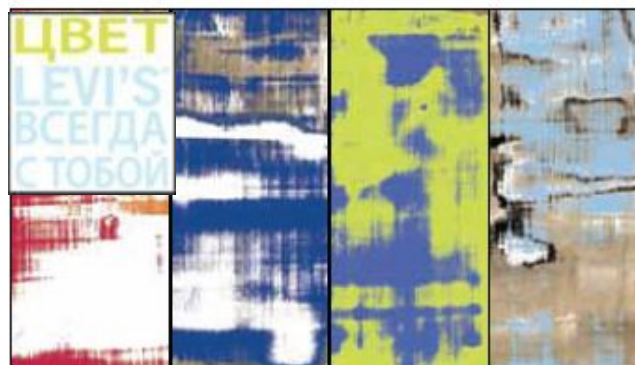
ГЛОБАЛ СИТИ, ФЕСТИВАЛЬ

МАГАЗИНЫ ИМЕЮТ ОДИНАКОВЫЙ НАБОР МАТЕРИАЛА

ОБРАТИТЬ ВНИМАНИЕ НА ПОСЛЕДОВАТЕЛЬНОСТЬ ЦВЕТОВ ПАНЕЛЕЙ, СТИКЕРЫ КЛЕЯТСЯ НА ДОСКИ (САМОСТОЯТЕЛЬНО)



Галерея Актер



**ОБРАТИТЬ ВНИМАНИЕ НА
ПОСЛЕДОВАТЕЛЬНОСТЬ ЦВЕТОВ
ПАНЕЛЕЙ, СТИКЕРЫ КЛЕЯТСЯ НА
ДОСКИ (САМОСТОЯТЕЛЬНО)**



МАНЕКЕНЫ



ВИТРИНА МУЖСКАЯ



Short sleeve st. pocket henley 44759 0002
Short sleeve workwear shirt 64359 0005
511 slim classic 51166 0046
Shoes 216373-781



Short sleeve hem T solinas logo 44781 0020
Short sleeve western shirt 64330 0004
Chino slim tapered 30290 0004
Belt 216579-1
Shoes 216368-875



Short sleeve st T superior feed 44949 0002
Short sleeve workwear shirt 64359 0007
Short field jacket 72339 0001
511 slim classic 51166 0036
Belt 216575-1
Shoes 216374-849



Slim fit trucker 72530 0064
Long sleeve s workwear shirt 64676 0003
Chino standard tapered 30271 0004
Belt 111378-1
Sneakers 216299-2917



Short sl drop shoulder T stripe 44793 0007
Sawtooth shirt 64308 0007
Cargo pants 20211 0001
Hat 216674-1
Shoes 216358-834



ФОКУС ЗОНА ЖЕНСКАЯ



Prairie dress 55857 0001
Shrunken Trucker 70273 0001
Shoes 216322-875



GWI lace dress 50161 0001
Biker jacket 77139 0001
Belt 216568-1
Shoes 21631-1916
B.O.U.G



Lace tank 45548 00014
GWI classic w l s shirt 32639 0031
Military updated jkt 75547 0001
Slight curve ankle skinny 05407 0005
demi curve ankle skinny 05707 0005
Bag 40951690
Shoes 216320-706



Gathered back tank 45832 0004
Gathered back tank 45832 0005
Cropped parka update 75546 0002
Pleated chino short 17556 0004
Shoes 216320-706



Slim raw edge tank 45838 0004
Elongated tv back tank 45831 0002
Classic trucker 70270 0015
Slight curve ankle skinny 05407 0001
demi curve ankle skinny 05707 0001
Bag 40951690
Shoes 216334-777



Lace tank 45548 0003
Floral back henley T s. sl 45828 0002
Debbie jacket 77120 0001
Slight curve ankle skinny 05407 0002
Demi curve ankle skinny 05707 0003
Bag 40951691
Shoes 216311-1916

АКЦЕНТ НА
ПЛАТЬЯ



ФОКУС ЗОН COLOR BLOW OUT



В мужском зале на панелях за развеской будут крепиться баннеры Фокус Стол DRESSES ЖЕНСКИЙ*

* подробная информация поступит вместе с TIPS&TRICKS COLORBLUEOUT