

**ФГБОУ ВПО Магнитогорский государственный технический
университет им. Г.И. Носова**

Кафедра проектирования зданий и строительных конструкций

Курс лекций по дисциплине: "Железобетонные и каменные конструкции"

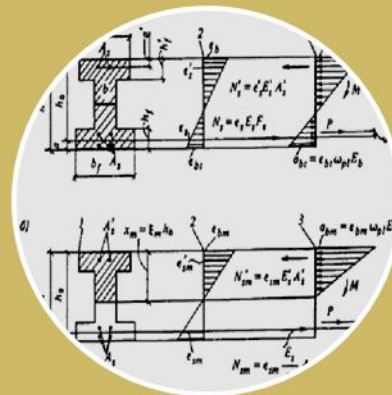


**Преподаватель:
профессор, доктор технических наук,
зав. Кафедрой
КРИШАН А. Л.**



2015

Содержание



I.

Теория железобетона



I. Теория железобетона

1. Сущность железобетонных конструкций

2. Физико-механические свойства бетона

3. Физико-механические свойства арматуры

4. Сущность предварительно напряженного железобетона

5. Предельные состояния

6. Изгибаемые элементы

7. Сжатые элементы

8. Растянутые элементы

9. Вторая группа предельных состояний

