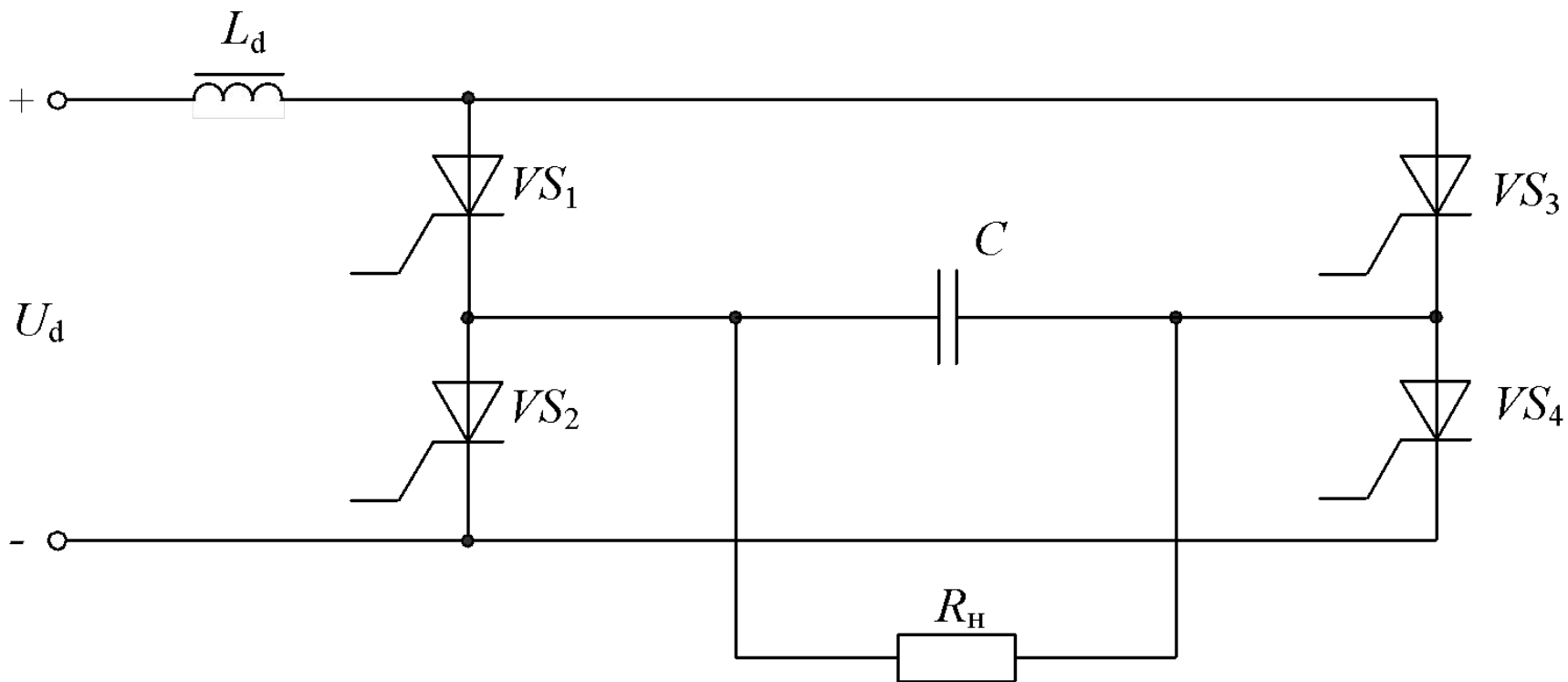


---

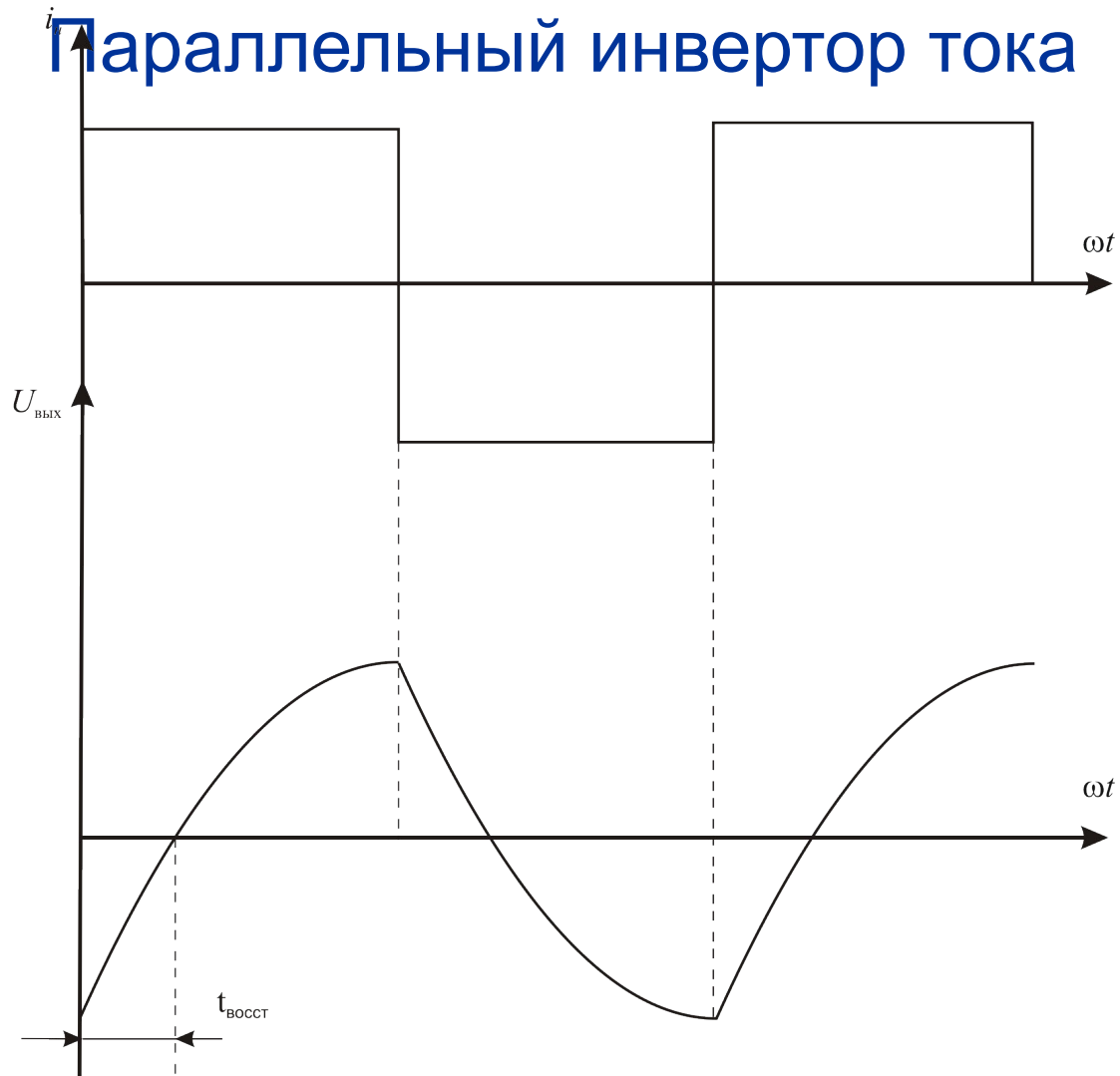
# Автономные инверторы тока

---

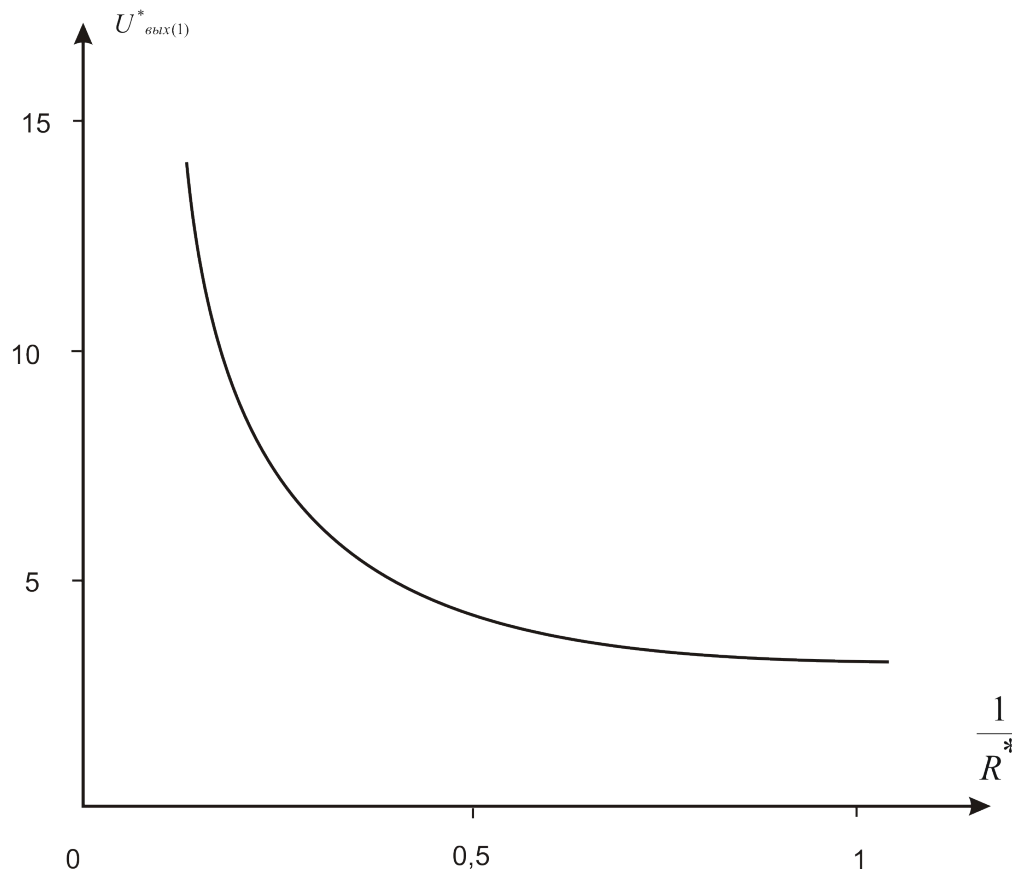
## Параллельный инвертор тока



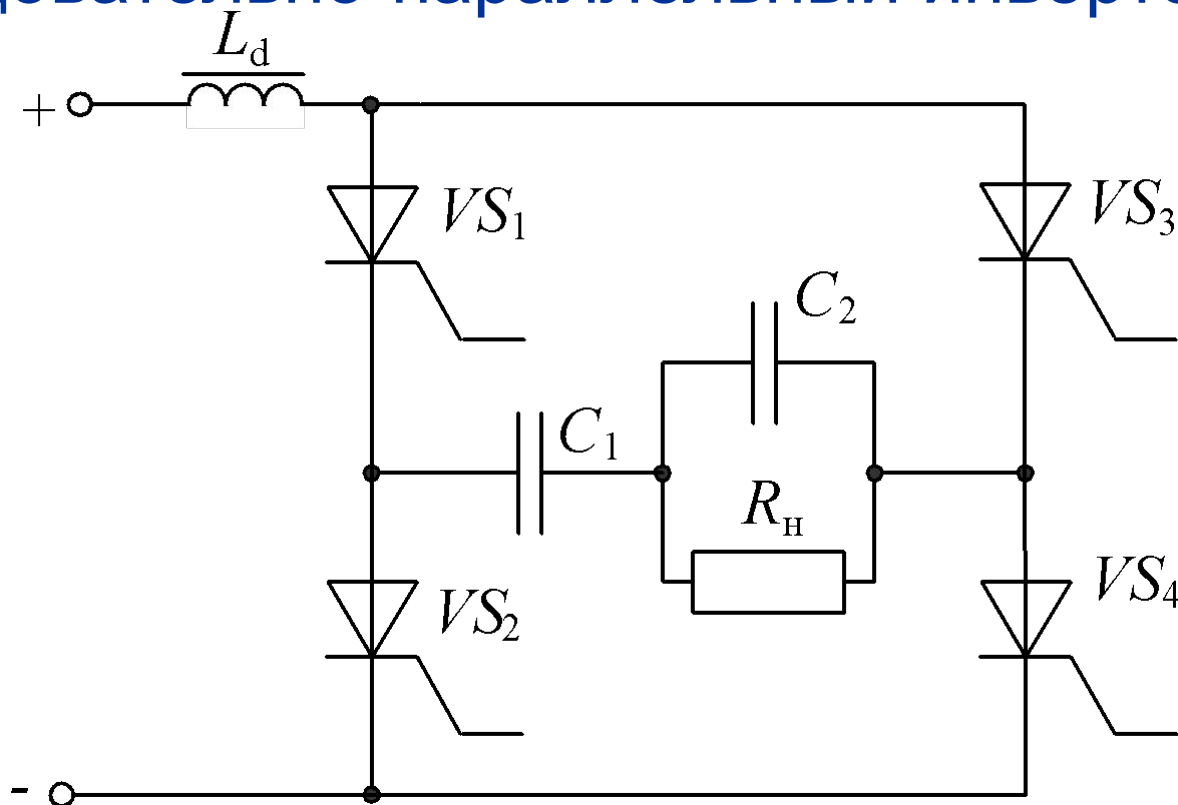
# Параллельный инвертор тока



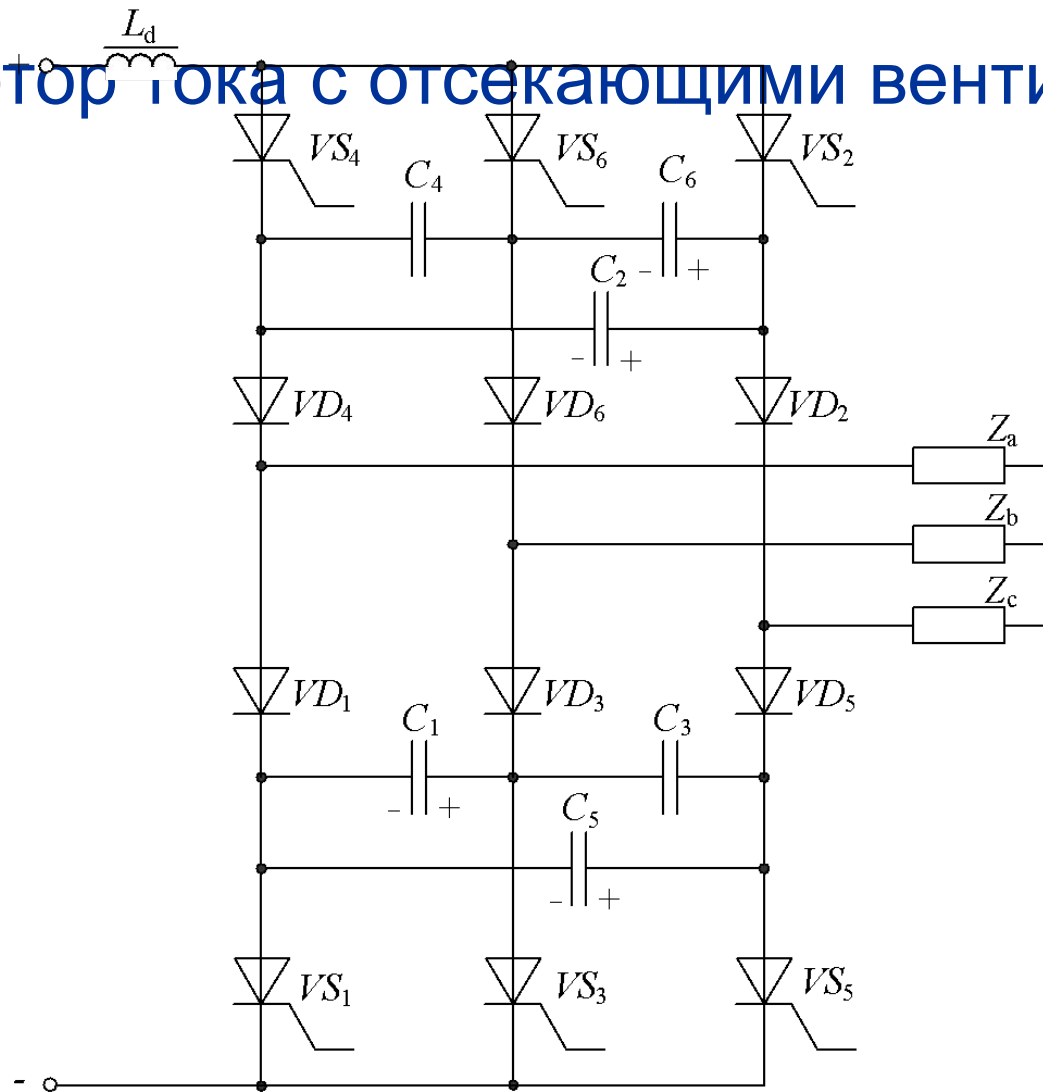
Зависимость относительного выходного напряжения от относительной проводимости нагрузки  $U_{\text{ВЫХ}}^* = f(1/R^*)$  или квазивнешняя характеристика инвертора тока:



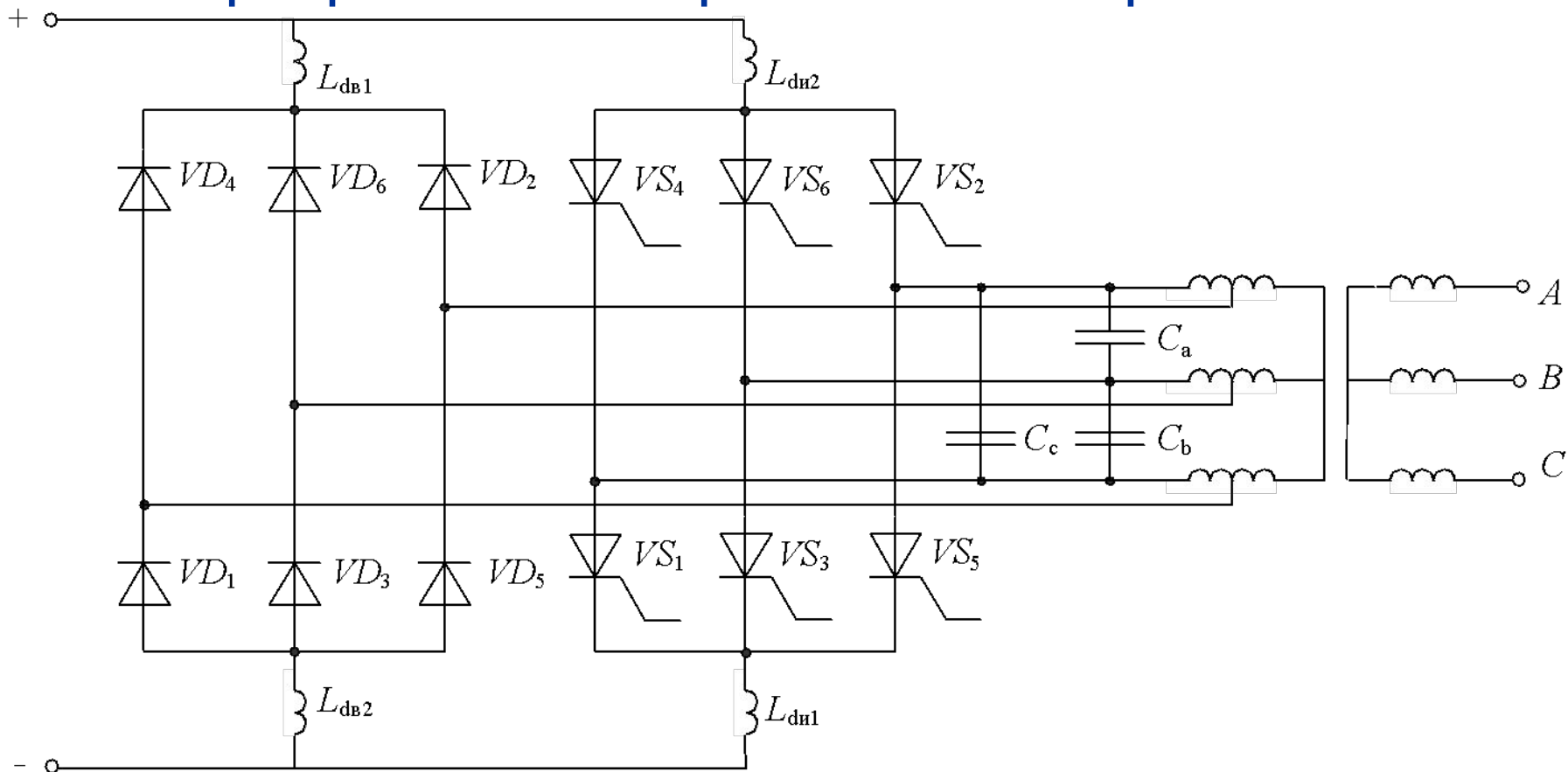
## Последовательно-параллельный инвертор тока



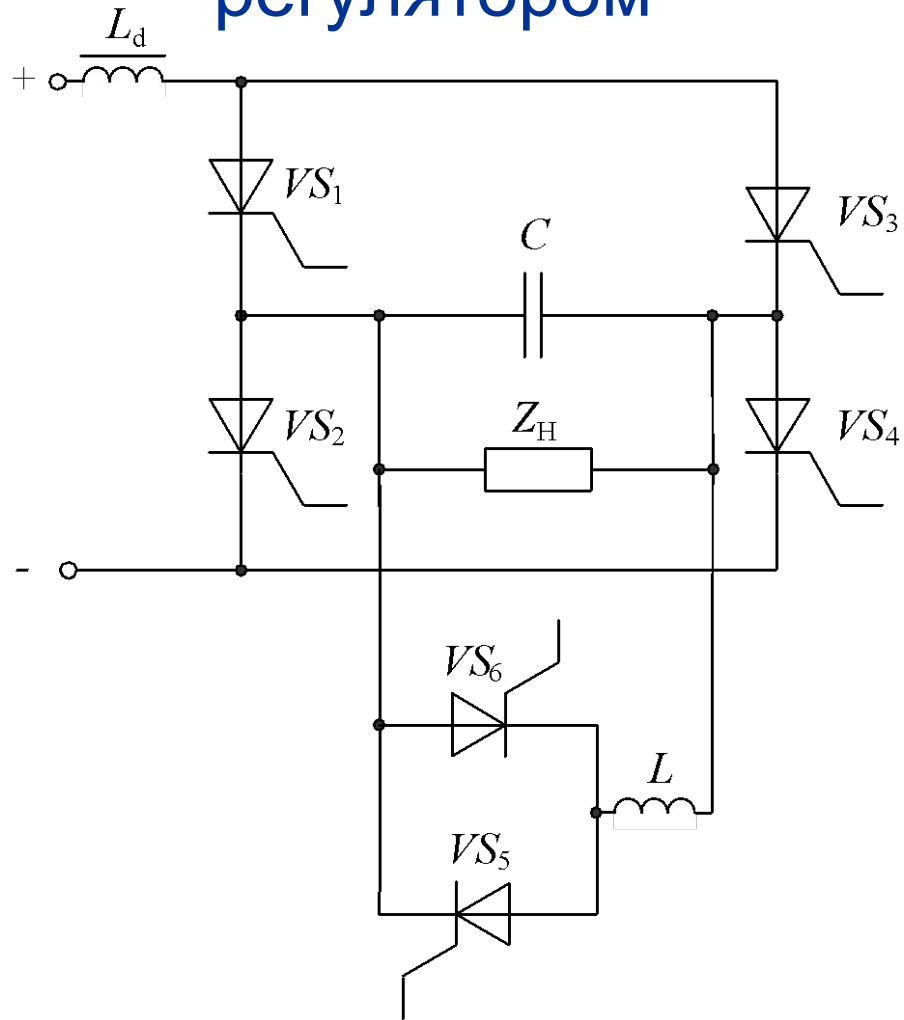
# Инвертор тока с отсекающими вентилями



# Инвертор тока с выпрямителем обратного тока

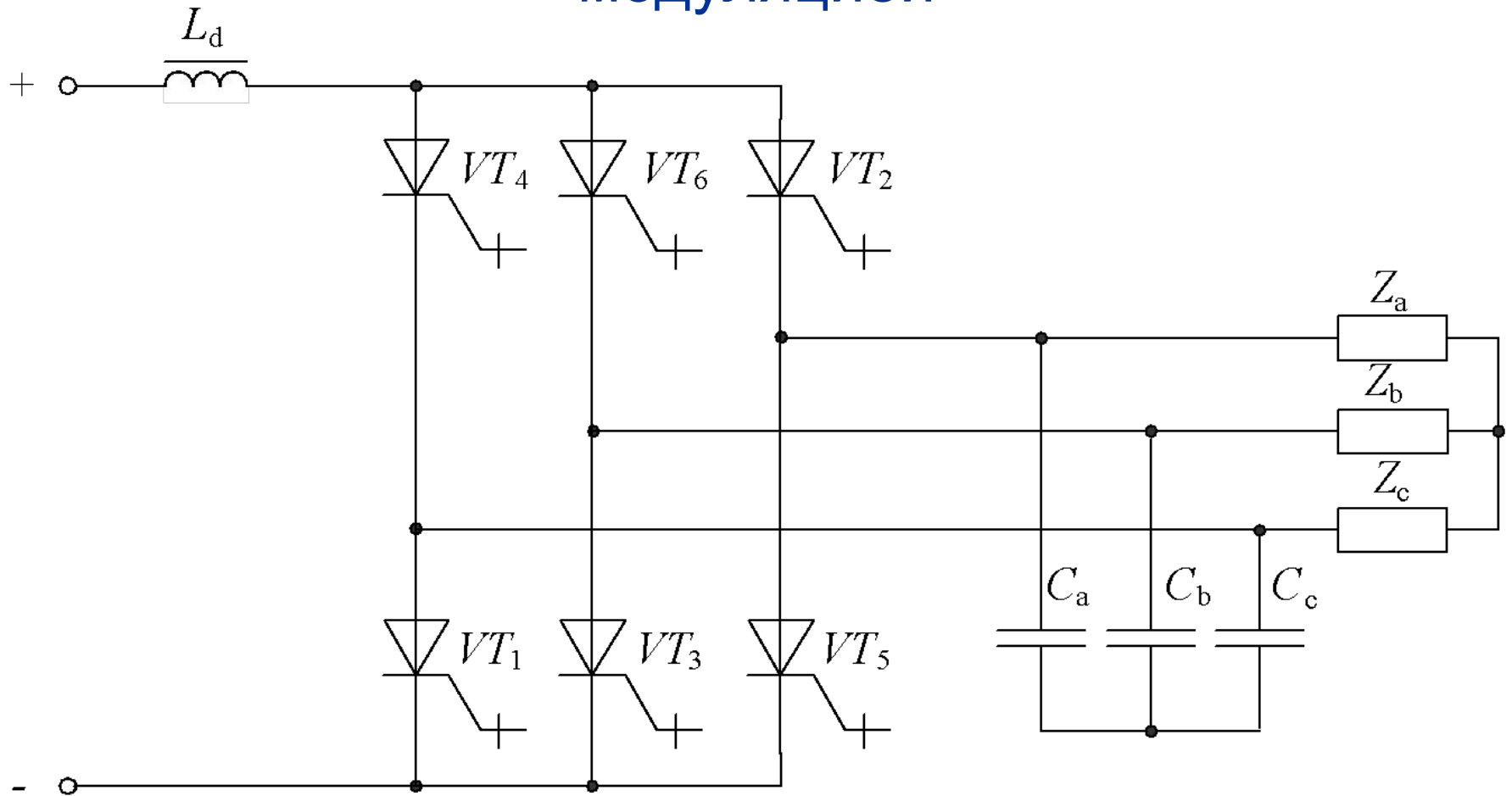


# Инвертор тока с индуктивно-тиристорным регулятором





# Инвертор тока с широтно-импульсной модуляцией



# Инвертор тока с широтно-импульсной модуляцией

