

# Ударно-тяговые приборы

---

Вопросы к рассмотрению:

- Общие сведения;
- Классификация ударно-тяговых приборов;
- Конструкция автосцепного устройства;
- Принцип работы автосцепного устройства.

# Общие сведения об ударно-тяговых приборах

---

- Ударно-тяговые приборы (УТП) относятся к основным и ответственным частям вагона.

УТП предназначены для:

- 1) сцепления ЕПС между собой;
- 2) удержания их на определенном расстоянии один от другого;
- 3) передачи и смягчения действия продольных растягивающих и сжимающих усилий развивающихся в поезде и при маневрах.

# Общие сведения об ударно-тяговых приборах

---

- Если эти все функции выполняет один прибор, то его называют **объединенным – ударно-тяговым прибором**, а если разные приборы, то они называются **раздельными тягово-сцепным и ударными приборами**.
- **Тягово-сцепные приборы** обеспечивают сцепление ЕПС, передачу и смягчение действия растягивающих (тяговых) усилий.
- **Ударные приборы (буфера)** передают и смягчают действие сжимающих усилий и удерживают ЕПС на определенном расстоянии друг от друга.

# Классификация ударно-тяговых приборов

---

По **способу соединения** УТП разделяются на:

- **неавтоматические** – при которых сцепление вагонов и локомотивов выполняется человеком;
- **автоматические** – обеспечивающие сцепление без участия человека.

# Классификация ударно-тяговых приборов

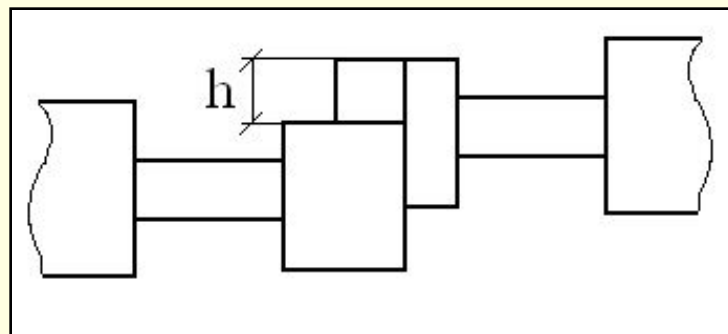
---

- В последнее время наибольшее распространение получили **автоматические сцепки**, как у нас, так и за рубежом. Позволяющие ускорить процесс формирования поездов, уменьшить тару вагона (облегчение концевых и боковых балок рамы кузова), снять ограничение на мощность локомотива (прочность неавтоматической сцепки ограничивается ее массой, увеличение которой препятствует физическая сила человека, при автоматической сцепке можно повысить прочность, соответственно грузоподъемность, провозную способность и эффективность).

# Классификация ударно-тяговых приборов

По **взаимному смещению корпусов** сцепки и автосцепки различают на:

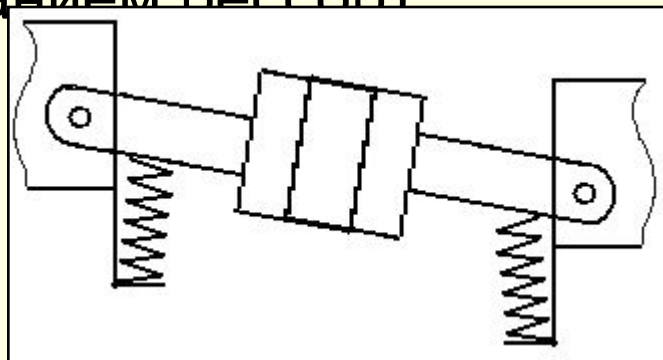
- **нежесткие УТП** – допускают относительные перемещение сцепленных корпусов в вертикальном направлении и разнице в высоте;



# Классификация ударно-тяговых приборов

По **взаимному смещению корпусов** сцепки и автосцепки различают на:

- **жесткие УТП** – исключают относительные перемещения сцепленных корпусов, на концах корпусов имеются шарниры, обеспечивающие поступательные и угловые перемещения сцепленных вагонов (необходимость перемещения обусловлена планом и профилем пути, колебанием рессор)



# Классификация ударно-тяговых приборов

---

**Достоинства не жестких** по отношению к жестким:

- упрощение условий сцепления вагонов со значительной разницей высот продольных осей АС (согласно ПТЭ в составе между вагонами до 100 мм, между локомотивом и первым вагоном до 110 мм);
- лучше условия передачи сжимающих усилий (меньше опасность выжимания вагонов вверх);
- проще конструкция и технология изготовления – нет концевых шарниров и сложных центрирующих устройств.



# Классификация ударно-тяговых приборов

**Достоинства жестких УТП** по отношению к нежестким:

- существенное облегчение условий автоматического сцепления рукавов тормозной магистрали, электрических проводов;
- меньшие зазоры между сцепляющимися поверхностями, вследствие чего уменьшаются продольные силы, и повышается плавность хода;
- облегчение работы механизма сцепления;
- меньше износ сцепляющихся поверхностей;
- меньший шум.

**Недостатки жестких УТП** по отношению к нежестким:

- ограничение разницы высот продольных осей АС (согласно ПТЭ в составе между вагонами до 50 мм).

# Конструкция автосцепного устройства

- Вагоны и локомотивы магистральных железных дорог России оборудованы автоматической сцепкой СА-3 (советская автосцепка 3-й вариант), утвержденной в 1934 г. в качестве типовой. Эта автосцепка относится к нежестким автоматическим сцепкам.



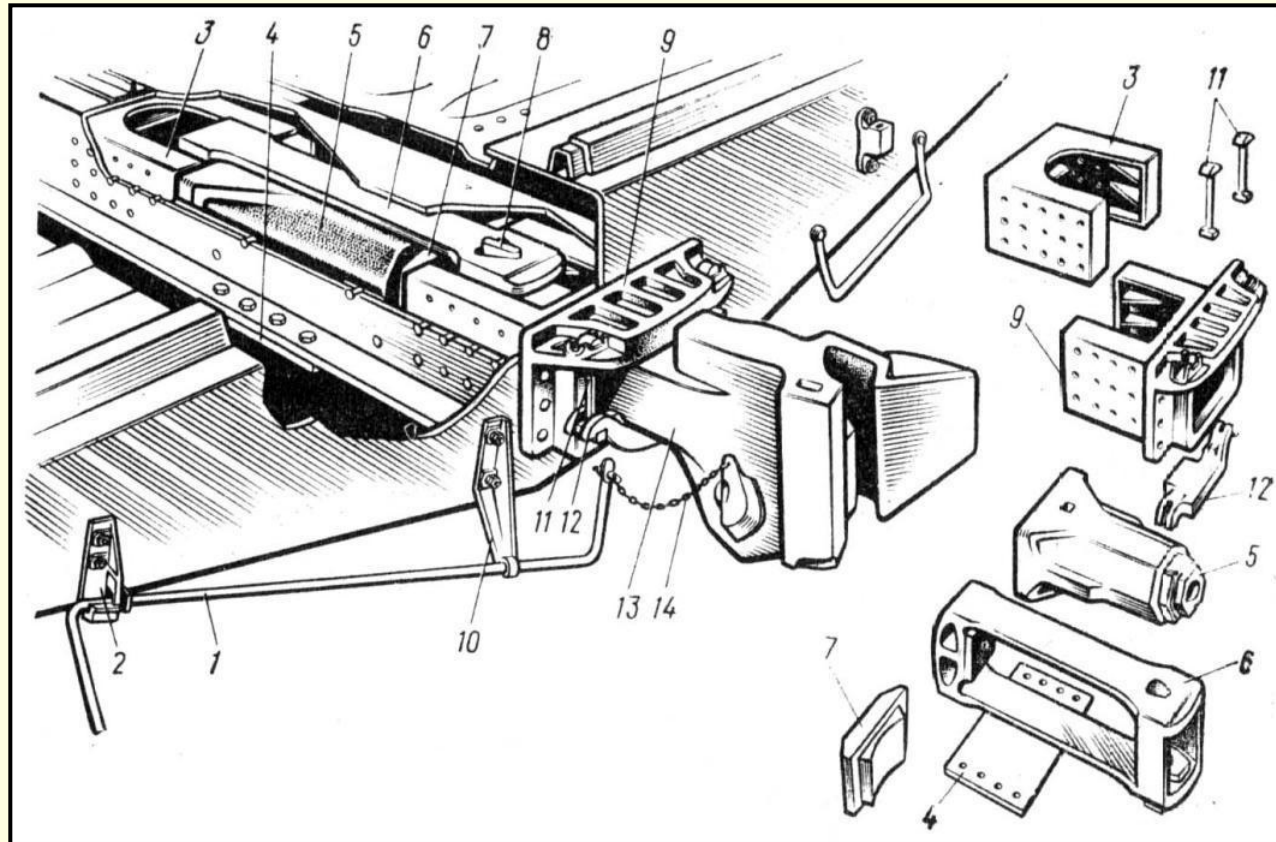
# Конструкция автосцепного устройства

---

**Автосцепное устройство СА-3** вагона состоит из следующих частей:

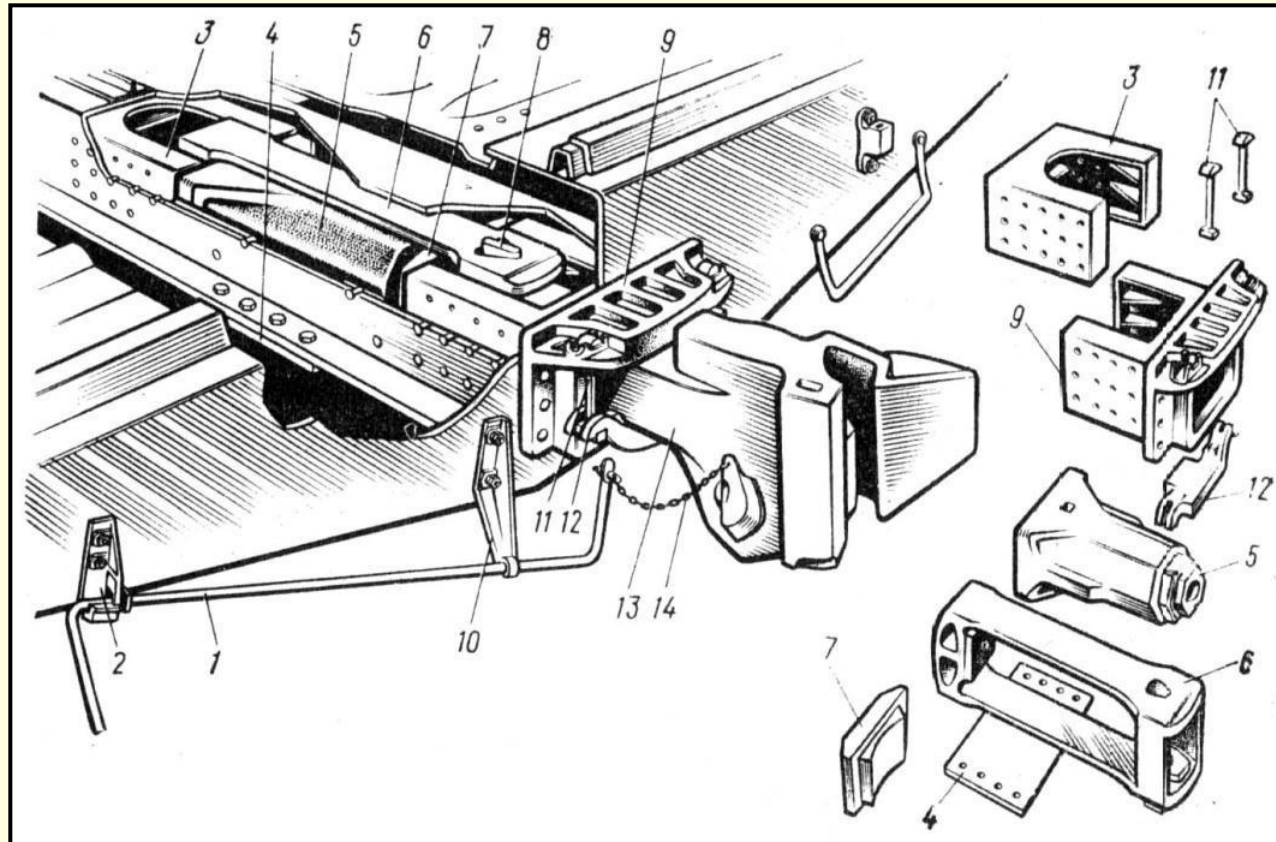
- 1) корпуса и расположенного в нем механизма сцепления;
- 2) расцепного привода;
- 3) ударно-центрирующего прибора;
- 4) упряжного устройства с поглощающим аппаратом;
- 5) опорных частей.

# Конструкция автосцепного устройства



1 - двуплечевой рычаг; 2 – кронштейн; 3 – задние и передние упоры;  
4 – поддерживающая плита; 5 – поглощающий аппарат;

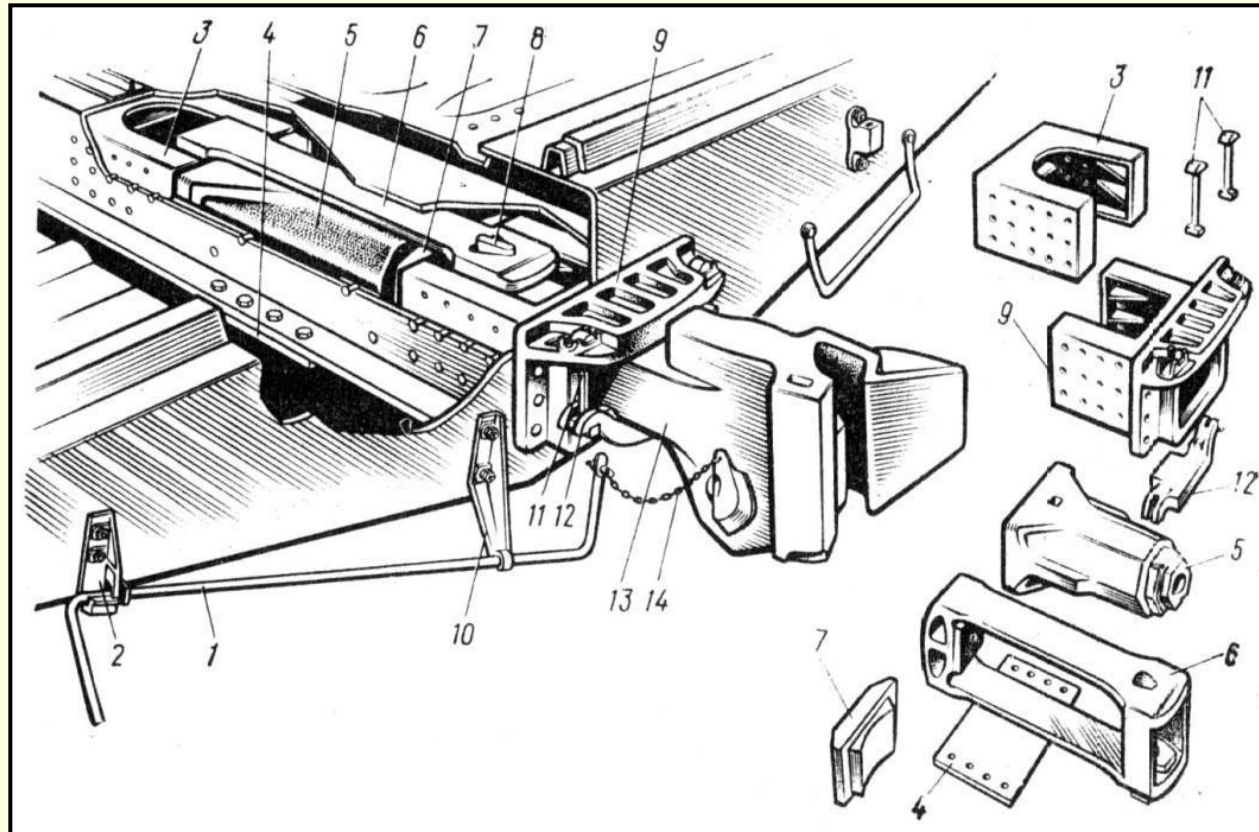
# Конструкция автосцепного устройства



6 – тяговый хомут; 7 – упорная плита; 8 – клин; 9 – ударная розетка;  
10 – державка; 11 – маятниковые подвески;



# Конструкция автосцепного устройства



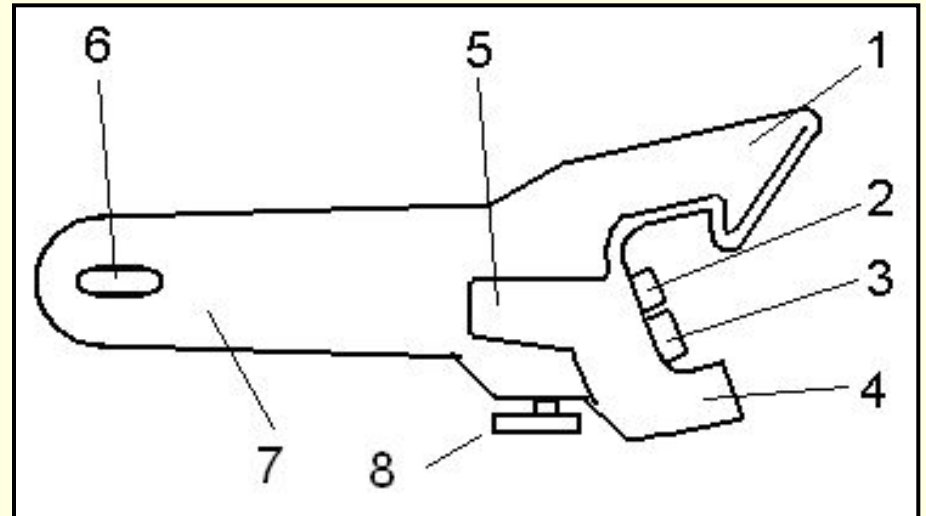
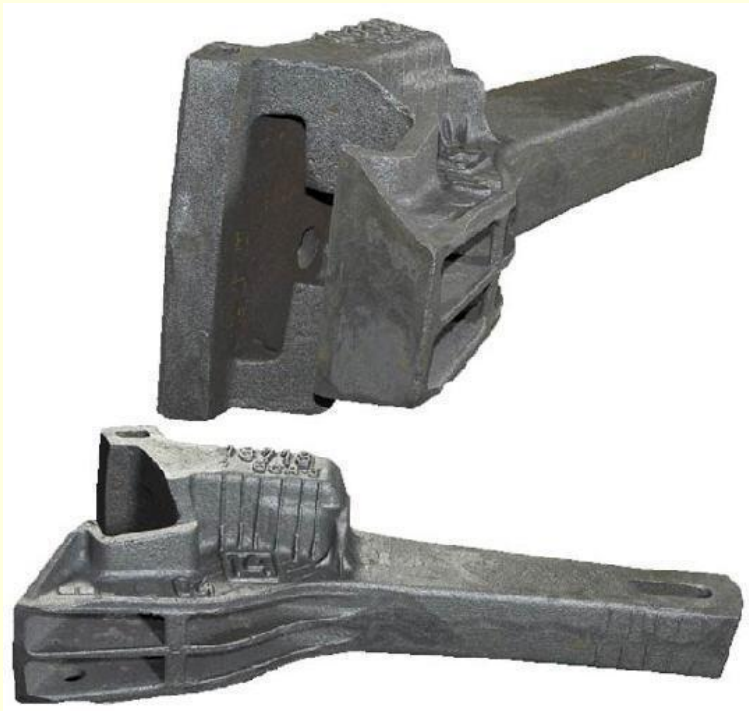
12 – центрирующая балочка; 13 – корпус автосцепки; 14 – цепочка.

# Конструкция автосцепного устройства

- **Корпус автосцепки** СА-3 предназначен для передачи ударно-тяговых усилий упряжному устройству и для размещения механизма сцепления.
- Корпус автосцепки представляет собой стальную полую отливку, имеющую головную часть (голову) и хвостовик.
- Головная часть имеет большой **1** и малый зубья **4**, которые, соединяясь, образуют зев. Из зева выступают части замка **3** и замкодержателя **2**. Головная часть имеет упор **5** для передачи сжимающего усилия через розетку на раму вагона и валик подъемника **8**.
- Хвостовик **7** корпуса имеет отверстие **6** для клина, соединяющего корпус с тяговым хомутом упряжного устройства. Для обеспечения горизонтального перемещения корпуса торцу хвостовика придана цилиндрическая форма.

# Конструкция автосцепного устройства

## ■ Корпус автосцепки

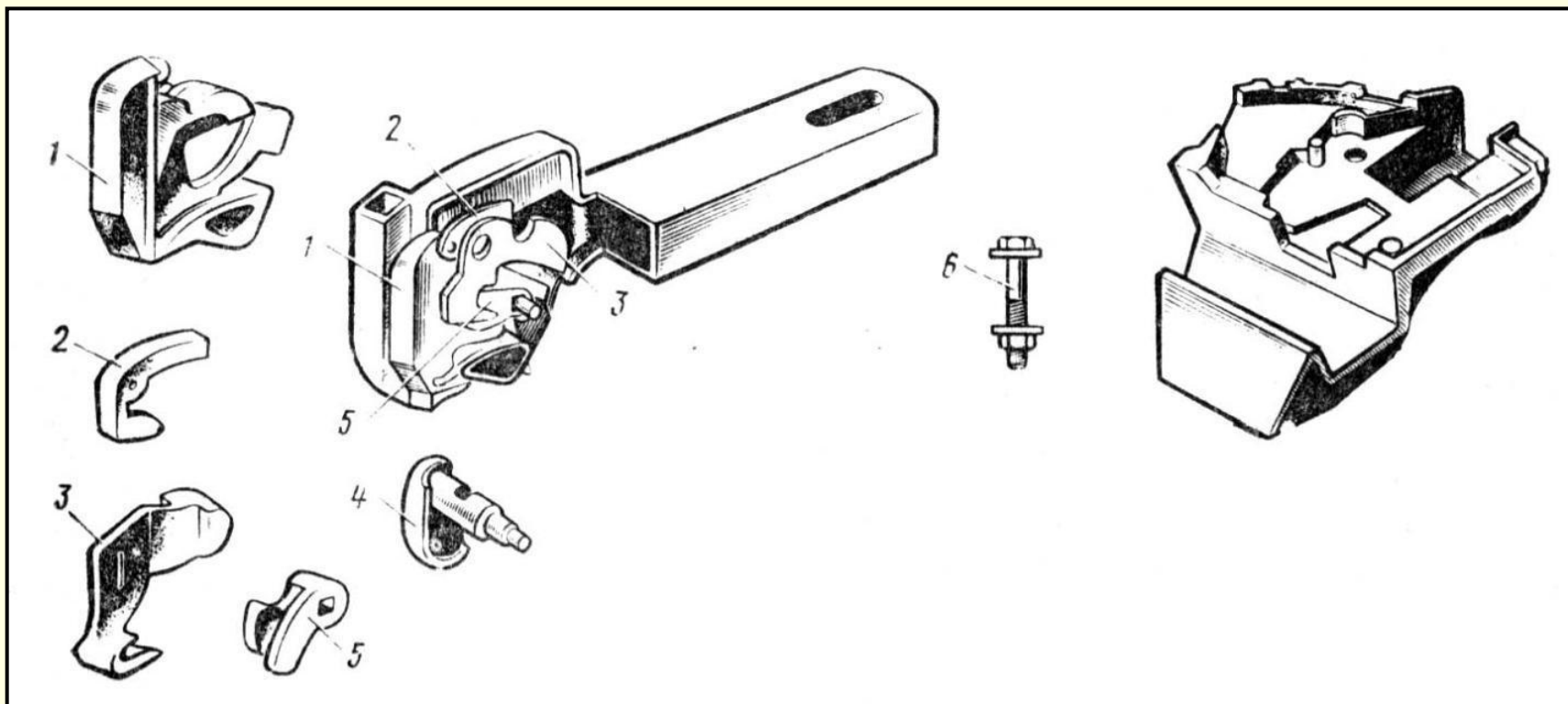


- 1 – большой зуб;
- 2 – замкодержатель;
- 3 – замок;
- 4 – малый зуб;
- 5 – упор;
- 6 – отверстие под клин;
- 7 – хвостовик;
- 8 – валик подъемника.



# Конструкция автосцепного устройства

- **Механизм сцепления** состоит из замка 1, замкодержателя 3, предохранителя замка (собачки) 2, подъемника 5, валика подъемника 4 и болта 6.



# Конструкция автосцепного устройства

---

- **Механизм сцепления:**
  - **Замок** предназначен для запираения двух сомкнутых автосцепок;
  - **Предохранитель замка** – предотвращает саморасцеп;
  - **Подъемник замка** – для втягивания замка внутрь головной части;
  - **Валик подъемника** обеспечивает поворот подъемника;
  - **Болт** – запирает валик подъемника, и все части механизма сцепления внутри головной части корпуса.

# Конструкция автосцепного устройства

---

- **Ударно-центрирующий прибор** воспринимает продольные ударные усилия, а также возвращает отклоненный корпус автосцепки в среднее положение.
- Прибор состоит из ударной розетки, прикрепленной к концевой балке рамы, и центрирующей балки, которая подвешена к верхней части ударной розетки с помощью двух маятниковых подвесок.

# Конструкция автосцепного устройства

- **Упряжное устройство** состоит из поглощающего аппарата, клина, тягового хомута, упорной плиты, передних и задних упоров, закрепленных на вертикальных стенках хребтовой балки; к деталям крепления относятся нижняя поддерживающая планка и верхние ограничительные планки.
- Тяговый хомут с клином служит для соединения автосцепки с поглощающим аппаратом и передачи тяговых усилий.
- Передние и задние упоры передают растягивающие (передний упор) и сжимающие (задний) усилия на раму вагона.
- Упорная плита предназначена для передачи сжимающих усилий от торца хвостовика автосцепки на поглощающий аппарат и тяговых усилий на передние упоры.

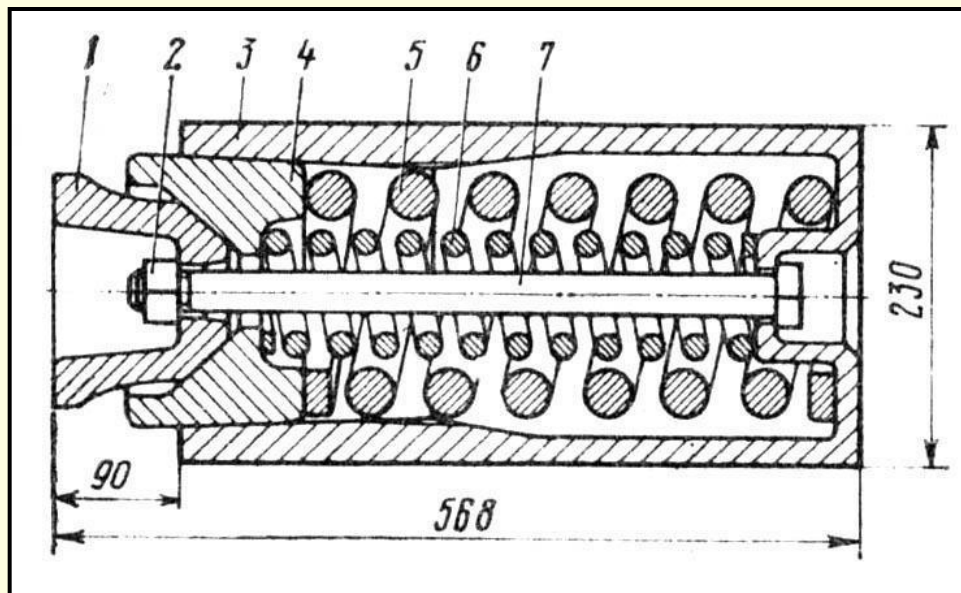
# Конструкция автосцепного устройства

---

- **Поглощающий аппарат** воспринимает и гасит тяговые и ударные усилия, действующие на автосцепку, передает эти усилия на раму вагона.  
В эксплуатации находятся поглощающие аппараты типа Ш-2В – для грузовых вагонов (поглощающая способность  $54 \text{ кН} \cdot \text{м}$ ), Р-2П – для пассажирских вагонов (поглощающая способность  $34 \text{ кН} \cdot \text{м}$ ).

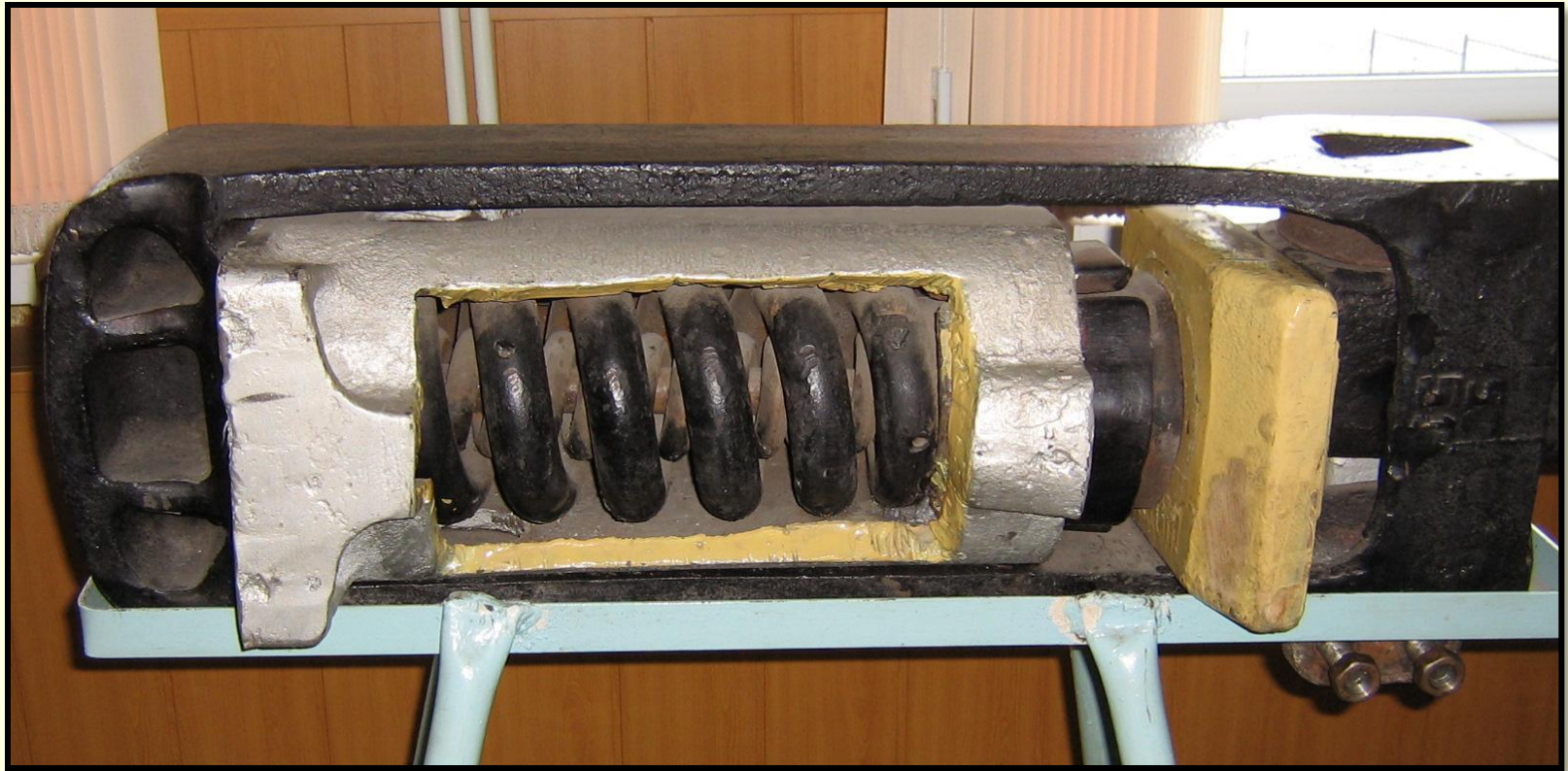
# Конструкция автосцепного устройства

- **Аппарат Ш-2В** состоит из корпуса **3**, нажимного конуса **1**, стяжного болта с гайкой **7**, фрикционных клиньев **4**, наружной и внутренней пружин **5,6**. Аппарат является пружинно-фрикционным: усилие в нем передается пружинам через ряд деталей, которые перемещаются с большим трением.



# Тяговый хомут с поглощающим аппаратом

---





# Резинометаллический поглощающий аппарат Р-2П (для пассажирских вагонов)

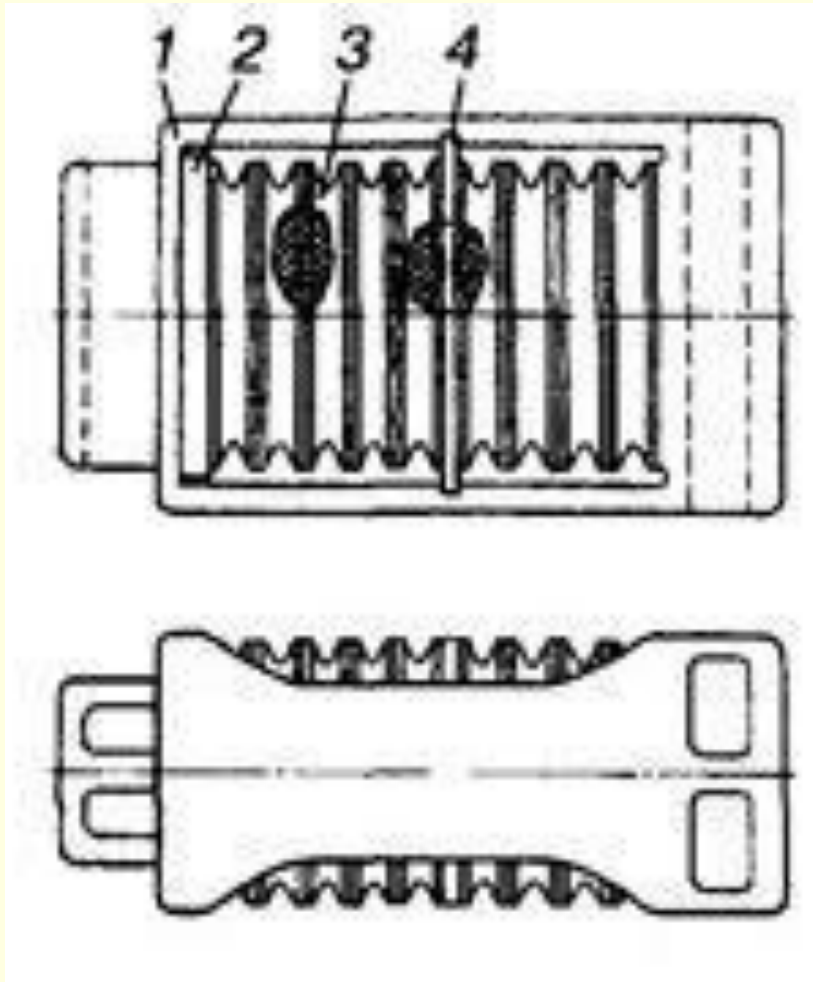


Рис. 6.48. Резинометаллический поглощающий аппарат Р-2П: 1 – корпус, 2 – нажимная плита; 3 – резинометаллическая секция; 4 – промежуточная плита

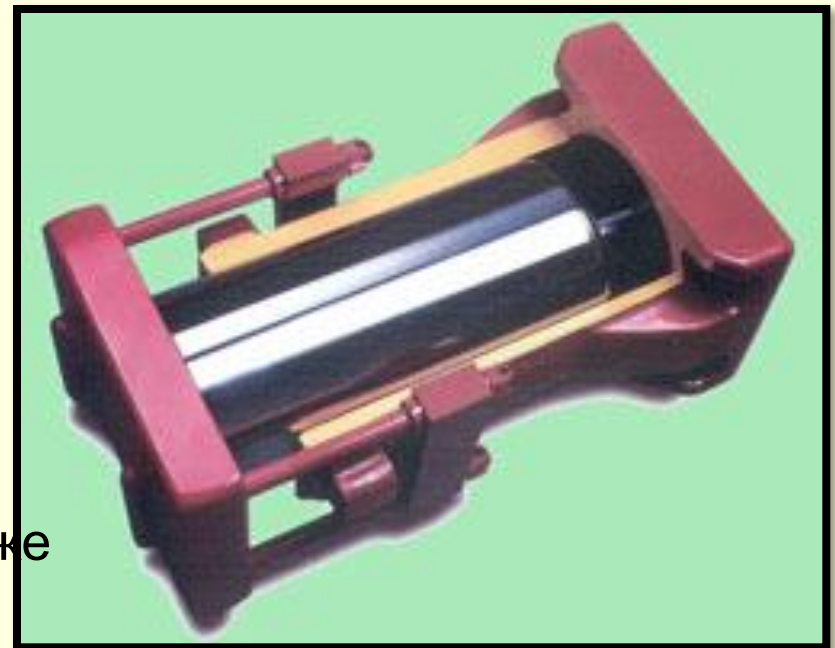


# Конструкция автосцепного устройства

- **Эластомерный** поглощающий аппарат 73 ZW предназначен для установки в стандартных автосцепках российских грузовых вагонов.

Преимущества:

- большая энергоемкость;
- большая стабильность характеристики в широком диапазоне температур с  $-60^{\circ}\text{C}$  до  $+60^{\circ}\text{C}$ ;
- отсутствие заклинивания характерного для пружинно-фрикционных аппаратов, а также запозданий в возвращении в исходное положение;
- легкий монтаж и демонтаж;
- легкая консервация и уход.

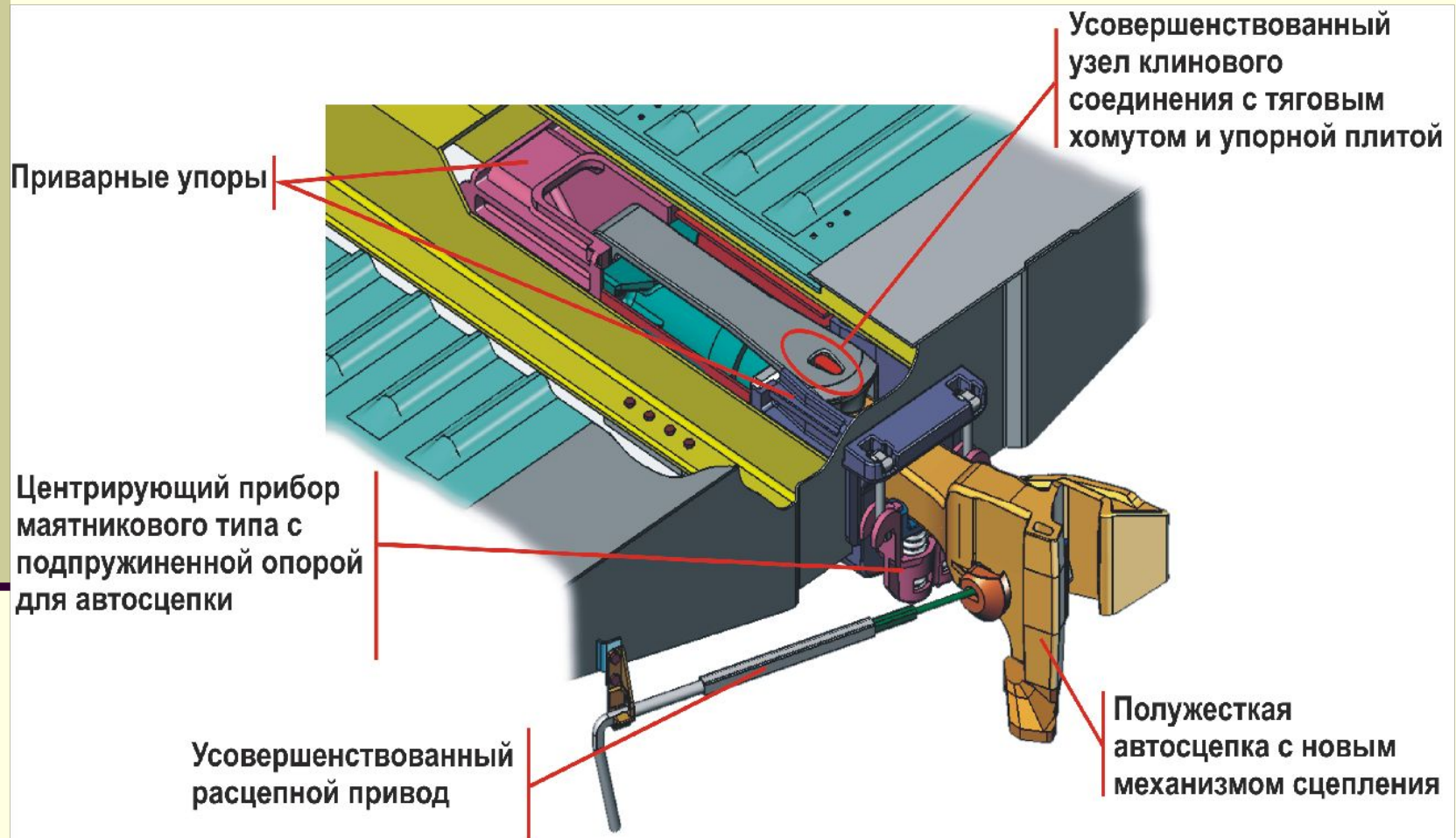


# Конструкция автосцепного устройства

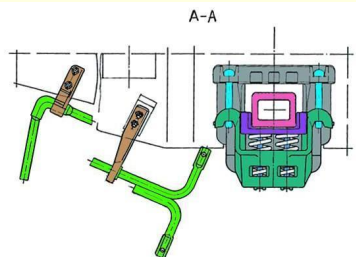
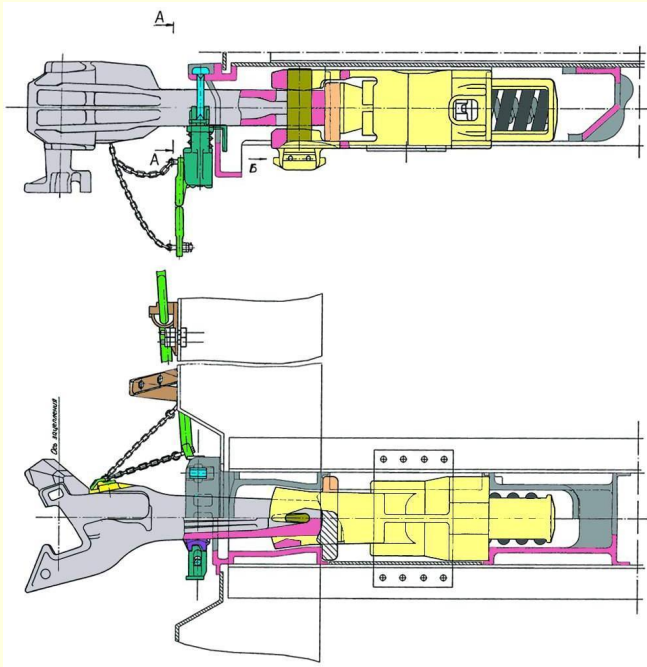
---

- **Расцепной привод** служит для расцепления автосцепок и состоит из расцепного рычага, цепочки, кронштейна и державки.

# ПЕРСПЕКТИВНОЕ АВТОСЦЕПНОЕ УСТРОЙСТВО ДЛЯ ГРУЗОВЫХ ВАГОНОВ

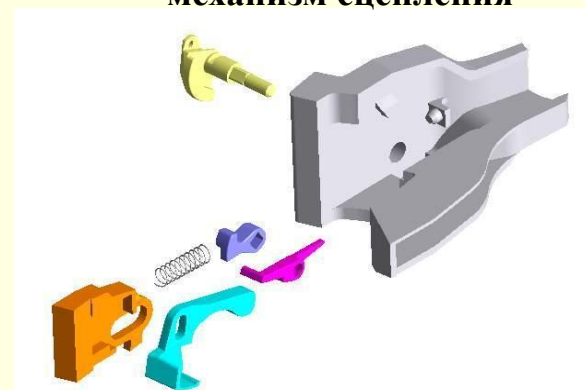


# АВТОСЦЕПНОЕ УСТРОЙСТВО ПОЛУЖЕСТКОГО ТИПА



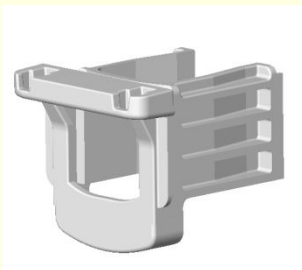
Клин тягового хомута

Усовершенствованный  
механизм сцепления

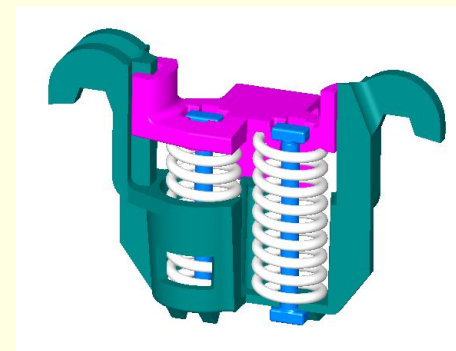
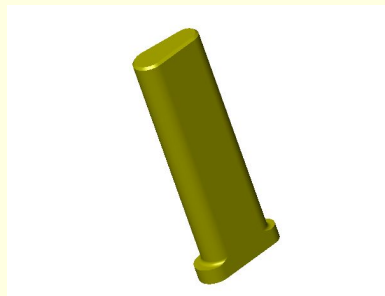
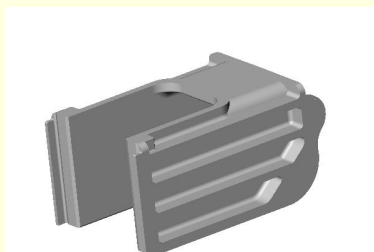


Подпружиненная  
опора автосцепки

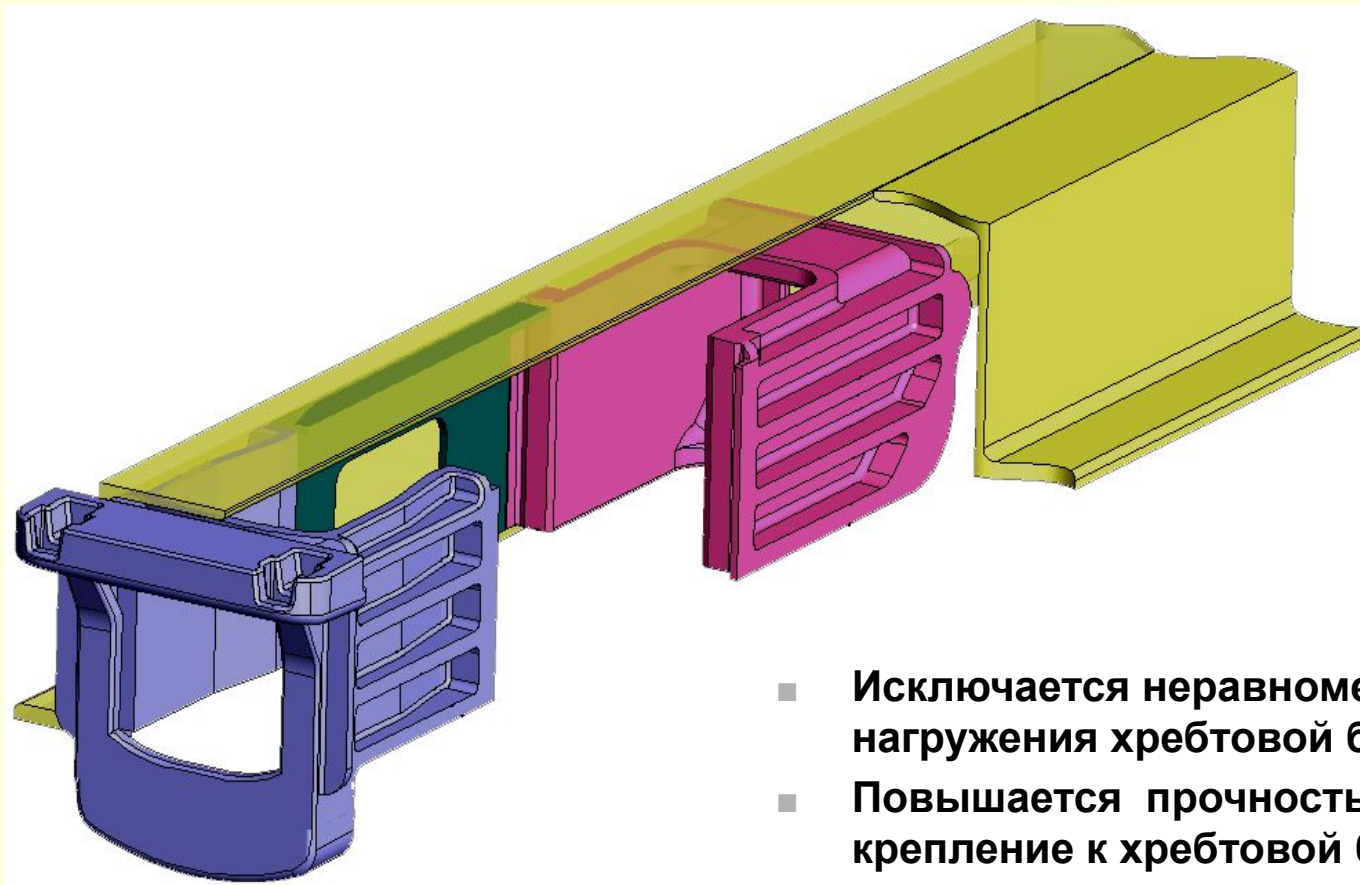
Упор передний



Упор задний

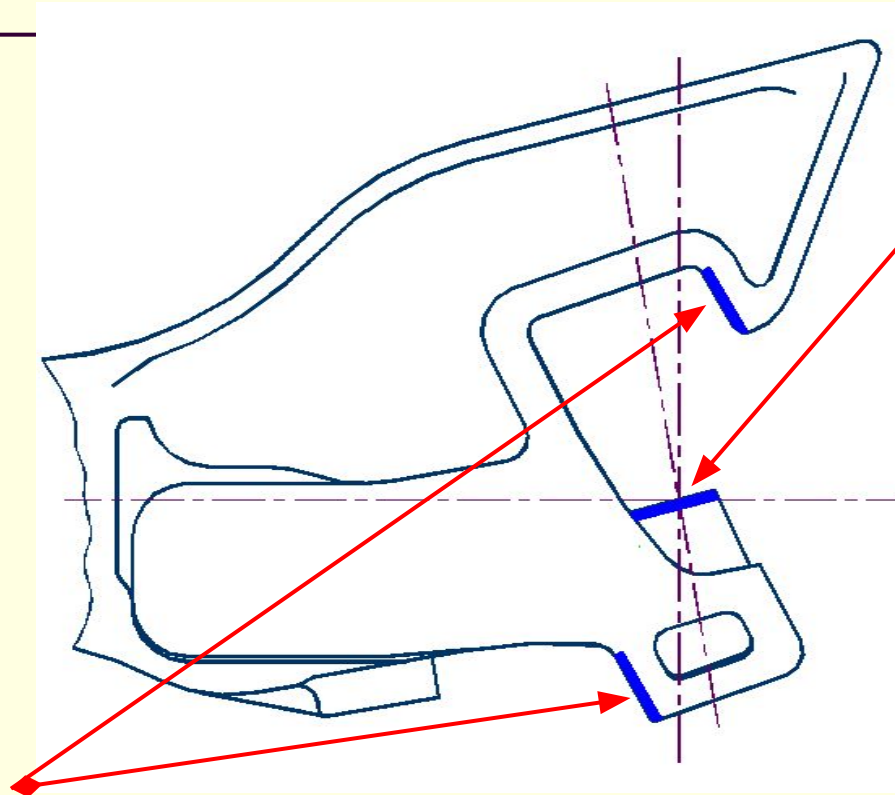


# Приварные упоры



- Исключается неравномерность нагружения хребтовой балки
- Повышается прочность упоров и их крепление к хребтовой балке
- Увеличивается срок службы

# ПОВЕРХНОСТИ ДЕТАЛЕЙ АВТОСЦЕПКИ УПРОЧНЯЕМЫЕ ИЗНОСОСТОЙКОЙ НАПЛАВКОЙ

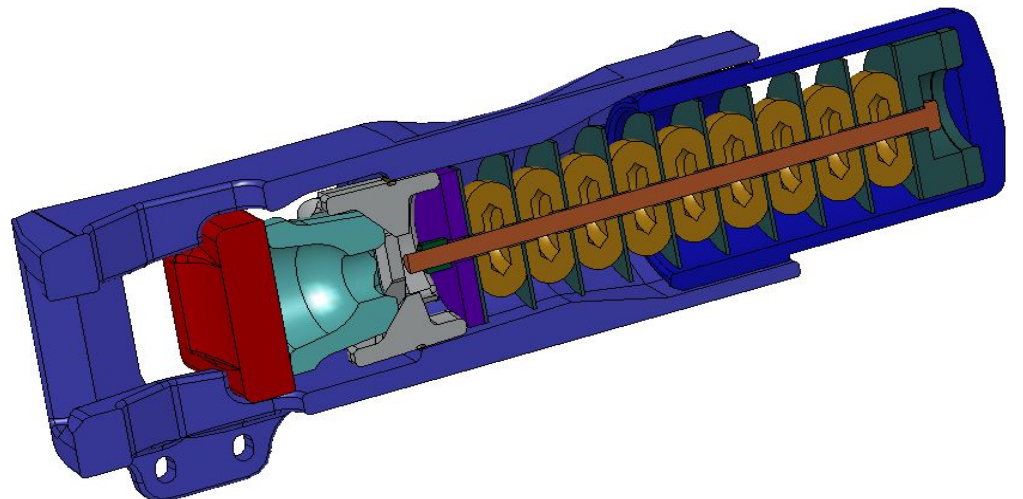


На замке  
закрывающая  
поверхность

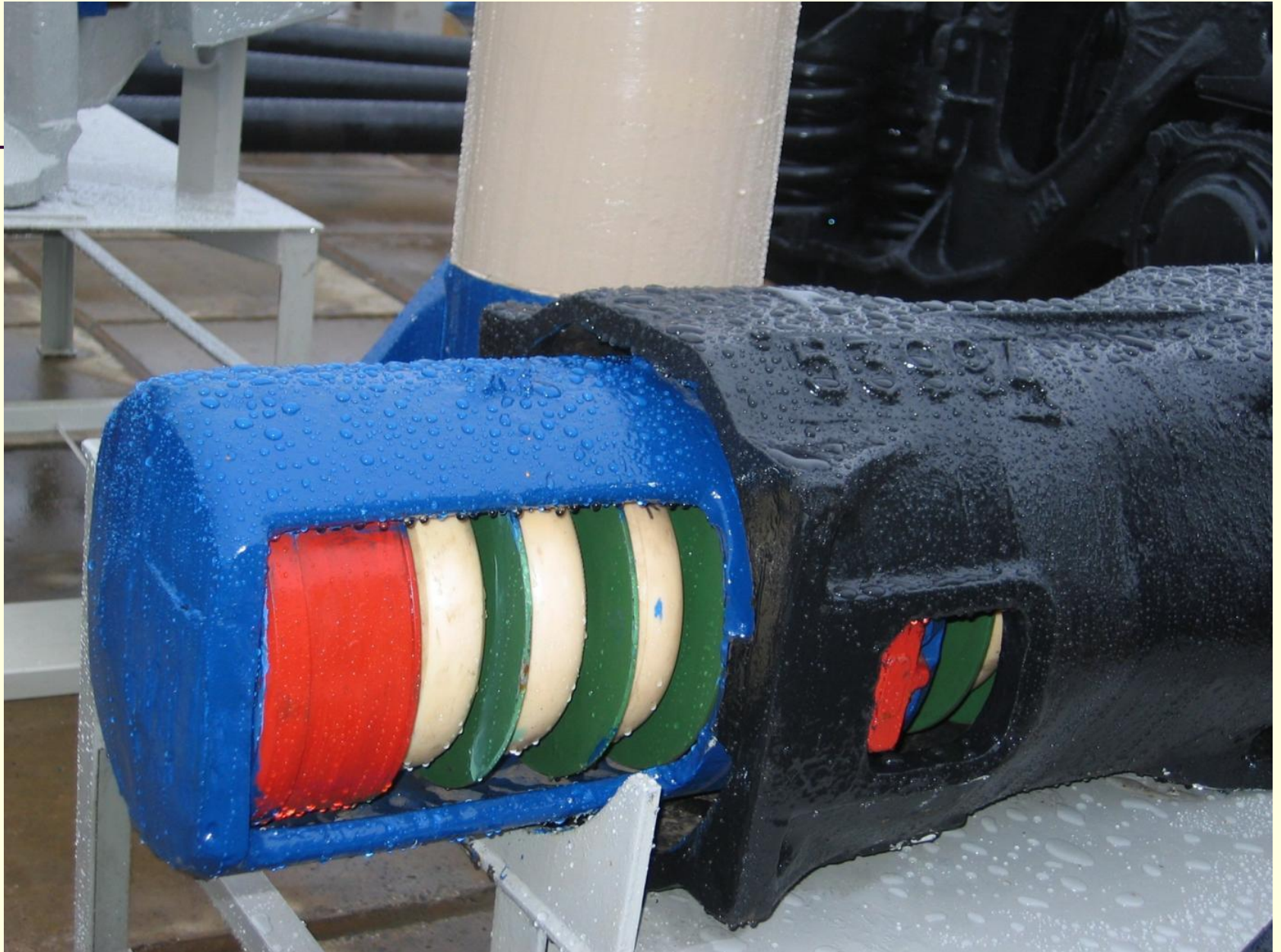
На корпусе  
автосцепки  
тяговые  
поверхности  
большого и малого  
зуба



# АППАРАТ ПОГЛОЩАЮЩИЙ ФРИКЦИОННЫЙ С ПОЛИМЕРНЫМИ ЭЛЕМЕНТАМИ Ш-7-УВЗ-ВНИИЖТ (КЛАСС Т1)

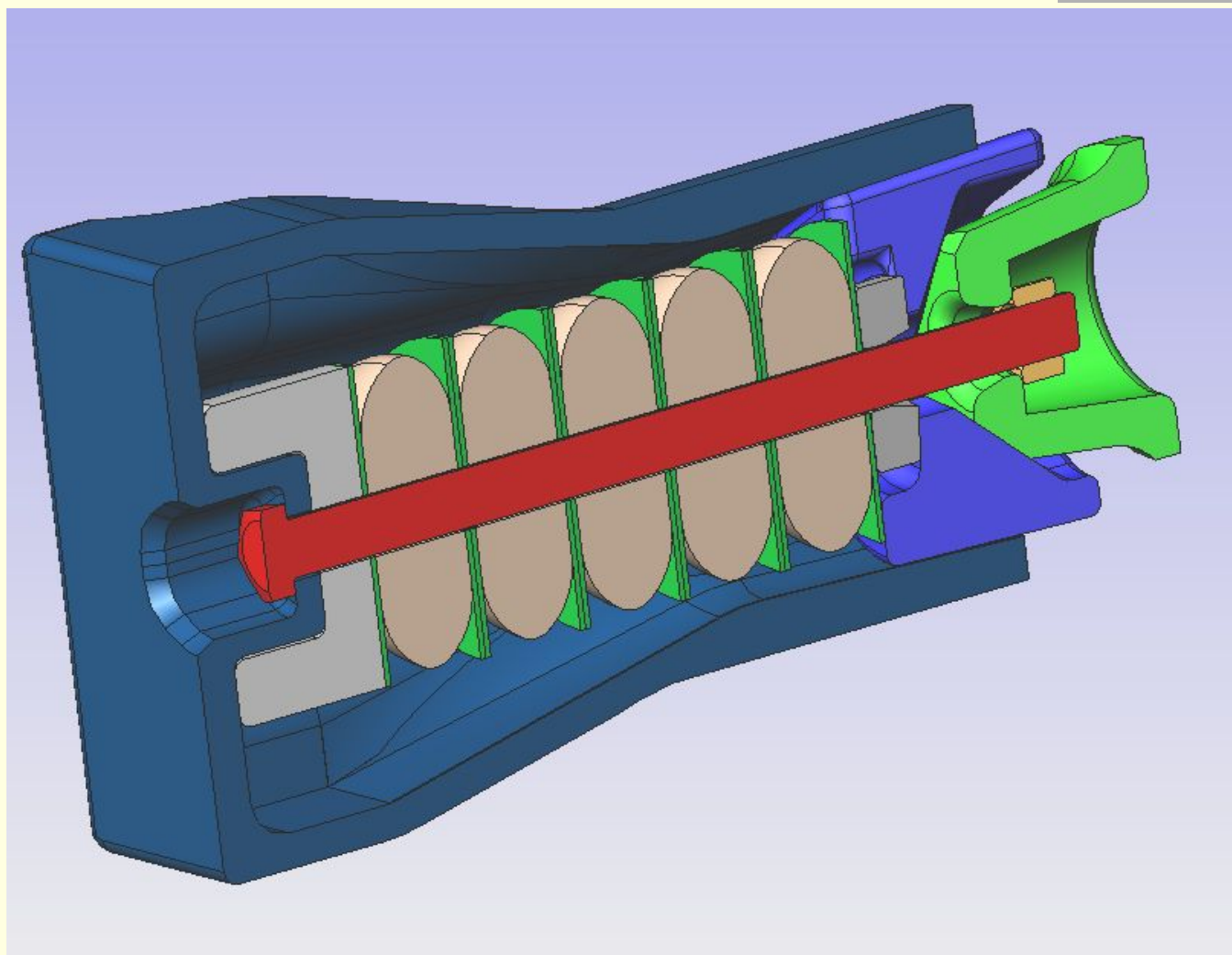


- Конструктивный ход аппарата, мм.....120
- Сила начальной затяжки комплекта полимерных элементов, кН..... $80 \pm 10$
- Номинальная энергоёмкость аппарата, кДж, не менее.....75
- Максимальная энергоёмкость, кДж, не менее.....90
- Габариты аппарата:   длина, мм..... 985  
                                  ширина, мм..... 318  
                                  высота, мм.....370
- Масса аппарата в сборе с плитой упорной, кг, не более.....270

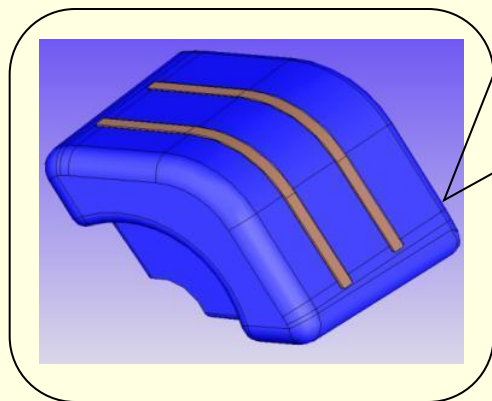
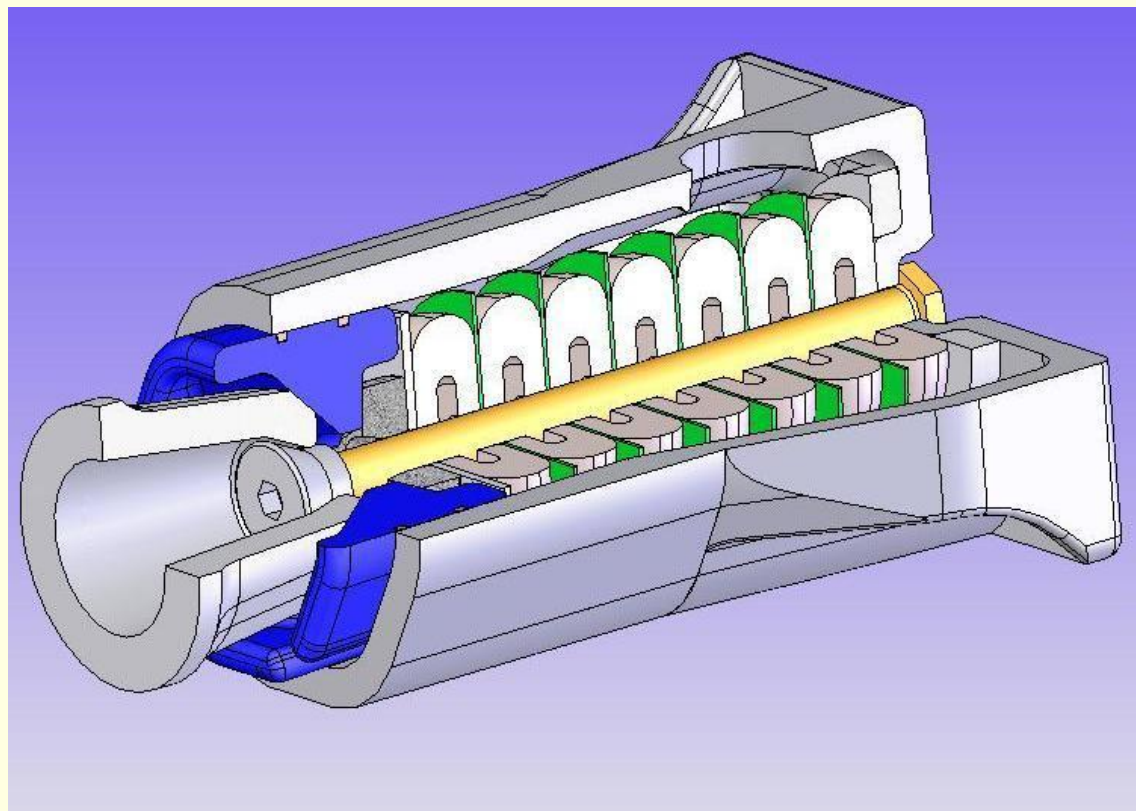




# АППАРАТ ПОГЛОЩАЮЩИЙ ФРИКЦИОННЫЙ С ПОЛИМЕРНЫМИ ЭЛЕМЕНТАМИ Ш-2-В-90



# АППАРАТ ПОГЛОЩАЮЩИЙ ФРИКЦИОННЫЙ С ПОЛИМЕРНЫМИ ЭЛЕМЕНТАМИ Ш-3-В



# Принцип работы автосцепного устройства

---

## Схема работы автосцепки СА-3

(упрощенное описание)

# CA-3





# CA-3

---



# СА-3 в сцепленном состоянии



# Принцип работы автосцепного устройства

---

- Признаки сцепленного и расцепленного состояния автосцепки.

**Сигнальный отросток** замка окрашен в красный цвет. Если отросток выглядывает из корпуса автосцепки, значит, автосцепка расцеплена.

# Принцип работы автосцепного устройства

**Неисправности**, требующие изъятие подвижного состава из эксплуатации:

- Высота оси автосцепки над уровнем головки рельсов более 1080 мм у пассажирских порожних вагонов, а у вагонов с пассажирами менее 980 мм, у грузовых порожних вагонов более 1080 мм, а у груженых менее 950 мм;
- Расстояние по высоте между продольными осями сцепленных автосцепок более 100 мм в грузовом поезде, а в пассажирском ( $V > 120$  км/ч) более 70 мм;
- Цепь - короткая или длинная;
- Трещина в корпусе автосцепки, излом деталей автосцепки;
- Уширение зева, износ рабочих поверхностей по контуру зацепления автосцепки сверх допускаемых;
- Обрыв или трещину центрирующей балочки или маятниковой подвески;
- Трещину или излом в любой части тягового хомута;
- Трещины или протертости корпуса поглощающего аппарата;
- Неисправное крепление клина тягового хомута.



# Объединенная ручная сцепка

---



# Винтовая стяжка и буферные устройства





# Промежуточный вариант на время перехода

---



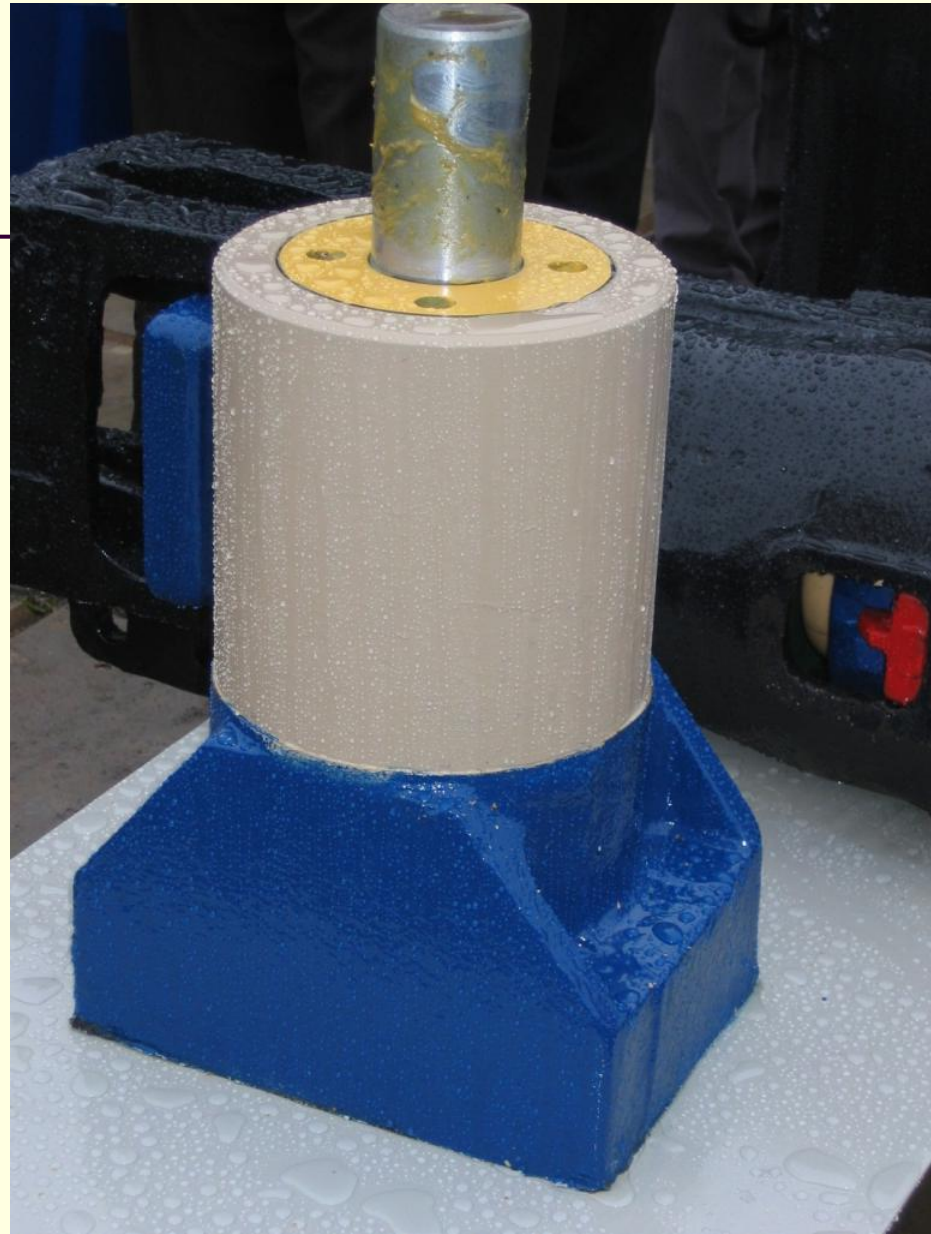
# Автосцепка и буферные устройства





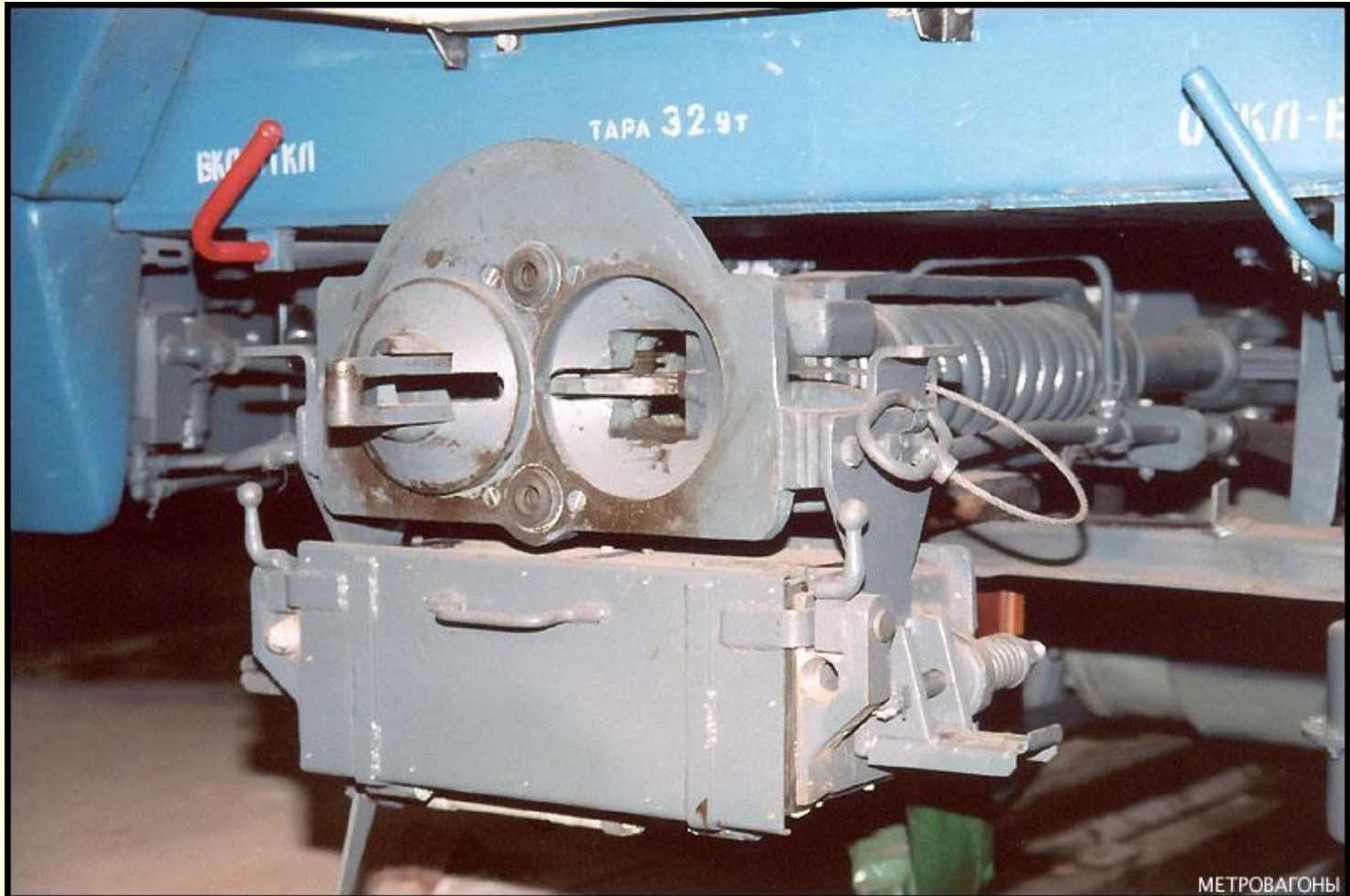
# Автосцепка и буферные устройства







# Жесткая сцепка метровагона



# Жесткая сцепка метровагона





# Автосцепка Джаннея (Южная Корея)



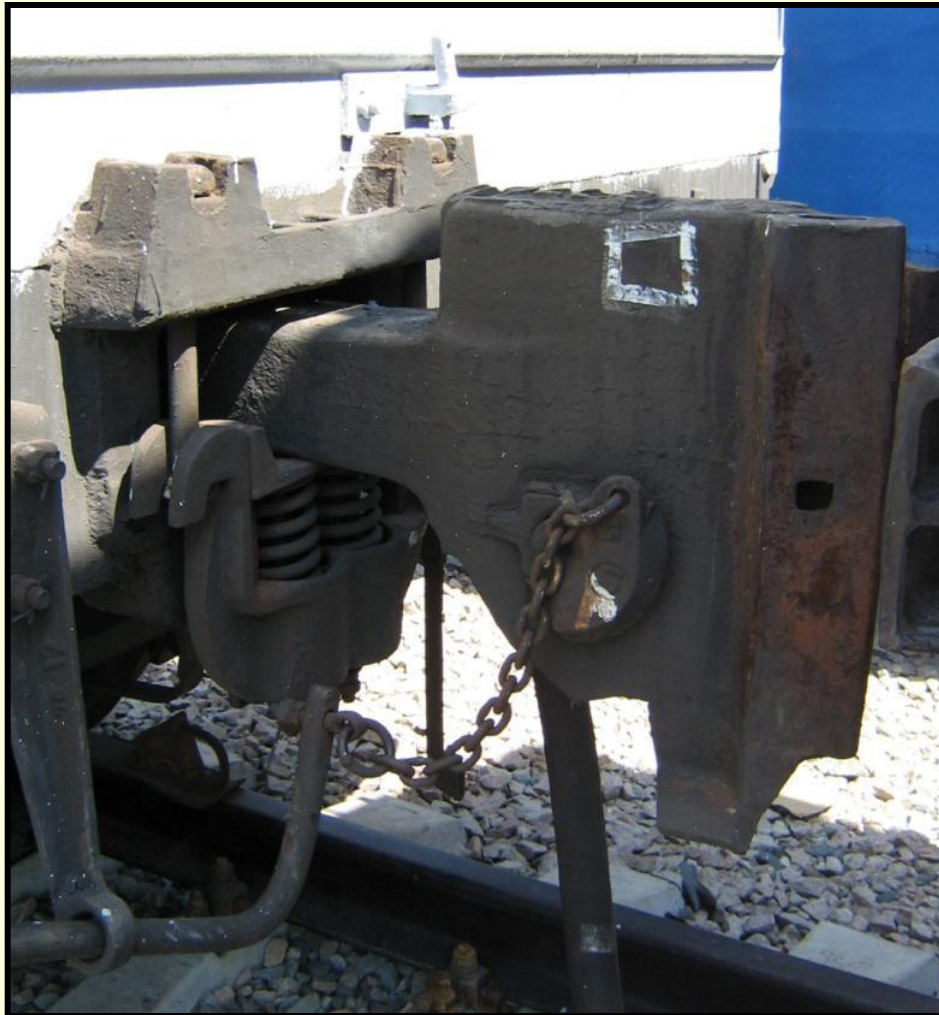
# Автосцепка (Южная Корея)

---





# Автосцепка для длиннобазных вагонов



Для 8-ми осных вагонов  
и вагонов с длинной  
базой применены  
возвращающие  
устройства для  
снижения изгибающих  
сил (при проходе горба  
сортировочной горки)

# Ударно-центрирующий прибор

---

