

Кабели
автоматики,
телемеханики и
СВЯЗИ

Классификация

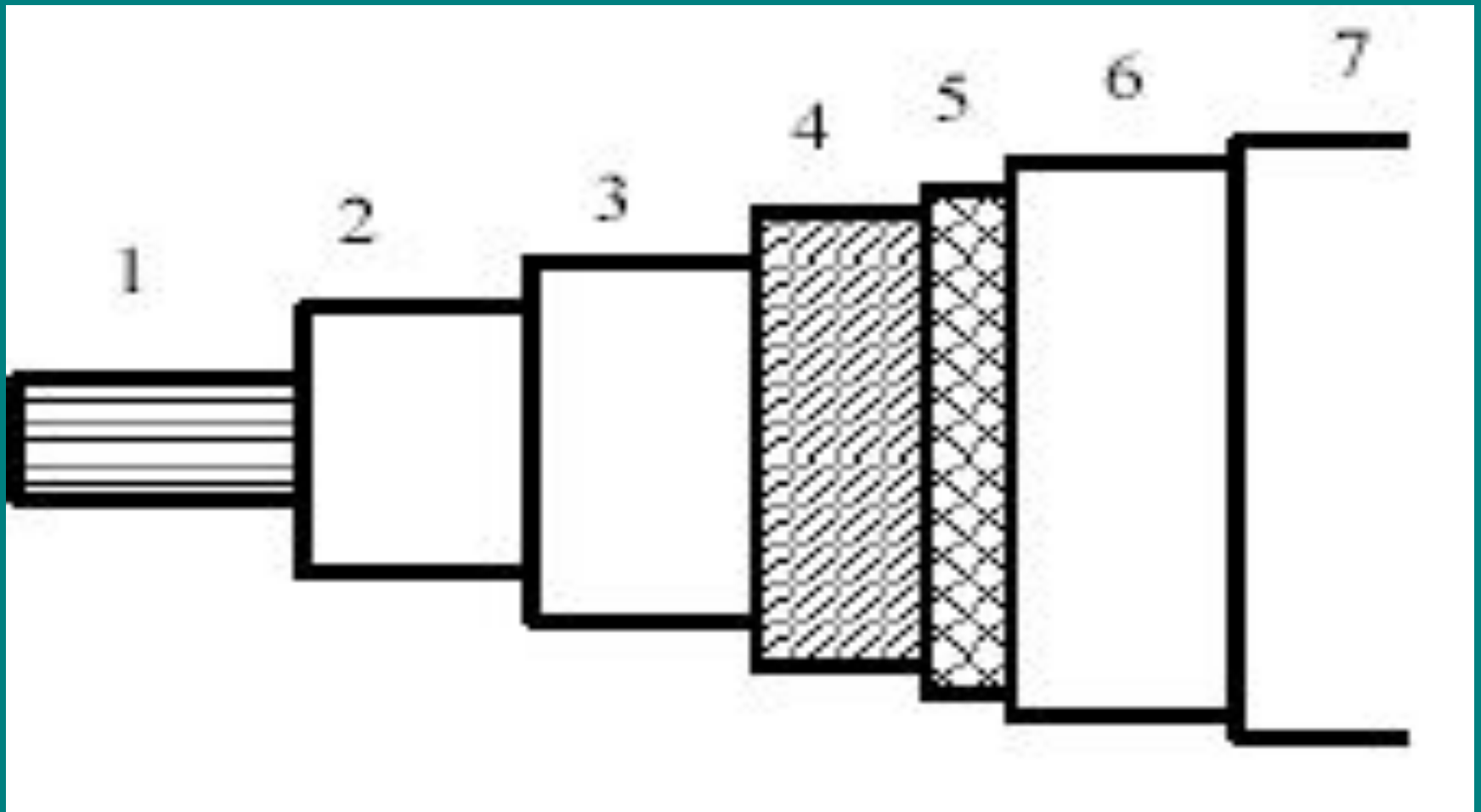
Кабели классифицируют по:
назначению, *области*
применения, роду изоляции,
способу прокладки, **конструкции**
жил, *материалу*, конструкции
защитных покровов и.т.д.

Классификация ж.д. кабелей

Чаще всего встречающиеся на ж.д. объектах АТиС кабели классифицируют по назначению и разбиваются на следующие **группы**:

- Кабели связи;
- Сигнально-блокировочные кабели (кабели автоматики и телемеханики);
- Силовые;
- Контрольные.

Конструкция кабеля



Классификация кабелей связи

По назначению кабели связи делят на **магистральные междугородние общего назначения**, железнодорожные магистральные кабели связи, *кабели местной телефонной связи*, кабели связи для соединительных линий и вставок, *кабели зоновой (внутриобластной) и сельской связи*, станционные и *распределительные кабели*.

Классификация по условиям прокладки

По условиям прокладки и эксплуатации кабели делят на:

- ПОДЗЕМНЫЕ;
- ПОДВОДНЫЕ;
- ПОДВЕСНЫЕ.

По конструкции и взаиморасположению проводников кабели делят на:

- **Симметричные**
(состоят из одинаковых в конструктивном и электрическом отношении проводников);
- **Коаксиальные.**

По виду защитноброневых покровов кабели делят на:

- Кабели с ленточной броней;
- Кабели с проволочной броней;
- Джутовым или пластмассовым покровом.

По спектру передаваемых частот

кабели делят на:

- Низкочастотные до 12 кГц;
- Высокочастотные свыше 12 кГц.

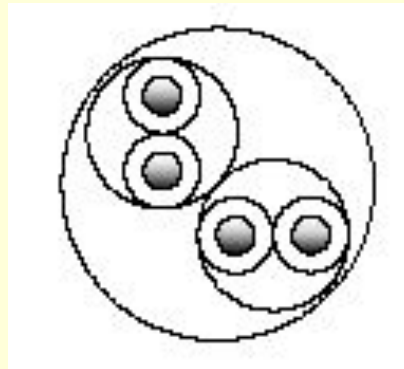
**по скрутке групп в общий
сердечник:**

- Кабели с повивной скруткой;
- Кабели с пучковой скруткой

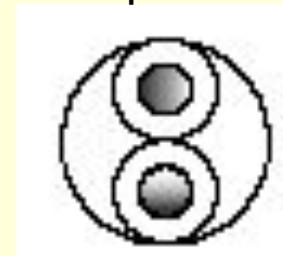
по скрутке жил в группы бывают:

- Кабели с парной скруткой

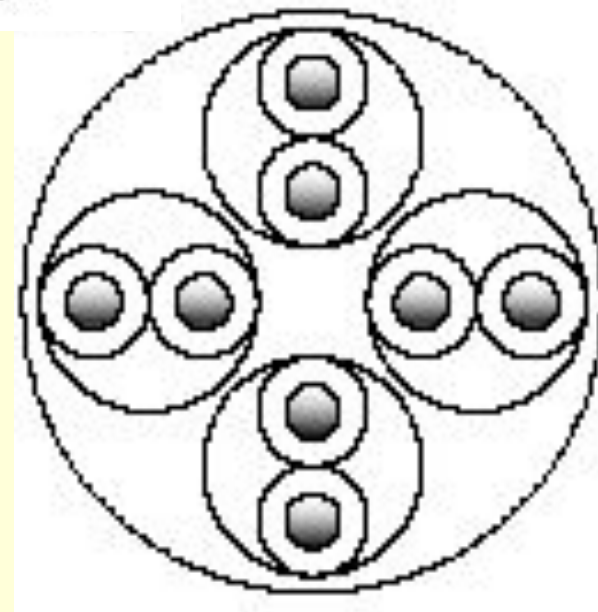
Двойная парная



Парная



- Кабели с четверочной (звездной) скруткой.



Звездная

Маркировка кабелей

- КМ – коаксиальные магистральные;
- МК – симметричные магистральные;
- МКК – магистральные коаксиальные комбинированные;
- ТЗ – симметричные низкочастотные магистральной связи;
- Т – телефонные местной связи;
- О – оптические.

Обозначение изоляции кабелей

- С – стирофлексная (полистирольная);
- П – полиэтиленовая.

ОБОЗНАЧЕНИЕ ОБОЛОЧЕК:

- А – алюминиевая;
- Ст – стальная;
- П – полиэтиленовая;
- В – поливинилхлоридная.

Обозначение броневых покрытий

- Б – стальная лента;
- К – стальные круглые проволоки;
- П – плоские проволоки.

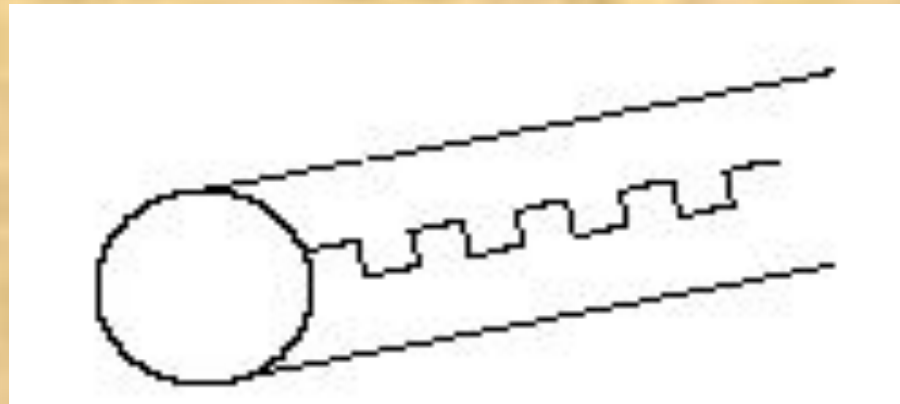
Пример обозначения: **МКПАБ 7х4х1,05**
высокочастотный симметричный кабель с
полиэтиленовой изоляцией жил в
алюминиевой оболочке, броневым покрытием
из стальных лент, имеет 7 четверок,
диаметр жилы 1,05 мм.

Элементы конструкции

Токоведущие жилы

- ◆ изготавливают в основном круглой формы **из меди** с диаметром:
 - 0,8; 0,9; 1; 1,05; 1,2 мм – для кабелей многоканальной связи;
 - 0,32; 0,4; 0,5; 0,6; 0,7 – для кабелей местной связи.
- ◆ иногда применяют **алюмомедные**, а в *подводных кабелях* для увеличения прочности жилы делают многопроволочными.

Конструкция оболочки коаксиальных кабелей



Изоляция жил

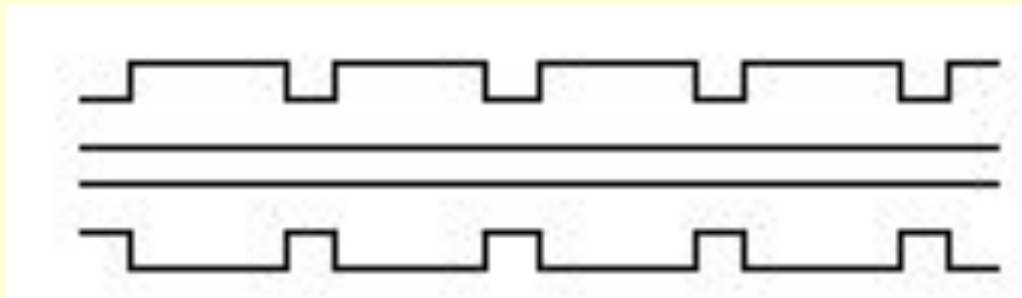
Лучшей изоляцией считается та, в которой много воздуха ($\varepsilon \rightarrow 1$, $\text{tg}\delta \rightarrow 0$).

В основном используют следующую изоляцию:

- Воздушно-бумажную (трубчато-бумажную);
- Кордельно-полистирольную;
- Кордельно-трубчатую (полиэтиленовая трубка поверх корделя);

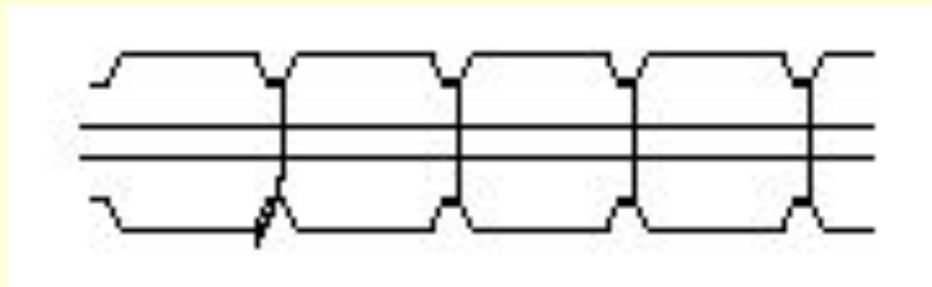
Изоляция жил (продолжение)

- Кордельно-бумажную;
- Сплошную пластмассовую (полиэтилен, поливинилхлорид);
- Пористо-бумажную (слой из бумажной массы);
- Пористо-полиэтиленовую;
- Баллонную из толстостенной пластмассовой трубки;

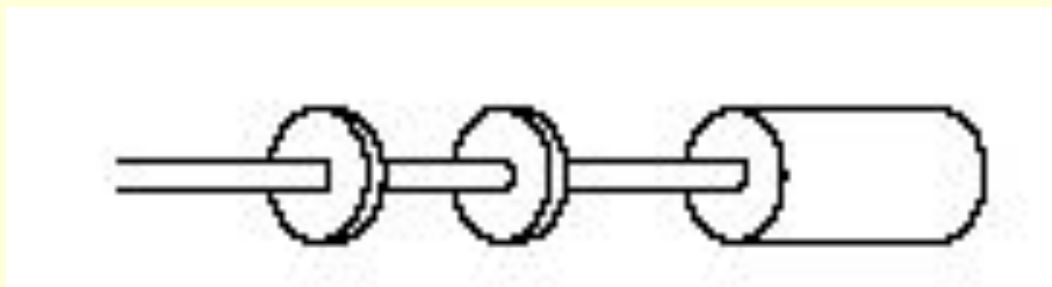


Изоляция жил (продолжение)

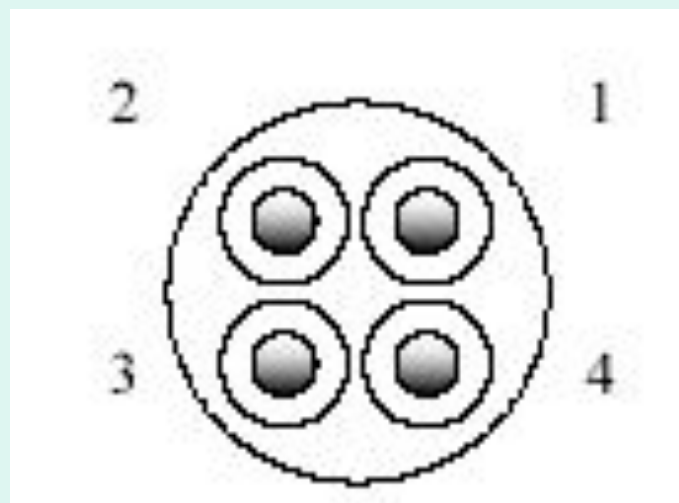
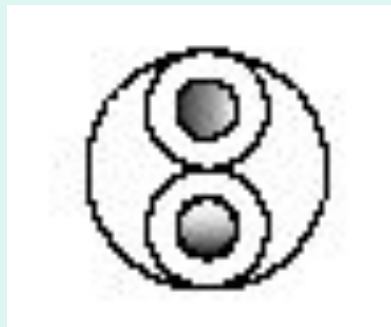
- Балонно-кордельную;



- Шайбовую.

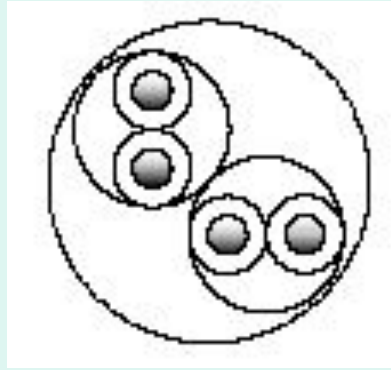


Скрутки жил

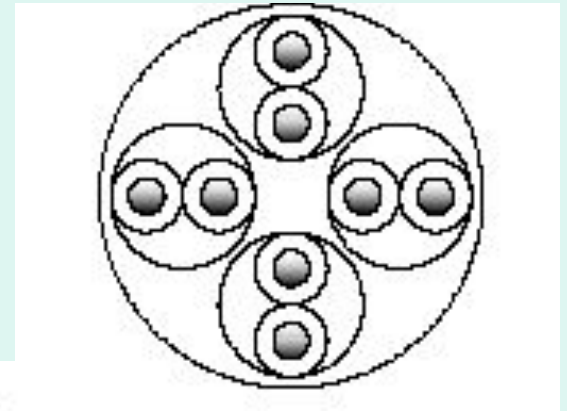


Скрутки жил (продолжение)

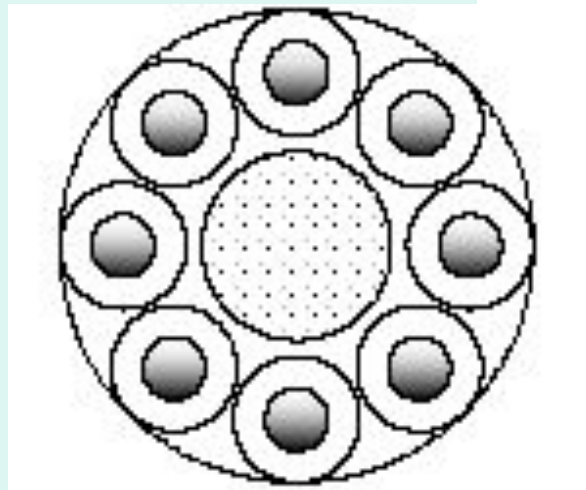
- Двойная парная



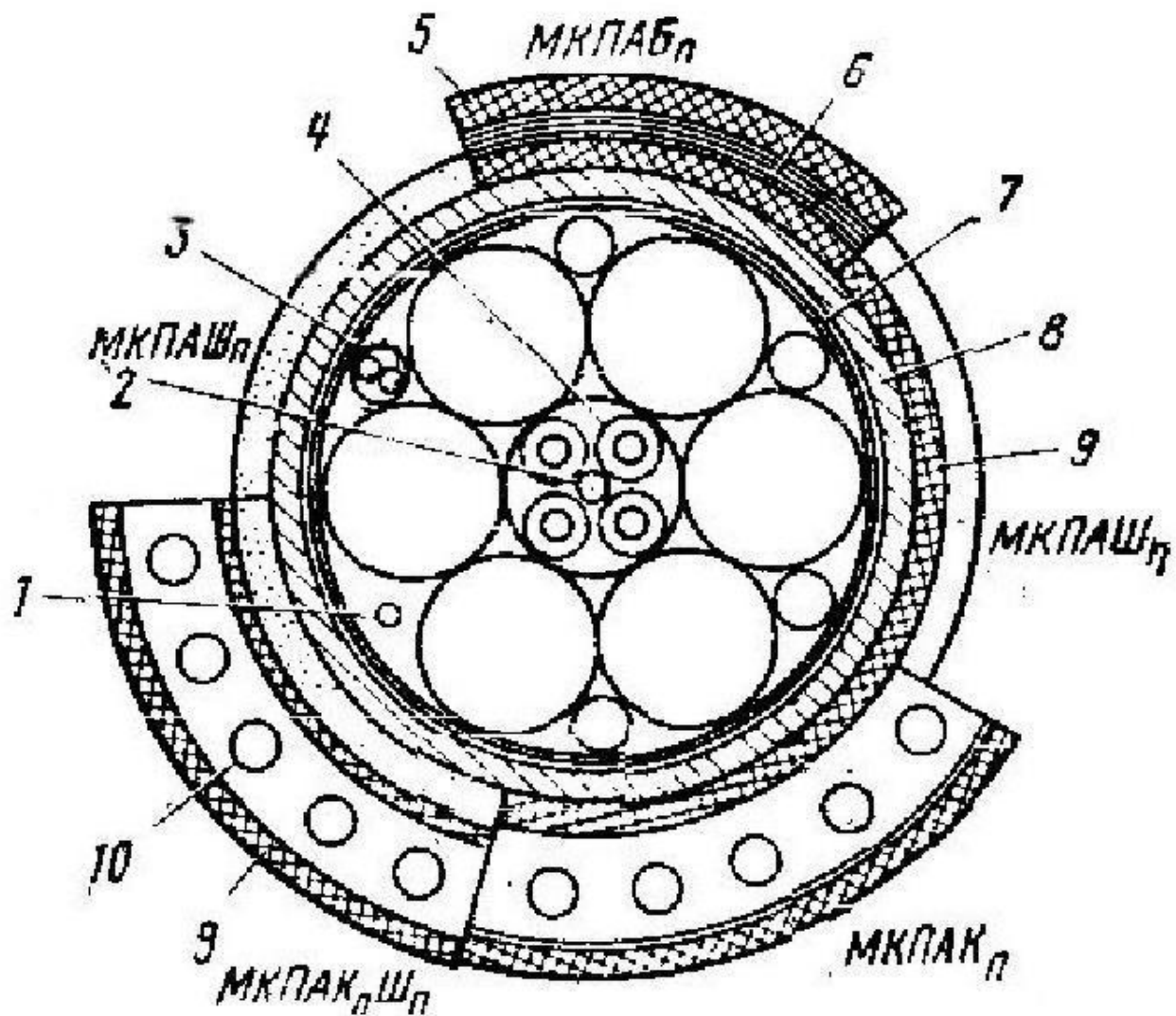
- Двойная звезда



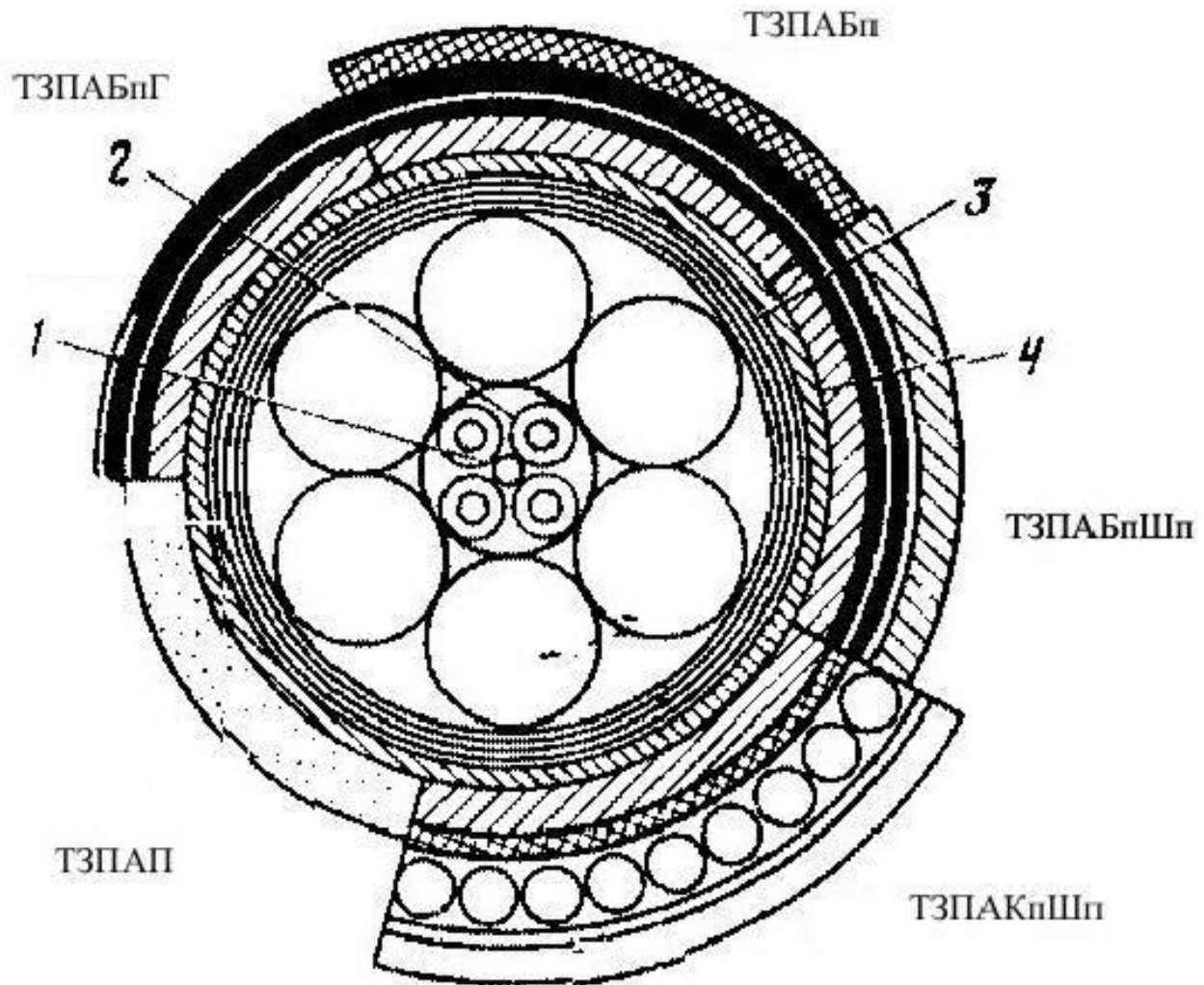
- Восьмеркой



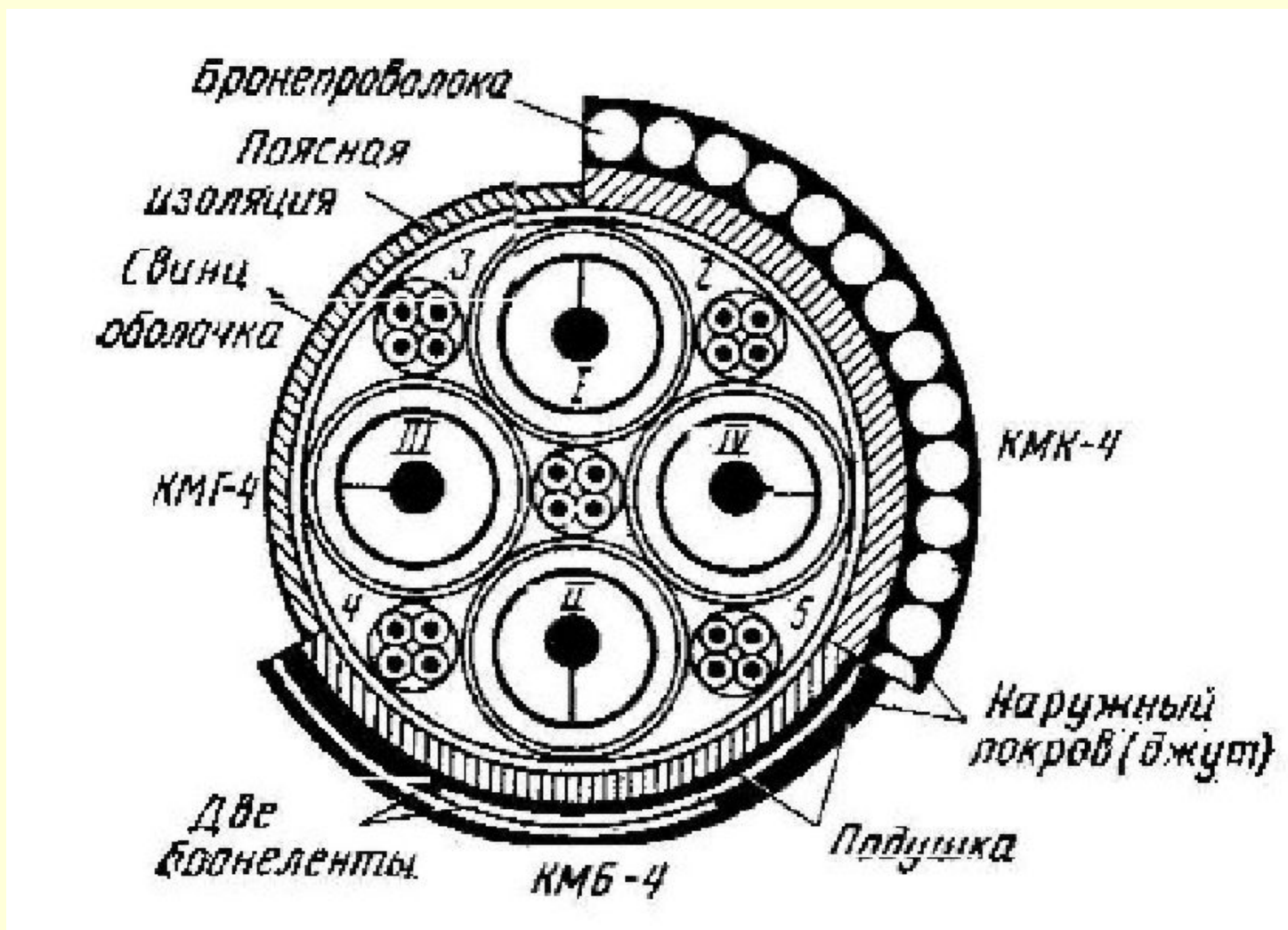
Кабели связи на ж.д.т.



Низкочастотные кабели многоканальной связи



Магистральные комбинированные коаксиальные

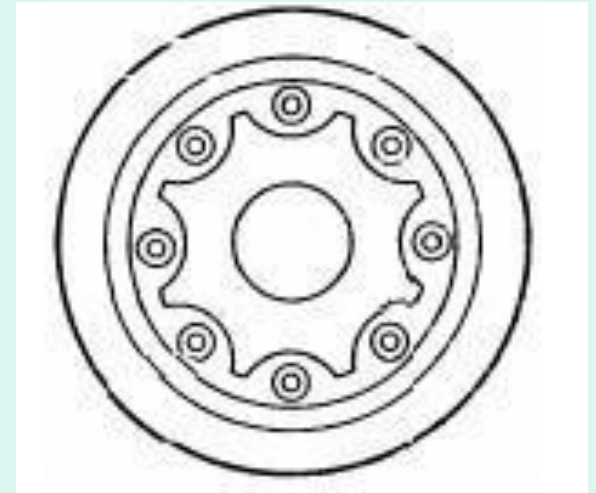


Характеристики оптических кабелей

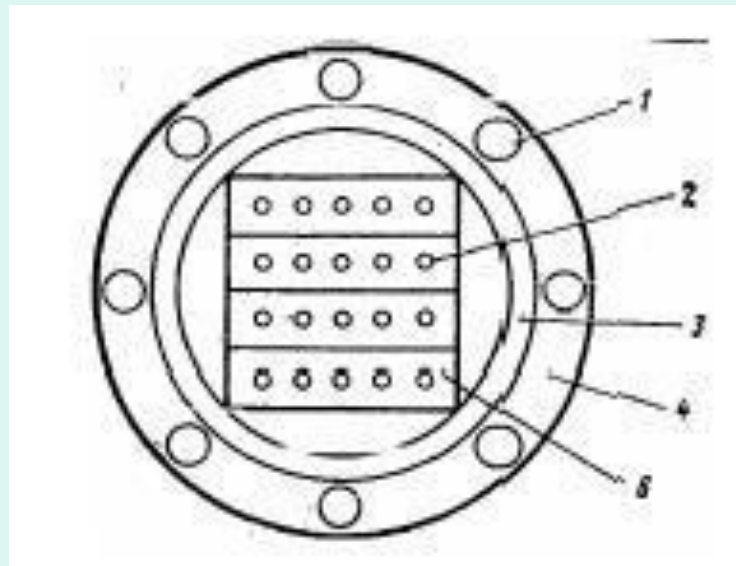
	λ , мкм	Затухание дБ/км	L связи, км	d/D, мкм	n, число волокон
магистральные	1,55	0,2-1	>100	5-10/125	4-8
городские	0.85-13	3-5	10÷100	50/125	4-8
объектовые	0.85	10-20	1÷10	50/125	2-6

Компоновка сердечника оптического кабеля

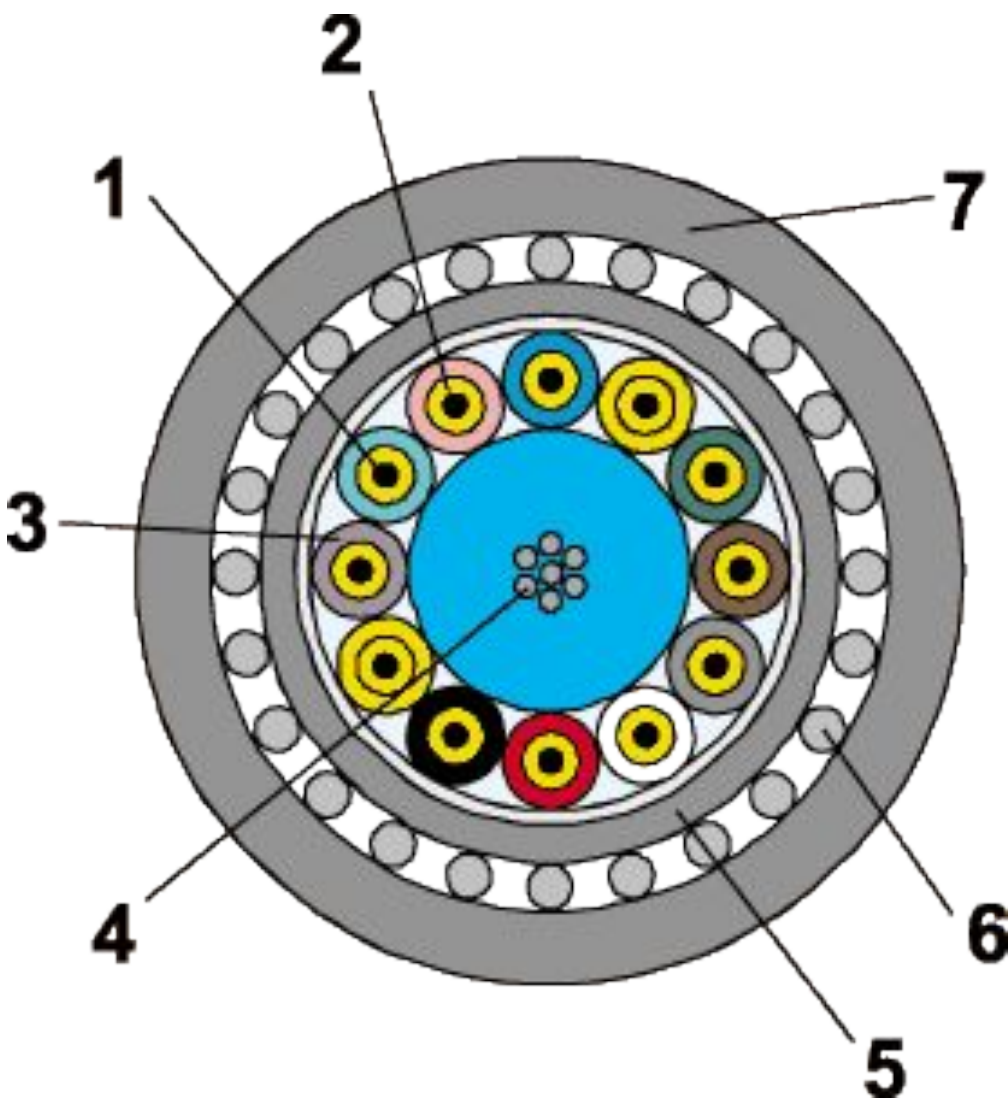
- Профилированный пластмассовый сердечник с пазами



- Компоновка ленточного типа



Кабель оптический внутриобъектовый



- 1 - Оптическое волокно
- 2 - Высокопрочные арамидные нити
- 3- Оболочка оптического модуля из поливинилхлоридного пластика (ПВХ)
- 4 - Центральный силовой элемент (стальной трос)
- 5 - Промежуточная оболочка из ПВХ пластика
- 6 - Броня-оплетка стальными оцинкованными проволоками диаметром 0,25 мм
- 7 - Наружная оболочка

Расшифровка

ОК В О - М 12 (0,9) Т - 10 - 0,4 - 8

Количество оптических волокон (4 ÷ 12)

Предельное значение затухания
на рабочей длине волны света

Тип оптического волокна (NZDS, SM, MM)

Тип центрального силового элемента

Наружный диаметр модуля

Количество оптических модулей

Модульная конструкция кабеля

Броня-оплетка стальными оцинкованными проволоками

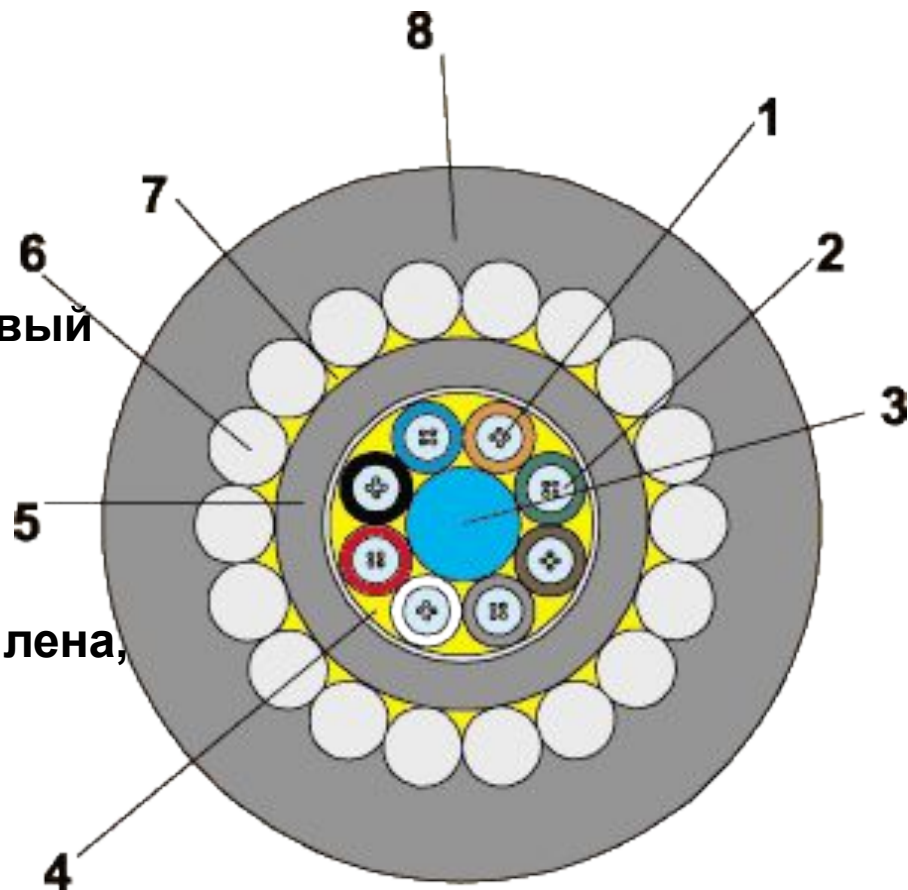
Оболочка кабеля из поливинилхлоридного пластика

Оптический кабель

Внутриобъектовые кабели предназначены для прокладки внутри аппаратуры, станций, зданий и сооружений

Кабель оптический магистральный

- 1 - Оптическое волокно
- 2- Внутримодульный гидрофобный наполнитель
- 3 - Центральный силовой элемент: стальной трос (Т), стеклопластиковый пруток (П)
- 4 - Межмодульный гидрофобный наполнитель
- 5 - Промежуточная оболочка из полиэтилена (ОКБ-М) или полиэтилена, не распространяющего горение (ОКНБ-М)
- 6- Броня из стальной оцинкованной проволоки диаметром 1,8 - 2,0 мм
- 7 - Гидроизоляция бронирующего слоя
- 8 - Защитная оболочка из полиэтилена (ОКБ-М) или полиэтилена, не распространяющего горение (ОКНБ-М)



Расшифровка

ОК Б - М8 Т - 10 - 0,22 - 32

Количество оптических волокон (4 ÷ 48)

Предельное значение затухания
на рабочей длине волны света

Тип оптического волокна (NZDS, SM, MM)

Тип центрального силового элемента

Количество оптических модулей

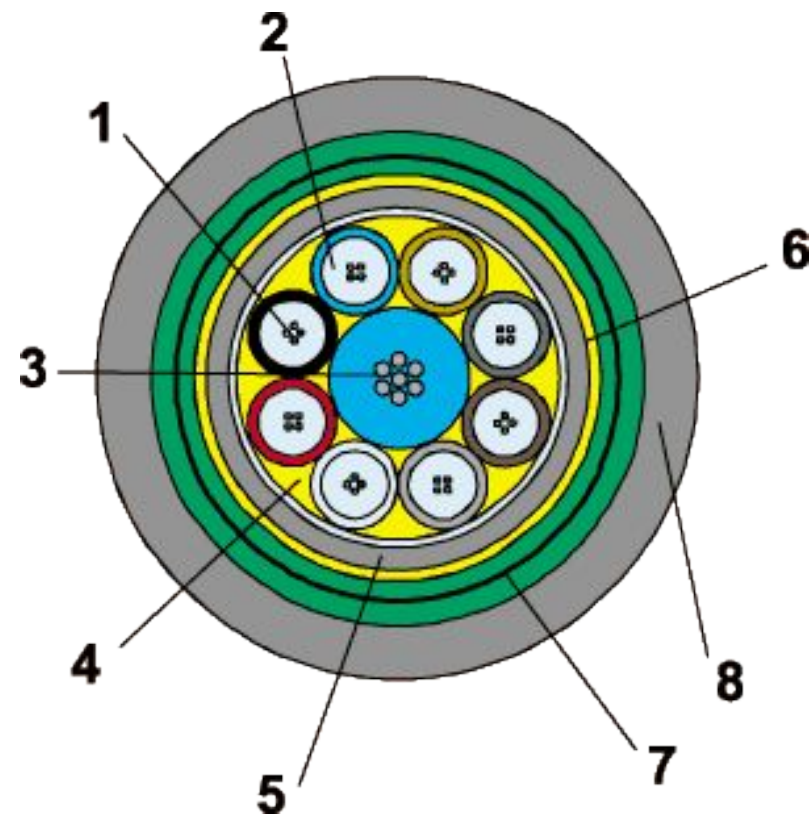
Броня из стальной проволоки

Оптический кабель

Магистральные оптические кабели предназначены для прокладки в грунтах всех категорий (в том числе зараженных грызунами) кроме грунтов подверженных мерзлотным деформациям, в кабельной канализации, в трубах, в блоках, в коллекторах, на мостах и в кабельных шахтах

Кабель оптический городской

- 1 - оптическое волокно
- 2 - внутримодульный гидрофобный наполнитель
- 3 - центральный силовой элемент:
 - стальной трос (Т)
 - стеклопластиковый пруток (П)
- 4 - межмодульный гидрофобный наполнитель
- 5 - Промежуточная оболочка из полиэтилена (ОКС-М) или полиэтилена, не распространяющего горение (ОКНС-М)
- 6 - Гидроизоляция бронирующего слоя
- 7 - Броня из стальной ламинированной гофрированной ленты
- 8 - Защитная оболочка из полиэтилена (ОКС-М) или полиэтилена, не распространяющего горение (ОКНС-М)



Расшифровка

ОК С - М6 П - 10 - 0,35 - 32

Количество оптических волокон (4 ÷ 72)

Предельное значение затухания
на рабочей длине волны света

Тип оптического волокна (NZDS, SM, MM)

Тип центрального силового элемента

Количество оптических модулей

Броня из стальной ламинированной гофрированной ленты

Оптический кабель

- Оптические городские кабели предназначены для прокладки в грунтах 1-3 категории, в том числе зараженных грызунами, а также в кабельной канализации, трубах, блоках, коллекторах, на мостах, в кабельных шахтах

Магистральные ВОК



- **ОКБ-МНТ-ХХ-УУ-З1/З2**

где ОК - оптический кабель

Б - броня из стальных оцинкованных проволок

М - модульная конструкция

Н - количество элементов в повиве

Т - тип центрального силового элемента: П - стеклопластиковый прут, Т - стальной трос

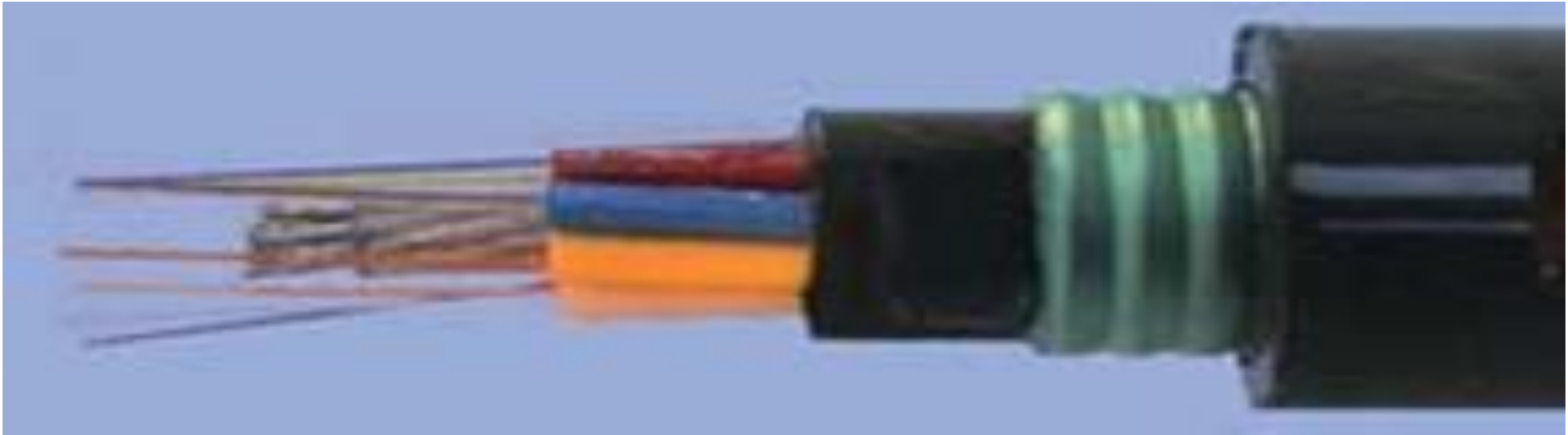
ХХ - тип оптического волокна

УУ - предельное значение затухания, дБ/км

З1 - количество оптических волокон

З2 - количество служебных жил

ДЛЯ ПРОКЛАДКИ В КАБЕЛЬНОЙ КАНАЛИЗАЦИИ



- **ОКС-МНТ-ХХ-УУ-З1/З2**
- где ОК - оптический кабель
- С - стальная гофрированная лента (броня)
- М - модульная конструкция
- Н - количество элементов в повиве
- Т - тип центрального силового элемента: (П - стеклопластиковый пруток, Т - стальной трос)
- ХХ - тип оптического волокна
- УУ - предельное значение затухания, дБ/км
- З1 - количество оптических волокон З2 - количество служебных жил

ПОДВЕСНЫЕ ВОК



- **ОКА-МНП-ХХ-УУ-З(Ф)**
- где ОК - оптический кабель
 - А - силовой элемент из арамидных нитей
 - М - модульная конструкция
 - Н - количество элементов в повиве
 - П - тип центрального силового элемента - стеклопластиковый прут
 - ХХ - тип оптического волокна
 - УУ - предельное значение затухания, дБ/км
 - З - количество оптических волокон
 - Ф - допустимое растягивающее усилие

пруток стеклопластиковый А - арамидные нити



ОК/Т-МНП-ХХ-УУ-З

где ОК - оптический кабель

Т - тип внешнего силового элемента: Т - трос стальной, П - пруток стеклопластиковый, А - арамидные нити

М - модульная конструкция

Н - количество элементов в повиве

П - тип центрального силового элемента - стеклопластиковый пруток

ХХ - тип оптического волокна

УУ - предельное значение затухания, дБ/км

З - количество оптических волокон

ДЛЯ ПРОКЛАДКИ ВНУТРИ СТАНЦИЙ, ЗДАНИЙ И СООРУЖЕНИЙ



ОКВО-МN(R)Т-ХХ-УУ-З

где ОК - оптический кабель

В - оболочка кабеля из поливинилхлоридного пластика

О - броня - оплетка стальными оцинкованными проволоками

М - модульная конструкция

N - количество элементов в повиве

R - наружный диаметр модуля

Т - тип центрального силового элемента - стальной трос

ХХ - тип оптического волокна

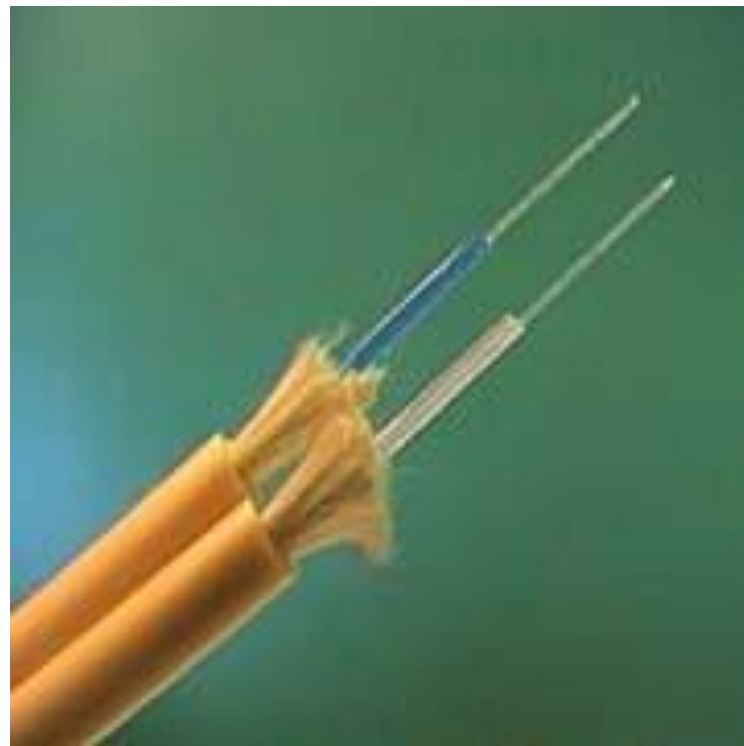
УУ - предельное значение затухания, дБ/км

Z - количество оптических волокон

КАБЕЛИ ДЛЯ ПРОКЛАДКИ ВНУТРИ АППАРАТУРЫ



Кабель ОК-М(0,9)



Кабель ОК-М2(2,9/0,9)