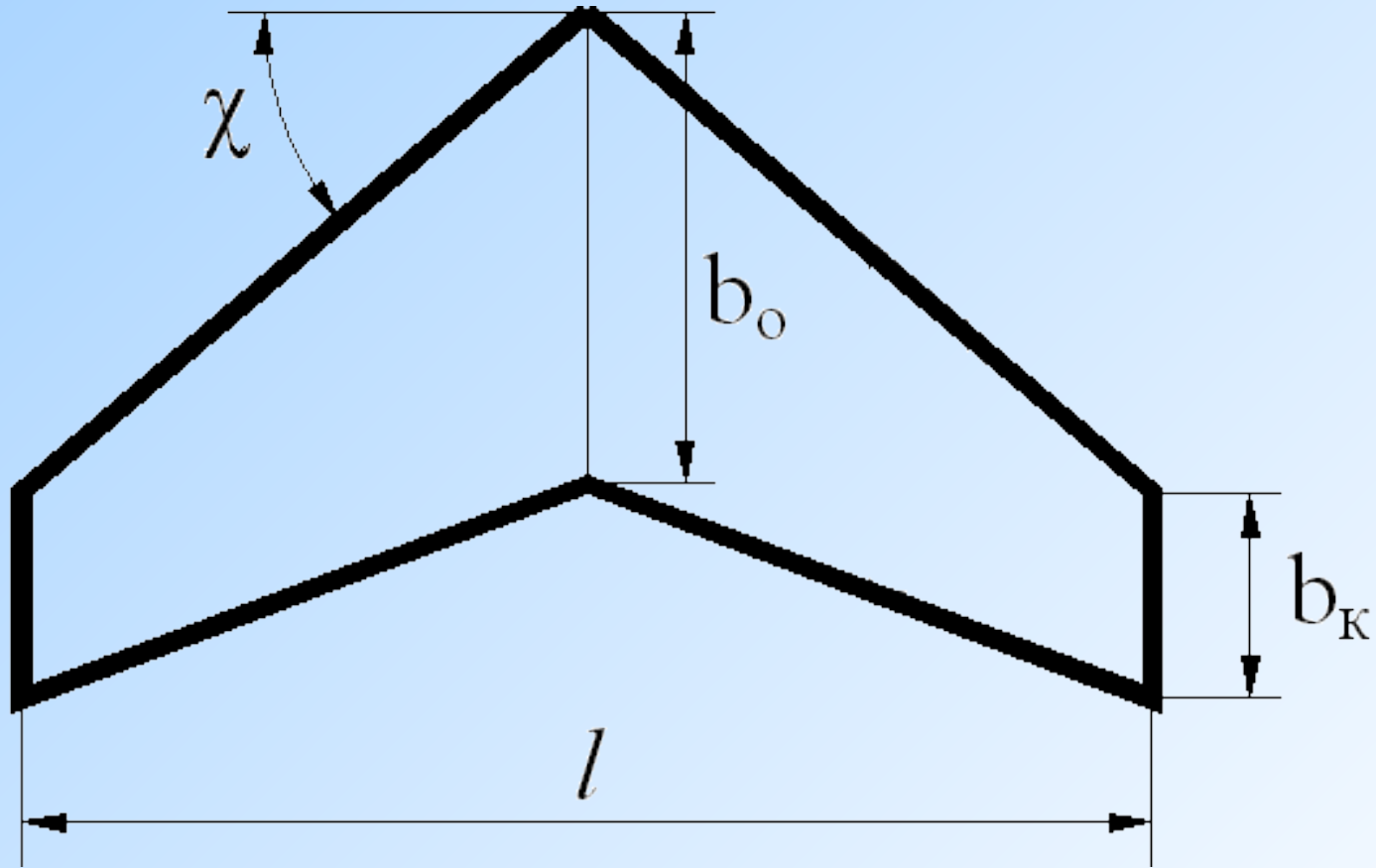


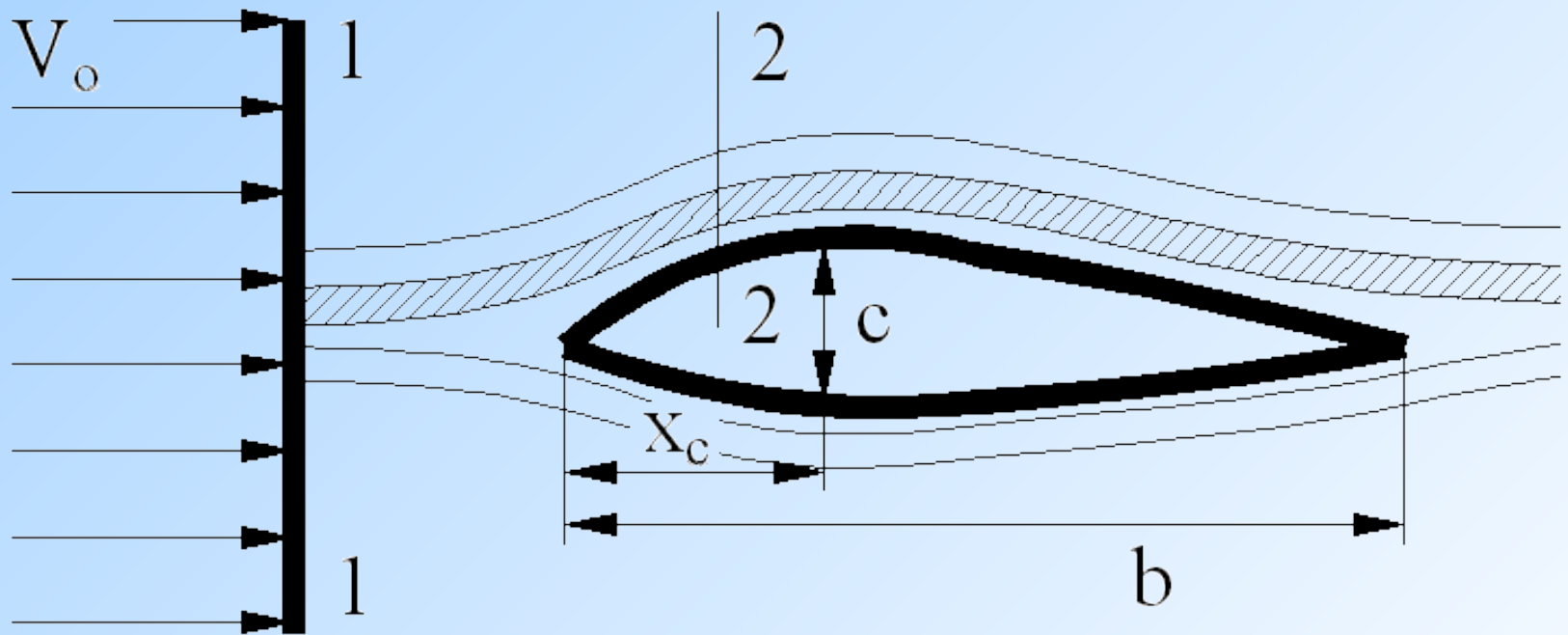
Основы авиационной техники

**Основы аэродинамики и
теории полета самолета**

Форма крыла в плане



Профиль крыла



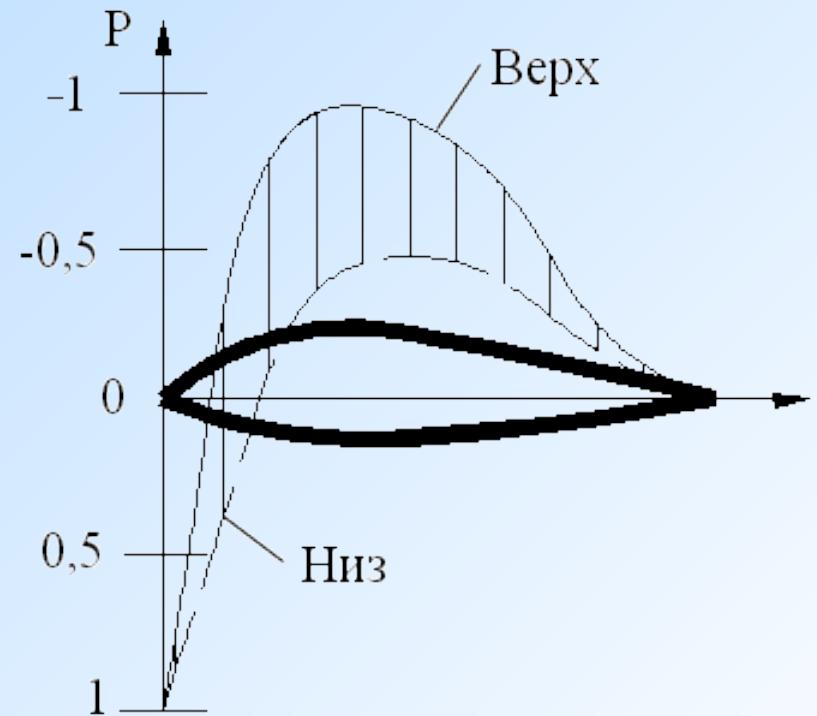
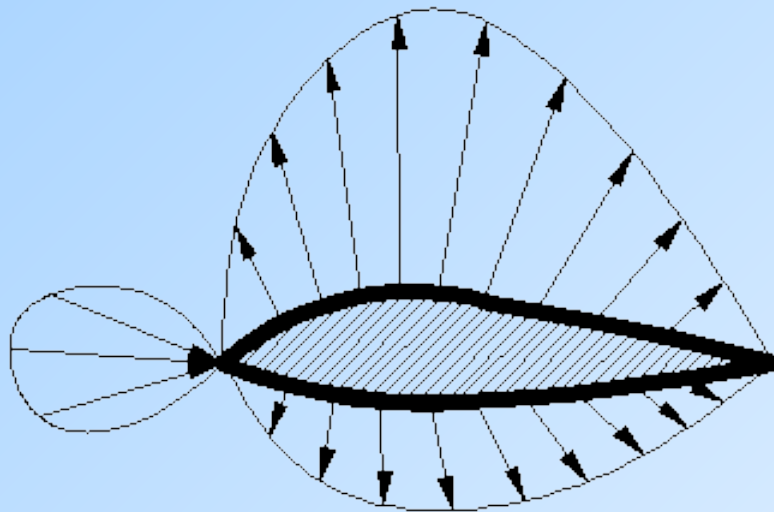


Число М

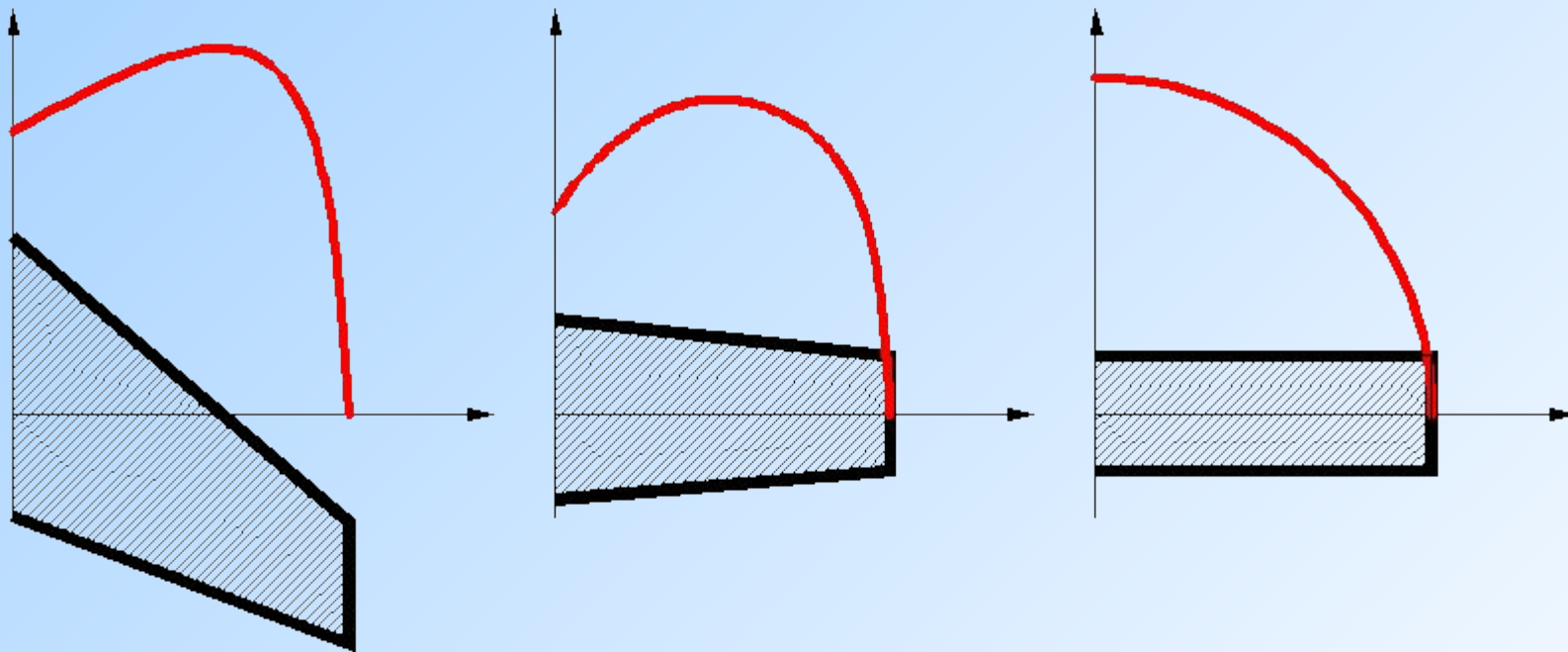
$$M=V/a$$



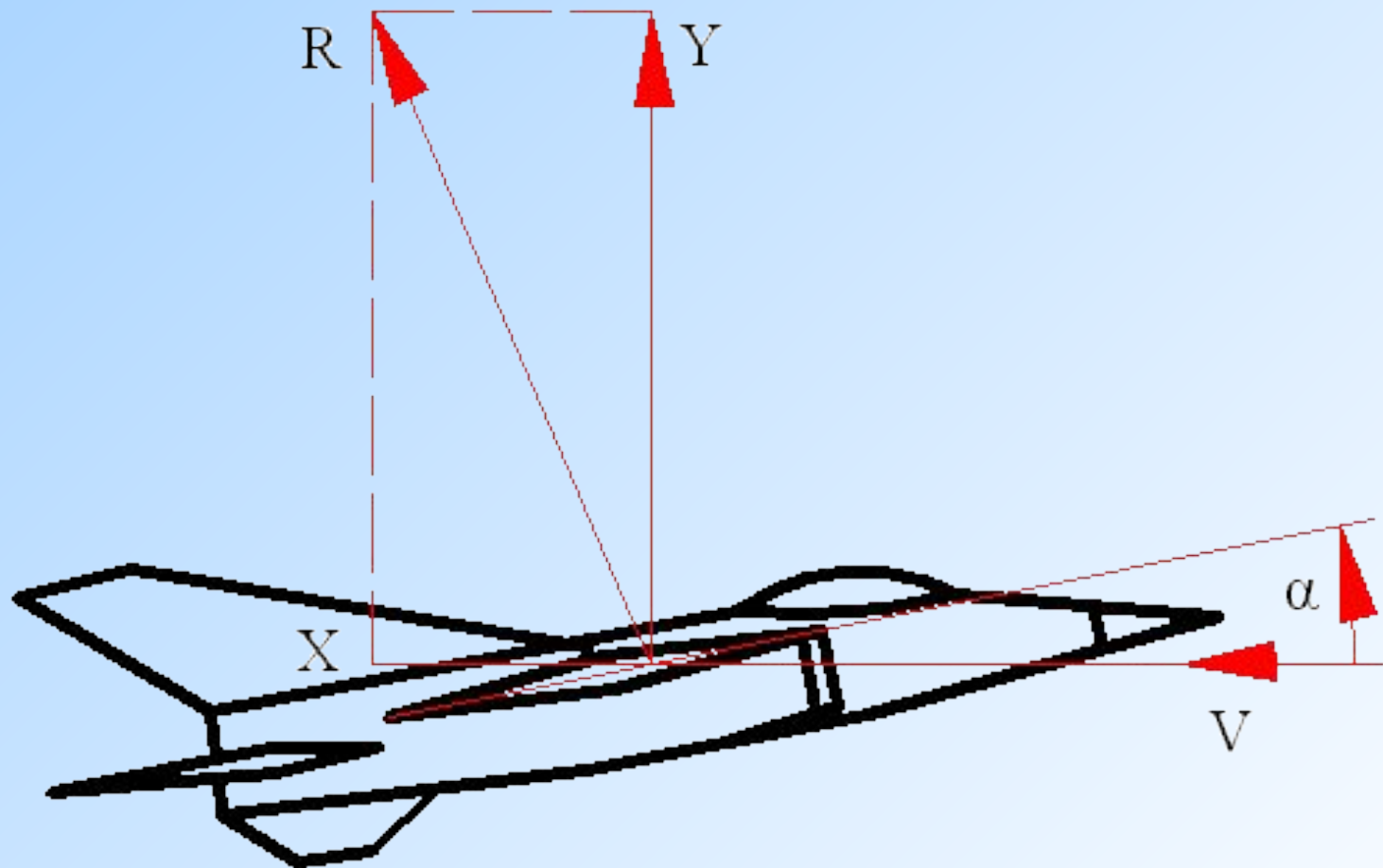
Картина распределение давления



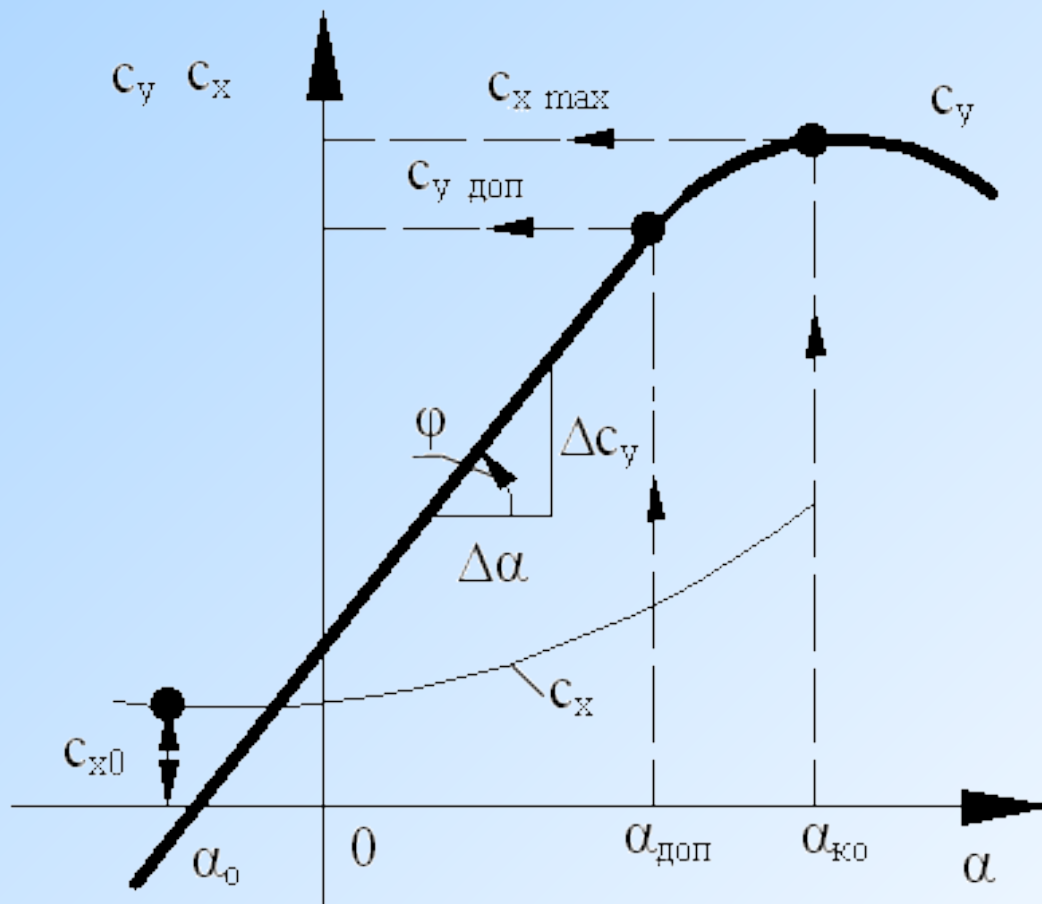
Влияние формы крыла в плане на распределение давления вдоль размаха



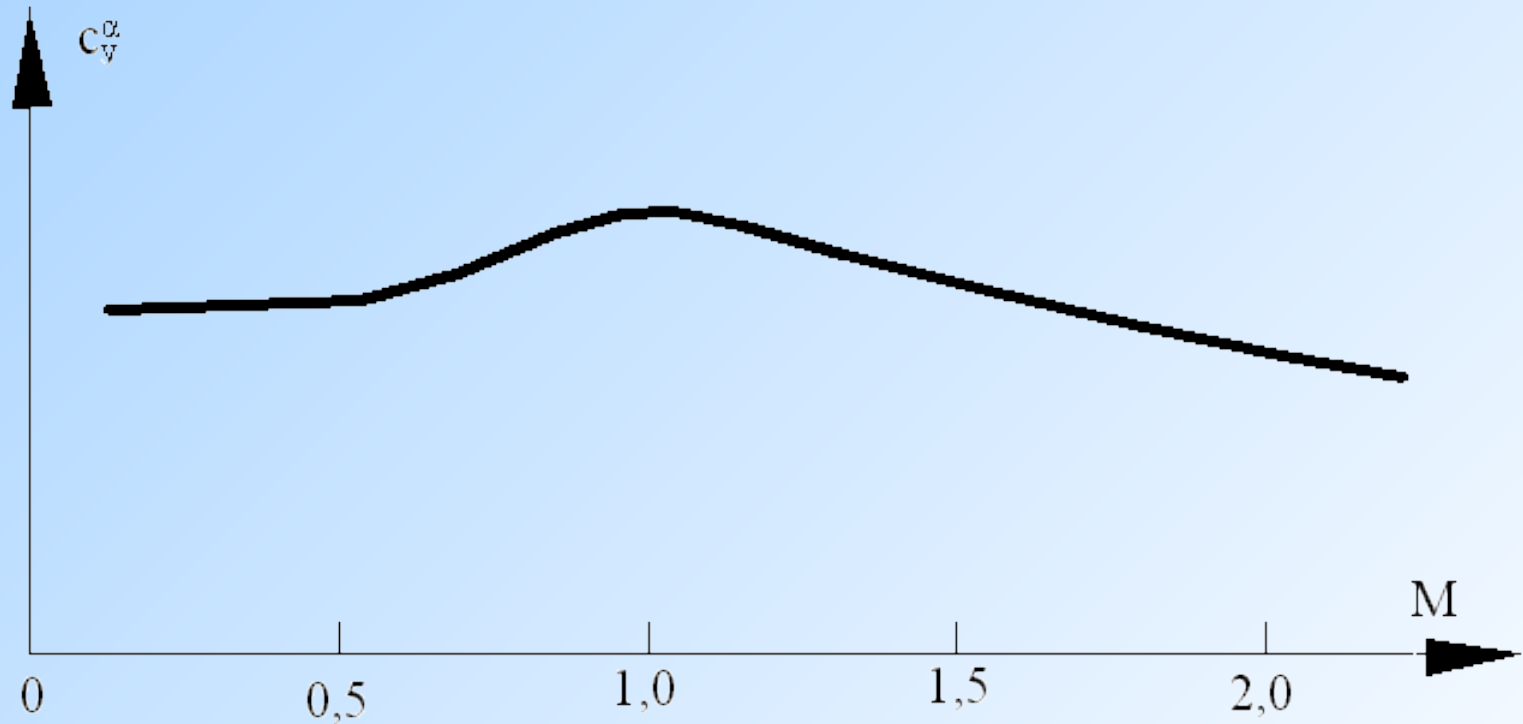
Полная аэродинамическая сила и ее составляющие



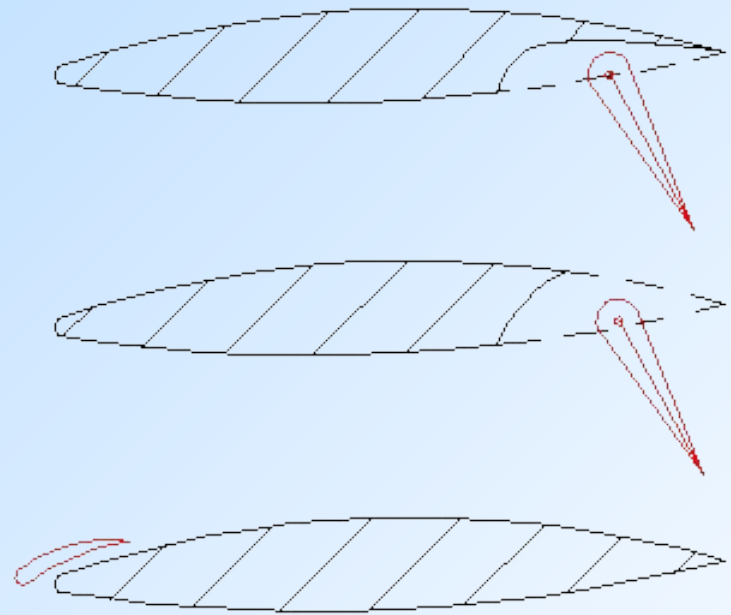
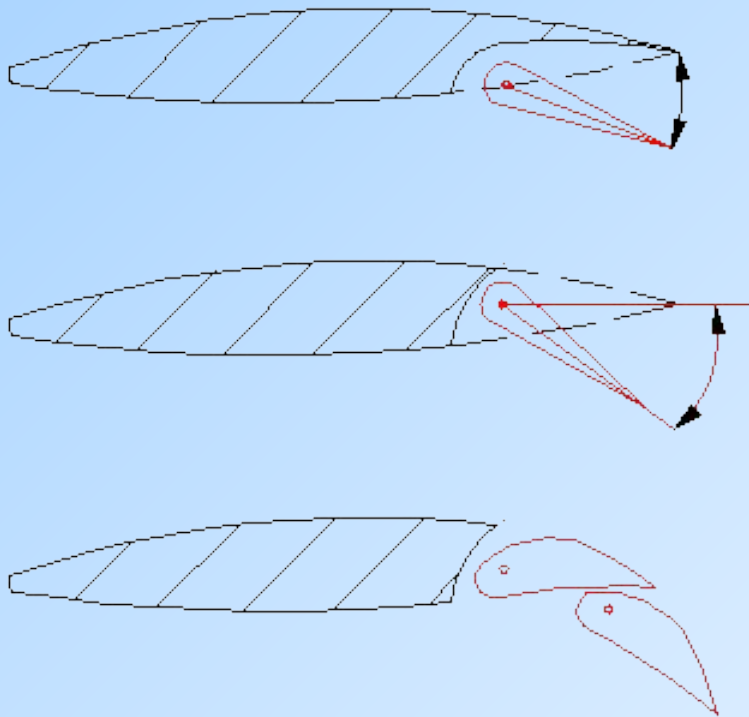
Зависимость аэродинамических коэффициентов c_x и c_y от угла атаки α при малых числах M



*Изменение величины c_y^α
самолета по числу M*



Возможная механизация крыла



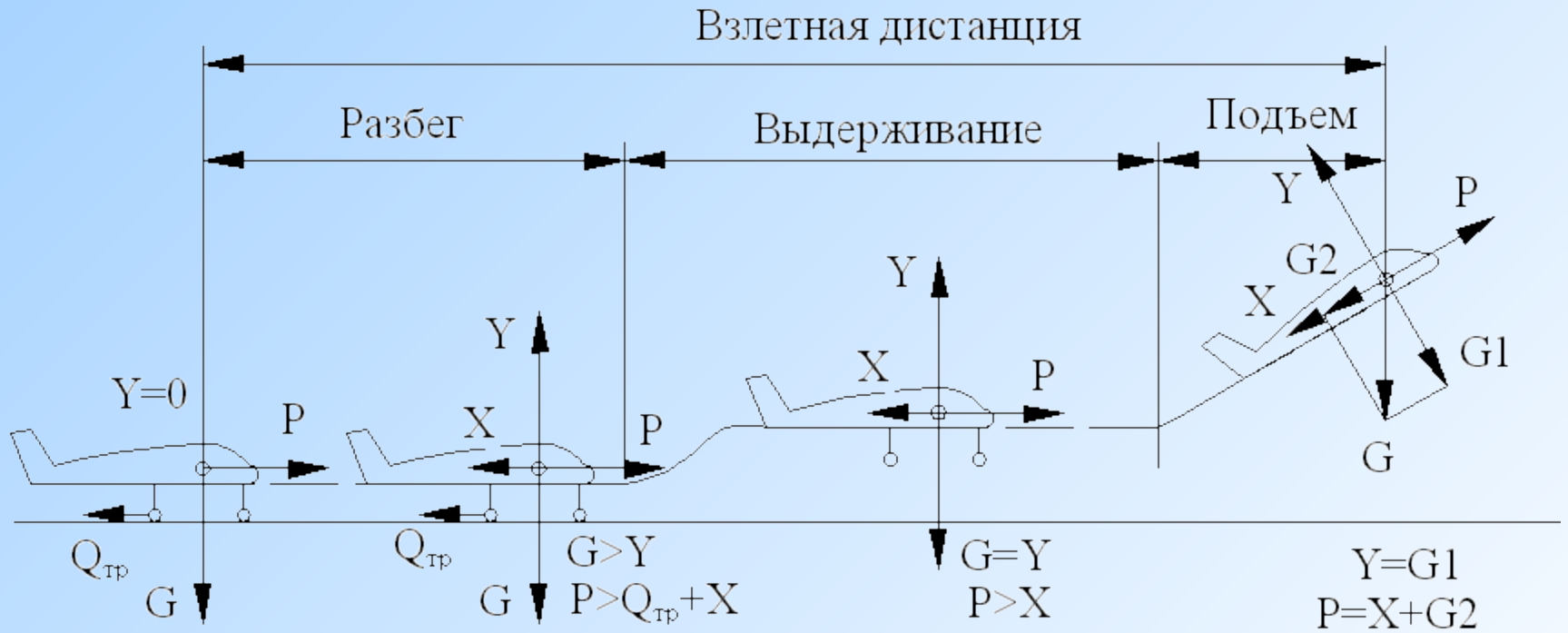
Полет самолета

Полетом самолета называется управляемое движение самолета в воздухе после взлета и до посадки, характеризующееся траекторией, скоростью, высотой и ускорением.

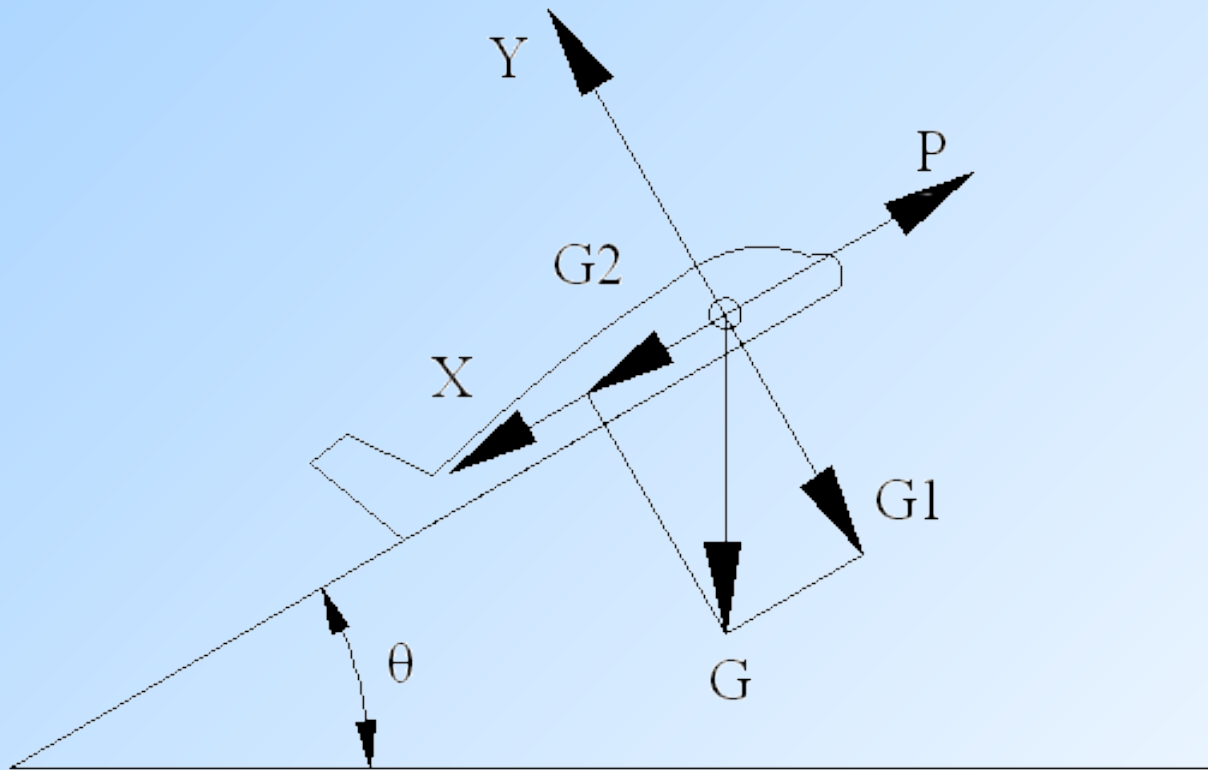
Основные режимы полета:

- взлет
- подъем
- горизонтальный полет
- вираж
- снижение
- посадка

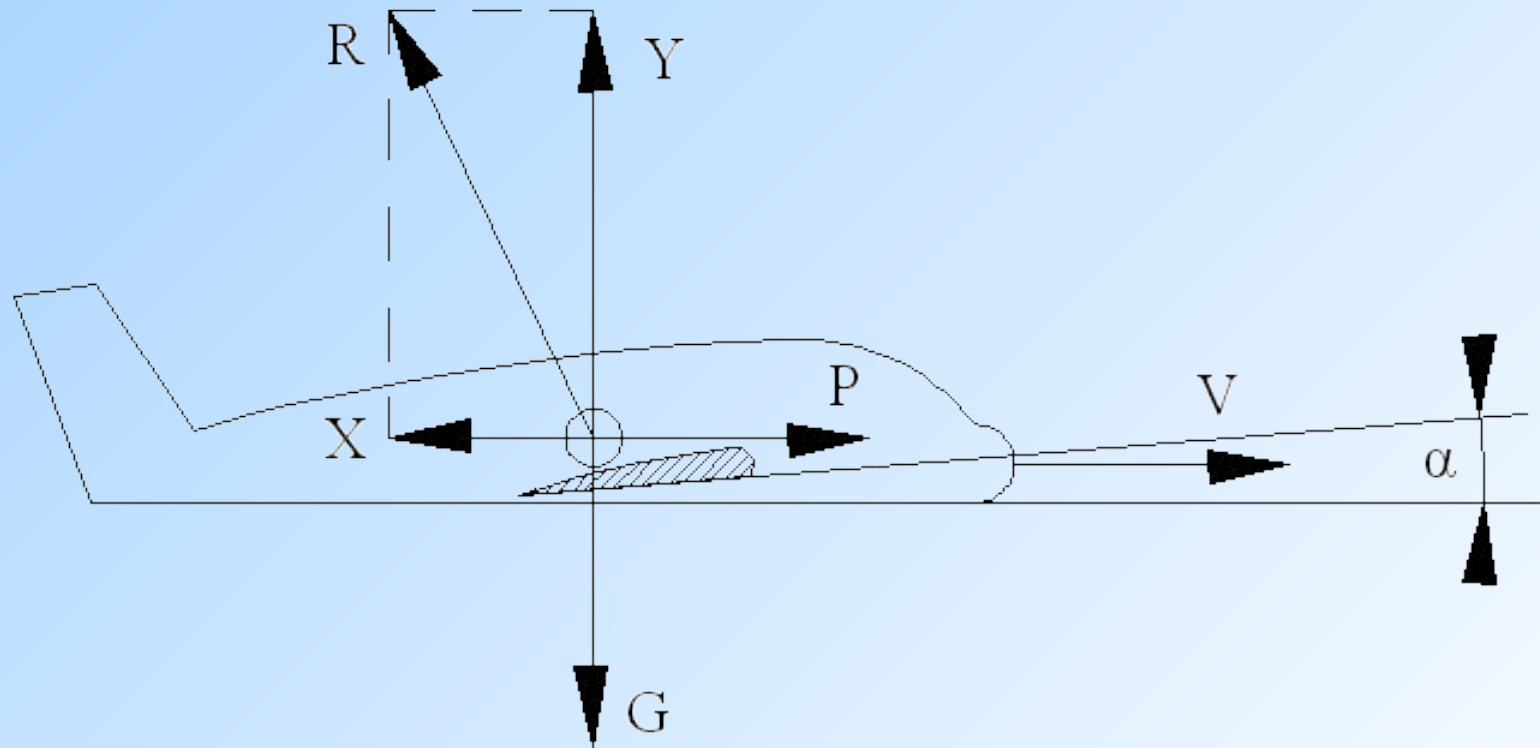
ВЗЛЕТ



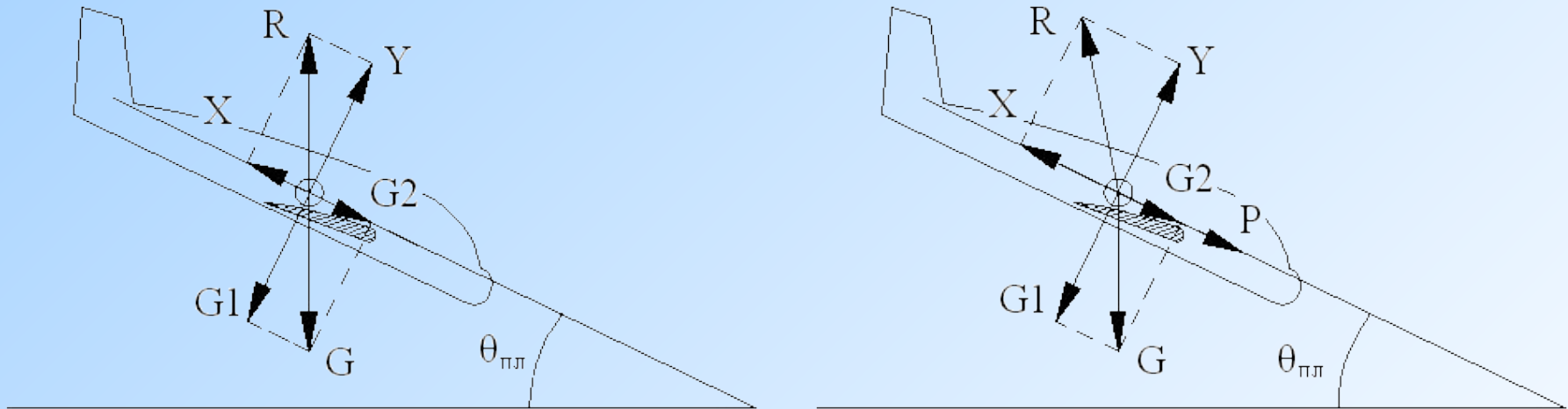
ПОДЪЕМ



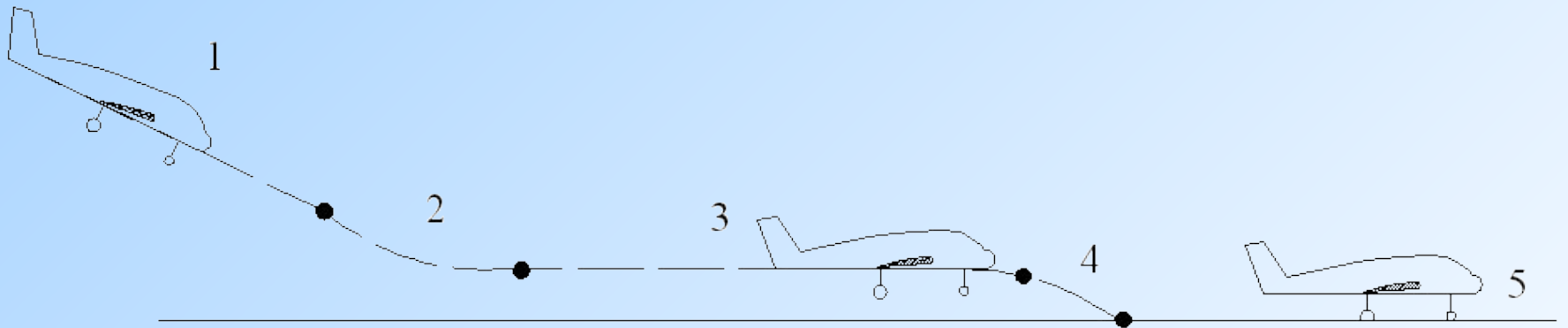
ГОРИЗОНТАЛЬНЫЙ ПОЛЕТ



СНИЖЕНИЕ



ПОСАДКА



Силы моментов действующие на самолет

