

## ***Розділ IV***

# ***“Експлуатація і ремонт радіоелектронного обладнання літаків, вертольотів та авіаційних ракет”***

## ***Тема 5. “Наземні радіостанції авіації ПС”***

**Доцент кафедри  
кандидат технічних наук, доцент Войчук В. А.**

**Київ 2012**

# Навчальна та виховна мета

1. Ознайомити із призначенням, складом і основними характеристиками наземних радіостанцій Р-845М та Р-161А2.
2. Засвоїти принципи побудови та основи бойового застосування і технічної експлуатації радіостанцій.
3. Виховувати у студентів – майбутніх фахівців авіації Повітряних Сил ЗСУ самостійність, творчу ініціативу, наполегливість та високу відповідальність за якісну організацію технічної експлуатації та вміле бойове застосування наземних засобів радіозв'язку.

## Навчальні питання

1. Наземна УКХ радіостанція Р-845М.
2. Особливості радіостанції Р-845М.
3. Наземна КХ радіостанція Р-161А2.
4. Особливості радіостанції Р-161А2.
5. Застосування засобів авіаційного радіозв'язку.

# Контрольні завдання (НРС)

1. Поясніть, яким чином забезпечується безпошуковий і безпідстроєчний зв'язок в наземних радіостанціях (1 бал).
2. Поясніть, чому в радіостанції Р-845М МХ діапазон забезпечується двома ГПД, а ДМХ – чотирма і його додатково розділено ще на 2 піддіапазони (1 бал).
3. Поясніть, як в радіостанції Р-845М системою ЧАПЧ забезпечується потрібна стабільність частоти (1 бал).
4. Поясніть, чому при застосуванні тропосферного зв'язку застосовується здвоєний прийом (1 бал).
5. Поясніть сутність двохканального односмугового режиму обміну інформацією радіостанції Р-161А2 (1 бал).
6. Поясніть, чому в радіостанції Р-161А2 УКХ діапазон розділено на 3 піддіапазони, а КХ – на 10 піддіапазонів (1 бал).
7. Поясніть функції узгоджуючого і симетруючого пристроїв радіостанції Р-161А2 (1 бал).
8. Обґрунтуйте і намалюйте ДСА диск-конусної антени радіостанції Р-845М у горизонтальній і вертикальній площинах (1 бал).
9. Розрахуйте і відобразіть на графіку залежність  $H=f(D_{ПВ})$  між дальністю прямої видимості радіостанції Р-845М і висотою літака при застосуванні штатної телескопічної і виносної щогловою антен (1 бал).

Примітка. Мінімальна сума балів по темі для отримання позитивної оцінки – 4.2.  
Максимальна сума зарахованих балів по темі – 7.0.

# 1. Наземна УКХ радіостанція Р-845М

## Загальні відомості про радіостанцію

### Призначення радіостанції

Наземна УКХ радіостанція комбінованого МХ-ДМХ діапазону Р-845М призначена:

- для забезпечення двохстороннього повітряного безпошукового і безпідстроєчного радіозв'язку в режимах телефон, телеграф;
- для передачі команд наведення.

### Режими роботи радіостанції

- симплексний відкритий чи закритий радіотелефонний зв'язок;
- ретрансляція;
- частотне телеграфування;
- передача команд наведення.

### Склад радіостанції:

1. Апаратура з антенами (два напівкомплекти);
2. Автономне джерело живлення (бензоелектричний агрегат і акумулятори);
3. Допоміжна апаратура (2 радіостанції Р-407, 2 магнітофони МН-61, телефонні апарати, контрольно-вимірювальна апаратура).

### Склад апаратури напівкомплекту радіостанції:

1. Стійка, в якій розміщено:
  - центральний пульт управління (ЦПУ),
  - підсилювачі високої частоти (ПВЧ) МХ і ДМХ діапазонів,
  - модулятор (М),
  - прийомний пристрій (Прм),
  - гетеродин-збудник (Г-Зб),
  - формувач вихідних частот,
  - аналізатор частот.
2. Виносний пульт управління (ВПУ).
3. Антенно-щогловий пристрій – конусна антена з фідером і щоглою (телескопічною або розбірною).

# ТТХ радіостанції Р-845М

Діапазон фіксованих робочих частот 100 ... 149.999 МГц (МХ), 220 ... 399.999 МГц (ДМХ) з кроком 1 кГц і нестабільністю  $3 \cdot 10^{-7}$ .

Види модуляції:

- амплітудна модуляція (АМ) з коефіцієнтом модуляції 80 ... 100%;
- частотна модуляція (ЧМ) з девіацією  $5 \pm 1$  кГц;
- частотна телеграфія (ЧТ, телеграф) з девіацією  $\pm 3 \pm 0.5$  кГц.

Потужність передавача не менше 40 Вт.

Чутливість приймача 1.5 ... 3.4 мкВ (в залежності від режиму роботи).

Кількість попередньо настроєних робочих частот – 10.

Зв'язок з літаками – одним напівкомплектom. Вільний напівкомплект - гаряче чи холодне резервування.

Передача команд наведення:

- двома напівкомплектами на МХ з розносом робочих частот;
- одним напівкомплектom на МХ і ДМХ одночасно.

Дальність дії ( $H=1000$  ... 20000 м) не менше 100 ... 500 км.

Управління радіостанцією з ЦПУ або з ВПУ (винос не менше 5 км, зв'язок з ЦПУ телефоном або радіостанціями Р-407).

# Експлуатаційні характеристики

Обслуга – команда з 3 осіб.

Транспортування:

- власним ходом (на шасі ГАЗ-66);
- повітряним, водним або залізничним транспортом.

Розмір позиції для розгортання – 15 × 20 м.

Час розгортання (без ВПУ) – не більше 20 хв.

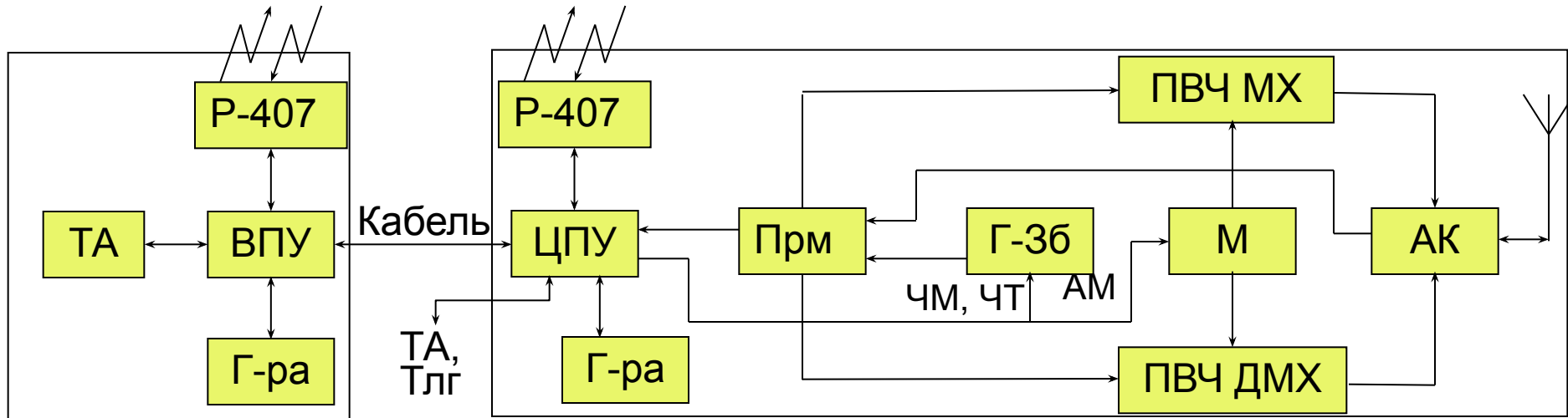
Живлення:

- радіостанції - від промислової трифазної мережі 380 В 50 Гц або від бензоелектричного агрегату: споживання напівкомплектom – до 2 кВт;
- ВПУ - від однофазної мережі 220 В 50 Гц або від акумулятора.

Режим роботи 24 години:

- в режимі ПЕРЕДАЧА – 12 годин;
- в режимі ПРИЙОМ–ПЕРЕДАЧА у відношенні 3 : 1 (на передачу не більше 3 хвилин) - 12 годин.

# Принцип дії радіостанції



Гетеродин-збудник (Г-3б) побудований за принципом діапазонно-кварцової стабілізації частоти з частотним автопідстроюванням (ЧАП) і компенсацією залишкової розстройку, що забезпечує стабільність вихідних частот не гірше  $3 \cdot 10^{-7}$  при амплітудній модуляції.

Діапазон вихідних частот гетеродина-збудника перекривається шістьма генераторами плавного діапазону (ГПД) – 2 для МХ діапазону і 4 для ДМХ діапазону:

$$\left. \begin{array}{l} f_{\text{ГПД-1}} = 76.222 \dots 96.221 \text{ МГц} \\ f_{\text{ГПД-2}} = 96.222 \dots 126.221 \text{ МГц} \end{array} \right\} \text{МХ}$$

$$\left. \begin{array}{l} f_{\text{ГПД-3}} = 196.222 \dots 236.221 \text{ МГц} \\ f_{\text{ГПД-4}} = 236.222 \dots 276.221 \text{ МГц} \\ f_{\text{ГПД-5}} = 276.222 \dots 326.221 \text{ МГц} \\ f_{\text{ГПД-6}} = 326.222 \dots 376.221 \text{ МГц} \end{array} \right\} \text{ДМХ}$$

\*



ГПД системою ЧАПЧ синхронізується з опорним кварцовим генератором збудника частотою 1 МГц. У кільці ЧАПЧ застосовується частотний дискримінатор, настроєний на частоту 94 кГц.

З сигналу ГПД шляхом ряду перетворень формуються напруги гетеродинної частоти (ГЧ)  $f_{ГЧ}$  і компенсаційної частоти (КЧ)  $f_{КЧ}=23.778$  МГц.

В формуванні цих напруг бере участь напруга частоти 94 кГц, яка формується із сигналів автогенераторів піддіапазонів і має нестабільність цих автогенераторів.

Робоча частота передавача визначається частотами генератора піддіапазону і компенсаційної частоти  $f_P = f_{ГПД} + f_{КЧ}$  **з нестабільностями протилежних знаків** – так компенсується залишкова розстройка синхронізації системою ЧАПЧ.

Сигнал обраної робочої частоти після попереднього підсилення і фільтрації в підсилювачі радіочастоти (ПРЧ) *приймача* (Прм) подається в підсилювач високої частоти (ПВЧ) МХ або ДМХ і через антенний комутатор (АК) надходить в антену.

Інформація для передачі від абонентів з гарнітури (Г-ра), телефонного апарату (ТА) чи телеграфного (Тлг) апарату у вигляді напруги низької частоти з ВПУ (через ЦПУ) або безпосередньо з ЦПУ вноситься в сигнал робочої частоти шляхом його амплітудної модуляції (АМ), частотної модуляції (ЧМ) або частотної маніпуляції (ЧМн).

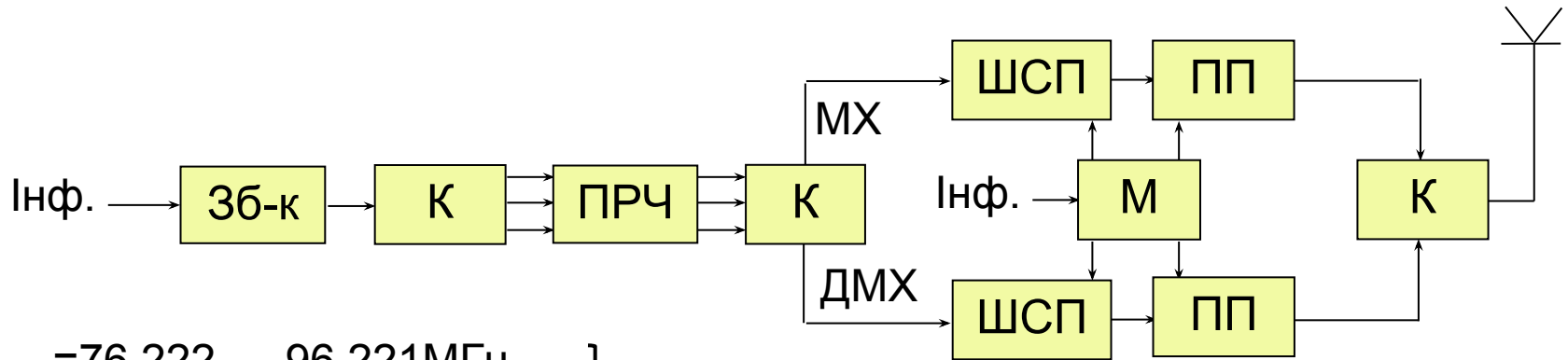
АМ здійснюється шляхом управління величиною підсилення попередніх і вихідних каскадів ПВЧ. Управляючі низькочастотні сигнали попередньо підсилюються по напрузі і потужності модулятором (М).

ЧМ і ЧМн здійснюється за допомогою частотно-модулюємого генератора (ЧМГ) збудника, який працює на частоті  $f_{\text{ЧМГ}} = 1.6$  МГц. Сигнал ЧМГ являється складовою компенсаційного сигналу. Тому для здійснення ЧМ або ЧМн достатньо управляючою низькочастотною напругою змінювати частоту ЧМГ.

В режимі прийом АМ, ЧМ або ЧМн сигнали з антени через АК подаються в ПРЧ супергетеродинного приймача з подвійним перетворенням частоти. Сигнал першого гетеродину формується з напруги відповідного ГПД, тому перша проміжна частота постійна.

Виділення інформації з прийнятого сигналу здійснюється демодулятором приймача. Після підсилення мовні, телеграфні або телеметричні сигнали через ЦПУ (ВПУ) надходять споживачам.

# Передаючий канал



$f_{\text{ГПД-1}} = 76.222 \dots 96.221 \text{ МГц}$	} МХ
$f_{\text{ГПД-2}} = 96.222 \dots 126.221 \text{ МГц}$	
$f_{\text{ГПД-3}} = 196.222 \dots 236.221 \text{ МГц}$	} ДМХ-1
$f_{\text{ГПД-4}} = 236.222 \dots 276.221 \text{ МГц}$	
$f_{\text{ГПД-5}} = 276.222 \dots 326.221 \text{ МГц}$	
$f_{\text{ГПД-6}} = 326.222 \dots 376.221 \text{ МГц}$	} ДМХ-2

$$f_{\text{Р}} = f_{\text{ГПД}} + f_{\text{КЧ}}$$

$$f_{\text{Р МХ}} = 100 \dots 149.999 \text{ МГц}$$

$$f_{\text{Р ДМХ-1}} = 220 \dots 299.999 \text{ МГц}$$

$$f_{\text{Р ДМХ-2}} = 300 \dots 399.999 \text{ МГц}$$

Робочі частоти радіостанції задаються одним з шести генераторів плавного діапазону  $f_{\text{ГПД}}$  і напругою компенсаційної частоти  $f_{\text{КЧ}} = 23.778 \text{ МГц}$  збудника (Зб-к).

Весь діапазон робочих частот розділено на піддіапазони МХ, ДМХ-1 і ДМХ-2. Підключення необхідного каналу підсилювача радіочастоти (ПРЧ) та широкосмугових підсилювачів (ШСП) і підсилювачів потужності (ПП) передавача здійснюється комутаторами (К),

**Підсилювач радіочастот (ПРЧ) приймального каналу** здійснює попереднє підсилення сигналу робочої частоти збудника. Режим роботи (Прд чи Прм) і піддіапазон (МХ, ДМХ-1 або ДМХ-2) забезпечується високочастотними комутаторами (К).

**Широко смуговий підсилювач (ШСП)** трьохкаскадний МХ або ДМХ здійснює попереднє підсилення сигналів робочої частоти для управління вихідним підсилювачем потужності.

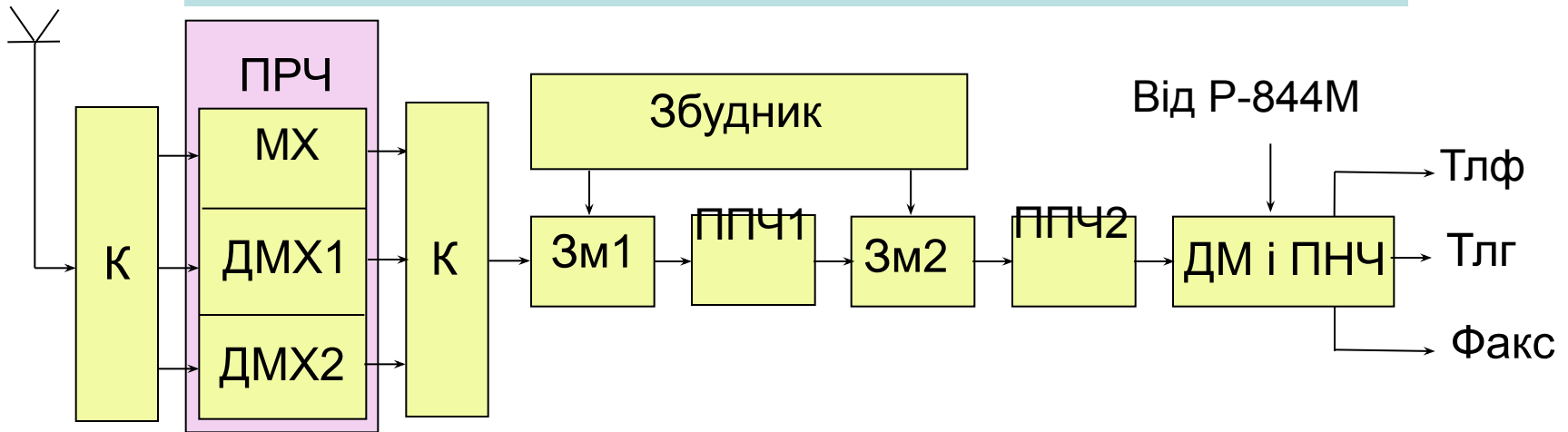
**Підсилювач потужності (ПП)** забезпечує потрібний рівень сигналу для випромінювання. В ПП здійснюється амплітудна модуляція або маніпуляція сигналів робочої частоти.

**Модулятор (М)** здійснює попереднє підсилення інформаційних сигналів для амплітудної модуляції сигналу робочої частоти в ШСП і ПП.

Введення інформації в сигнал робочої частоти шляхом частотної модуляції або маніпуляції здійснюється в збуднику за допомогою частотно-модулюємого генератора (ЧМГ), який приймає участь у формуванні сигналу компенсаційної частоти.

Блок антенних реле здійснює підключення антени до виходів МХ чи ДМХ передавача або до входу приймача.

# Прийомний канал



Приймач радіостанції супергетеродинного типу з підсилювачем радіочастот (ПРЧ) і подвійним перетворенням частоти призначений для підсилення АМ, ЧМ і ЧМн сигналів і сигналів факсиміле (фототелеграфу), їх фільтрації, демодуляції і видачі в ЦПУ (ВПУ) електричних аналогів повідомлень з параметрами, що забезпечують нормальну роботу кінцевих пристроїв.

Приймач забезпечує також додавання сигналів радіостанції Р-844М по низькій частоті при роботі в тропосферній радіолінії в режимі зведеного прийому.

Блоки **підсилювача радіочастоти (ПРЧ) і комутації (К) та змішування (Зм1)** приймача використовуються і в режимі передачі: за їх участю формується, фільтрується і попередньо підсилюється сигнал робочої частоти передавача.

В режимі ПРИЙОМ блок антенних реле здійснює підключення антени до входу приймача.

Високочастотні комутатори (К) відповідно обраній робочій частоті підключають антену до одного з підсилювачів радіочастот - ПВЧ МХ, ПВЧ ДМХ-1 або ПВЧ ДМХ-2.

Змішувачі (Зм1, Зм2) за допомогою гетеродинних сигналів збудника перетворюють прийняті радіосигнали в сигнали проміжних частот.

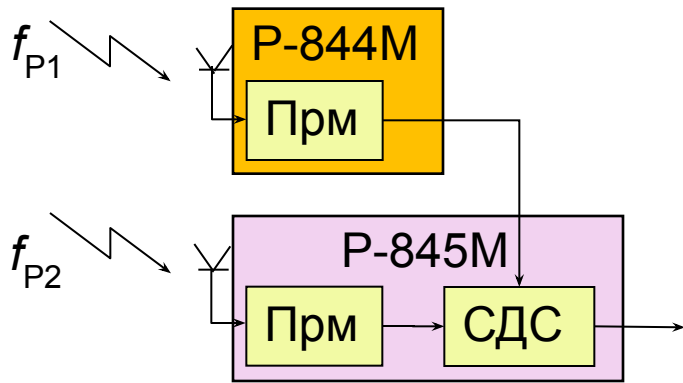
Підсилювачі проміжної частоти (ППЧ1, ППЧ2) здійснюють основну селекцію і підсилення прийнятих сигналів.

Демодулятор (ДМ) призначений для виділення всієї інформації, переданої по радіоканалу, і допоміжної інформації, необхідної для автоматичних регулювань приймача і для відновлення форми телеграфних імпульсів.

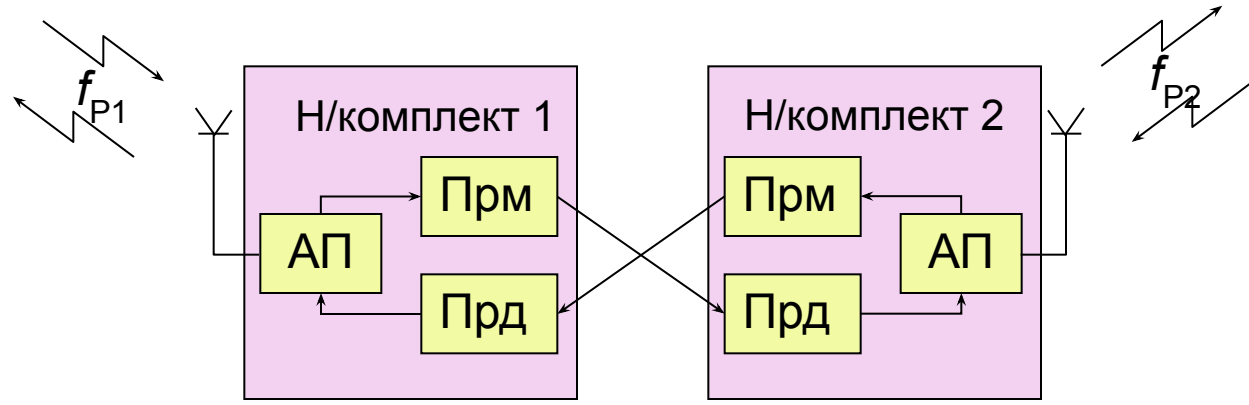
Демодульовані сигнали звукових частот надходять в підсилювач низьких частот (ПНЧ), який формує сигнали управління ключем подавлення шумів (ПШ), каскадом додавання і вмиканням-вимиканням передавача другого напівкомплекту в режимі ретрансляції.

Напруга з виходу ПНЧ видається в ЦПУ і далі – споживачам інформації.

Система додавання сигналів (СДС) двох приймачів радіолінії тропосферного зв'язку в залежності від зашумленості сигналів на виходах цих приймачів здійснює їх лінійне додавання або вибирає менш зашумлений сигнал.



В режимі *ретрансляції* одночасно працюють обидва напівкомплекти на різних робочих частотах  $f_{P1}$  і  $f_{P2}$ . При цьому прийнятий інформаційний сигнал з виходу одного напівкомплекту включає режим передачі другого напівкомплекту і модулює його передавач.



\*

# 2. Особливості радіостанції Р-845М

## Особливості конструкції

Радіостанція мобільна – змонтована на шасі ГАЗ-66.

Складається з 2-х незалежних прийомопередаючих напівкомплектів.

Управління з ЦПУ або з ВПУ.

З ЦПУ можна:

- попередньо настроїти на будь-які 10 робочих частот з кроком 1 кГц,
- вести радіообмін:
  - а) на будь-якій з цих 10 робочих частот;
  - б) на частоті, встановленій декадними перемикачами з кроком 1 кГц.

З ВПУ можна працювати тільки на одній з 10 фіксованих частот.

Конструкція блочна.

Живлення від промислової 3-хфазної мережі змінного струму напругою 380 В або від автономного бензоелектричного агрегату.

Живлення ВПУ від мережі однофазного струму напругою 220 В або від акумуляторів.

Зв'язок між ЦПУ і віддаленим ВПУ по 2-х дродовій телефонній лінії або по спеціальному радіоканалу.

Кожен напівкомплект має свій ЦПУ.

Всі переговори записуються на магнітофон.



# Особливості застосування радіостанції

## Перебазування та розгортання радіостанції

Перебазування здійснюється своїм ходом або будь-яким видом транспорту.

Для розгортання потрібна рівна ділянка розміром не менше 15×20 м.

Робота одного напівкомплекту забезпечує телескопічна антена, яка змонтована на кузові і висувається на висоту до 12 м. Для роботи другого напівкомплекту на відстані 20 м встановлюється виносна щоглова антена висотою до 8 м.

Розгортання радіостанції (один напівкомплект без ВПУ) здійснює обслуга з 3-х чоловік за 20 хвилин.

Апаратура, робота якої забезпечується радіостанцією (апаратура ущільнення, спецапаратура, зовнішня телефонна та телеграфна апаратура, радіостанція Р-407 для зв'язку з ВПУ), підключається до ЦПУ через вхідний щит.

# Управління радіостанцією

Управління радіостанцією здійснюється безпосередньо з апаратної ЦПУ або дистанційно з ВПУ.

## Управління з ЦПУ:

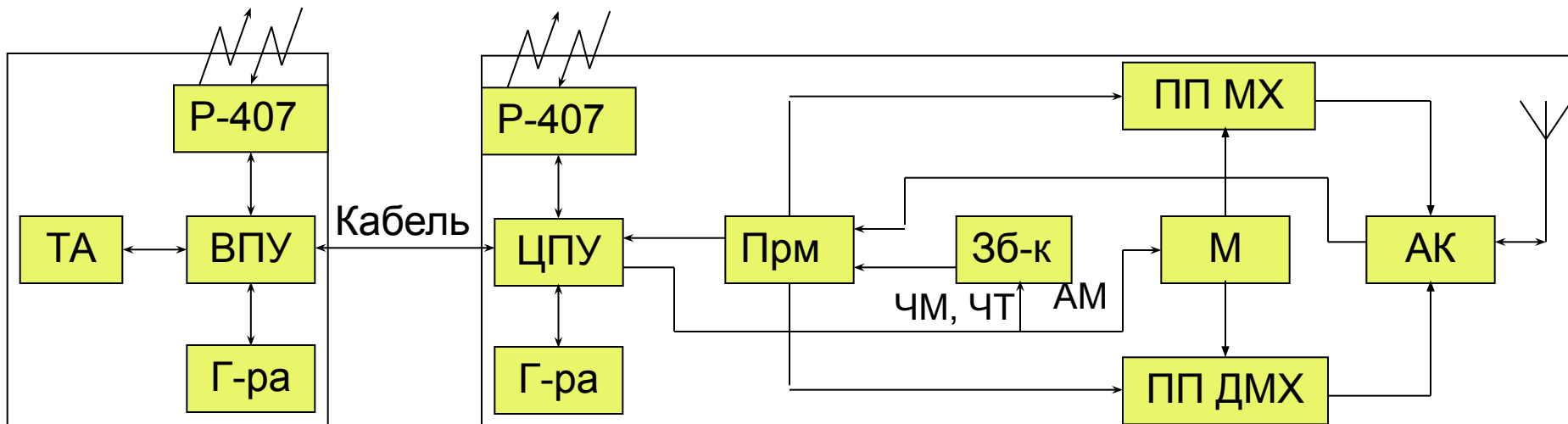
- декадним перемикачем встановлюється будь-яка робоча частота з кроком 1 кГц;
- запам'ятовуючий пристрій забезпечує вибір кнопочним перемикачем будь-якої робочої частоти з 10-ти попередньо настроєних каналів зв'язку;
- вибирається вид модуляції і відповідний режим роботи - телефонний або з використанням додаткової апаратури.

## Управління з ВПУ:

- вибираються один з 10-ти попередньо настроєних каналів зв'язку,
- вибираються: режим «Прийом» або «Передача», режим виклику і ведення службового зв'язку між ВПУ і ЦПУ (по дводротовій лінії або по радіолінії за допомогою дуплексних радіостанцій Р-407) за допомогою штатної гарнітури чи через апарат ТА-57,
- вибирається вид модуляції і відповідний режим роботи - телефонний або з використанням додаткової апаратури.

Для забезпечення режиму ретрансляції використовуються обидва напівкомплекти радіостанції.

# Двохсторонній зв'язок з літаками



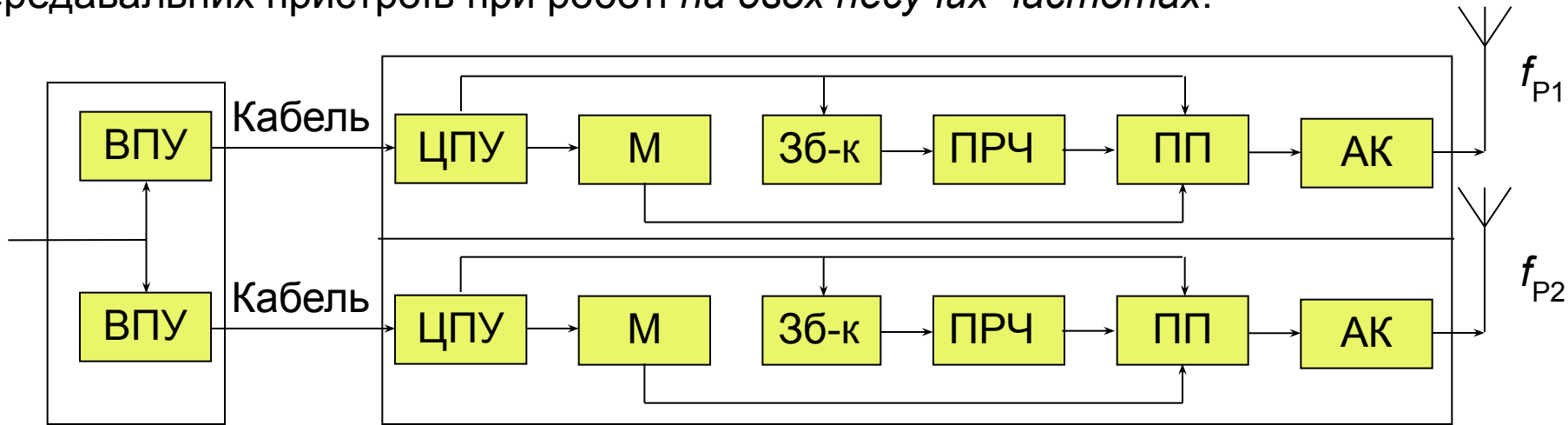
При зв'язку з літаками, як правило, робота здійснюється одним напівкомплектom апаратури з використанням конусної антени МХ-ДМХ діапазону з круговим випромінюванням. Другий напівкомплект і друга конусна антена є резервними.

Амплітудна модуляція і маніпуляція здійснюється в підсилювачах потужності.

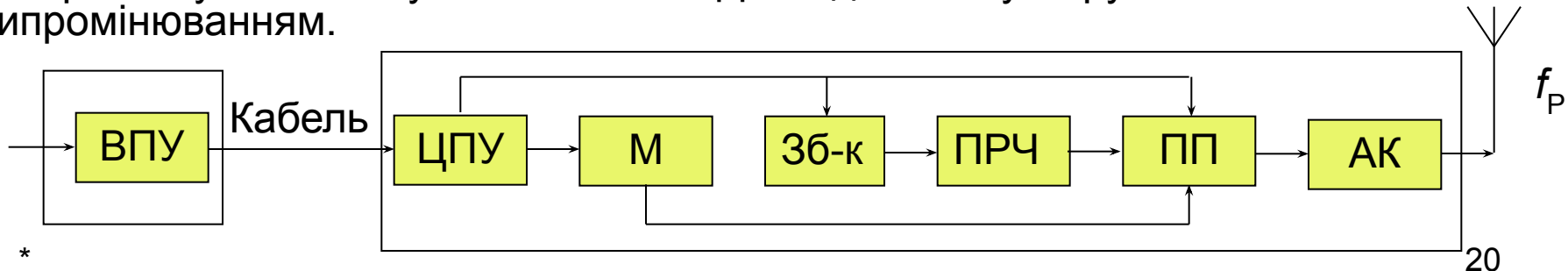
Частотна модуляція і маніпуляція здійснюються частотно-модульованим генератором (ЧМГ) збудника.

# Передача команд по РТЛ

Передача команд наведення по радіотелеметричній лінії в МХ діапазоні здійснюється в режимі амплітудної модуляції двома напівкомплектами передавальних пристроїв при роботі на двох несучих частотах.



В ДМХ діапазоні передача команд по радіотелеметричній лінії здійснюється одним напівкомплектом передавального пристрою при роботі на одній несучій частоті, другий напівкомплект апаратури в цей час може використовуватись для зв'язку з літаками або знаходитись в резерві. При передачі команд використовуються конусні антени МХ-ДМХ діапазону з круговим випромінюванням.



\*

# 3. Наземна КХ радіостанція Р-161А2

## Загальні відомості про радіостанцію

### Призначення радіостанції

Наземна радіостанція середньої потужності Р-161А2 призначена для забезпечення симплексного або дуплексного телефонного та телеграфного радіозв'язку в КХ- або УКХ- діапазонах з автоматичною настройкою передавача та приймача на будь-яку з десяти завчасно настроєних частот.

### Склад радіостанції:

1. Передавальний пристрій Р-161А2.
2. Приймач Р-160П.
3. Антенно-фідерний пристрій.

Передавальний пристрій включає:

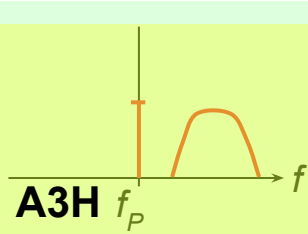
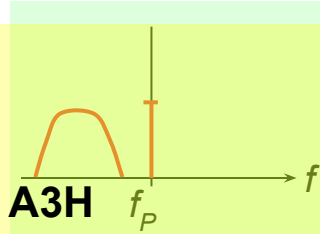
- збудник “Лазурь”,
- підсилювачі потужності КХ і УКХ діапазонів (ПП КХ і ПП УКХ),
- пристрої управління підсилювачами потужності,
- узгоджуючі пристрої КХ і УКХ діапазонів,
- блоки управління узгоджуючими пристроями,
- симетруючо-комутуючий пристрій,
- передавальні та приймальні антени та комутатори антен.

## Режими роботи радіостанції:

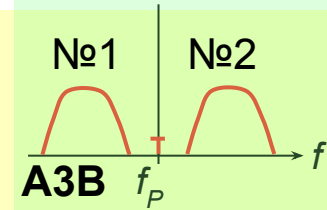
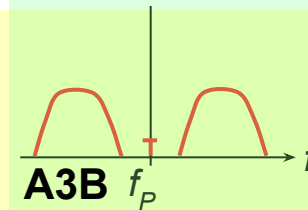
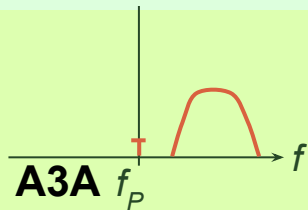
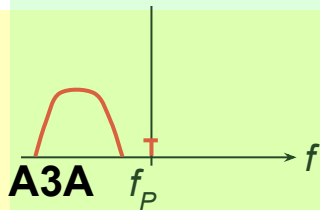
- одноканальний телефонний односмуговий режим роботи на верхній або нижній боковій смузі частот з частково (на 10% або 50%) чи повністю подавленою несучою;
- двохканальний телефонний односмуговий режим роботи на верхній і нижній бокових смугах частот з частково (на 10% або 50%) чи повністю подавленою несучою;
- телефонний режим роботи з частотною модуляцією;
- телеграфний режим роботи з амплітудною маніпуляцією;
- одноканальний телеграфний режим роботи з частотною маніпуляцією і девіацією частоти 200, 500 або 1000 Гц;
- двохканальний телеграфний режим роботи з частотною маніпуляцією і девіацією частоти 200, 500 або 1000 Гц;
- телеграфний режим роботи з відносною фазовою маніпуляцією.

# Режими амплітудної модуляції

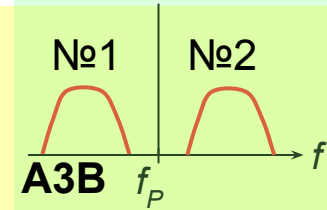
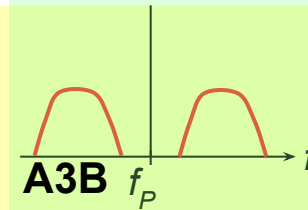
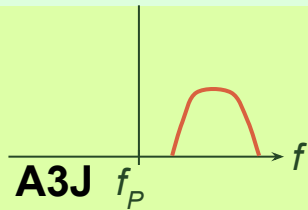
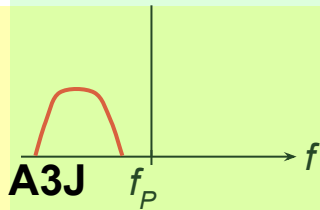
Несуча подавлена на 50%



Несуча подавлена на 90%



Несуча подавлена повністю



Одноканальний  
односмуговий з  
нижньою смугою

Одноканальний  
односмуговий з  
верхньою смугою

Одноканальний  
двохсмуговий

Двоканальний  
односмуговий

# ТТХ радіостанції

Діапазон частот (КХ – УКХ) 1.5 ... 59.99999 МГц.

Телефонна інформація вводиться в радіосигнали одним з різновидів амплітудної модуляції (АМ) або частотною модуляцією (ЧМ).

Телеграфна інформація вводиться в радіосигнали їх маніпуляцією - амплітудною (АМн), частотною (ЧМн) або фазовою (ФМн).

Кількість попередньо настроєних фіксованих частот – 10.

Крок між сусідніми частотами – 1 кГц.

Час переходу передавача на заздалегідь настроєну частоту – 1с.

Нестабільність частоти –  $10^{-7}$ .

Потужність передавача – не менше 1000 Вт.

Чутливість приймача - 0.4 ... 8 мкВ в залежності від режиму роботи.

Приймач працює на одній з фіксованих робочих частот з кроком 10 Гц.

Робоча частота приймача встановлюється декадним перемикачем. Час виходу на робочу частоту – не більше 0.3 с.

Час готовності радіостанції до роботи при температурі  $-40^{\circ}\text{C}$  – не більше 30 хв.



# Експлуатаційні характеристики

Електроживлення:

радіостанції – трьохфазна мережа 380 В 50 Гц, уніфікована установка змінного струму ЕУ 131-8Т/400 або бензоелектричний агрегат АБ-8-Т/400М;

приймача – однофазна мережа 220 В 50 Гц або 400 Гц.

Розміщення – автомобіль ЗіЛ-131.

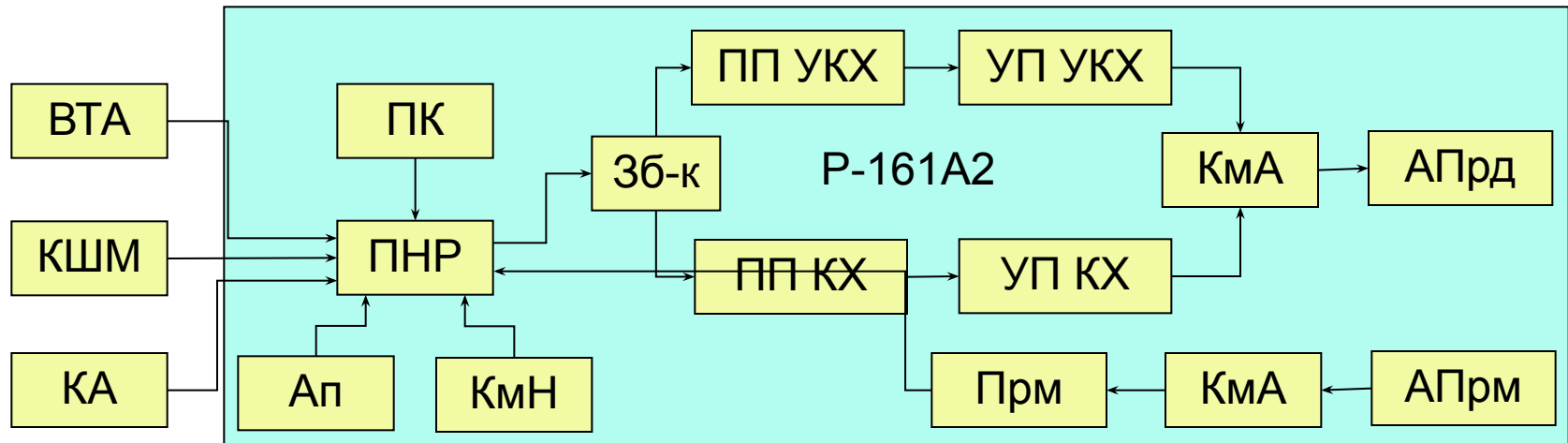
Управління радіостанцією – з апаратного відсіку, з кабіни водія, з винесеного телефону, з КШМ по лінії дистанційного управління, з телефонної та телеграфної апаратної.

Інформація для передачі надходить через пульт кабіни (ПК), комутатор неоперативний (КМН) або безпосередньо через пульт начальника радіостанції (ПНР).

Робота радіостанції з позиції чи на марші.

# Принцип дії радіостанції

## Структурна схема



Управління радіостанцією здійснюється з пульту начальника радіостанції (ПНР), комутатора неоперативного (КмН) і пульту кабіни (ПК).

КмН здійснює неоперативні комутації зовнішніх абонентів, режимів симплексної або дуплексної роботи, підсилення напруги звукової частоти.

ПНР забезпечує оперативне підключення кінцевої Тлф та Тлг апаратури (КА), ведення роботи з апаратного відсіку і телеграфної та телефонної апаратної (Ап), з командно-штабної машини (КШМ), з пульту кабіни (ПК) водія, з винесеного телефонного апарату (ВТА).

ПК призначений для роботи з кабіни водія а також для ведення службового зв'язку з апаратним відсіком.

Напруга інформації від обраного абоненту видається в збудник (Зб-к) для управління сигналом робочої частоти.

В збуднику формується сигнал обраної високостабільної робочої частоти, здійснюється його модуляція чи маніпуляція та попереднє підсилення.

Доведення потужності сигналу до потрібного рівня здійснює підсилювач потужності відповідного діапазону (ПП КХ чи ПП УКХ).

Узгоджувачий пристрій (УП КХ чи УП УКХ) забезпечує узгодження вихідного опору підсилювача з комплексним вхідним опором обраної антени.

Комутатор антен (КмА) підключає до передавача відповідну передаючу антену (АПрд).

Необхідна приймальна антена (АПрм) підключається комутатором (КмА) до супергетеродинного приймача (Прм).

Після обробки та демодуляції підсилена інформаційна напруга через ПНР видається споживачам.

# Передавальний пристрій

**Збудник (Зб-к)** радіопередавача призначений для отримання високостабільних коливань дискретних фіксованих частот з кроком 10 Гц в діапазоні 1.5 ... 60 МГц при різних видах модуляції. В радіостанції використовуються тільки дискретні фіксовані частоти з кроком 1 кГц.

Основні елементи збудника:

1. Формувач сигналів інформації відповідно обраному виду модуляції чи маніпуляції та інформації, яка підлягає передачі, формує вихідні сигнали інформації з середньою частотою 128 кГц.
2. Тракт перетворення сигналів за допомогою гетеродинних сигналів частот 12.672 МГц, 25 МГц і 30 МГц переносить інформацію на обрану дискретну робочу частоту в діапазоні 1.5 ... 59.999 МГц.
3. Система стабілізації частоти шляхом перетворень частоти сигналу високостабільного опорного генератора (5 МГц) завдяки ФАПЧ забезпечує необхідну стабільність обраної дискретної робочої частоти.
4. Канал селекції та підсилення вихідних сигналів в КХ діапазоні робочих частот (1.5 ... 30 МГц) розділений на 10 піддіапазонів, а в УКХ діапазоні (30 ... 60 МГц) – на 3 піддіапазони. Перестройка підсилювачів в межах піддіапазону забезпечується комутацією дискретних конденсаторів. Комутація фільтрів піддіапазонів та дискретних конденсаторів забезпечується електромеханічними реле та електронними ключами за командами від системи управління.

**Підсилювачі потужності (ПП КХ, ПП УКХ)** КХ і УКХ діапазонів призначені для підвищення потужності сигналів, сформованих в збуднику, до величини 1200 Вт. Вони включають двохкаскадні *попередні* підсилювачі напруги та *вихідні* каскади.

Пристрої управління ПП забезпечують комутацію піддіапазонів ПП з візуальною цифровою індикацією, управляють регуляторами рівня сигналу.

**Узгоджуючі пристрої (УП КХ, УП УКХ)** КХ та УКХ діапазонів шляхом підключення додаткових реактивних елементів компенсують реактивну складову вхідного опору антени і забезпечують роботу підсилювачів потужності на узгоджене навантаження з активним опором 75 Ом. Налаштування пристроїв може здійснюватись без випромінювання.

**Комутатор антен (КМА)** забезпечує:

- роботу передавача з несиметричним виходом на симетричну антену;
- підключення підсилювача потужності до відповідної антени;
- попереднє грубе узгодження опору підсилювача потужності із вхідним опором антени.

# Приймальний пристрій

Супергетеродинний радіоприймач з підсилювачем високої частоти (ПВЧ) і діапазонно-кварцовою стабілізацією частоти гетеродинів забезпечує роботу на одній з 10 попередньо настроєних частот або на частоті, встановленій декадним перемикачем. Високу стабільність частот ( $10^{-7}$ ) забезпечує система ФАПЧ і опорний генератор 5 МГц.

Підсилювач високої частоти двохдіапазонний – КХ (1.5 ... 30 МГц) та УКХ (30 ... 60 МГц), а кожний діапазон поділяється на піддіапазони, які вмикаються відповідно обраній робочій частоті.

В КХ діапазоні застосовано потрійне перетворення частоти:

$f_{\text{ПЧ1}} = 37.8$  або  $42.8$  МГц (в залежності від робочої частоти) із смугою пропускання  $\Delta f = 50$  кГц;

$f_{\text{ПЧ2}} = 12.8$  МГц із смугою пропускання  $\Delta f = 5, 15$  або  $40$  кГц (в залежності від режиму роботи);

$f_{\text{ПЧ3}} = 128$  кГц, смуга пропускання обмежена частотою  $f_{\text{MAX}} = 180$  кГц.

В УКХ діапазоні здійснюється тільки подвійне перетворення частоти: сигнал з виходу ПВЧ подається зразу на другий змішувач.

Приймач має два виходи:

- 1) для підключення каналів слухових видів роботи, каналів односмугової телефонної та автоматичної телеграфної роботи,
- 2) для підключення зовнішніх пристроїв.

Канал слухових видів роботи забезпечує основну селекцію, підсилення та детектування телеграфних сигналів з амплітудною маніпуляцією, телефонних АМ та ЧМ сигналів. Для прийому телеграфних сигналів вмикається фільтр із смугою пропускання 300 або 1200 Гц (в залежності від стабільності частоти передавача).

Канал односмугової телефонної роботи складається з двох ідентичних каналів, які забезпечують прийом односмугових сигналів по нижній та верхній боковим смугам частот, та тракту виділення пілот-сигналу. Для забезпечення якісного прийому при відхиленні частоти передавача до  $\pm 100$  Гц, а також для компенсації ефекту Доплера використовується режим роботи з ввімкненою АПЧ третього гетеродину по несучій частоті сигналу.

Канал автоматичної телеграфної роботи забезпечує роботу букводрукуючих телеграфних апаратів.

# Антенно-фідерні пристрої

Антенно-фідерні пристрої радіостанції Р-161А2 призначені для роботи передавального та приймального пристроїв в діапазоні частот 1,5 ... 60 МГц як на стоянці, так і під час руху.

Комутатор антен КХ передавальних (**КМА КХ**) призначений для автоматичного підключення антен за допомогою електромеханічного приводу до *симетруючо-комутуючого пристрою (СКП)*, який забезпечує роботу передавача з несиметричним виходом на симетричний вхід антени. Час переключення не перевищує 1,5 с.

Комутатор антен УКХ передавальних (**КМА УКХ**) призначений для підключення однієї з трьох антен:  $\lambda$ -подібної, широкодіапазонної або штирьової до узгоджуючого пристрою (**УП**) УКХ або до СКП.

Підключення антен здійснюється контактами високочастотних реле.

Комутатор антен (**КМА**) приймальних забезпечує підключення до входу приймача Р-160П однієї з приймальних антен, а також подачу на вихід Р-160П сигналу з мостової схеми узгоджуючих пристроїв (**УП КХ** та **УП УКХ**) при настройці їх без випромінювання електромагнітної енергії.



# 4. Особливості радіостанції Р-161А2

## Особливості конструкції радіостанції

Радіостанція мобільна – змонтована на шасі ЗиЛ-151.

Складається з передавального тракту і приймача Р-160П, який може працювати автономно.

Органи управління поділяються на неоперативні та оперативні. Неоперативними органами здійснюється попередня настройка каналів і блоків радіостанції для можливих режимів і параметрів роботи.

Оперативні органи забезпечують вибір потрібного режиму і параметрів роботи.

Конструкція блочна.

Живлення:

- від промислової 3-хфазної мережі змінного струму напругою 380 В,
- від уніфікованої установки змінного струму ЕУ 131-8-Т/400 (тільки на стоянці),
- від бензоелектричного агрегату АБ-8-Т/400М на стоянці і під час руху.

Випромінювання і прийом радіосигналів в діапазоні 1.5 ... 60 МГц забезпечується комплектом різнотипних прийомних і передаючих антен з узгоджувачами і симетруючими пристроями.

# Особливості експлуатації радіостанції

При автономній роботі радіостанції обмін інформацією з кінцевою апаратурою (ключ, гарнітура, датчик коду Морзе, спецапаратура) здійснюється через блоки комутації (пульт кабіни, комутатор неоперативний) або безпосередньо через пульт начальника радіостанції.

При роботі в системі вузлів зв'язку обмін інформацією з кінцевою апаратурою здійснюється по кабелю, а з телефонним апаратом по дводротовій лінії через комутатор неоперативний і пульт начальника радіостанції.

До початку застосування радіостанції здійснюється попередня настройка блоків управління узгоджувачами пристроями на кожну з робочих частот і запам'ятовуючих пристроїв передавача та приймача по 10 робочих частот в КХ і УКХ діапазонах (при цьому запам'ятовується і антени для обраних робочих частот).

Запам'ятовування робочої частоти і відповідної антени здійснюється встановленням комутаційних штирів в гнізда проти номерів обраних частот.

# Питання для самоконтролю

## Радіостанція Р-845М:

1. Загальні відомості про радіостанцію.
2. Принципи побудови радіостанції.
3. Принципи побудови і роботи передавального каналу радіостанції.
4. Принципи побудови і роботи приймального каналу радіостанції.
5. Робота радіостанції при управлінні з апаратної.
6. Робота радіостанції при управлінні з ВПУ.

## Радіостанція Р-161А2:

1. Загальні відомості про радіостанцію.
2. Принципи побудови і роботи передавального пристрою радіостанції.
3. Принципи побудови і роботи приймального пристрою радіостанції.
4. Управління радіостанцією.

# Завдання на самостійну роботу

1. Конспект по темі заняття доповнити матеріалом з навчального посібника і рекомендованих підручників.
2. Презентація НРС.ppt.
3. В.А.Войчук та ін.. Бортові авіаційні радіоелектронні системи. Навчальний посібник. Ч. 1. – К.: НАУ, 2006, с. 32-39.
4. В.А.Войчук та ін.. Бортові авіаційні радіоелектронні системи. Навчальний посібник. Ч. 2. – К.: НАУ, 2009 , с. 98-129.
5. В.А.Войчук, В.І.Романенко, Д.В.Васягін. Експлуатація й ремонт радіоелектронного обладнання літаків, вертольотів та авіаційних ракет. (Електронний підручник). – К.: НАУ, 2011, тема 5.