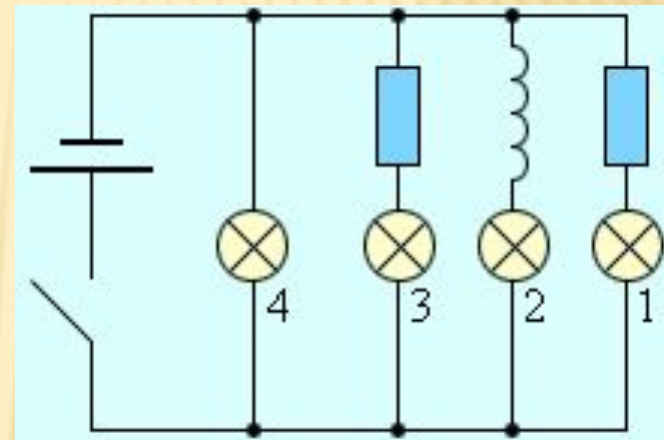
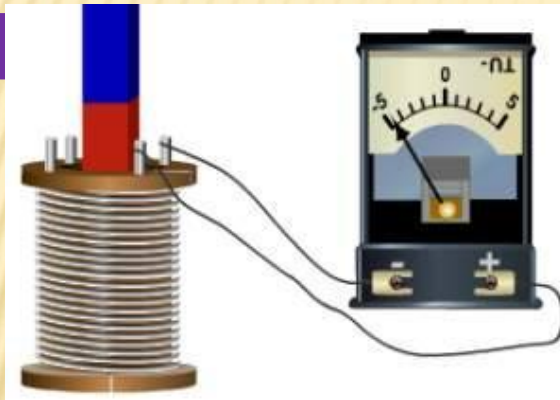


# УРОК ФИЗИКИ В 11 КЛАССЕ

## Электромагнитная

и



Учитель Кононов Геннадий Григорьевич

СОШ № 580 Приморский район

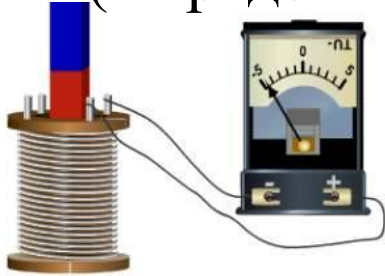
г. Санкт-Петербурга

# Электромагнитная индукция

1. Открытие ЭМИ
2. Правило Ленца
3. Закон ЭМИ
4. Самоиндукция
5. Электромагнитное поле

# Электромагнитная индукция

**1.** Возникновение  $I_{\text{инд}}$  при  $\Delta\Phi$  (Фарадей 1831г)



**2.** Правило Ленца (направление  $I_{\text{инд}}$ )



**3.** Закон ЭМИ

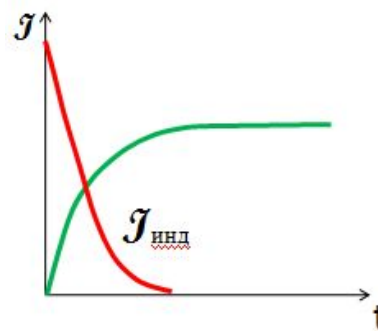
$$\mathcal{E}_i = - \frac{\Delta\Phi}{t}$$

**4.** Индуктивность [L]-Гн

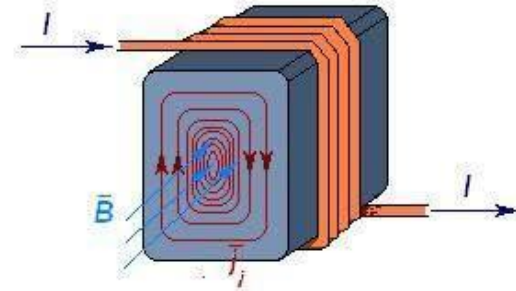
$$\Phi = LI \quad \mathcal{E}_i = -L \frac{\Delta I}{t}$$

$$\Phi = BS \cos \alpha$$

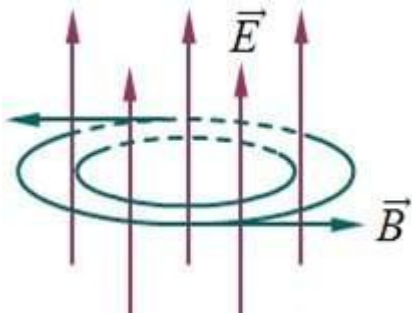
**5.** Самоиндукция



**6.** Токи Фуко



**7.** Электромагнитное поле



$$W = \frac{LI^2}{2}$$

**8.** Применение ЭМИ

1. Получение ~ тока
2. Трансформатор
3. Металлоискатели
4. Индукционные печи

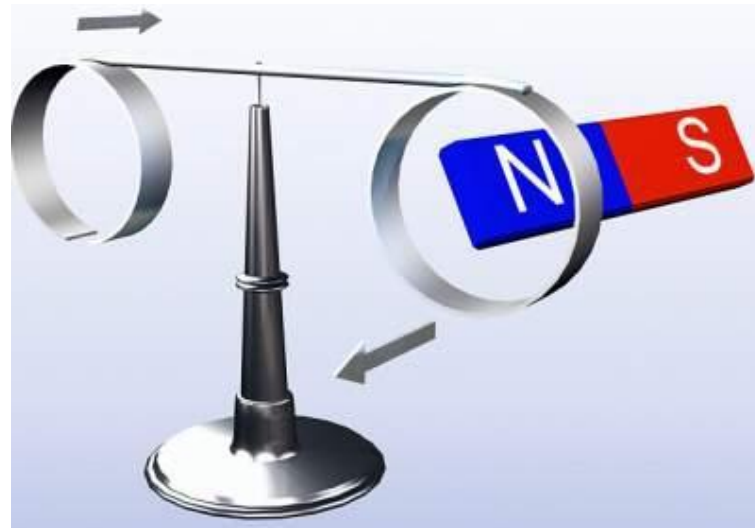
# 1. Электромагнитная индукция

- явление возникновения электрического тока в замкнутом контуре, при изменении числа магнитных линий, пронизывающих контур.
- возникающий ток называется **индукционным**



## 2. Правило Ленца

*Возникающий в замкнутом контуре индукционный ток своим магнитным полем препятствует причине своего появления*



# 3. Закон электромагнитной ИНДУКЦИИ

– сила индукционного тока зависит от  
скорости:

$\mathcal{E}_i = - \frac{\Delta \Phi}{t} \cdot N$	<i>...изменения магнитного потока</i>
$\mathcal{E}_i = -L \frac{\Delta I}{t}$	<i>...изменения силы тока</i>
$\mathcal{E}_i = Bv\ell \sin\beta$	<i>...движения проводника</i>



# 4. Магнитный поток. Индуктивность

$$\Phi = B S \cos \alpha$$

$\Phi$  – магнитный поток (вебер)

$S$  – площадь контура ( $\text{м}^2$ )

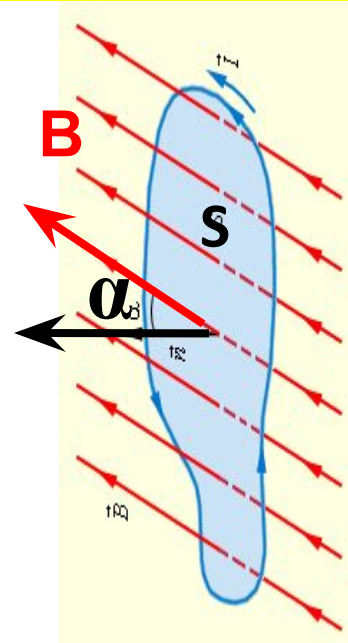
$$\Phi = LI$$

$L$  – индуктивность (генри)

величина, характеризующая

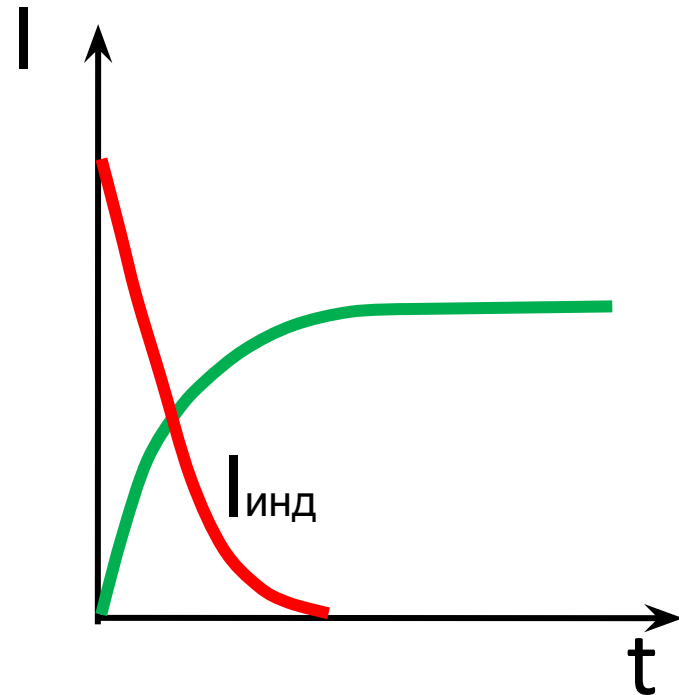
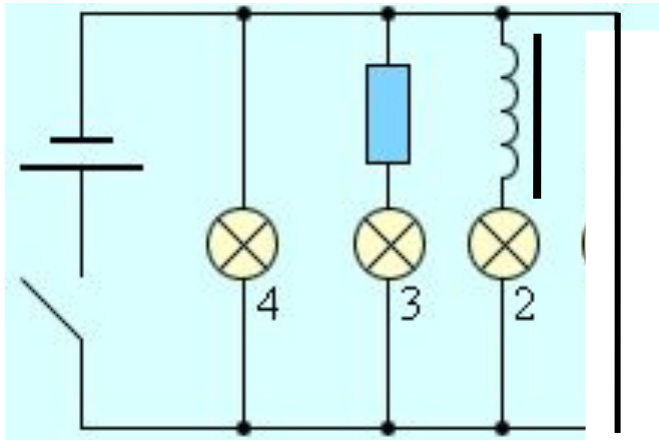
магнитные свойства проводника

(катушки)



# 5. ЯВЛЕНИЕ САМОИНДУКЦИИ

– возникновение ЭДС индукции в том же проводнике, по которому идет переменный ток

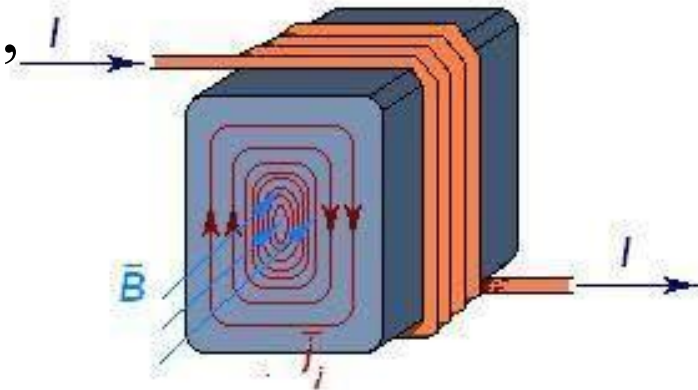




## 6. Токи Фуко

*– токи в массивных проводниках, находящиеся в переменном магнитном поле*

Токи Фуко могут достигать очень больших значений, т.к. сопротивление массивных проводников мало. Поэтому сердечники трансформаторов делают из изолированных пластин, чтобы не нагревались



# 7. Электромагнитное поле

- *Переменное электрическое поле порождает магнитное поле и наоборот, следовательно, в пространстве существует единое электромагнитное поле*
- *энергия электрического тока, идущая на образование магнитного поля*

$$W = \frac{LI^2}{2}$$



## 8. Применение явления ЭМИ

1. Генератор переменного тока
2. Трансформатор
3. Металлоискатели
4. Индукционные печи (токи Фуко)
5. Спидометр автомобиля



# Электромагнитная индукция в современном мире

Видеомагнитофон.



Детектор полицейского.

Жесткий диск компьютера.

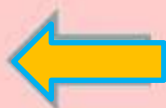


Поезд на магнитной подушке



Маглев

Детектор металла в аэропортах



# Используемая литература

- 1. Физика. 11 класс: учеб. для общеобразоват. учреждений: базовый и профильный уровни /Г.Я. Мякишев, Б.Б.Буховцев, В.М.Чаругин;. М.: Просвещение, 2009. - 399с
- 2.Открытый колледж  
<http://www.college.ru/physics/courses/op25part2/content/cha pter1/section/paragraph20/theory/html>
- 3. Электромагнитная индукция в современном мире  
<https://images.rambler.ru/search?query=%D1%8D%D0%BB%D0%B5%D0%BA%D1%82%D1%80%D0%BE%D0%BC%D0%B0%D0%B3%D0%BD%D0%B8%D1%82%D0%BD%D0%B0%D1%8F%20%D0%B8%D0%BD%D0%B4%D1%83%D0%BA%D1%86%D0%B8%D1%8F%20%20>