

*ИНСТРУКЦИИ ПО
ТЕХНИКЕ
БЕЗОПАСНОСТИ НА
УРОКАХ ТЕХНОЛОГИИ
5 И 6 КЛАССОВ*

**Выполнила учитель технологии
МБОУ СОШ №7 г. Видное
Клейкина Евгения Алексеевна**

При работе на станках необходимо соблюдать осторожность, так как приходится работать с остро заточенным инструментом и с быстровращающимися частями станка. При работе на высокопроизводительных станках рабочий должен хорошо знать конструкцию и особенности механизмов станка и строго соблюдать требования техники безопасности.

**Инструктаж – как
свод законов:
Руководствуйся и
знай,
И в работе
неуклонно
Пункт за пунктом
выполняй!!!**



Общие требования безопасности работы

Содержите рабочее место в чистоте



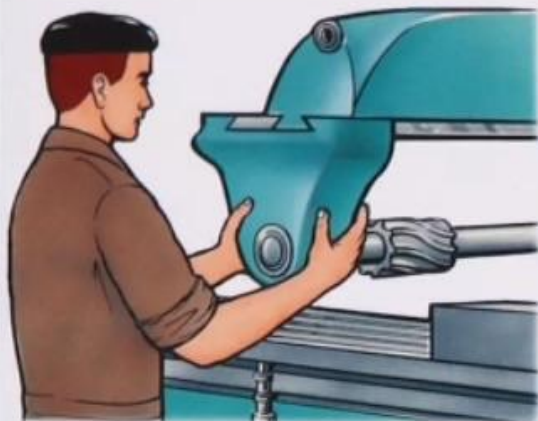
Запрещается
включать
незнакомые кнопки
и рычаги

Общие требования безопасности работы на станках

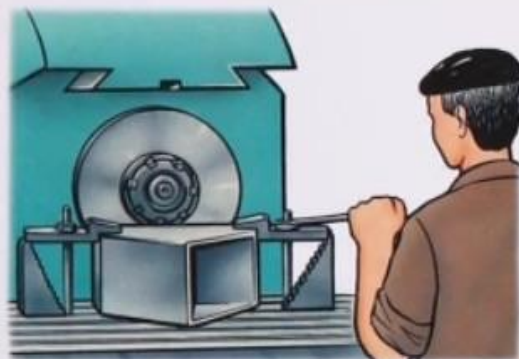
Перед началом работы на станке необходимо:

- 1. Привести в порядок спецодежду: застегнуть пуговицы, завязать тесемками обшлага рукавов, заправить одежду так, чтобы не было свисающих концов, убрать волосы под головной убор.
- 2. Проверить надежность заземления.
- 3. Проверить состояние электропроводки (нет ли внешних признаков нарушения проводки).
- 4. Проверить исправность местного освещения.
- 5. Закрыть концы вращающихся валов защитными колпаками. Кожухами и крышками должны быть закрыты ременные, цепные и зубчатые передачи.

- ⦿ 6. Проверить состояние местных грузоподъемных средств (не должно быть обрывов прядей у тросов. На тросах и канатах должны быть бирки о технической проверке. Должны быть в исправности блоки и другие механизмы).
- ⦿ 7. О замеченных неисправностях надо сообщить мастеру, и до устранения их к работе не приступать.
- ⦿ 8. Проверить крепление обрабатываемой детали на станке. Крепление должно быть достаточно надежным, чтобы усилиями резания оно не нарушалось.
- ⦿ 9. Не оставлять крепежный, мерительный и иной инструмент на рабочей поверхности стола и вблизи зоны резания.

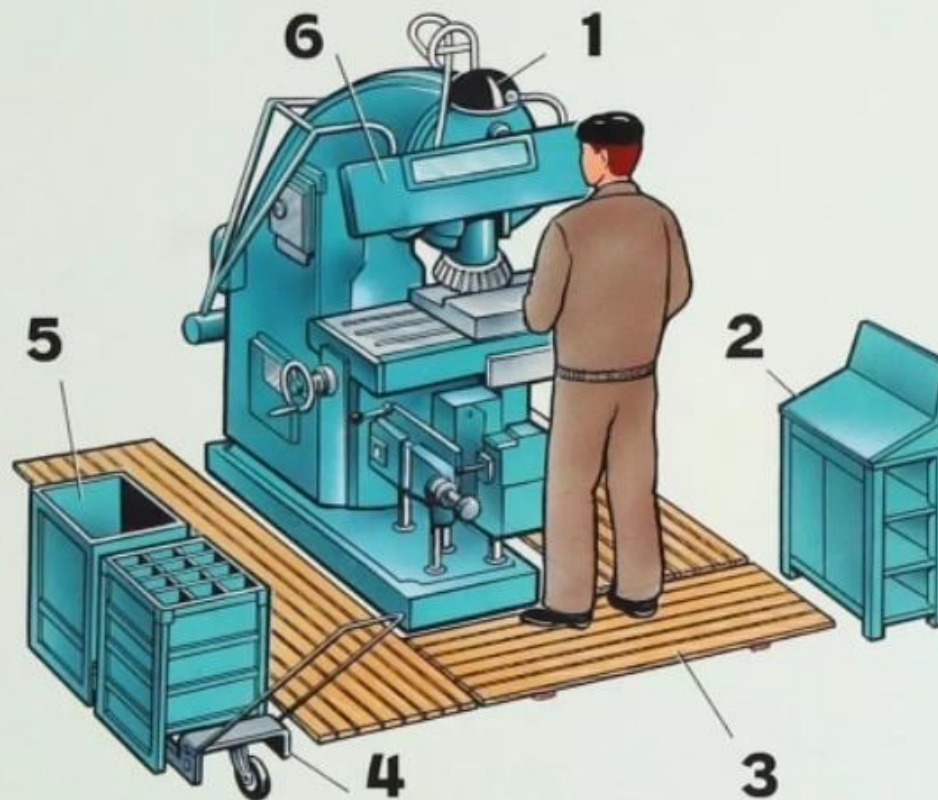


**Будьте осторожны
при установке фрезы и подвески**



**Закрепляют деталь ключом
только при отведенной фрезе**

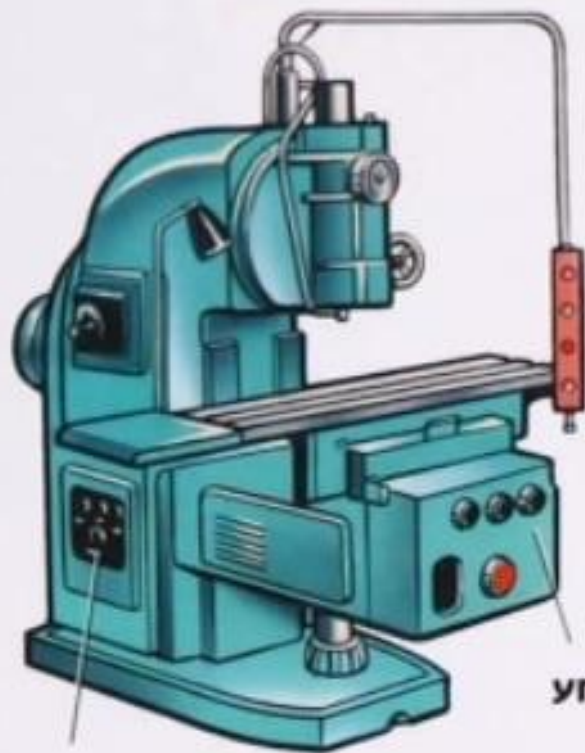
РАБОЧЕЕ МЕСТО ФРЕЗЕРОВЩИКА



- 1 - Лампа местного освещения**
- 2 - Инструментальный шкаф**
- 3 - Напольная решетка**
- 4 - Тележка**
- 5 - Ящики для заготовок и деталей**
- 6 - Защитный экран**

Станки фрезерной группы

ПЕРЕД РАБОТОЙ ПРОВЕРЬТЕ
ИСПРАВНОСТЬ СТАНКА
И ПУСКОВЫХ УСТРОЙСТВ



Пульт
выбора режимов

Ручное
управление



Пульт
дистанционного
управления



При измерении детали отведите
фрезу на безопасное расстояние



Для крепления деталей
используйте
универсальный прихват

Внимание!!! Опасно

ОПАСНЫЕ ЗОНЫ СТАНКА

Фреза
и оправка

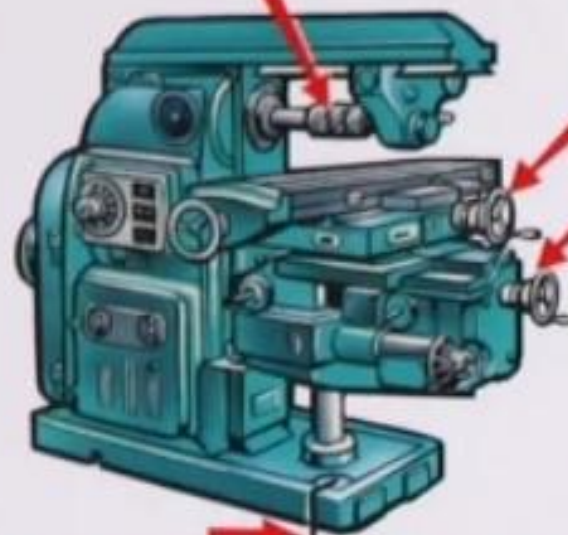


Рукоятки



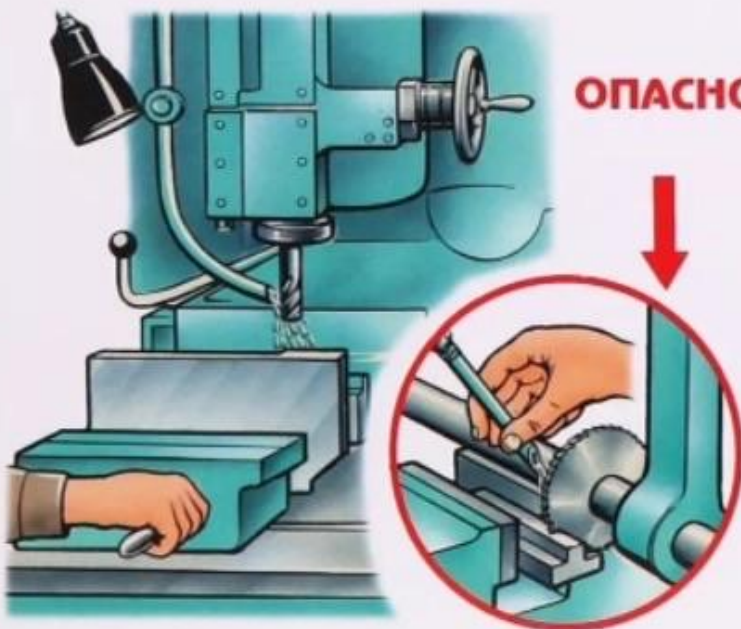
Без
выталкивающих
пружин
работать
ОПАСНО!

Заземляющий контакт



УСТРОЙСТВО ДЛЯ БЕЗОПАСНОГО
ОХЛАЖДЕНИЯ ФРЕЗЫ

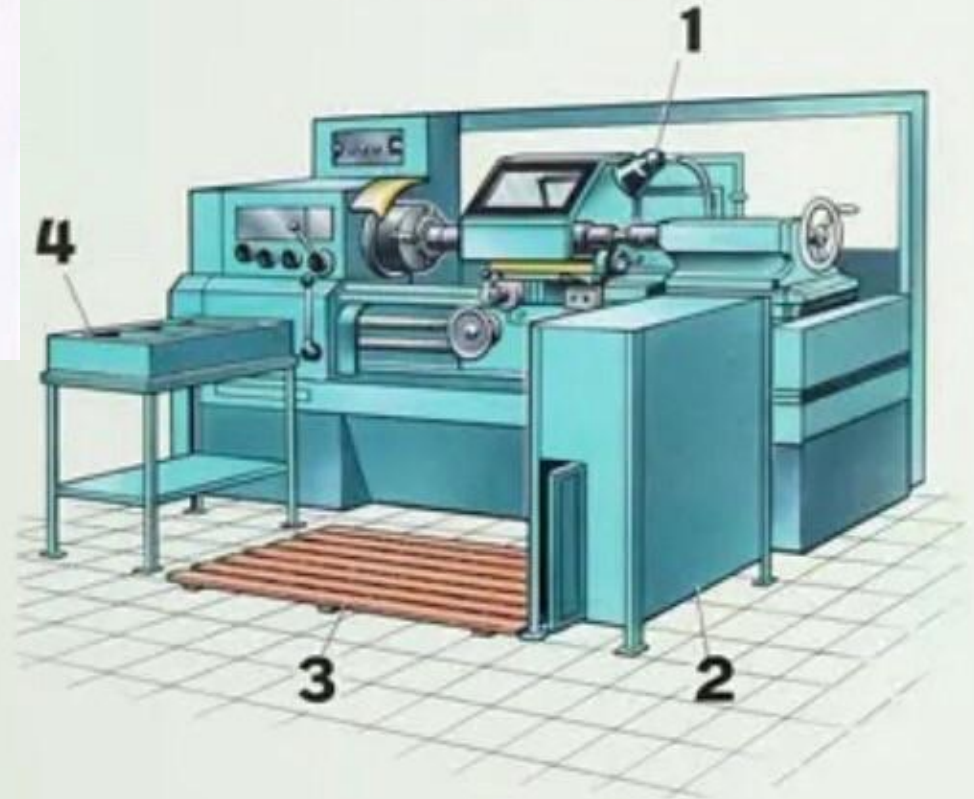
ОПАСНО!



**ВЫКЛЮЧАЙТЕ СТАНОК
ПРИ СЛЕДУЮЩИХ
ОПЕРАЦИЯХ :**



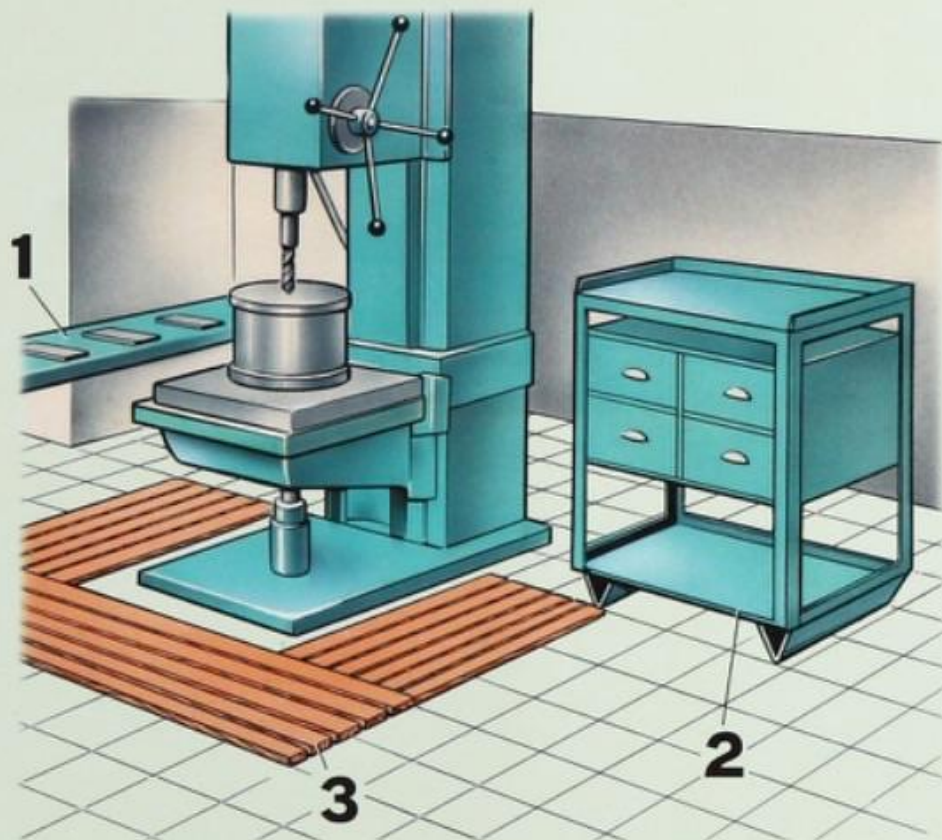
РАБОЧЕЕ МЕСТО ТОКАРЯ



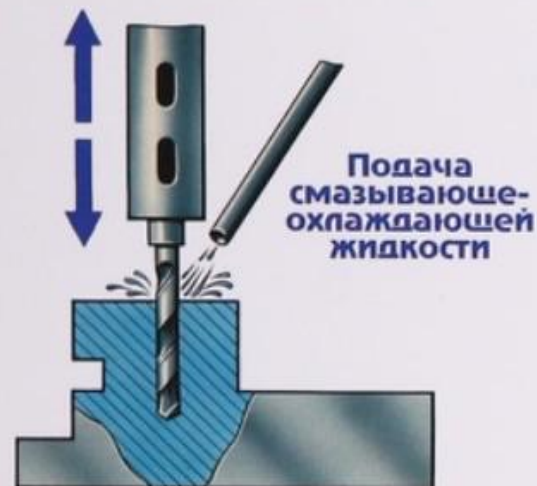
- ⦿ Установка и съем детали
- ⦿ Контроль размеров детали
- ⦿ Уборка стружки
- ⦿ Переключение скоростей

- 1 - Лампа местного освещения
- 2 - Инструментальная тумбочка
- 3 - Напольная решетка
- 4 - Тара для деталей

РАБОЧЕЕ МЕСТО СВЕРЛОВЩИКА



- 1 - Стеллаж для готовых деталей
- 2 - Приемный столик с инструментальными ящиками
- 3 - Напольная решетка



При сверлении глубоких отверстий периодически выводите сверло

ОПАСНО !



Подавать охлаждающую жидкость на сверло смоченными обтирочными концами **ЗАПРЕЩАЕТСЯ !**

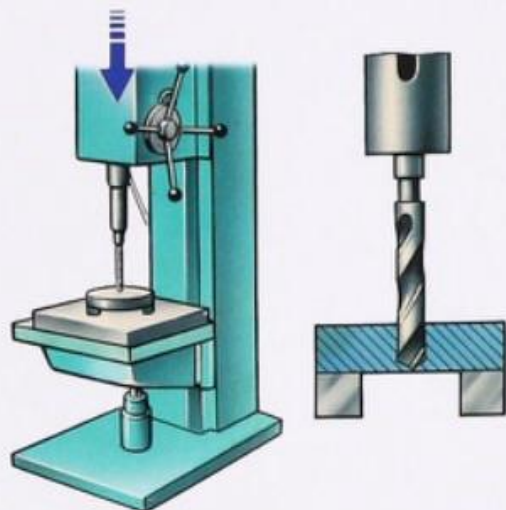
Внимание! опасные зоны сверлильного станка



ПРИ СВЕРЛЕНИИ ВЯЗКИХ МЕТАЛЛОВ НЕ ДОПУСКАЙТЕ ОБРАЗОВАНИЯ СЛИВНОЙ СТРУЖКИ. ИСПОЛЬЗУЙТЕ СВЕРЛА С КАНАВКАМИ НА РЕЖУЩИХ ГРАНЯХ

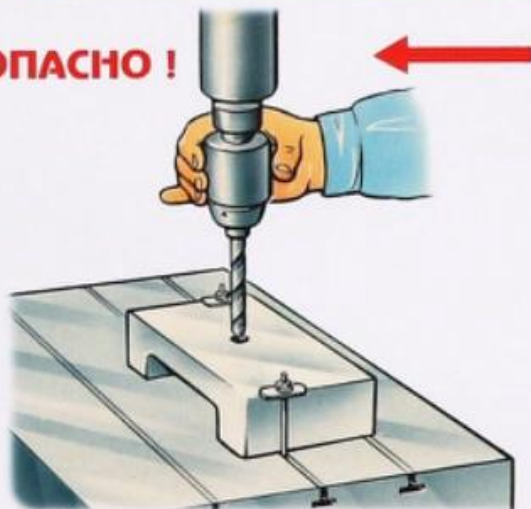


Станки сверлильной группы



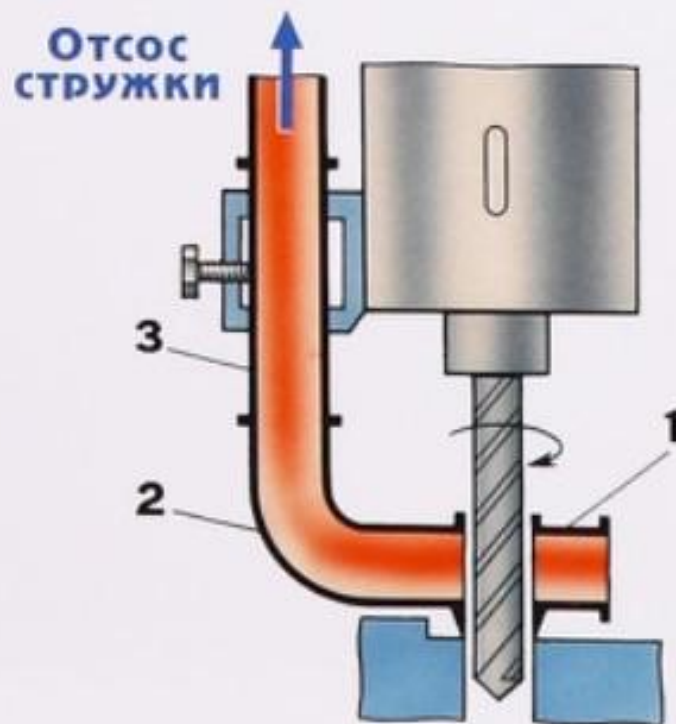
Следует уменьшать подачу сверла при его выходе из отверстия

ОПАСНО !



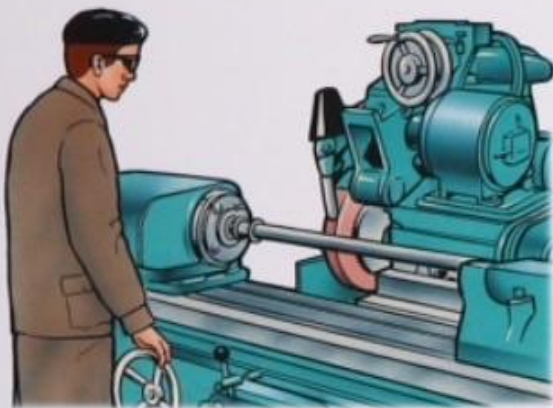
Останавливать рукой патрон или шпиндель **ЗАПРЕЩАЕТСЯ !**

ПНЕВМАТИЧЕСКИЙ СТРУЖКОПРИЕМНИК для вертикально-сверлильных станков



1 - сменная головка; 2 - криволинейный патрубок; 3 - телескопическая труба

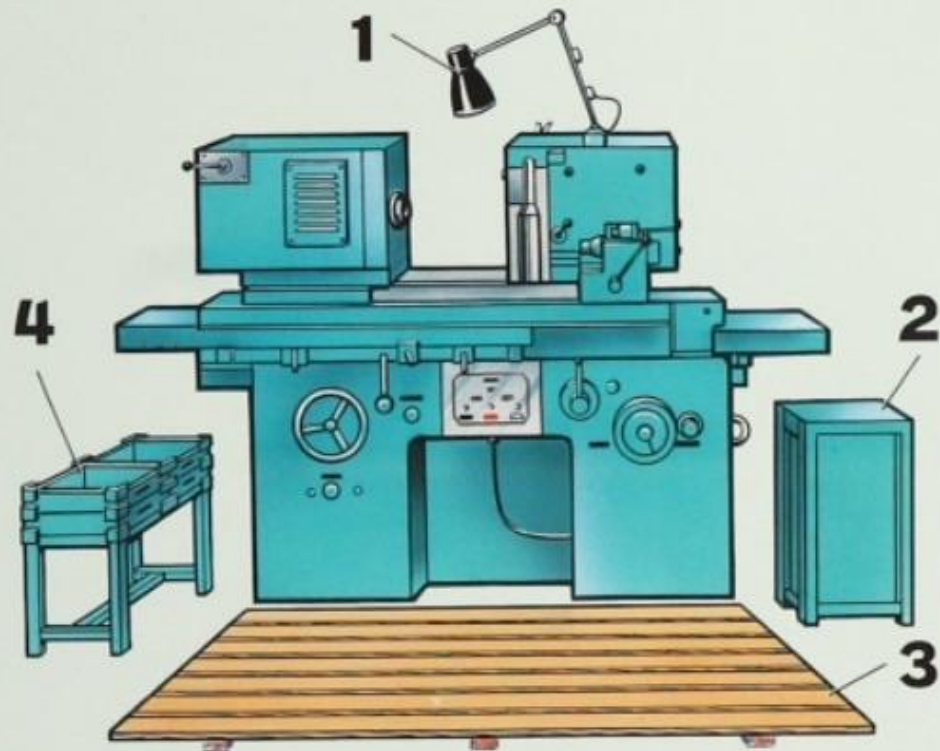
РАБОЧЕЕ МЕСТО ШЛИФОВЩИКА



Будьте осторожны, закрепляя деталь в поводковом патроне. Хвост хомута и головка винта могут захватить край одежды

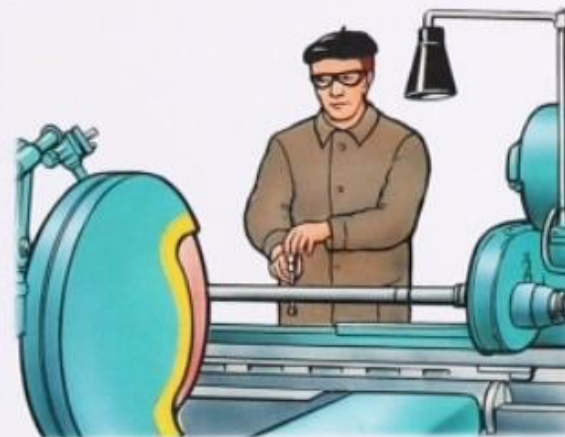


Включив станок, разгоните шлифовальный круг до рабочих оборотов. Подводите круг плавно, без толчков и ударов

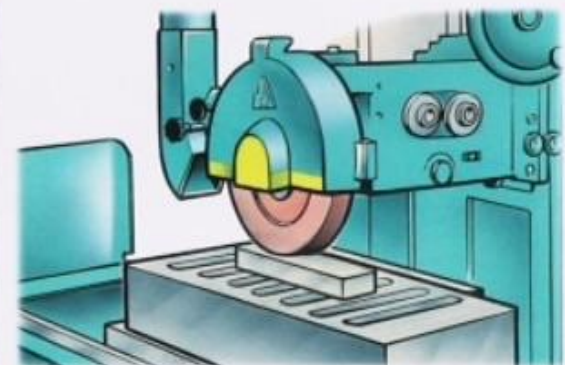


- 1 - Лампа местного освещения
- 2 - Инструментальный шкаф
- 3 - Напольная решетка
- 4 - Приемный столик

Запомни:



Для замера детали отведите ее от шлифовального круга и остановите вращение шпинделя передней бабки.
ИЗМЕРЯТЬ НА ХОДУ - ОПАСНО !



ИСПОЛЬЗУЙТЕ БЛОКИРОВКУ ПИТАНИЯ
ЭЛЕКТРОМАГНИТНОЙ ПЛИТЫ
С ПУСКОВЫМ УСТРОЙСТВОМ СТАНКА

В процессе резания на станке необходимо:

- ① 1. Пользоваться защитными козырьками и защитными очками.
- ② 2. Находиться по возможности дальше от зоны резания и вращающихся узлов, если по условиям работы их нельзя закрыть кожухами или щитками. Большую опасность представляют вращающиеся валы, оправки, борштанги с выступающими винтами, шпонками и другими деталями. Они способны захватывать одежду работающего у станка.
- ③ 3. Нельзя укреплять детали системы охлаждения, дополнительно закреплять деталь, сметать стружку с детали, или с крепежных устройств, передавать какие-либо предметы над зоной резания, производить замеры и т. д.
- ④ 4. Нельзя отвлекаться от наблюдения за работой станка.

По завершению резания на станке необходимо:

- ⊙ 1. Очистить деталь, приспособление и части станка от стружки щеткой.
- ⊙ 2. Помнить о том, что в процессе обработки на детали образуются заусенцы.
- ⊙ 3. Во избежание ранений после обработки детали необходимо в зависимости от твердости материала воспользоваться для снятия заусенцев либо слесарным инструментом, либо абразивным бруском.
- ⊙ 4. Помнить, что стружка, разбросанная на полу, может быть причиной порчи обуви и травмы ног. Если в процессе резания произойдет разброс стружки, по окончании работы, рабочее место необходимо привести в порядок.

Спасибо за просмотр...

Всегда помни:

**на уроках технологии при
работе на станках, ты всегда
находишься в зоне
повышенной опасности!**

**Будь внимателен и
осторожен!**

Список использованных источников:

- Учебник технология (для мальчиков).
Технический труд. для 5 классов под ред. В.Д. Симоненко; Учебник технология (для мальчиков). Технический труд. для 6 классов под ред. В.Д. Симоненко
- Ссылка на статью в интернете :
Раздел в Библиотеке технической литературы глава VIII. Техника безопасности
<http://delta-grup.ru/bibliot/9/82.htm>
- Ссылка на статью в интернете с изображением:
<http://jurnalrabot.ru/ru-bezopasnost-rabot-pri-metall-oobrabotke.html>
- <http://www.borzoiclub.com/137/1366/40.htm>