

Альфа-Авто:

Автозапчасти+Автошины 3.0

Автозапчасти+Автосервис 3.0

Автосалон+Автосервис+Автозапчасти 3.0

Решение для автобизнеса на платформе «1С:Предприятие 7.7»

Предназначение

- Автосалоны
- Фирмы, торгующие запасными частями и материалами
- Автомагазины
- Автосервисы

История продукта

- Начало продаж – июль 1999 года
- Участие в выставках:
 - «Автосалон 1999»
 - «Автомастер 2000»
 - «ИнтерТул 2000»
 - «АвтоМоторШоу 2000»
 - «Автозапчасти и Автосервис 2001»
 - «Автосалон 2001»
 - «Торговля -Склад-Логистика 2001»
 - «Автотехэкспо 2002»
 - «АвтоМоторШоу 2002»
 - «Автокомплкс 2002»
 - «Торговля -Склад-Логистика 2002»
- Нашу систему выбрали более **1000** организаций России и Стран СНГ

Пользователи

РэндЛ-АВТО	Еврошина	ФК Моторс
КСО Фирма	ЦГАИ	СОК-Авто
Субару-Клуб	Ресо-Авто	Алан Зет
Автокруиз	ИнтерАвтотех	Апекс-Авто
Вист-Авто Центр	Инком-Авто	ЛТ-Восток
Евро-Империял	Авто Леон Арт	МуромАвтоСервис
Ремавто 2000	Очаково Транспортная	РусАвтоПром
Берега Москвы	Ольга-Сервис	Строгино-Авто
БритКар	АН Моторс	ТЕХНОВА
Группа АРФА	Капель	Роскон Сервис
Авто Лайн	Gedore Werkzeuge	Компания Дождь
Гуал-моторс	Николь Моторс	АвтоДизельСервис
Очаково -Моторс	Долгопрудный-Лада	Автомода
РАФ-Транспорт	Мерседес-Клуб	Главный центр спецсвяз:
Фирма Андрей	Самарские автомобили	Камаз автозапчасти
Форд-центр	Селена Моторс	Квант Я
Камтех	Шинснаб	Трейд Автобанк Инвест
Торговый Дом Смазочных Материалов		Отари +
Мотор	Логоваз-Беляево	Лайер

Автозапчасти

Общие принципы построения системы

- Учет товаров ведется в разрезе поставщиков
- Ведется покарточный учет запасных частей и номерных агрегатов
- Удобная работа с реализацией (консигнацией)
- Простота работы с программой
- Минимальные сроки заполнения документов:
 - Система горячих клавиш
 - Продуманные интерфейсы
 - Разграничение полномочий
- Работа с большими объемами информации
 - Продуманная система регистров
 - Минимизация измерений и ресурсов

Основные функции

- Торговля запасными частями и номерными агрегатами
- Учет взаиморасчетов с поставщиками и покупателями
- Многовалютный учет торговых операций
- Выписка торговых документов в любой валюте
- Ведение учета как в розничных ценах, так и в учетных

Основные функции

- На каждую автозапчасть заводится отдельная карточка, которая содержит следующую информацию:
 - Каталожный номер;
 - Минимальный остаток;
 - Информация о производителе.

Элемент номенклатуры: Запасные части. Карбюратор КБ-18а (24.02.10)

Основной | Единицы | Цены | Свойства | Документы | Поставщики | Применение | Аналоги

Вид: Краткое наименование: Код:

Полное / англ. наименование: Картинка: не установлена Номер по каталогу:

Базовая единица измерения: Минимальный складской запас:

Валюта учета: Учетная цена, Руб.:

НДС: НП:

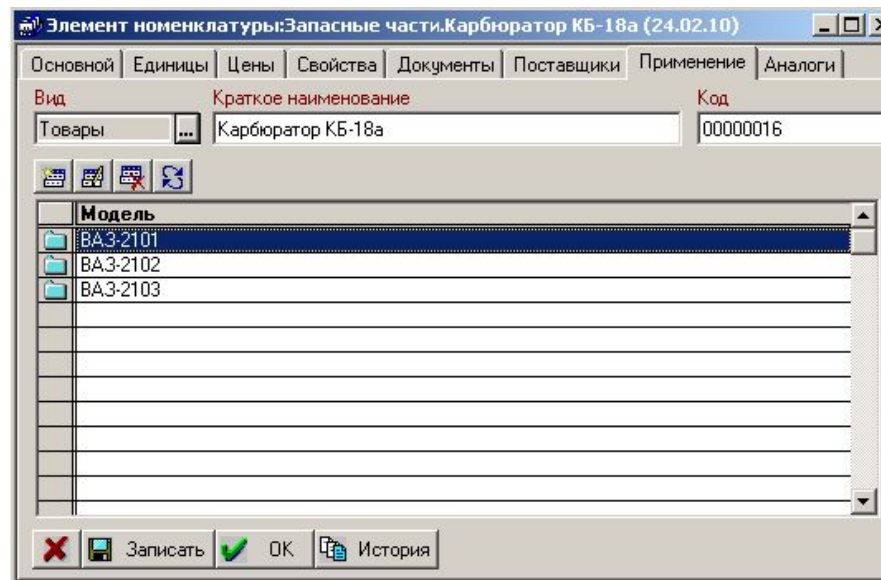
Производитель: Ячейка хранения:

Россия Штрих-код:

Записать OK История

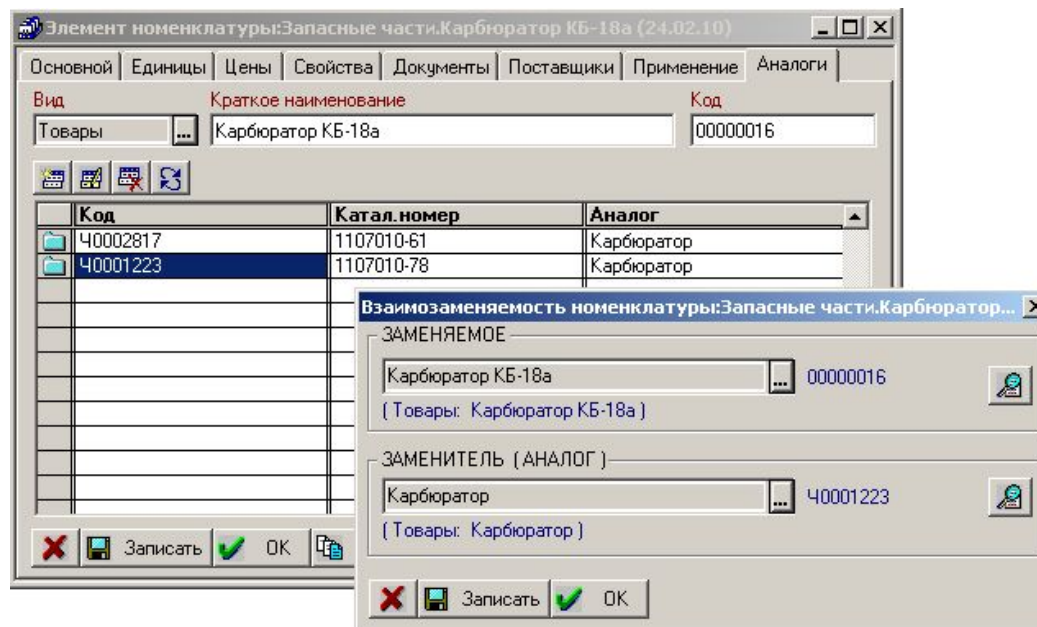
Основные функции

- Информация о применимости запчастей к какой-либо модели автомобиля.
 Существует возможность фильтрации запчастей в разрезе применимости по различным маркам автомобилей.



Основные функции

- Информация о взаимозаменяемых деталях.
 Одной детали могут соответствовать по функциональным признакам несколько других агрегатов.

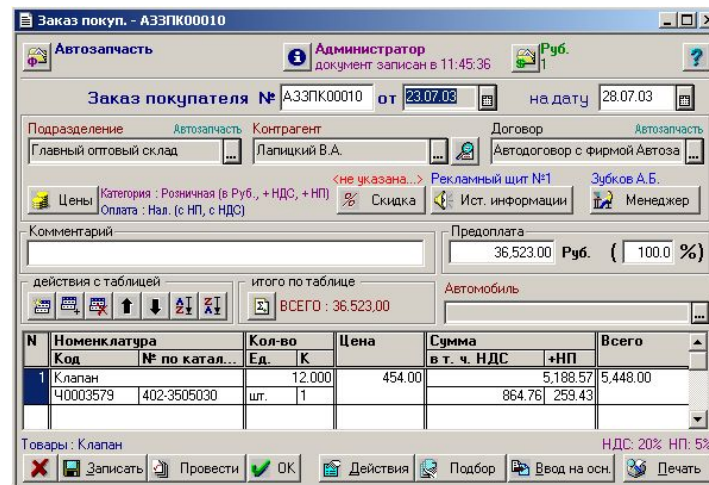


Документооборот

- Работа по заказам запчастей
- Покупка-Продажа и резервирование запасных частей
- Покупка-Продажа номерных агрегатов
- Производство (Сборка-Разборка)
- Реализация (Консигнация)
- Внутренние документы
- Учет накладных расходов
- Документы для оформления ремонта автомобилей

Работа по заказам

- Существует возможность заказа товара под конкретного клиента. В системе реализован полный документооборот по данному виду деятельности.
- Документы:
 - Заказ клиента
 - Заказ поставщику
- Отчеты по заказам:
 - Остатки по заказам поставщиков
 - Остатки по заказам клиентов
 - Нераспределенные заказы клиентов
 - Состояние заказов



Программа позволяет для каждого товара определять минимальный остаток на складе и на основании этих данных формировать "лист заказа".

Реализация товара

- Приходная накладная
- Расходная накладная
- Отчет реализатора
- Переоценка реализации
- Инвентаризация

Отчет реализатора поставщику - АЗОРП00002

Автозапчасть | Администратор | документ записан в 15:52:22 | Руб. 1

Отчет реализатора поставщику № АЗОРП00002 от 14.05.03

Подразделение: Автозапчасть | Контрагент: Валео-Авто | Договор: Автодоговор с фирмой Авт | Менеджер

действия с таблицей | итога по таблице: ВСЕГО : 1.200,00 | комментарий

N	Номенклатура		Кол-во		Цена	Сумма в т.ч. НДС
	Код	№ по каталогу	Ед.изм.	К		
1	Корпус вспомогательных агрегатов			10.000	120.00	1.200.00
	40002793	1-003282	шт.	1		200.00

Товары : Корпус вспомогательных агрегатов | НДС: 20% | НП: 5%

Записать | Провести | ОК | Действия | Подбор | Ввод на осн. | Печать

Покупка и продажа товара

- Приходная накладная
- Расходная накладная
- Товарный чек
- Счет

Счет - АЗСЧТ00005

Автозапчасть | Администратор | документ записан в 14:05:19 | Руб. 1

Счет на оплату № АЗСЧТ00005 от 02.07.03 действителен по: 07.07.03 Резервировать товар

Контрагент: ИнгерМазСервис | Договор: Автозапчасть | Р/С: Чуб., Р/с № 5642300000000897541 в Алеф-банк
 Подразделение: Администрация | Категория: Отпоява (в Руб., - НДС, - НП) | Оплата: Безнал. (без НП, с НДС)

итого: 1.300,00

N	Номенклатура		Кол-во		Цена	Сумма в т.ч. НДС	Всего
	Код	№ по каталогу	Ед. изм.	К			
1	Таганка 13			1.000	600.00	600.00	600.00
	00000017	17	шт.	1			
2	Unia 13			1.000	700.00	700.00	700.00
	18	18	шт.	1			

НДС: 20% НП: 5%

Записать | Провести | ОК | Действия | Подбор | Ввод на осн. | Печать

Внутренние документы

- Перемещение между складами
- Переоценка товара
- Инвентаризация запасных частей
- Списание
- Документы ввода остатков

Переоценка товаров - АЗПРЦ00005

Автозапчасть Администратор
 документ записан в 17:46:02 Руб. 1

Акт переоценки № АЗПРЦ00005 от 08.07.03 Категория : Розничная (в Руб., + НДС, + НП) Цены

Подразделение Автозапчасть Вид переоценки Тип движения Тип округления
 Администрация ... От текущей цены по категории Увеличить на 20 % 5

действия с таблицей итоги по таблице Комментарий

N	Номенклатура	Кол-во	Старая цена	Изменение	Старая стоимость	Разница
Код	№ по кат...	Ед.изм.	Новая цена		Новая стоимость	
1	Труба впускная		306.19	63,81		
	40001412 1008014	шт.	370.00			

Товары : Труба впускная НДС: 20% НП: 5%

Количество и старая цена заполняются автоматически. Для изменения доступна только новая цена.

Записать Провести ОК Действия Подбор Печать

Номерные агрегаты

- Приходная накладная
- Расходная накладная
- Справка-Счет

Элемент номенклатуры:Номерные агрегаты,Двигатель ВАЗ 2103, № ХТА767...

Основной | Цены | Свойства | Документы | Поставщики | Применение | Аналоги

Вид: Краткое наименование: Код:

Полное / англ. наименование: Номер по каталогу:

Базовая единица измерения:

Валюта учета:

НДС:

Производитель: Россия

Номерной агрегат: Вид агрегата: Номер агрегата:

Виды номерных агрега...
 Наименование
 Двигатель ВАЗ 2101
 Двигатель ВАЗ 2103
 Двигатель ВАЗ 2108
 Кузов 2101

Записать OK История Печать

Производство

- Акт на сборку
- Акт разуконплектации
- Учет дополнительных затрат

Акт разуконплектации - АЗРА300003

Состав комплекта | Дополнительные расходы

Автозапчасть | Администратор | Руб. 1 | документ записан в 16:48:48

Акт разуконплектации № АЗРА300003 **от** 07.03.03

Комплект: Контейнер | Количество: 10 | Ед. изм.: шт. | К=1 | Стоимость комплекта: 11,799.12

Со склада: Автозапчасть | На склад: Автозапчасть
 Главный оптовый склад | Администрация

действия с таблицей | комментарий

N	Номенклатура		Кол-во		Цена	Стоимость
	Код	№ по катал...	Ед. изм.	К		
1	Буфер средний			120.000	12.00	144.00
	40003560	24-2804015	шт.	1		
2	Пластинка с резьбой			20.000	10.00	20.00
	40000009	71714A78810-0C	шт.	1		

Итоговая стоимость комплектующих : 164 | Сумма доп. расходов :

Записать | Провести | OK | Действия | Ввод на осн. | Печать

Автосервис

Основные функции

- Требования к заказ-наряду:
 - Простота заполнения Заказ -наряда
 - Универсальность документа
 - Последовательности заполнения

зак.-наряд - АЗЭН000037

Основной | Плательщик, гарантии, рекомендации, расчет времени

Автозапчасть | Администратор | документ записан в 13:15:56 | Открыт : 21.07.03 в 11:13:25 | Руб. | ?

Заказ-наряд № АЗЭН000037 от 28.01.09 | Категория : Розничная (в Руб., + НДС, + НП) | Оплата : Нал. (с НП, с НДС) | Цены

Заказчик: Автодуэт | Цех: Слесарный цех | Вид ремонта: Текущий ре | Состояние: Закрыт | По рекламе

а/м: BMW 316i Compact | VIN: ХТП343434343412121; | Скидки: на з/ч 0 | на работы 0 | итого по З/Н: ВСЕГО: 9,28

Причина обращения: | Номер чека : 13

мастер: Горинович Си | диспетчер: Иванчук И.И. | Сумма оплаты: 11,93

N	Наименование	Код	№ по каталогу	Кол-во	Ед.	* K	Цена	Всего	Примечание 1	Примечание 2
1	Автомобиль - антикоррозийная обработка закрытых полостей	40000341	5.00.00.1650.70	3.000	НЧК	1.000	0,76	2,28	Слесарный цех	Суханов П.С.
2	Белшина 13M	00000027	27	1.000	шт.	1.000	7,00	7,00	Слесарный цех	Главный оттовый ски

Записать | OK | Действия | Детали | Работы | Ввод на осн. | КЧ | Печать

Основные функции

- В документе «ЗАКАЗ-НАРЯД» возможно, фиксировать как выполненные работы, так и проданные запасные части, необходимые для выполнения ремонта. Также в документе определяются исполнители работ.
- В случае выполнения работы несколькими мастерами, устанавливается процент участия каждого.
- Система поддерживает возможность учета следующих видов ремонта:
 - Текущего;
 - Гарантийного;
 - И многих других.

Основные функции

В программе существует возможность работать с предварительным Заказ-Нарядом- «Заявка на ремонт».

заяв. на рем. - АЗЗР000006

Автозапчасть Администратор
 документ записан в 17:01:13

Заявка на ремонт № АЗЗР000006 от 30.07.02

Предварительные данные
 Дата начала работ : 05.08.02
 Дата окончания работ : 05.08.02
 Время начала работ : 09:00
 Время окончания работ : 19:00

Контрагент Цех Автозапчасть
 Абрамчук Михаил Михай Слесарный цех

А/м: ГАЗ-2705-121 VIN: ХТП457676786787 №: КЕ567Е77

Комментарий Причина обращения
 Стойки выгнуть

Вид ремонта
 Текущий ремонт

N	Код	№ по каталогу	Работа	К	Тариф	Вид н/ч	Время

Закрывает Записать Провести OK Действия Подбор Ввод на осн. Печать

Автосалон

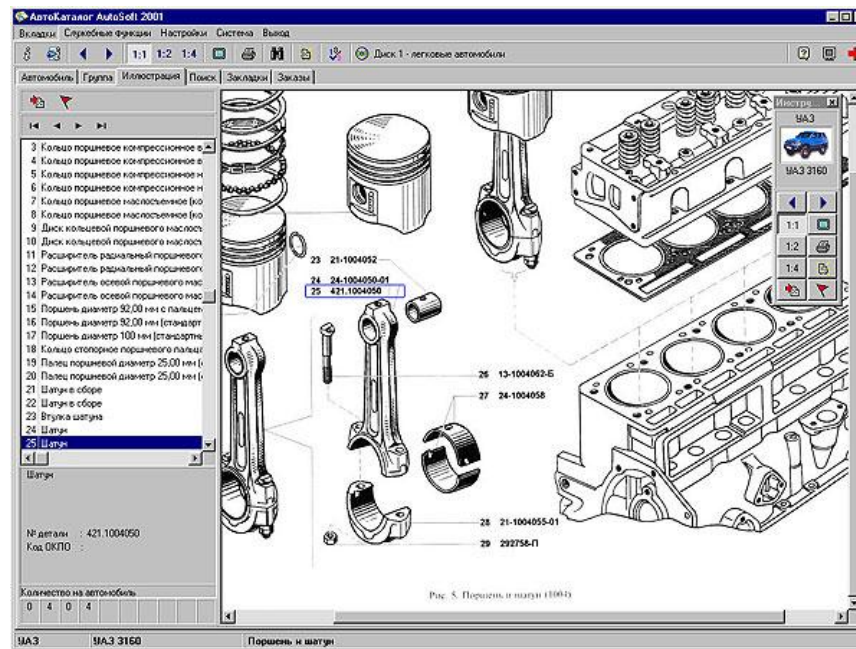
Автосалон

- Покарточный учет автомобилей
- Закупка автомобилей
- Продажа автомобилей
 - Собственные
 - Комиссионные
 - Консигнационные
- Заказ автомобилей
- Возможность доукомплектации автомобилей

Приложения к продуктам Альфа-Авто

Совместимость с каталогами

В программы линейки Альфа-Авто можно загрузить перечень наименований запасных частей из программы АвтоКаталог (г. Екатеринбург). Также из программ Альфа-Авто возможен просмотр узлов и агрегатов, в графическом виде представленных в программе Автокаталог.



Состав автокаталога

- Варианты поставки:
 - Диск 1 (Легковые автомобили и мототехника)
 - Диск 2 (Грузовые автомобили и автобусы)
 - Диск 3 (Сельхозтехника, тракторы, двигатели)
 - Диск 4 (Спецтехника, дорожно-строительная техника)

Комплектация

- Коробка
- Руководство пользователя
- Регистрационная анкета
- Установочный дистрибутив
- Ключ защиты программы

Контакты

г. Москва, ул. Чайнова, д.15, корп.5

Тел./факс: (495) 231-20-02, 223-04-04

E-mail: alfa@rarus.ru E-mail: alfa@rarus.ru, Web:
www.rarus.ru