

Новейшие технологии, средства защиты и очистки атмосферного воздуха от выбросов газа.

Авторы-составители:

Киряев Айел Спиридонович

Ширяев Николай Егорович

учащиеся Кысыл-Сырского филиала

Государственного образовательного учреждения

«Профессиональное училище № 31»

Руководитель: Евмушкова Евгения

Александровна , преподаватель

Кысыл-Сырского филиала

Государственного образовательного учреждения

«Профессиональное училище № 31»

Воздухоочистные устройства

Наряду с существующими методами очистки воздуха (газов) от загрязняющих веществ - электростатическими, биологическими, сорбционными, каталитическими, химическими, в последние годы распространение получили плазмокаталитические технологии (ПКТ) очистки воздуха (газов). Свое название плазмокаталитическая технология берет от разработок технологии очистки воздуха на космических кораблях.

В основе ПКТ лежат два способа разложения газообразных загрязняющих веществ до элементарных соединений (CO_2 , H_2O): плазмохимический и каталитический установка "ПЛАЗКАТ".
Преимущества связаны с малыми капитальными и эксплуатационными затратами на установку и с достижением требуемого эффекта очистки.

Газоразрядный очистной комплекс «ГРОК».

Газоразрядный очистной комплекс "ГРОК" предназначен для очистки выбросов от твердых частиц и вредных газообразных веществ:

неорганические вещества: оксиды углерода, оксиды и диоксиды азота, диоксид серы, озон;

органические вещества: углеводороды, метан, бензин нефтяной;

ароматические соединения: бензол, толуол, параксилол, стирол;

полициклические ароматические соединения: нафталин, бензапирен;

кислородсодержащие органические вещества: формальдегид, ацетальдегид, фенол, сажа (углерод С);

пылевых частиц с медианным размером более 5 мкм: пыль угольных шахт,

металлургические крупные пыли и возгоны, пыльца растений, споры, сажа, пух;

пыли с медианным размером частиц 1-3 мкм: возгоны оксидов цинка, мелкая пыль, масляные аэрозоли;

частиц размером менее 1 мкм: природный туман, смоляной туман, аэрозоли химических производств, пыль при шлифовке.

Общая эффективность очистки составляет 75-98%.

Газоразрядный очистной комплекс «ГРОК».

«ГРОК» обеспечивает:

- очистку технологических газовых выбросов в атмосферу;
- очистку воздуха приточной и вытяжной общеобменной вентиляции;
- очистку воздуха рабочей зоны;
- очистку газовых выбросов транспорта в автодорожных тоннелях.

Особенности:

Газоочистной комплекс состоит из отдельных модулей.

Температура рабочего состояния: предельная наибольшая: плюс 40°C предельная наименьшая: минус 30°C.

Средняя потребляемая электрическая мощность на одну типовую камеру: на газоочистку - до 300 кВт (380В, 50 Гц), на собственные нужды - до 150 кВт (380В, 50 Гц).

Аэродинамическое сопротивление: до 2000 Па.

Скорость воздушного потока: 2,98 - 3,81 м/с.

Производительность по воздуху: от 600 000 м³/час до 1200 000 м³/час.

Газоочистка «ГРОК» имеет в своем составе 3 основных блока:

Блок пылеочистки – состоит из 2 ступеней:

1 ступень – грубая очистка от пыли и взвешенных частиц.

2 ступень – тонкая очистка от взвешенных частиц и аэрозолей.

Плазмокаталитический блок – состоит из 2 ступеней:

3 ступень – плазмохимическое разрушение вредных компонентов вентиляционных выбросов.

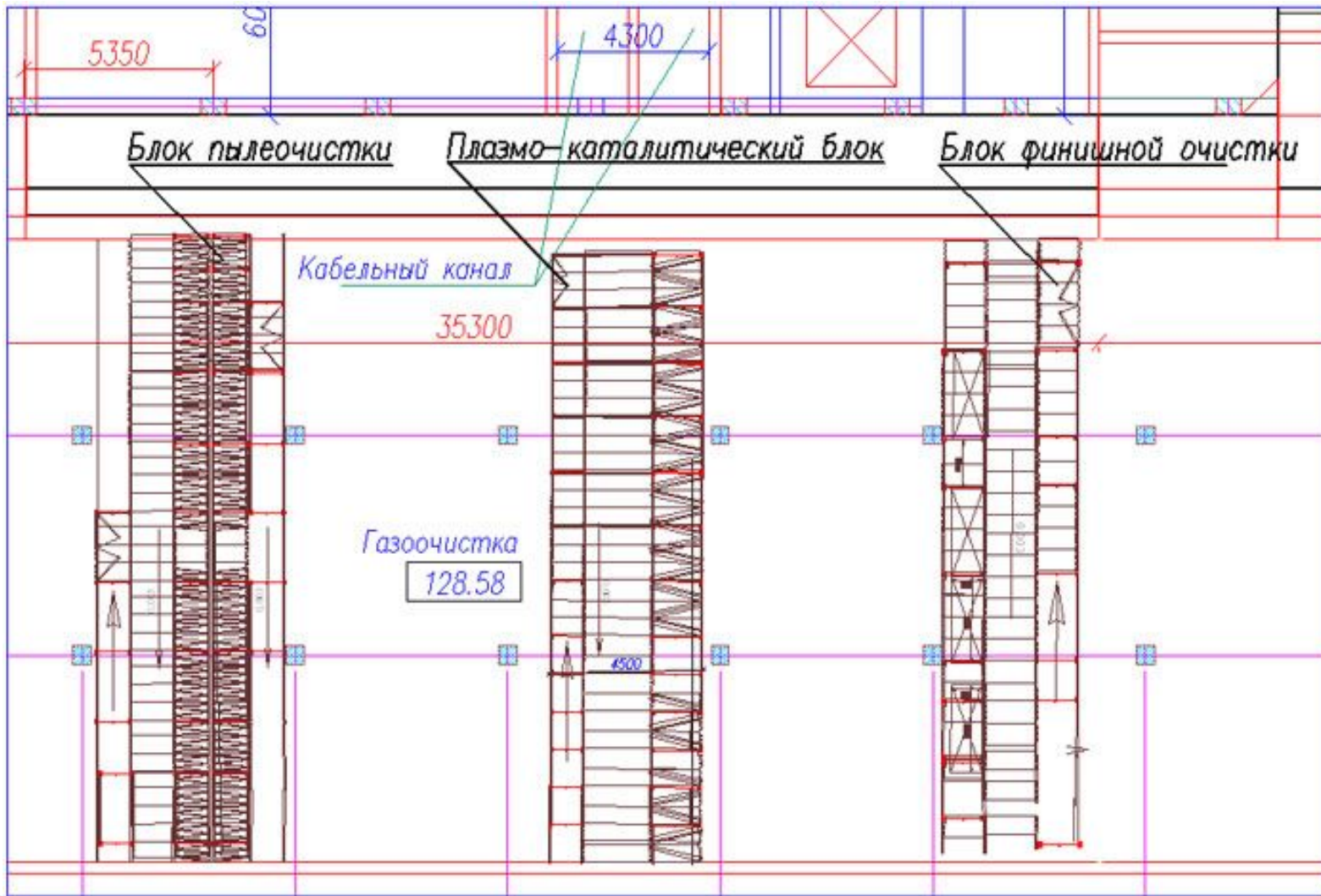
4 ступень – каталитическое разложение газообразных загрязнителей.

Блок финишной очистки

5 ступень – финишная очистка, нейтрализация технологического озона и завершение конверсии остаточных концентраций токсичных компонентов, в частности угарного газа.

После финишного блока, очищенный воздух выбрасывается в атмосферу.

Схема очистки «ГРОК».





Установка Plazmair Standart

Это запатентованное оборудование может применяться на различных производствах для удаления или утилизации загрязнений, образующихся в технологическом цикле.

«PlazmaiR Standart» состоит из трех разнесенных, но соединенных между собой трубопроводами камер. Следовательно, очистка воздуха происходит в три этапа:

- Предварительная очистка от механических взвешенных частиц: бытовой пыли, волокон, жидкости в капельной фазе и т.д. Такая предварительная механическая очистка позволяет защитить газоразрядный блок установки от негативного воздействия.
- Предварительная фильтрация происходит при помощи различных не тканых химических волокон, в зависимости от физико-технических параметров системы вентиляции и характера производства, на котором они применяются.
- Газоразрядная обработка воздушного потока барьерным и скользящим разрядом тока высокой частоты. Барьерный и скользящий разряды образуются в камерах газоразрядного блока под воздействием высокого напряжения (~ 15000 В). Предварительно очищенный от взвесей воздух попадает под воздействие низкотемпературного плазменного поля, где происходит деструкция вредностей на молекулярном уровне.

Каталитическая финишная обработка воздушного потока. Использование универсального комбинированного катализатора низкотемпературных реакций способствует глубокому окислению молекул вредностей и удалению избыточного количества озона из воздушной смеси.

Параметры плазменного поля и конструкция газоразрядных контейнеров рассчитаны таким образом, чтобы исключить возможность образования промежуточных продуктов разложения.

Цена: 250.000 рублей

"Газоконвектор "Ятаган X,X - 4000"

Назначение установок:

Очистка вентиляционных выбросов (воздуха на предприятиях) от паров и газов органической природы и запахов, а также аммиака и сероводорода. Достигаемая степень очистки от 85% до 99% в зависимости от условий работы.

Область применения:

Универсальные установки для широкого спектра применений на различных производственных предприятиях.

Существующие типоразмеры:

Газоконвектор «Ятаган 1,5 – 4000»

Газоконвектор «Ятаган 3,0 – 4000»

Газоконвектор «Ятаган 4,5 – 4000»

Газоконвектор «Ятаган 6,0 – 4000»

Газоконвектор «Ятаган 120,0 – 4000»

Расшифровка номенклатуры:

Первая цифра номенклатуры обозначает максимальную производительность установки по очищаемому воздуху в тыс. м³/час. Вторая цифра номенклатуры обозначает максимальное содержание в очищаемом воздухе загрязняющих веществ (органических паров и газов) в мг/м³. Так, например: установка Газоконвектор «Ятаган 30,0 – 4000» предназначена для очистки 30000 м³ в час воздуха с содержанием в нем не более 4000 мг/м³ органических загрязнений

Общее описание установок:

**Цена: 120.000-130.000
рублей**

"Газоконвектор "Ятаган X,X - 4000"

Общее описание установок:

«Газоконвектор«Ятаган X,X – 4000» - Усиленные универсальные установки в базовом исполнении (для очистки воздуха на предприятиях). Состоят из пылевого карманного предфильтра EU7, Четырехрядного блока газоразрядных ячеек, встроенных энергопреобразователей (преобразователи питания 220В, 50 Гц в напряжение газоразрядных ячеек) и каталитического блока. Материал корпуса – оцинкованная сталь 0.7 мм или окрашенный металл 2.0 мм.

Технические характеристики:

Электропотребление установок – 0,40 Вт/м³ (т.е. для очистки 15 000 м³/ч воздуха потребляется не более 6,0 кВт);
Производительность - от 45% до 100% от номинальной; Содержание загрязнений в воздухе - не более 4000 мг/м³;
Электропитание - 230 В, 50 Гц; Рабочее положение блоков - строго горизонтально!



Последние модели газоконвертора "Ятаган"

Газоконвертор «Ятаган 0,75-200 Р» предназначен для очистки воздуха, поступающего в помещение, от химических примесей и вредных веществ внешней среды. Предназначены специально для борьбы со спектром "городских загрязнений воздуха": токсичными компонентами выхлопных газов (оксиды углерода и азота, окислы свинца, альдегиды), канцерогенными веществами (фенолы, полициклические ароматические углеводороды, антрацены), мутагенными - влияющими на генетику человека веществами, такими как бенз-а-пирен, диоксин и другие

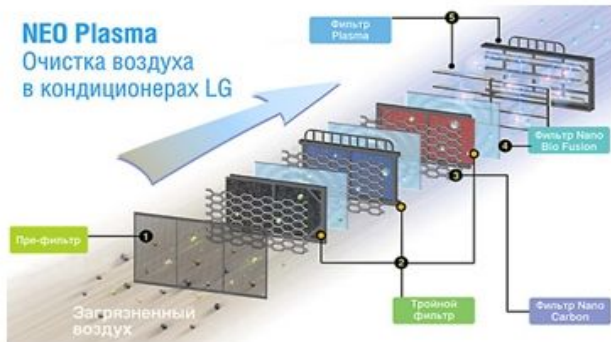
Система очистки воздуха Газоконвертор «Ятаган 0,75-200 Р КЛ» выполнена в виде моноблока в теплоизолированном корпусе, приспособленного для установки на улице или в неотапливаемых помещениях (лоджии, балконы и др.). Газоконвертор «Ятаган 0,75-200 Р КЛ» оснащен встроенным вентилятором и осуществляет следующие функции: очистка воздуха от пыли и прочих мелкодисперсных частиц, подогрев очищенного воздуха от пыли до комнатной температуры, "экологическая" очистка воздуха от вредных химических примесей и подача подготовленной воздушной смеси в помещение по воздуховоду. Несмотря на сложность и более высокую стоимость Газоконвертор «Ятаган 0,75-200 Р КЛ» является так называемым "бюджетным" вариантом системы, т.к. не требует для своего использования смонтированной системы вентиляции и может быть использован в любой малогабаритной квартире. Данная модель была специально разработана для тех, заказчиков, кому "экологическая" очистка воздуха необходима по медицинским показаниям. Самый удобный способ монтажа данного типа установок - на лоджии или балконе.

Дополнительное действие установки - полное подавление болезнетворной микрофлоры в очищаемом воздухе. Это свойство позволяет использовать наши установки для организации притока свежего воздуха в помещения со стерильными условиями (очистка воздуха от пыли, микрофлоры, вредных химических примесей). Эффективность очистки поступающего в помещение воздуха от любых вредных летучих химических соединений и аэрозолей 95 - 99,99%.

**Цена: 160.000-180.000
рублей**

Система очистки воздуха NEO-Plasma Plus

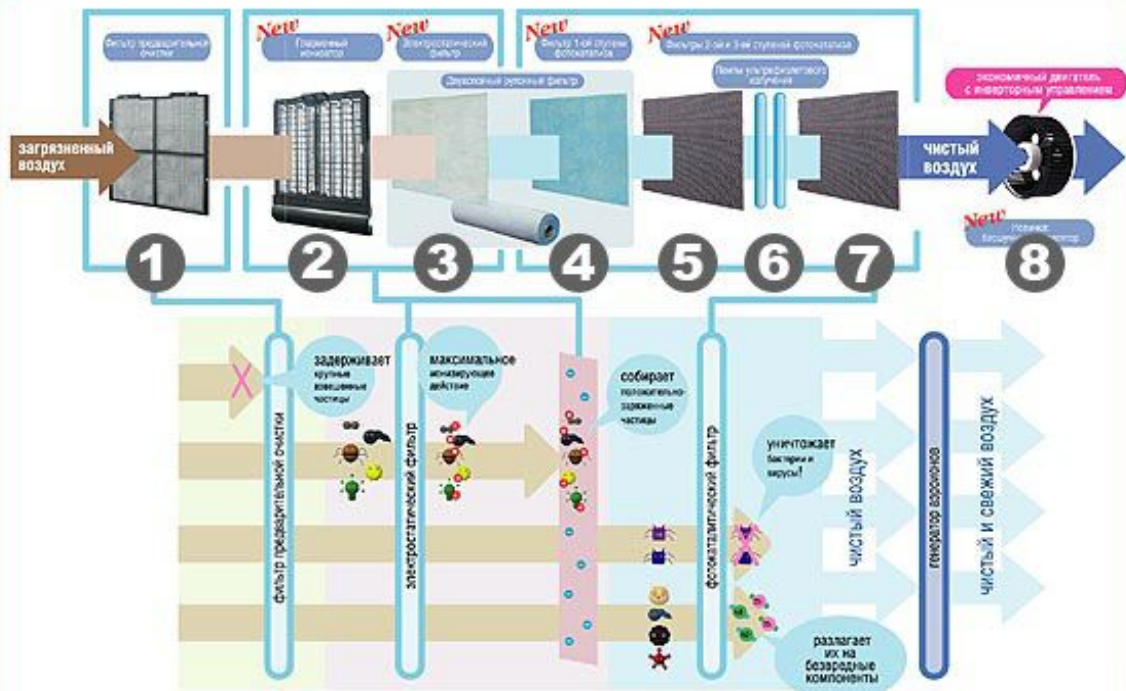
NEO Plasma
Очистка воздуха
в кондиционерах LG



Тройной фильтр состоит из нескольких фильтров с органическими компандными наполнителями и удаляет из воздуха различные органические составляющие, отрицательно воздействующие на глаза и горло. Он имеет фильтрующий элемент для удаления формальдегида, вызывающего синдром «нового помещения», а также защищает от дерматита, тошноты и пневмонии. Третья составляющая фильтра позволяет удалять обычные запахи. Которые могут вызвать мигрени и хроническую усталость.

Разработанная LG Electronics уникальная система очистки воздуха Neo Plasma оснащенная 12 степенями био-энзимных фильтров, имеет большую стерилизационную способность. Проходя через каждую ступень фильтра, воздух очищается от мелких частиц пыли и бытовых грибков, запахов пищи и табака, при этом разрушаются клеточные оболочки бактерий, тем самым уничтожая их. Система имеет высокую стерилизационную способность.

Процесс создания чистого воздуха



Вытяжные устройства

предназначены для эффективного удаления вредных веществ (пыли, газов), выделяющихся в различных производствах. Конструкция вытяжных устройств позволяет максимально приблизить воздухоприемник к источнику выделения вредностей и, тем самым, добиться высокой эффективности их улавливания (80-85%). Это позволяет обеспечить установленные в нашей стране предельно-допустимые концентрации (ПДК) в рабочей зоне производственных помещений.

Вытяжные катушки

необходимы для удаления выхлопных газов непосредственно от выхлопной трубы автотранспортного средства, стоящего внутри гаража, СТО, автопарка...



- механическая вытяжная катушка, крепление к стене / потолку, возможна консоль и выт. вентилятор, для авто с мощ. дв. до 300 л.с. и более 270-800
- MHR электрическая вытяжная катушка, крепление к стене / потолку, возможна консоль, для авто с мощ. дв. до 300 л.с. и более 270-800
- MER электрическая вытяжная катушка, крепление к стене / потолку, возможна консоль и выт. вентилятор, для авто с мощ. дв. до 300 л.с.
- EB консольно-поворотное устройство для катушек ПлимоВент, увеличение зоны обслуживания вытяжной катушкой, крепление к стене.
- SER-P/SP новая эргономичная механическая вытяжная катушка, включая эконом-вариант SER-PH/SP - новое поколение вытяжных катушек SER(F)/SP и SER-H/SP, крепление к стене / потолку, возможна консоль и выт. вентилятор, для авто с мощ. дв. 300 л.с.
- MER(F)/SP электрическая вытяжная катушка, крепление к стене / потолку, возможна консоль и выт. Вентилятор.
- SA/SP консольно-поворотное устройство для катушек СовПлим, увеличение зоны обслуживания вытяжной катушкой, крепление к стене.

Вытяжные устройства

Рельсовые вытяжные системы необходимы для удаления выхлопных газов от автотранспорта, который может перемещаться внутри гаража, СТО, автопарка...



Гибкие термостойкие шланги применяются для комплектации вытяжных устройств / систем удаления выхлопных газов.



Данные вытяжные системы необходимы для удаления выхлопных газов от автотранспорта, паркующегося внутри гаражей пожарных станций, станций скорой помощи, воинских частей и МЧС...



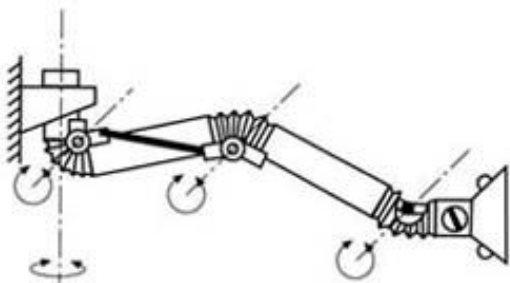
Газоприемные насадки предназначены для обеспечения надежной стыковки вытяжной системы с выхлопной трубой автомобиля.



Вытяжные устройства «Лиана» и «Грум»

Подъемно-поворотные самофиксирующиеся в пространстве устройства "Лиана" и "Грум" с радиусом действия до 7,3 м. Всасывающая воронка легко перемещается по всей зоне действия устройства и надежно фиксируется в любой точке пространства. Предназначены для использования при процессах сварки и при других процессах с "точечным" источником вредностей.

Схема устройства "Лиана" и "Лиана У"



Аэродинамические характеристики

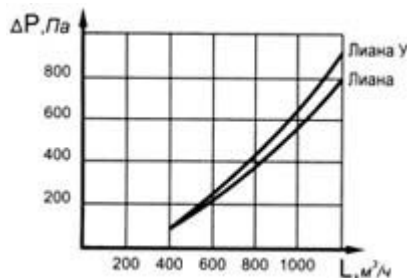
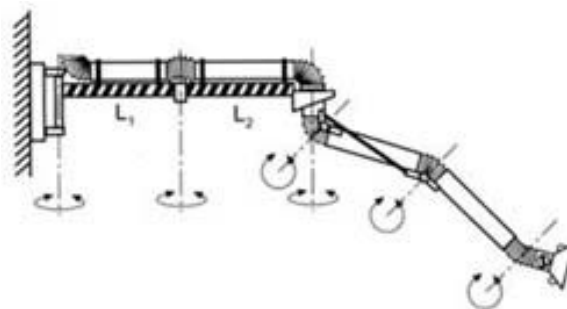
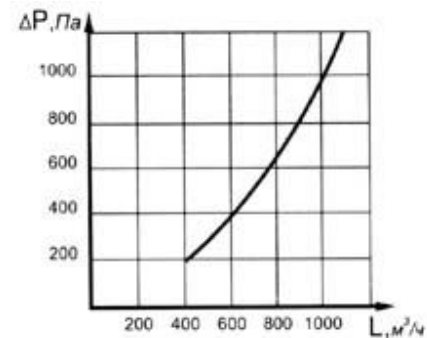


Схема устройства "Грум"

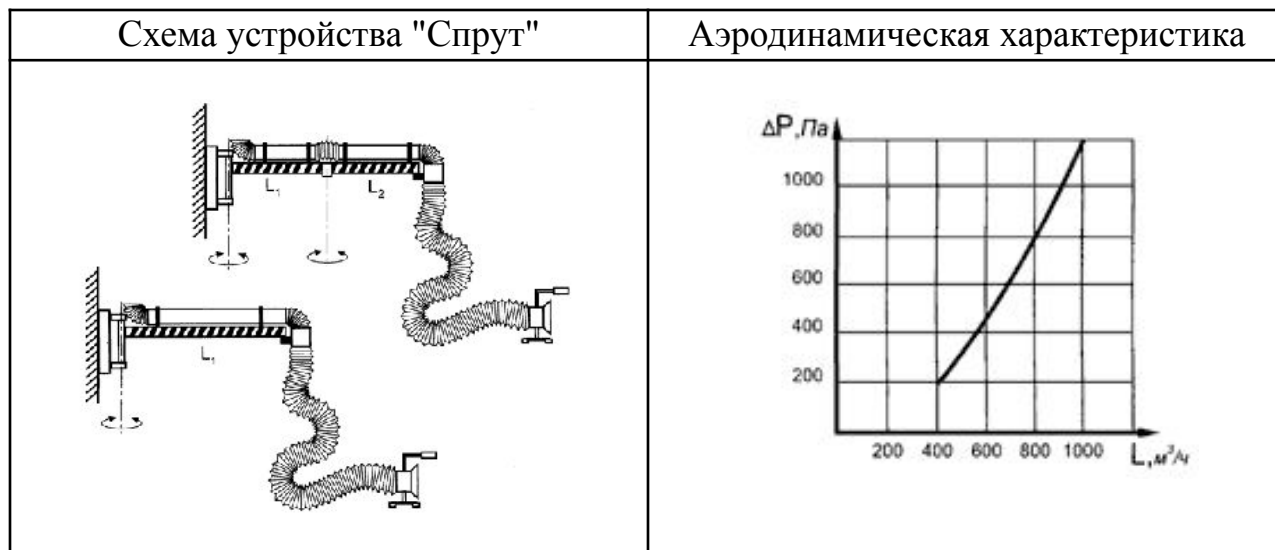


Аэродинамическая характеристика



Вытяжные устройства «Спрут»

Консольные устройства "Спрут" - выполнены в виде смонтированного на поворотной консольной балке (одинарной или двойной) гибкого шланга $D=160\text{мм}$, длиной 5м, оснащенного всасывающей воронкой на магнитном сновании. Устройства "Спрут" обеспечат эффективное удаление дымов и газов из труднодоступных мест (работы в замкнутых объемах, цистернах с горловиной малой площади и т.д.) (Возможно изготовление устройств с диаметром воздуховодов и шланга 200 мм).



Технические

Марка устройства	Диаметр шланга, мм	Расход воздуха, куб.м/час	Радиус обслуж., м	Размер консоли, м L1 / L2	Масса, кг
Спрут 1,5	160	1000	6.5	1.5 / -	26

Вытяжные устройства «Лань»

Переносное воздуховытяжное устройство "Лань" предназначено для удаления вредных веществ из труднодоступных зон. Состоит из вентилятора, гибкого шланга диаметром 160 мм, и воздухоприемной воронки на магнитном основании. Широко применяется при сварочных работах в цистернах, канализационных коллекторах.



Технические характеристики

Расход воздуха, куб.м/час	1000-1200
Длина шланга, м	от 3 до 100
Масса без шланга, кг	26
Напряжение сети, В	220/380



Фильтры

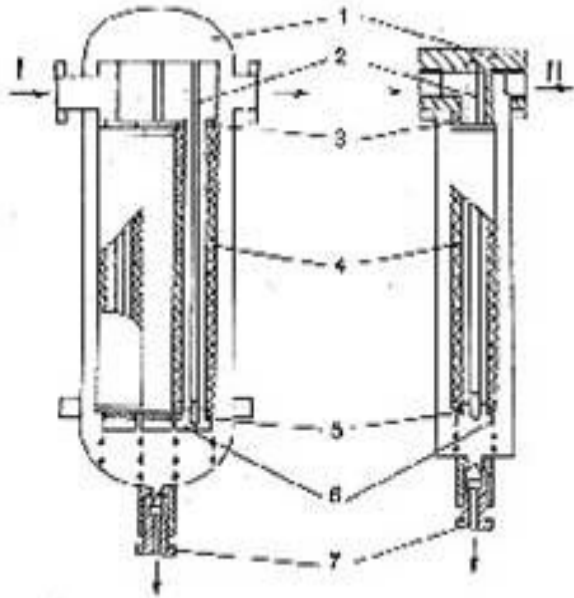


НПП «Экоэнергомаш» является разработчиком и производителем самых различных устройств для очистки газов от жидкости и твердых включений с размером частиц от 0,5 мкм и более. Это в том числе фильтроэлементы ФЭК, на которых можно проводить бесконечное число циклов «фильтрация» – «регенерация», не опасаясь их остановки из-за необратимого закупоривания пор и необходимости замены фильтрующих материалов, промышленные фильтры на основе уникальных комбинированных пористых сетчатых материалов (КПСМ, работающих при давлении до 3 000 атм. (300 МПа) и перепаде давлений до 400 атм. (40 МПа) и температуре до 700°C (кратковременно до 1200°C) и очищающих газовый поток в диапазоне 7-150 мкм.

Одним из наиболее эффективных методов очистки газа от жидкофазных примесей являются коалесцентно-фильтрующие устройства КФУ, которые позволяют за один проход удалить из газового потока капельную жидкость с размером капель 5 мкм и выше.

Как вариант очистки газа с одновременным охлаждением потока по энергосберегающему принципу можно рассмотреть циклонно-пенный аппарат, позволяющий за один проход снизить температуру газа с 700 до 80°C при очистке газа от механических, жидких и газообразных примесей за счет механического удерживания в слое пены или избирательной растворимости компонентов газа в жидкости, формирующей пенный слой.

Промышленные фильтры



Фильтры ФСВ:

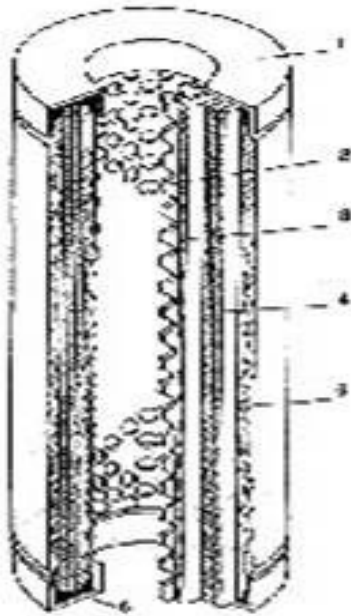
- 1 - корпус; 2 - стяжка;
- 3 и 5 - прокладка;
- 4 - фильтрующий элемент;
- 6 - гайка; 7 - слив;
- I - вход; II - выход

Фильтры типа ФСВ для очистки сжатого воздуха от аэрозольных примесей.

Для получения чистого воздуха используется специальное оборудование – фильтры, в которых удаление аэрозольных частиц происходит при прохождении воздушного потока через пористую фильтрующую перегородку. В качестве перегородки используются различные пористые материалы: металлокерамика из бронзы, титана, нержавеющей стали и других коррозионностойких металлов, силикатная керамика, пластмассы, а также различные волокнистые материалы из синтетических и стеклянных волокон, фильтровальные картоны и бумаги, мембранные материалы. Иногда применяется набивка из какого-либо волокна.

Вся эта гамма фильтрующих материалов имеет самые разнообразные характеристики, но эффективность очистки сжатого воздуха до 99,99% по частицам 0,1-0,3 мкм и остаточное содержание масла в нем не более 0,01 мг/м³ обеспечивают только материалы на основе стеклянных микроволокон, впервые разработанные английской фирмой Domnick Hunter в начале 60-х годов.

Промышленные фильтры



Фильтрующие элементы ЭО и ЭТ:

- 1 — торцовая крышка;
- 2 — перфорированный каркас;
- 3 — защитный слой;
- 4 — фильтрующий слой;
- 5 — брызгоулавливающий слой;
- 6 — эпоксидный герметик

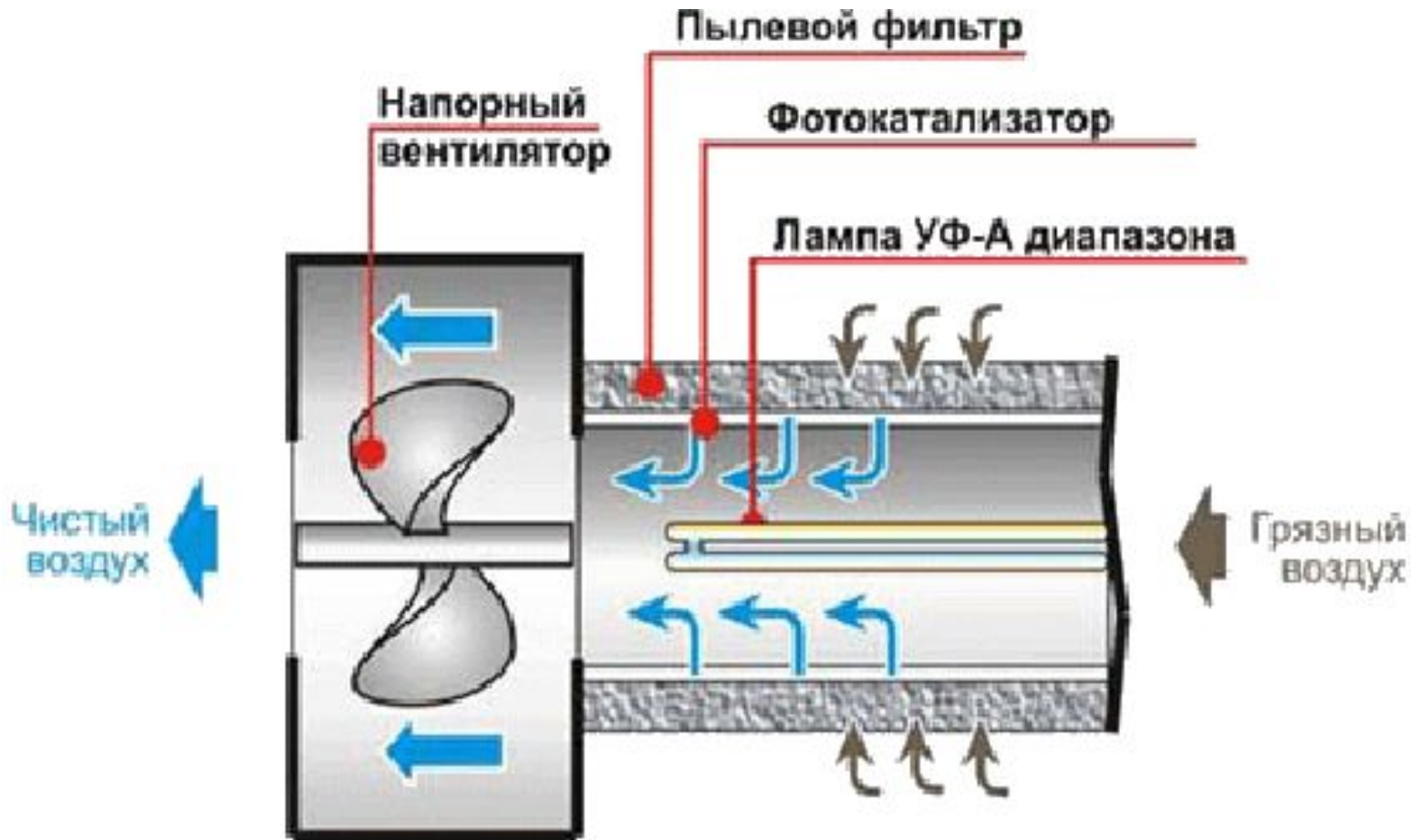
Фильтры типа ФСВ для очистки сжатого воздуха от аэрозольных примесей

Фильтры для очистки сжатого воздуха ФСВ повышают надежность и срок службы пневматического оборудования, станков и инструмента; улучшают качество лакокрасочных покрытий, получаемых методом пневматического распыления; обеспечивают более надежную и экономичную работу установок осушки воздуха; повышают качество продукции, в процессе изготовления которой используется сжатый воздух; увеличивают ресурс рукавных фильтров с импульсной регенерацией.

Положительный эффект достигается за счет удаления из воздуха водомасляного тумана и твердых частиц размером менее 0,3 мкм с эффективностью до 99,95 %, что обеспечивает 1...0 классы чистоты по ГОСТ 17433-80 "Промышленная чистота. Сжатый воздух. Классы загрязненности".

Предфильтр для сжатого воздуха ФСВ-П предназначен для удаления из сжатого воздуха основной массы крупных частиц. Практически полностью улавливает частицы (твердые и жидкие) размером более 5 мкм.

Система очистки уникального каталитического фильтра



Фильтры выхлопного газа

Компактный индивидуальный фильтр выхлопных газов это единственное решение, позволяющее автотранспорту свободно перемещаться внутри помещения и временно покидать его, например, автопогрузчик. Кроме того, фильтры выхлопных газов необходимы тогда, когда нет возможности установить систему удаления выхлопных газов или подключиться к ней, например, автомобиль на выставке.



Применяйте перечисленные ниже фильтры для нейтрализации выхлопных газов

ЕНС-Р15 портативный фильтр выхлопных газов, легковой транспорт, бензин / дизель, временная установка ЕНС

ЕНС-L20 портативный фильтр выхлопных газов, грузовой транспорт, бензин / дизель, временная установка, возможен мобильный вариант ЕНС

ЕНС-НТ фильтр выхлопных газов, тяжелая техника, бензин / дизель, постоянное крепление, возможен мобильный вариант ЕНС

ЕНС-РФ саморегенерирующийся фильтр выхлопных газов, грузовой транспорт и тяжелая техника, дизель, интенсивная эксплуатация, постоянное крепление

