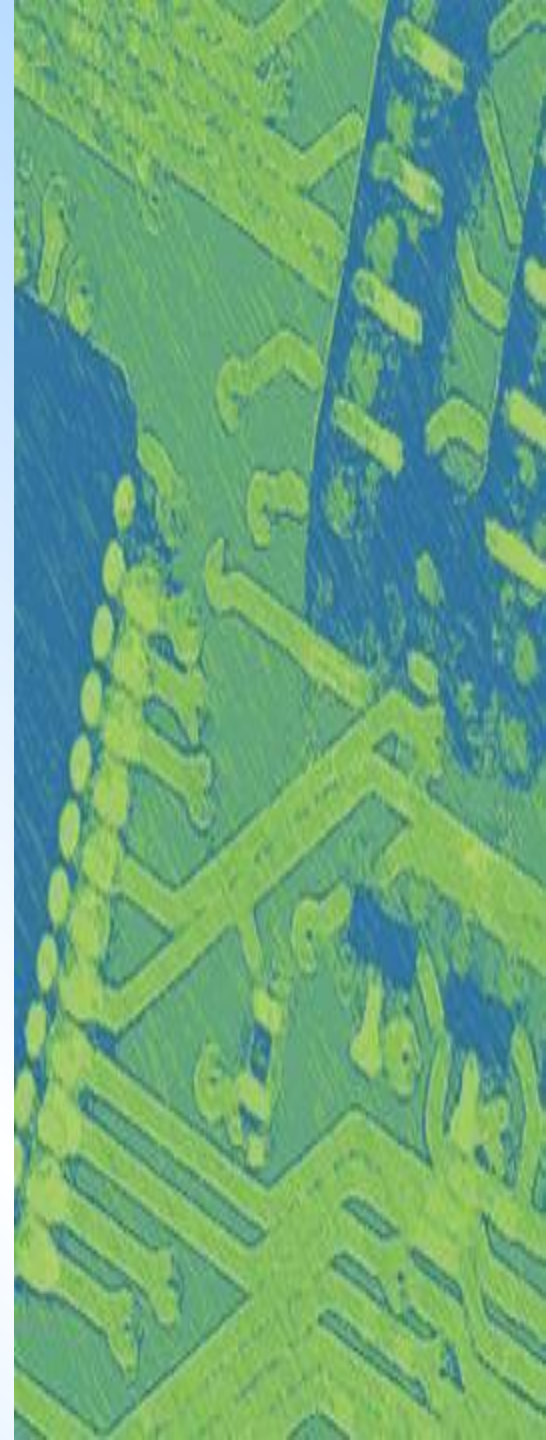


СКУД Gate

- Классическая СКУД Gate
- Ethernet-решения

3 апреля 2014 года
Докладчик: Клоков Алексей

www.skd-gate.ru



Система контроля и управления доступом GATE

Начало разработок – 2000г.

Первые версии ПО и первые установки – август 2002г.

Сегодня система GATE установлена на многих объектах в России и за рубежом и является одной из самых востребованных СКУД благодаря своей надежности и широким возможностям.

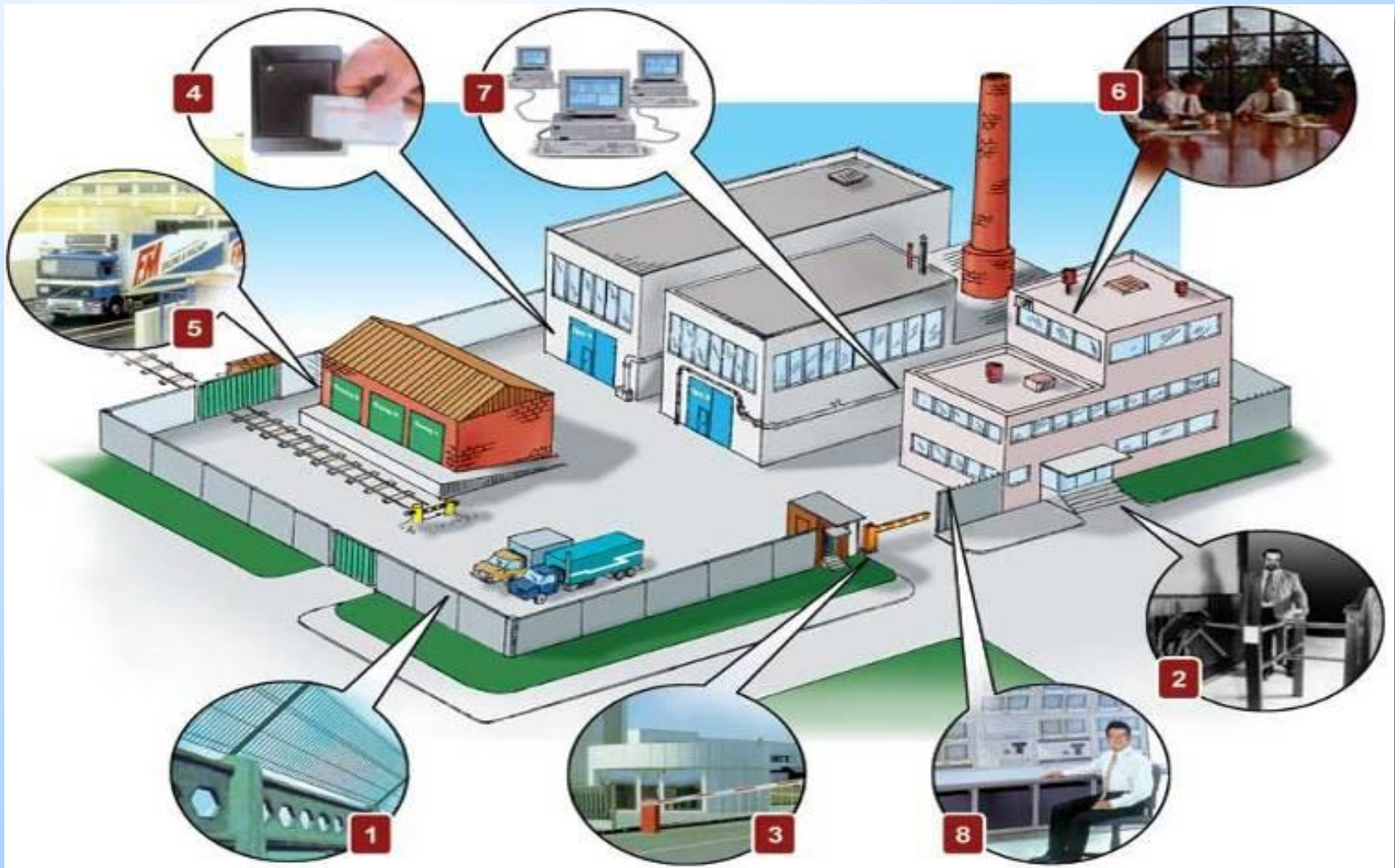
Контроль доступа для любого объекта

от отдельных проходных...



Контроль доступа для любого объекта

... до больших промышленных предприятий



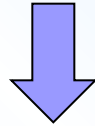
СКУД Gate. Основные принципы.

СКУД Gate. Основные принципы.

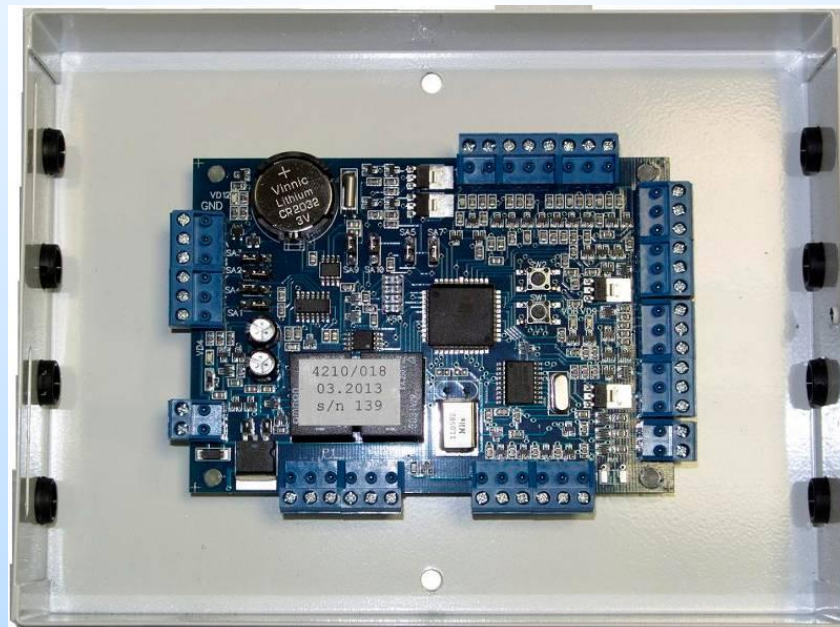
- Простота
- Надежность
- Универсальность

СКУД Gate. Основные принципы.

- Простота
- Надежность
- Универсальность



*Один
контроллер*



*Множество
решений*

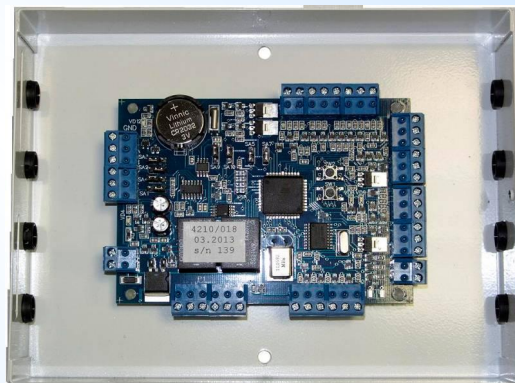
GATE-8000

Контроллер GATE-8000

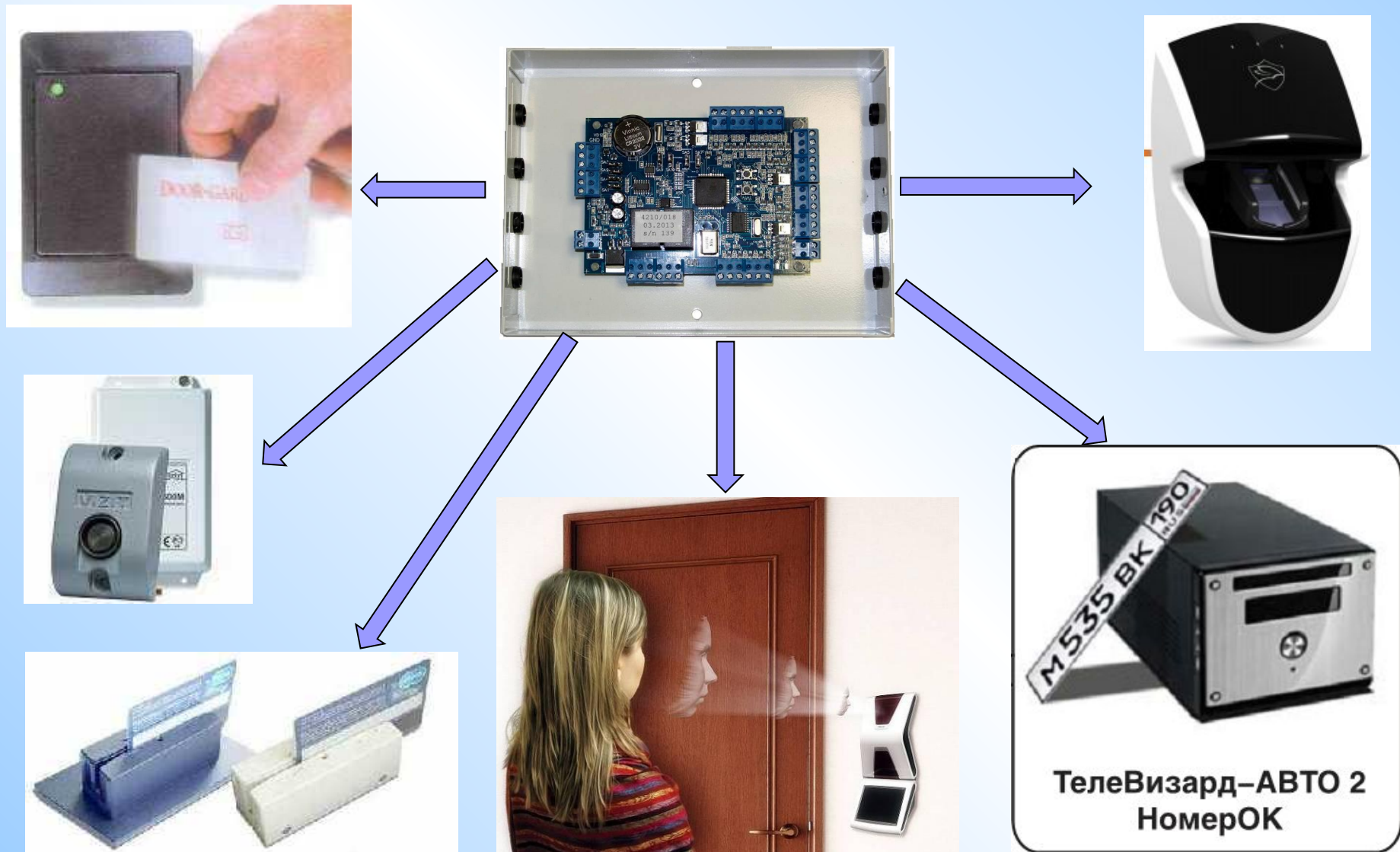


- Контроль одной двусторонней или двух односторонних точек прохода
 - Поддержка до 16000 пользователей и до 8 расписаний на точку прохода
 - Локальный буфер на 8000 событий
 - Возможность автономного программирования
-
- Все ключи, настройки и события хранятся во внутренней энергонезависимой памяти
 - Режим защиты от повторного прохода (Antipassback)
 - Наличие режимов прохода по карте с подтверждением

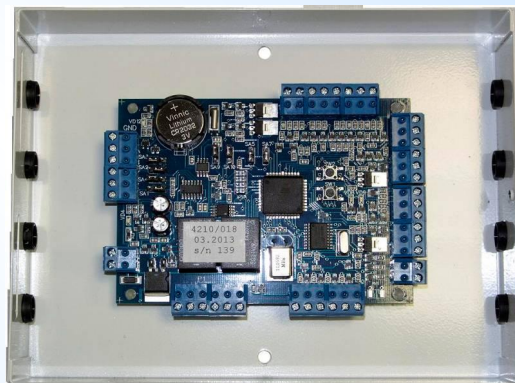
Поддержка различных считывателей



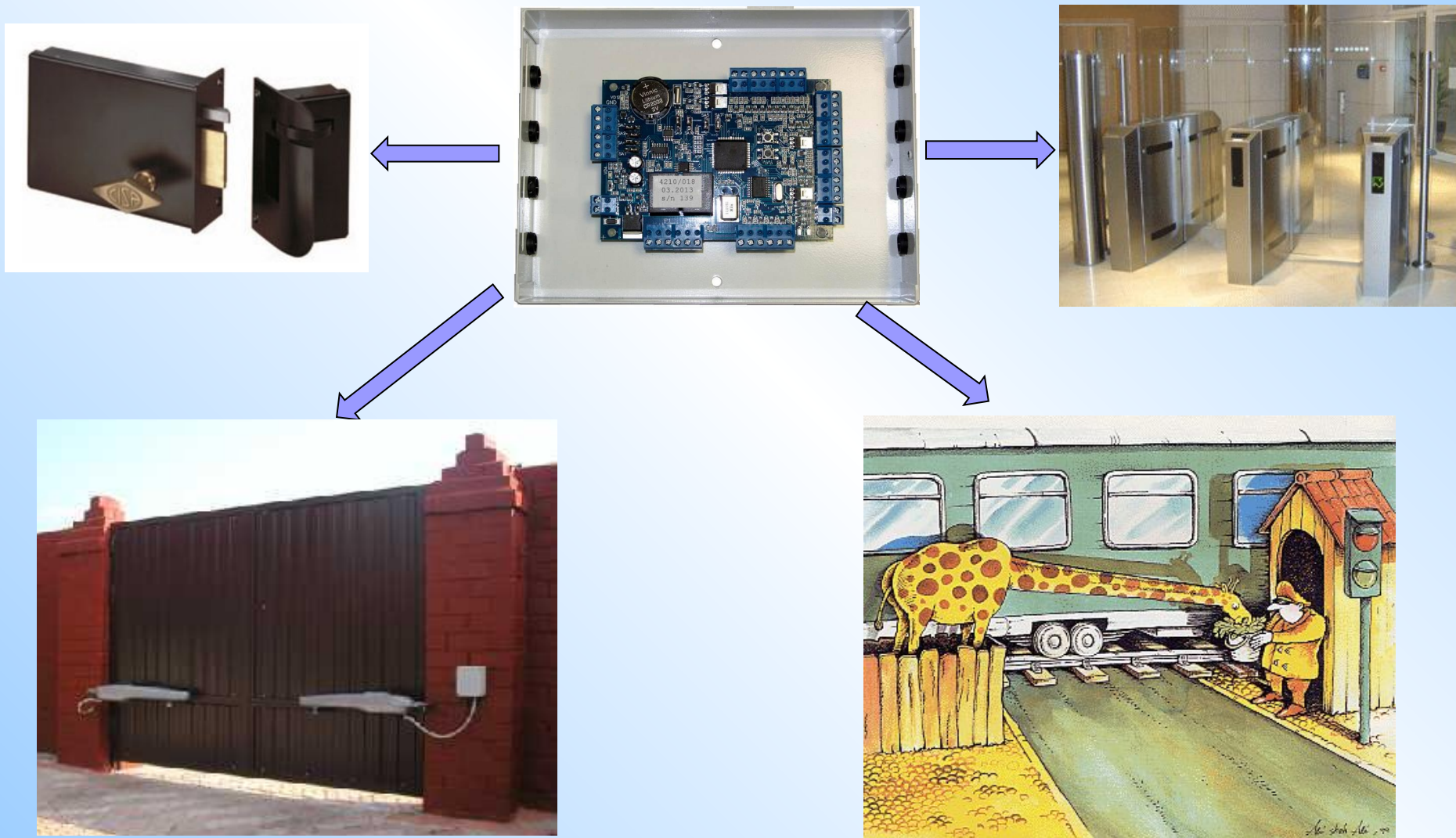
Поддержка различных считывателей



Управление любыми исполнительными устройствами

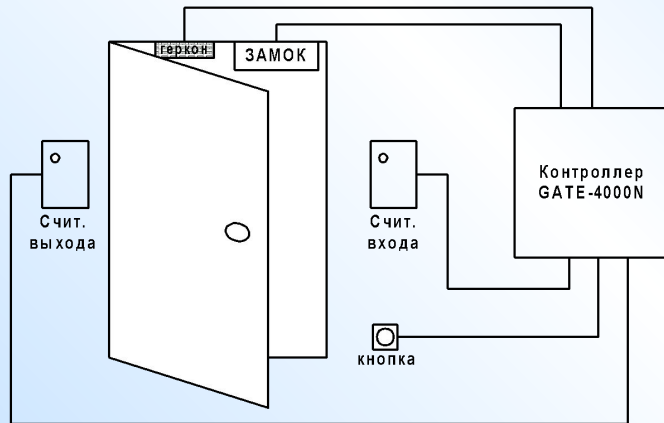


Управление любыми исполнительными устройствами

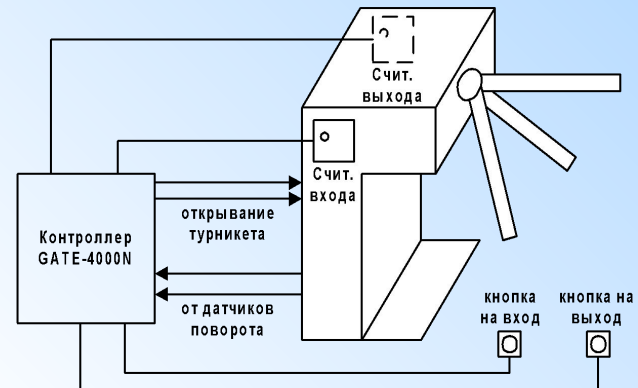


Режимы работы контроллера

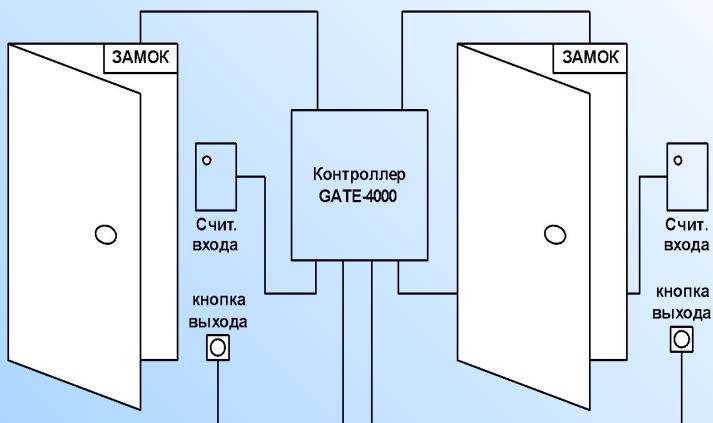
Однодверный



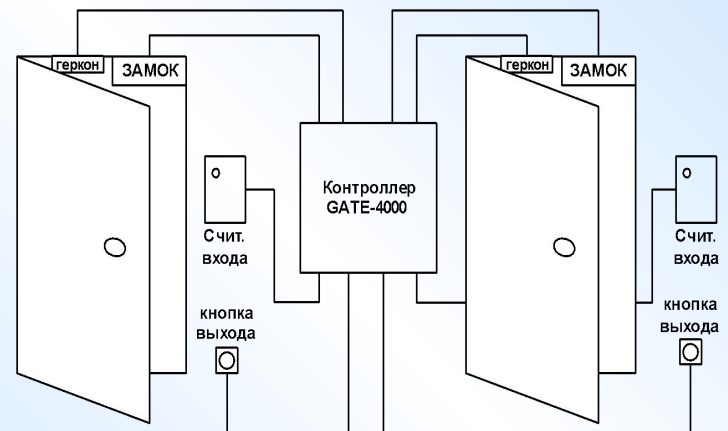
Турникетный



Двухдверный



Шлюзовый



Плата дополнительных релейных выходов

Количество релейных выходов: 4

Параметры реле:

- коммутируемое напряжение:
до 30 VDC/ 125 VAC
- коммутируемый ток: до 3 А



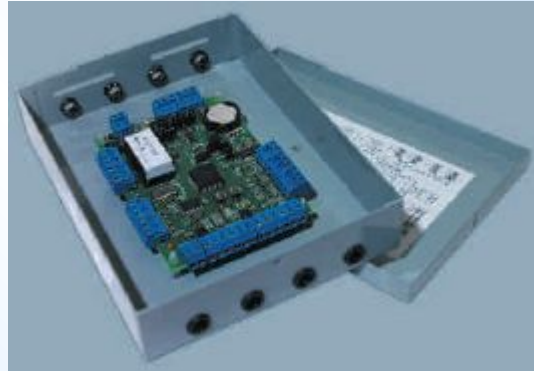
Gate Free Logic

Настройка реакций на события контроллера

Возможность назначить для любого события контроллера реакцию (временное/постоянное включение или выключение) по одному из восьми выходов контроллера. Например:

Событие	Реакция
Доступ запрещен – неизвестный ключ	Секретарю или в службу охраны передается сигнал попыток несанкционированного доступа
Взлом двери	Включение звуковой сигнализации и передача сигнала на пульт охраны
Тревога по внешнему входу	При подаче на вход сигнала «Пожар», сформированного ОПС, произвести разблокировку двери
Проход совершен	Включить освещение внутреннего помещения
Дверь оставлена открытой	Сигнал секретарю или в службу охраны о нарушении контроля доступа данного прохода

Варианты исполнения контроллера



GATE-8000

GATE-8000 UPS

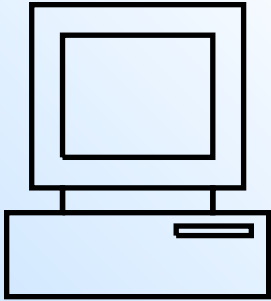


GATE-8000 UPS Мод.2



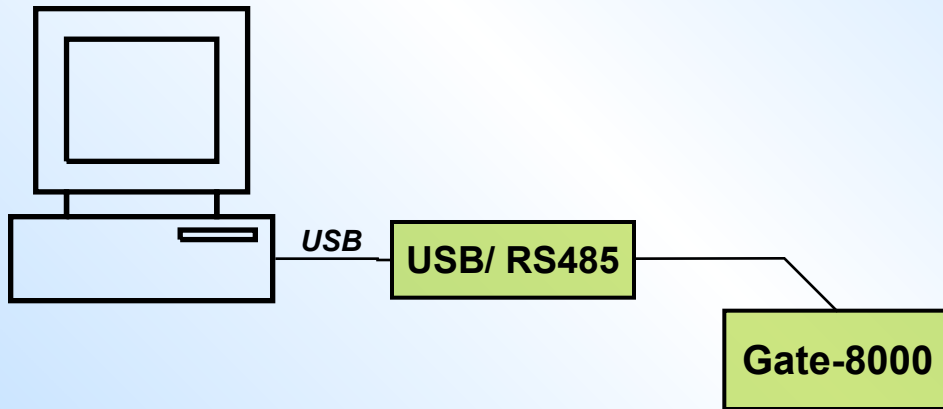
Объединение контроллеров в сеть

Объединение контроллеров в сеть

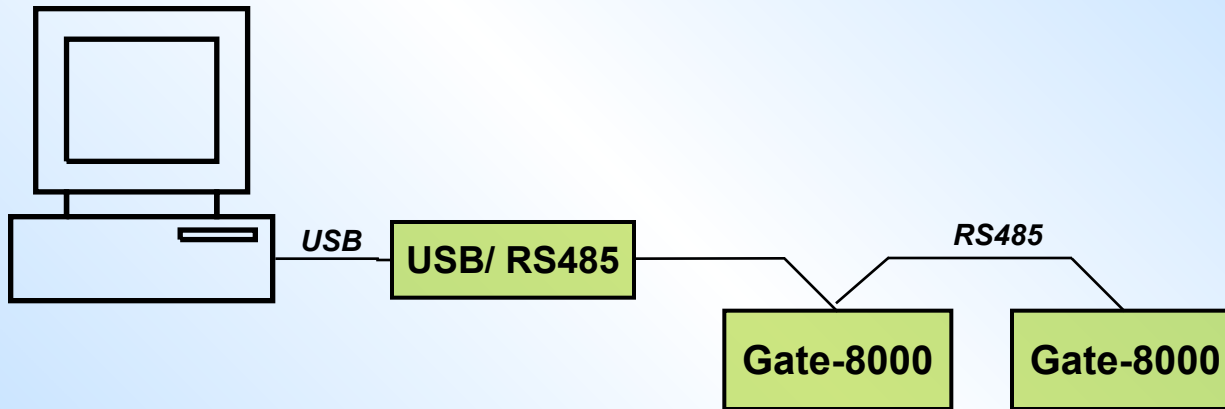


Gate-8000

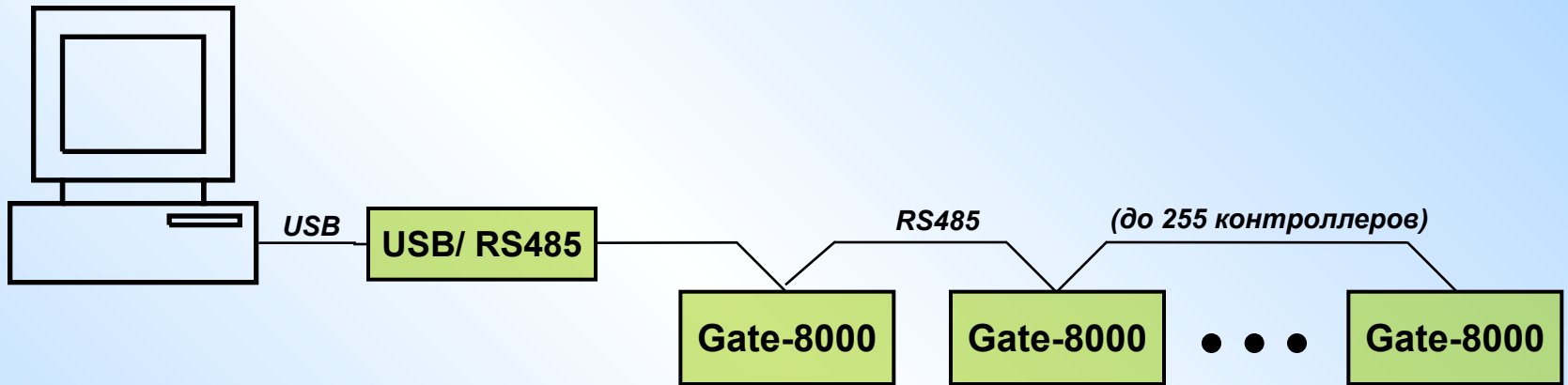
Объединение контроллеров в сеть



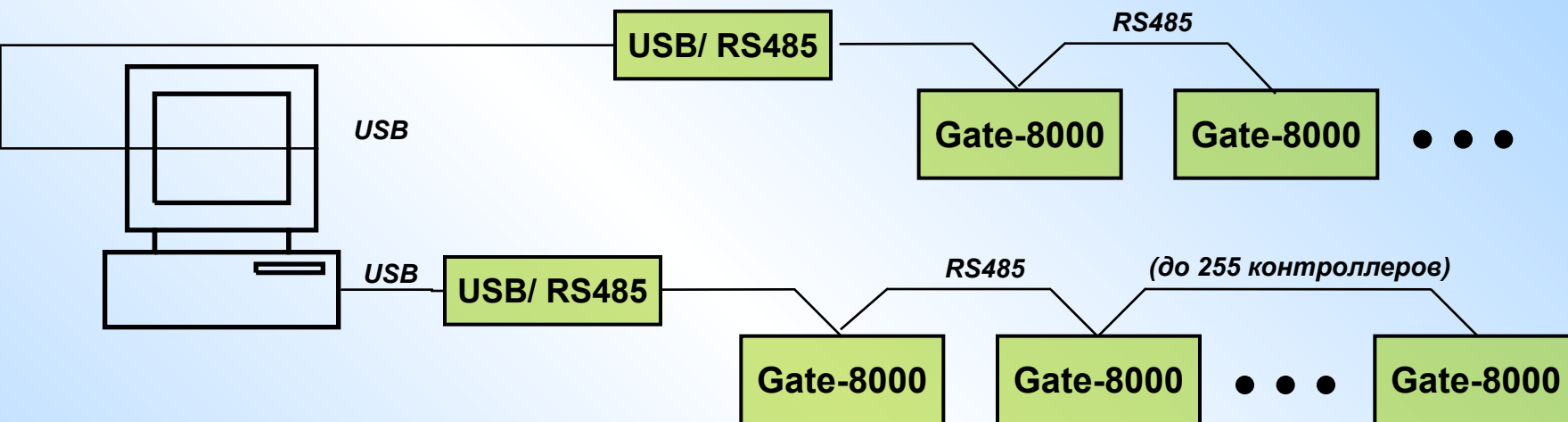
Объединение контроллеров в сеть



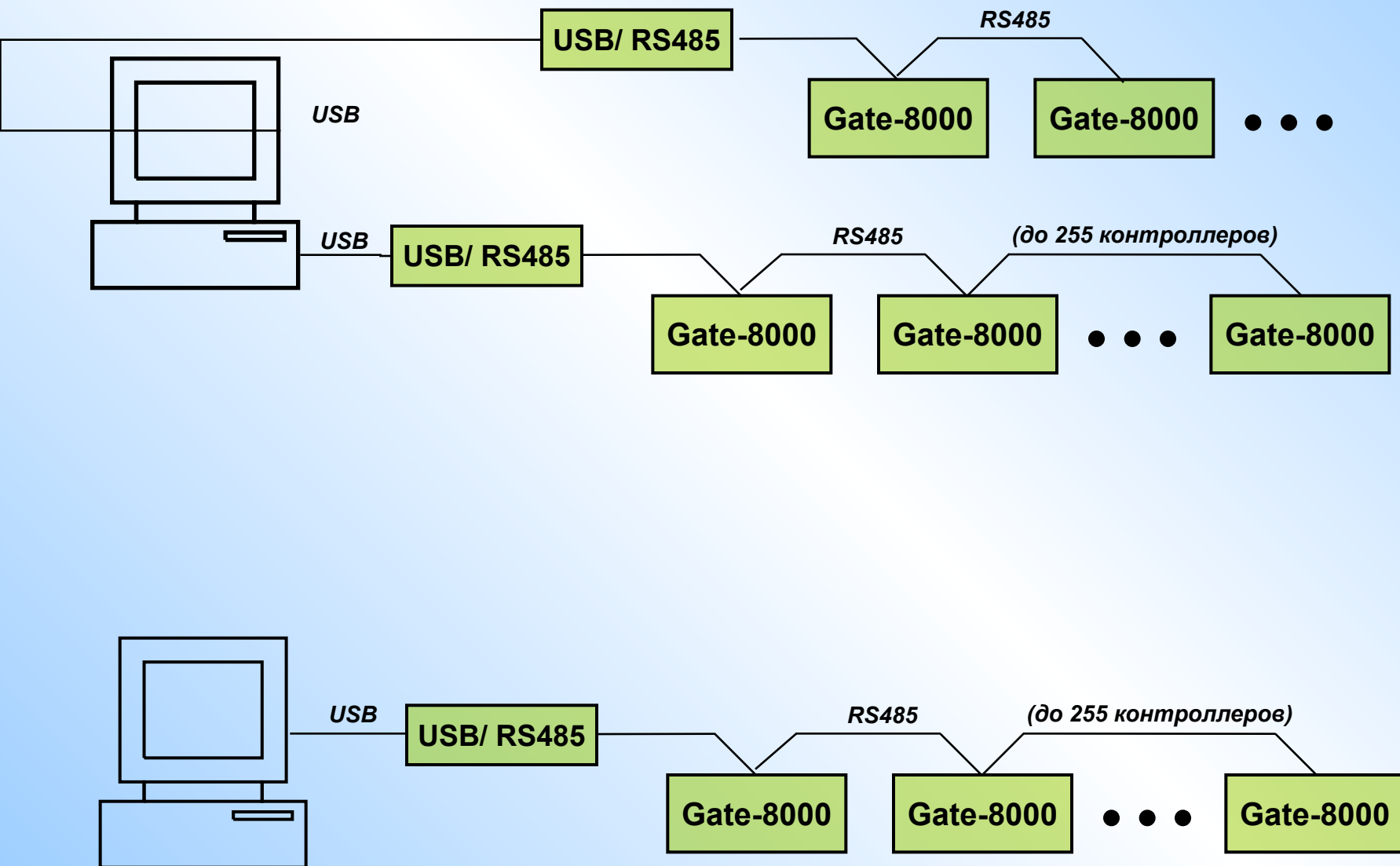
Объединение контроллеров в сеть



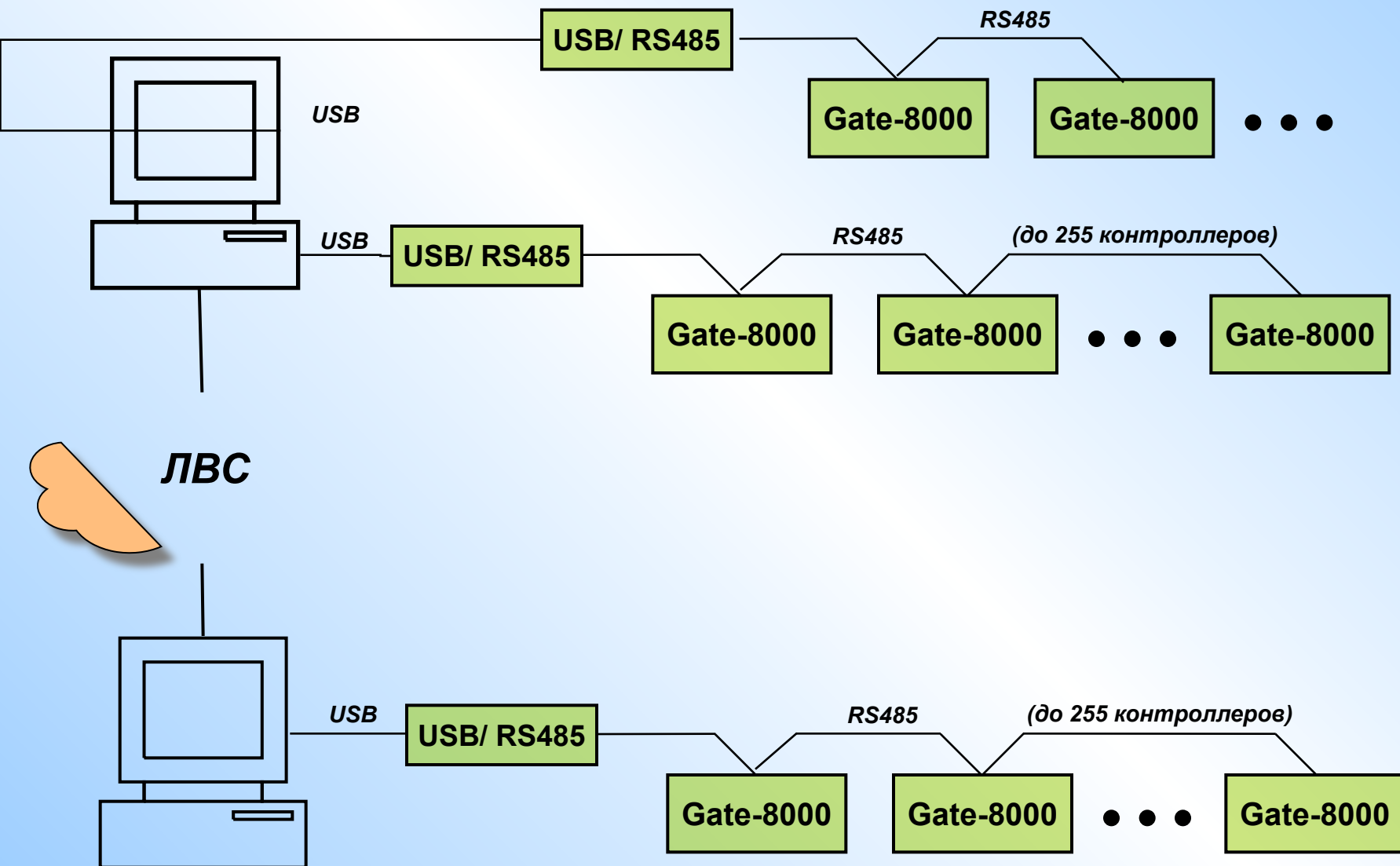
Объединение контроллеров в сеть



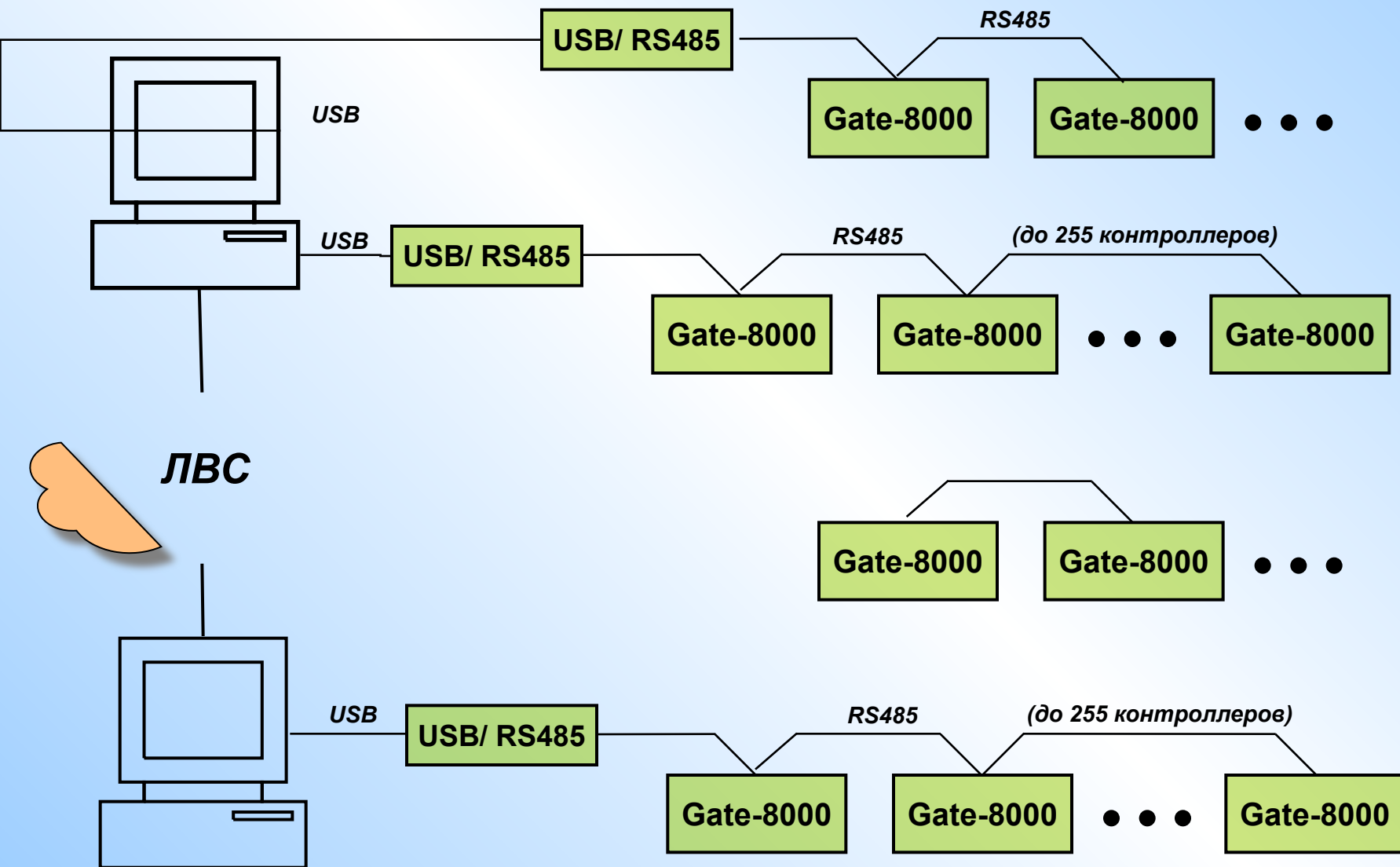
Объединение контроллеров в сеть



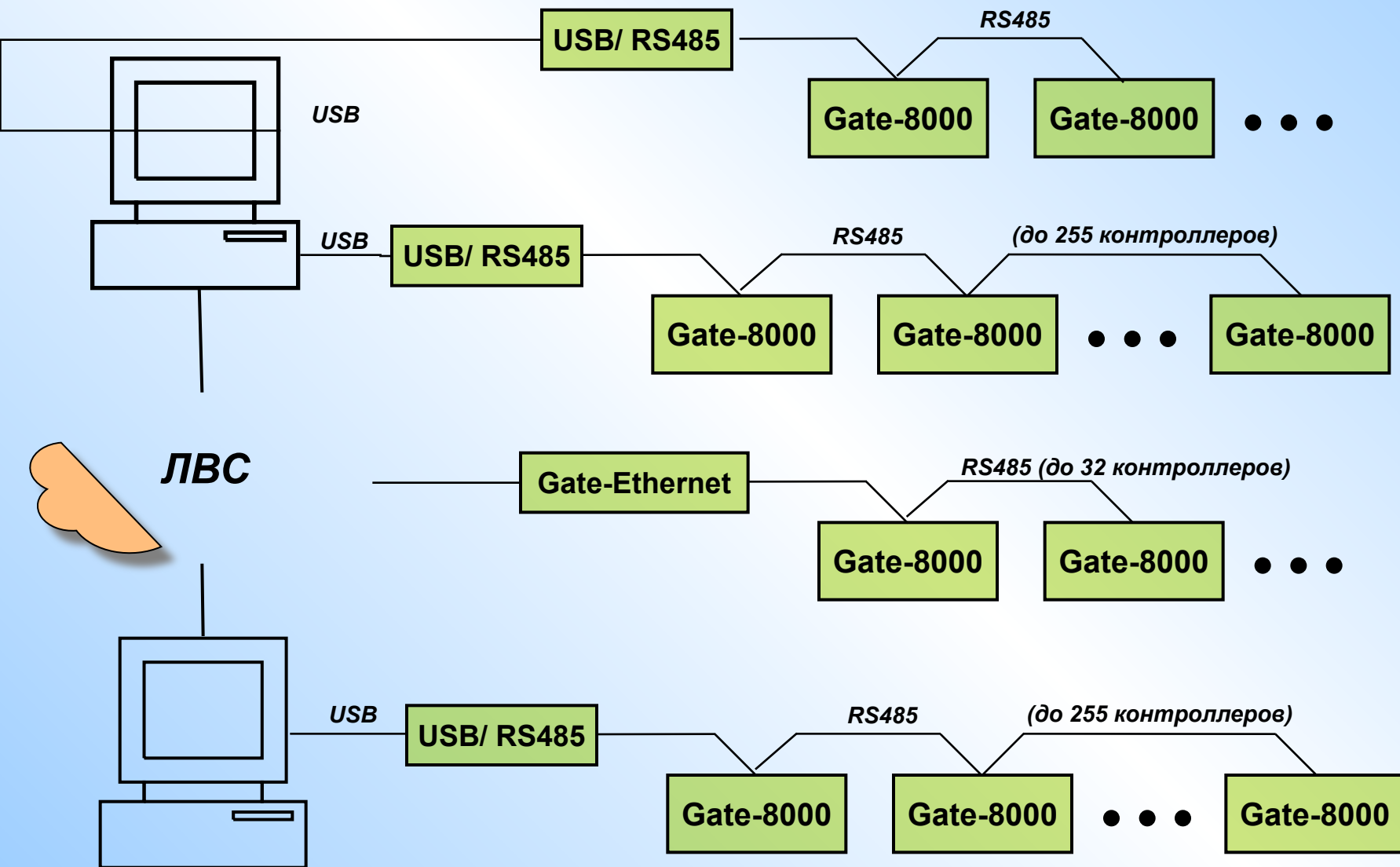
Объединение контроллеров в сеть



Объединение контроллеров в сеть



Объединение контроллеров в сеть

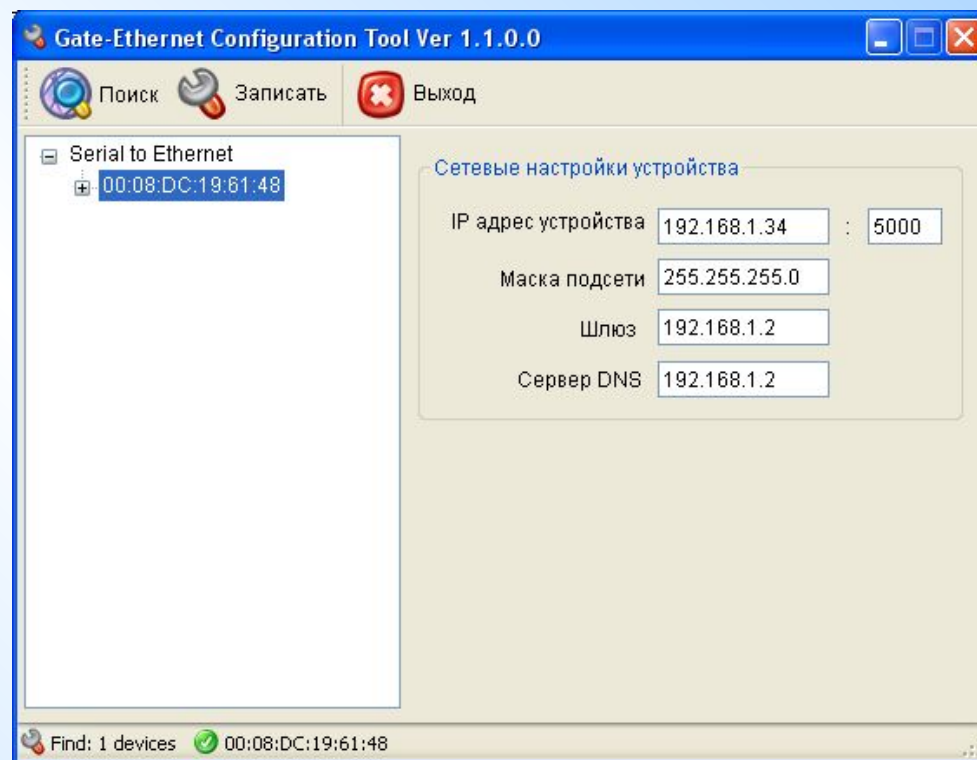
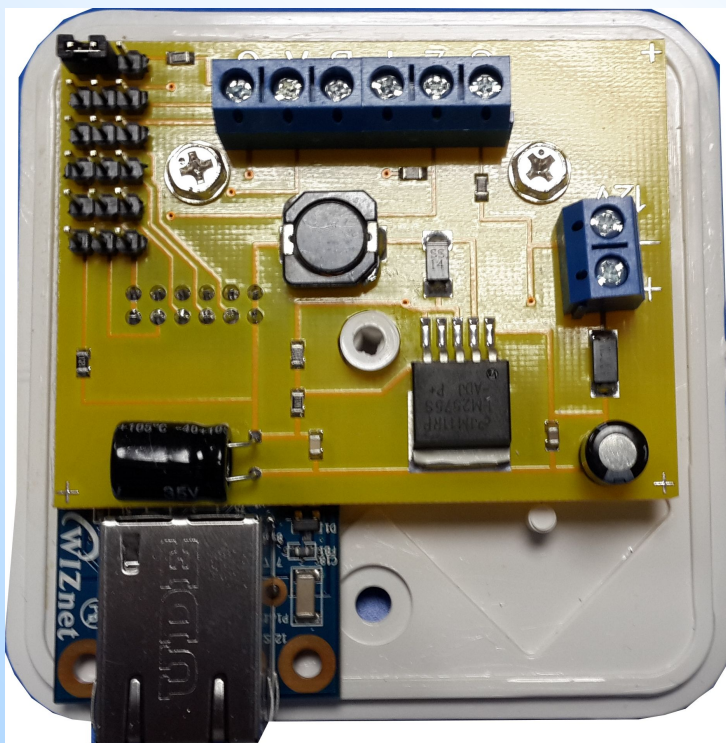


Преобразователь интерфейса GATE-USB



- Предназначен для преобразования интерфейса USB в RS485 и RS422
- Гальваническая развязка сетевого интерфейса и компьютера
- Питание от порта USB (не нужен отдельный источник питания)
- Автоматическое определение скорости приёма-передачи
- Индикация приёма-передачи

Преобразователь интерфейса GATE-Ethernet



Настольный считыватель Z2-USB



- Предназначен для чтения номеров карт/ брелков и внесения их в базу данных.
- Выход и питание USB
- Работа с картами стандарта EM-Marine и HID 125Khz и Mifare 13.56Mhz
- Дальность чтения: 4-8 см
- Звуковая/световая индикация: сигнал зуммера, двухцветный светодиод
- Материал корпуса: ABS пластик

Программное обеспечение СКУД GATE

Программное обеспечение СКУД GATE

Утилиты

GATE Commander

(Бесплатная утилита настройки)

Программное обеспечение СКУД GATE

Утилиты

GATE Commander
(Бесплатная утилита настройки)



Полнофункциональное сетевое ПО

GATE Server-Terminal
(базовое ПО)

Программное обеспечение СКУД GATE

Утилиты

GATE Commander
(Бесплатная утилита настройки)



Полнофункциональное сетевое ПО

GATE Server-Terminal
(базовое ПО)

Itrium-Gate
(графические планы,
бюро пропусков,...)

Программное обеспечение СКУД GATE

Утилиты

GATE Commander
(Бесплатная утилита настройки)



Полнофункциональное сетевое ПО

GATE Server-Terminal
(базовое ПО)

Itrium-Gate
(графические планы,
бюро пропусков,...)



Интеграция с системами безопасности управления



Базовое ПО – GATE Server-Terminal

Позволяет построить распределенную систему управления путем организации нескольких сетевых рабочих мест с различными функциями.

Основные возможности:

- Поддержка удаленных ветвей контроллеров
- Наличие функций фото- и видеоверификации
- Поддержка временных пропусков
- Мониторинг событий в реальном времени
- Контроль за перемещением персонала
- Контроль оставшихся сотрудников
- Разблокировка дверей при эвакуации
- Управление выходами по расписанию

Базовое ПО GATE состоит из следующих основных компонентов:

- ***GATE-Server*** – сервер оборудования со встроенной функцией фотоверификации (Обязательный компонент). Запускается на машине, к которой подключается ветвь контроллеров.
- ***GATE-Terminal*** – АРМ оператора со встроенными генераторами отчетов. (Обязательный компонент)

Встроенные генераторы отчетов

- ***Отчет о событиях***
- ***Учет рабочего времени***
 - Стандартный отчет
 - «Первое-последнее предъявление»
- ***Табель учета рабочего времени за месяц***
- ***Дисциплинарные отчеты***
 - Отчет об опоздавших
 - Отчет об ушедших раньше
- ***Отчет об отсутствующих за день***
- ***Отчет об оставшихся на территории***
- ***Отчет о пользователях***

ПО Itrium-Gate

Позволяет построить распределенную систему, базирующуюся на новейших технологиях, предназначенную для предприятий любого масштаба - от небольших до крупных предприятий

Основные возможности:

- Поддержка графических планов объекта
- Мониторинг и управление
- Служба пропускного режима (бюро пропусков)
- Фотоверификация
- Отправка SMS-сообщений
- Средства для управления ресурсами компании:
 - Учет рабочего времени
 - Слежение за перемещениями сотрудников и посетителей
- Программируемые сценарии работы системы
- Поддержка различных СУБД (MSDE, MS SQL, Oracle,, MS Jet)

Стартовый комплект Itrium-Gate

Включает в себя лицензию на 10 контроллеров GATE-4000 и на 3 рабочих места, поддерживающих:

- *Сервер оборудования GATE*
- *Администратор системы*
- *Администратор мониторинга*
- *Служба пропускного режима (бюро пропусков)*
- *АРМ фотоверификации*
- *АРМ мониторинга*
- *Отчеты*
- *Учет рабочего времени*

Имеет возможность расширения

Программное обеспечение GATE

- *Последние версии доступны для скачивания на сайте WWW.SKD-GATE.RU*
- *Бесплатное обновление*
- *Возможность работы в демо-режиме*

Интеграция GATE

Интеграция GATE

Интеграция контроллеров GATE в состав ИСБ

- «Интеллект» (ООО «Ай Ти Ви Групп», Москва)
- «Eselta» (ООО «Петерсофт», Санкт-Петербург)
 - «ИТРИУМ» («Itrium», Санкт-Петербург)

Интеграция GATE

Интеграция контроллеров GATE в состав ИСБ

- «Интеллект» (ООО «Ай Ти Ви Групп», Москва)
- «Eselta» (ООО «Петерсофт», Санкт-Петербург)
 - «ИТРИУМ» («Itrium», Санкт-Петербург)

Интеграция стороннего оборудования в состав СКУД GATE

- GATE-VIZIT (интеграция с домофонами VIZIT)
- GATE-AВТО (интеграция с СРН Телевизард и Номерок) **Новинка!!!**

Интеграция GATE

Интеграция контроллеров GATE в состав ИСБ

- «Интеллект» (ООО «Ай Ти Ви Групп», Москва)
- «Eselta» (ООО «Петерсофт», Санкт-Петербург)
 - «ИТРИУМ» («Itrium», Санкт-Петербург)

Интеграция стороннего оборудования в состав СКУД GATE

- GATE-VIZIT (интеграция с домофонами VIZIT)
- GATE-AВТО (интеграция с СРН Телевизард и Номерок) **Новинка!!!**

Совместная работа

- СВН «TRASSIR» (DSSL, Москва)
- СВН «Линия» (ООО «ДевЛайн», Краснодар)

Работа GATE в составе ИСБ ИТРИУМ

Мониторинг ВР2000 - Администратор системы
Оператор Показать Инструменты Поиск


12 9 2 4 1 11 7 8 6 5 10

- План объекта [Тревожное состояние]
- Корпус 1 [Нормальное состояние]
 - Второй этаж [Нормальное состояние]
 - Первый этаж [Нормальное состояние]
- Корпус 2 [Нормальное состояние]
 - Первый этаж [Нормальное состояние]
 - Подвал [Нормальное состояние]
 - Чердак [Нормальное состояние]
- Корпус 3 [Тревожное состояние]
 - Второй этаж [Нормальное состояние]
 - Первый этаж [Тревожное состояние]
 - Чердак [Нормальное состояние]
- Доступ [Состояние неизвестно]
- Драйвер архивирования [Состояние неизвестно]
- Компьютер SOFT-N21 [Нормальное состояние]
- Мониторинг [Нормальное состояние]
- Отображение охранного элемента 1056 [Состояние неизвестно]
- Отчёты [Состояние неизвестно]
- Сервис драйверов [Нормальное состояние]

Иерархия планов | Список

Дата	Время	Источник	№	Описание
20.07.2005	17:35:19	31 Зона 2	-	Тревога
20.07.2005	17:34:47	31 Зона 0	-	Тревога

31 Зона 2 [Тревожное]



План Видео Идентификация

Для управления элементами используйте контекстное меню

Администратор системы | Программа редактор см. | Лушфа - Администратор | Мониторинг ВР2000

Мониторинг ВР2000 - Администратор системы | Видеопанель Камера 1

Камера 1 Камера 2 Камера 3 Камера 4 Камера 5 Камера 6 Камера 7 Камера 8 Камера 9 Камера 10



Автоматическое переключение камер

Масштаб: 100%

Мониторинг ВР2000

Классические решения

АВТО-СКУД (Контроль и учет автотранспорта)



GATE-Банкомат

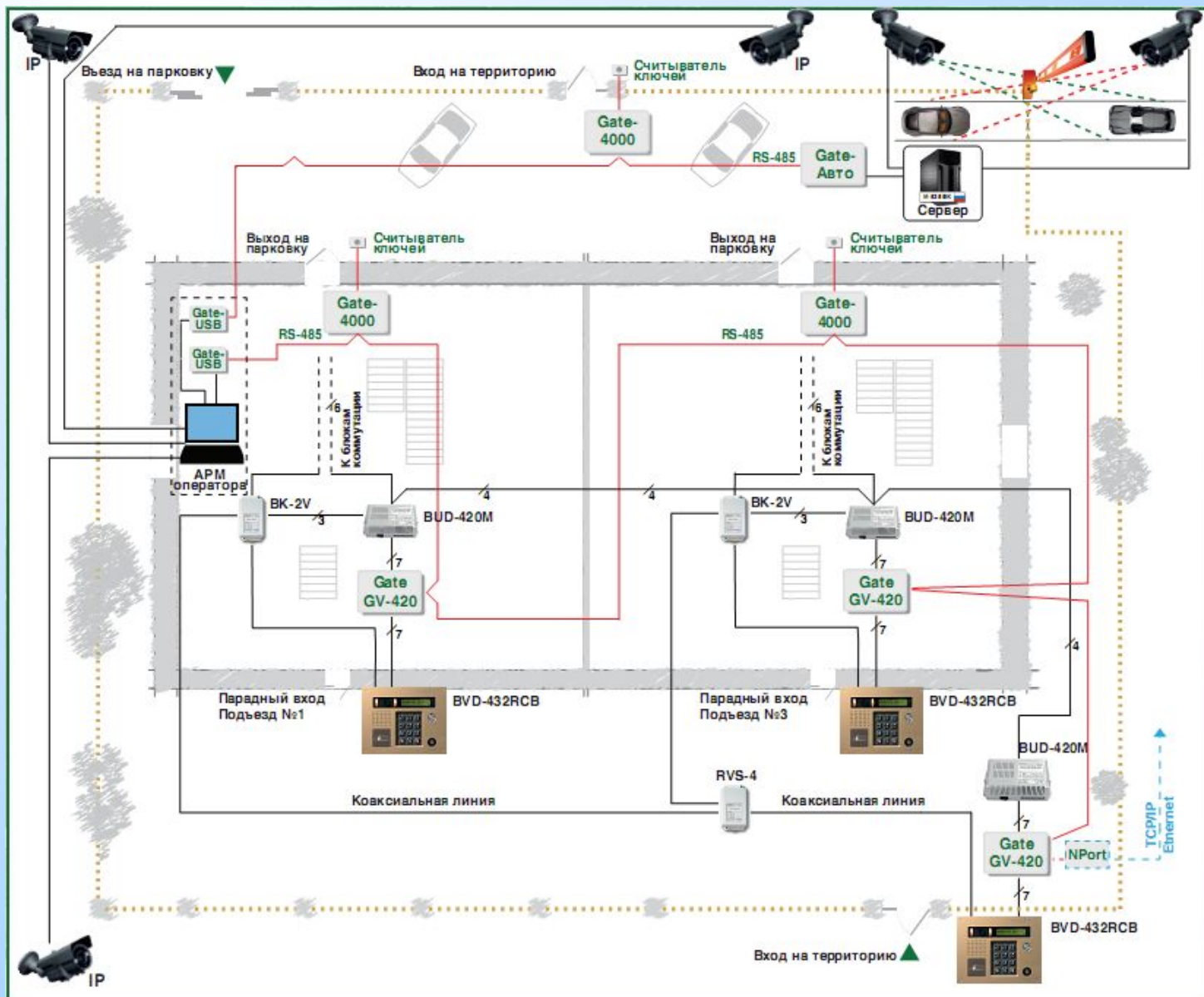


Предназначен для организации простейшей системы ограничения доступа к помещениям банкоматов:

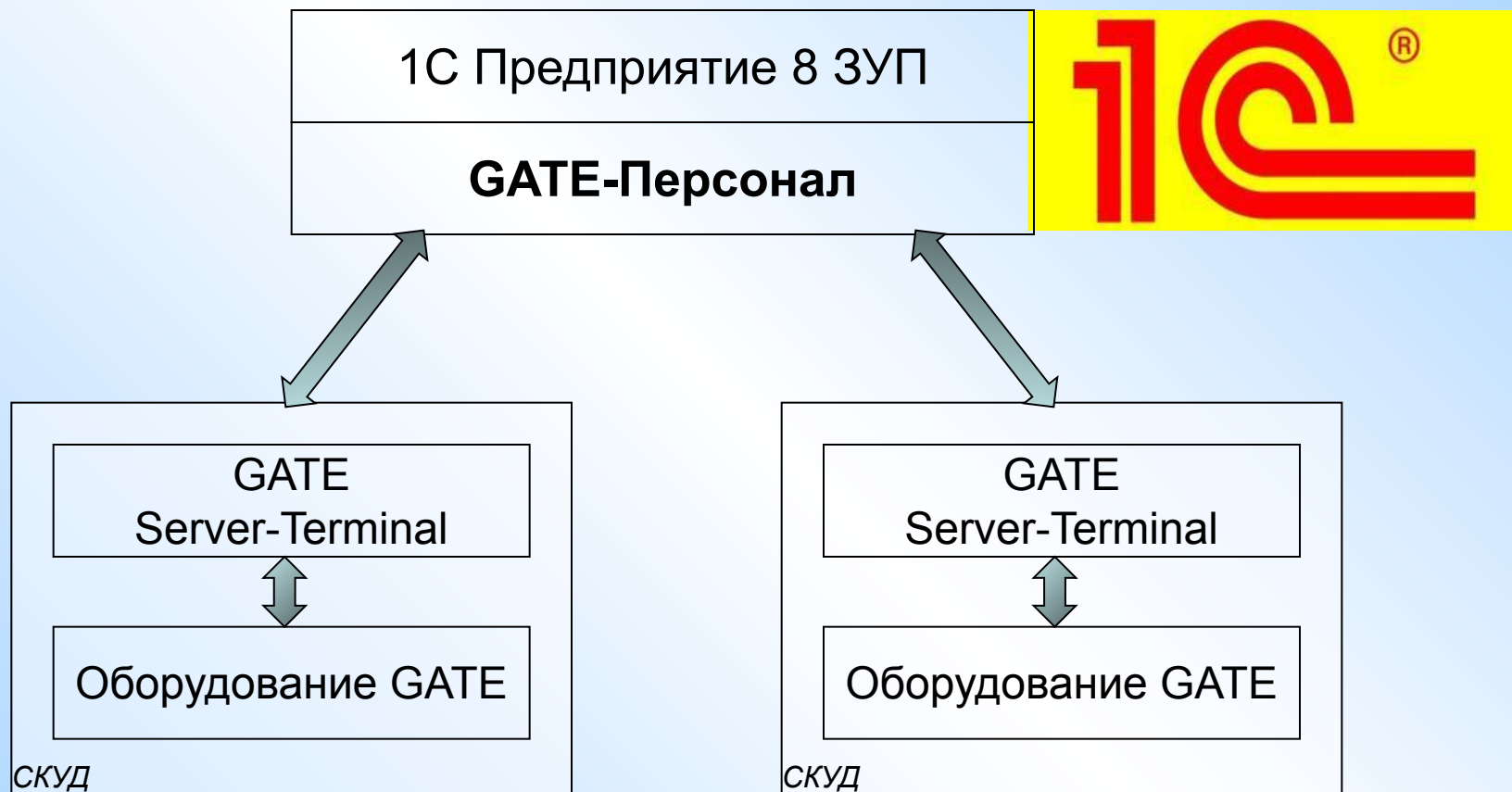
- *Повышение безопасности клиентов при совершении операций*
- *Предотвращение актов вандализма*

GATE для ТСЖ

GATE для ТСЖ



Работа в составе 1С.Предприятие

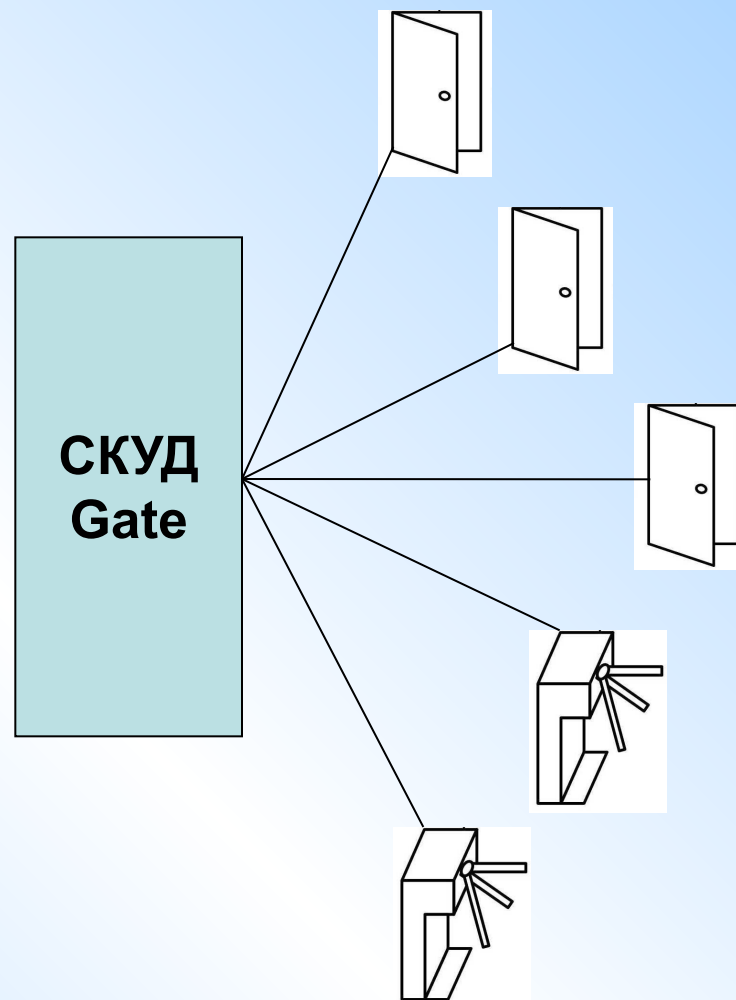


GATE-Линия

Совместная работа систем

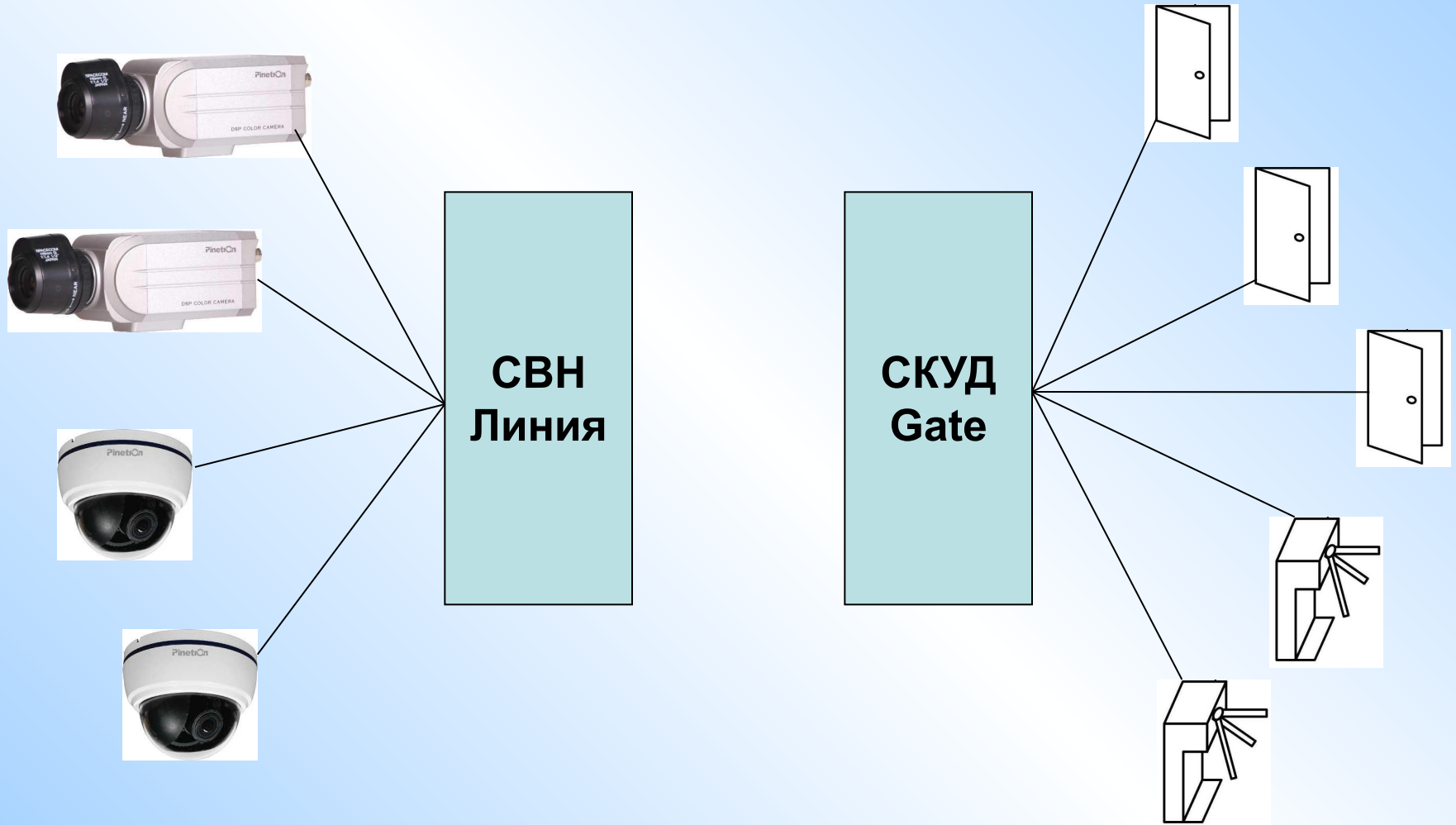
GATE-Линия

Совместная работа систем



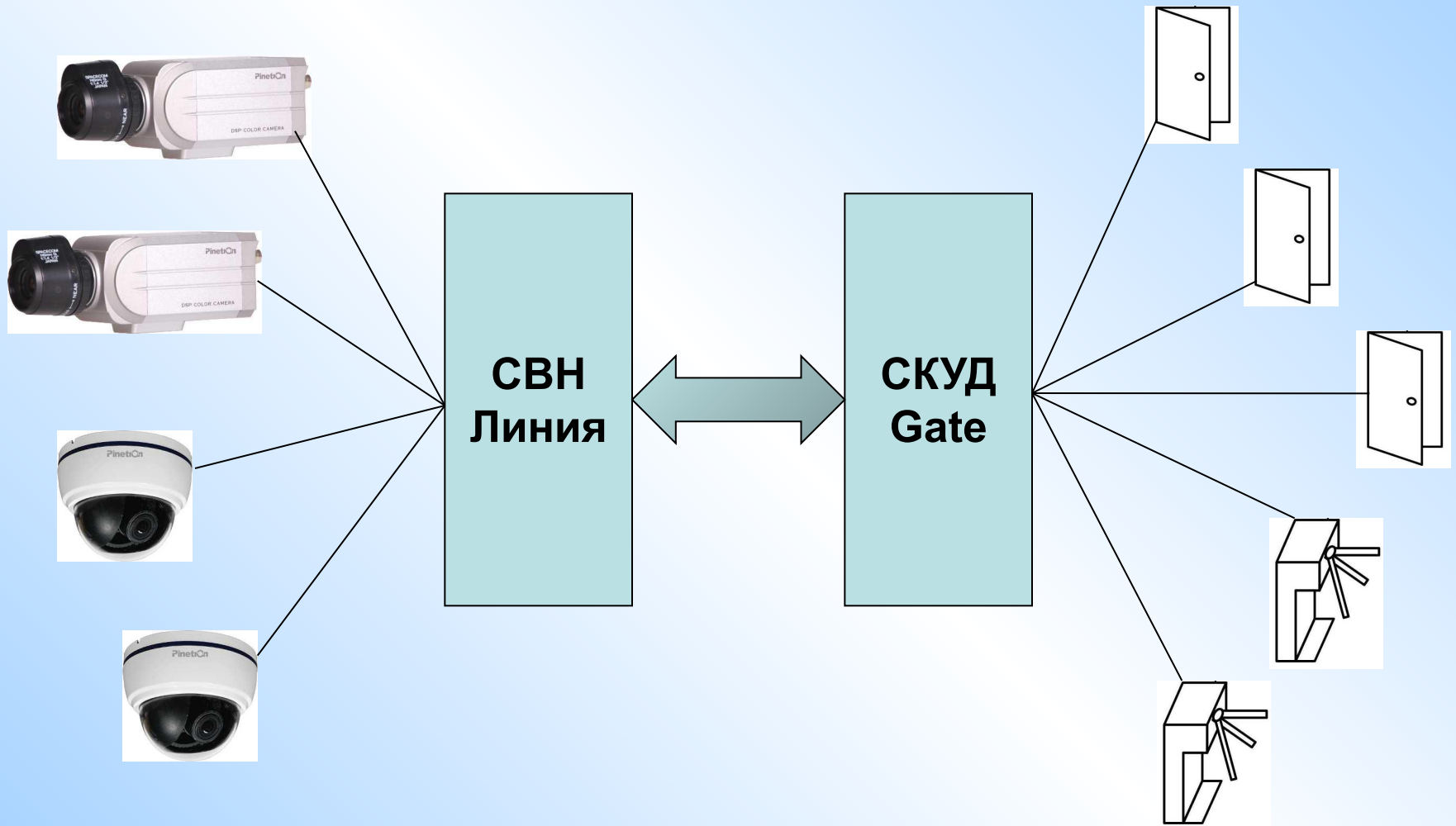
GATE-Линия

Совместная работа систем



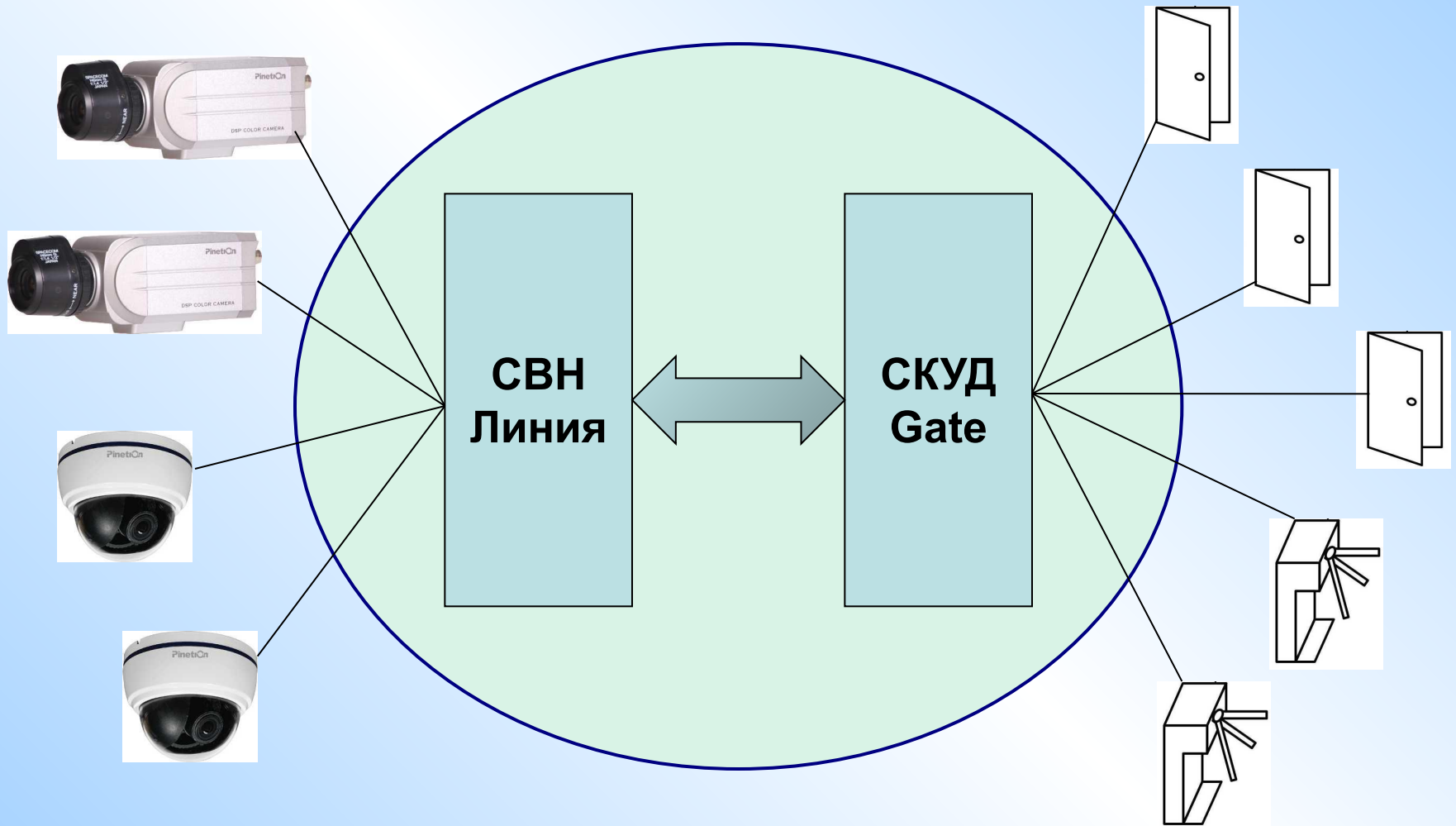
GATE-Линия

Совместная работа систем



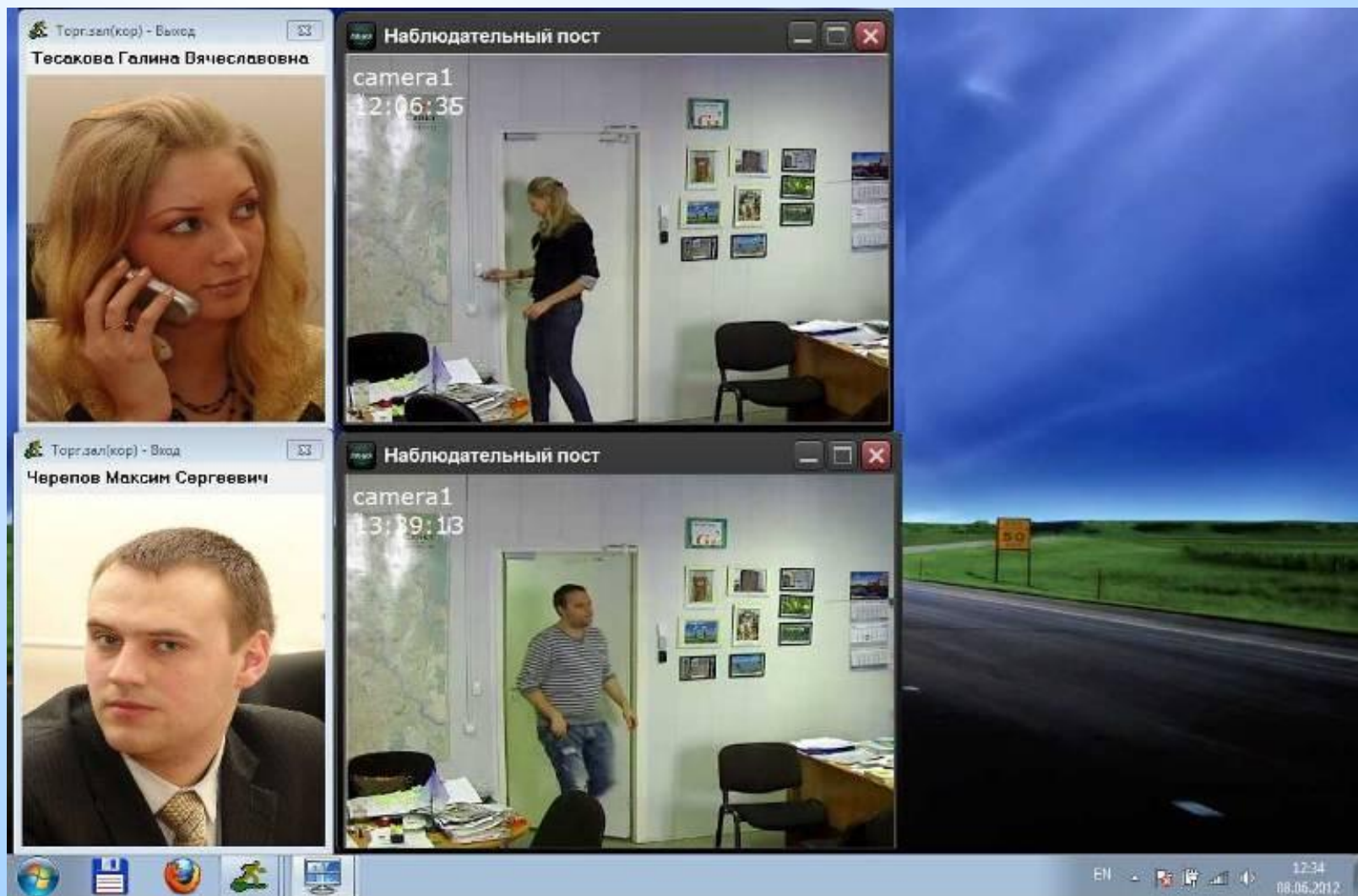
GATE-Линия

Совместная работа систем



GATE-Линия

Мониторинг и видеоверификация текущих событий доступа



GATE-Линия

Видеоверификация архивных событий доступа

Отчет о событиях системы

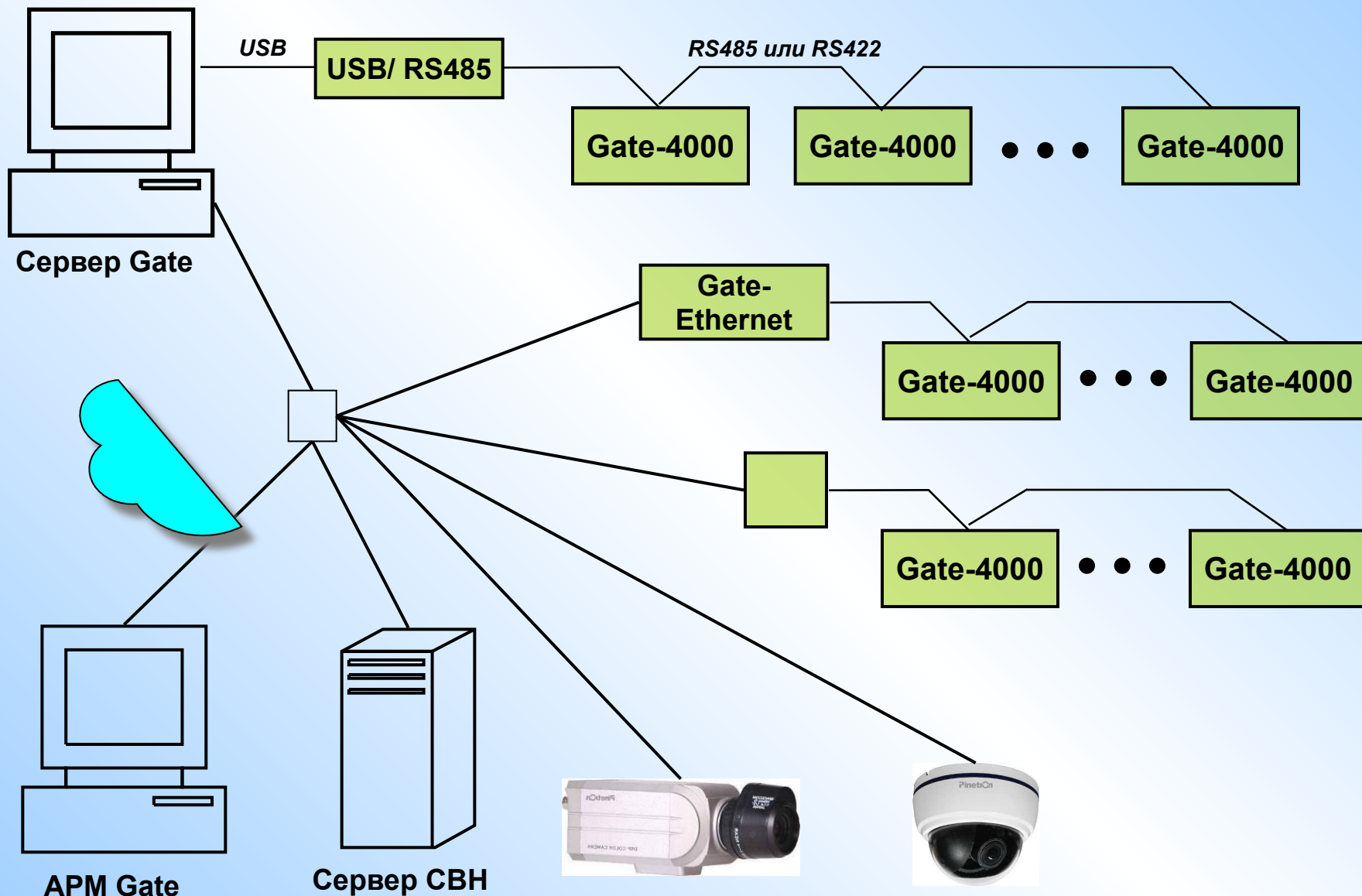
Дата	Время	Устройство	Событие	Имя	Видео
01.06.2012	16:22:57	Торг.зал(кор) - Выход	Проход по ключу разрешен	124/50135 Кондратьев Е.Р.	+
01.06.2012	16:23:01	Торг.зал(кор) - Выход	Проход не был совершен	124/50135 Кондратьев Е.Р.	+
01.06.2012	16:23:45	Торг.зал(кор) - Вход	Проход по ключу разрешен	124/50135 Кондратьев Е.Р.	+
01.06.2012	16:23:49	Торг.зал(кор) - Вход	Проход не был совершен	124/50135 Кондратьев Е.Р.	+
01.06.2012	16:25:23	Торг.зал(кор) - Выход	Проход по ключу разрешен	124/50135 Кондратьев Е.Р.	+
01.06.2012	16:25:27	Торг.зал(кор) - Выход	Проход не был совершен	124/50135 Кондратьев Е.Р.	+
01.06.2012	16:26:46	Торг.зал(кор) - Выход	Проход по ключу разрешен	124/50135 Кондратьев Е.Р.	+
01.06.2012	16:26:50	Торг.зал(кор) - Выход	Проход не был совершен	124/50135 Кондратьев Е.Р.	+
01.06.2012	16:27:58	Торг.зал(кор) - Выход	Проход по ключу разрешен	124/50135 Кондратьев Е.Р.	+
01.06.2012	16:28:02	Торг.зал(кор) - Выход	Проход не был совершен	124/50135 Кондратьев Е.Р.	+
01.06.2012	16:29:23	Торг.зал(кор) - Выход	Проход по ключу разрешен	124/50135 Кондратьев Е.Р.	+
01.06.2012	16:29:27	Торг.зал(кор) - Выход	Проход не был совершен	124/50135 Кондратьев Е.Р.	+
01.06.2012	16:29:31	Торг.зал(кор) - Выход	Проход по ключу разрешен	124/50135 Кондратьев Е.Р.	+
01.06.2012	16:29:34	Торг.зал(кор) - Выход	Проход не был совершен	124/50135 Кондратьев Е.Р.	+
01.06.2012	16:33:14	Торг.зал(кор) - Выход	Проход по ключу разрешен	124/50135 Кондратьев Е.Р.	+
01.06.2012	16:33:18	Торг.зал(кор) - Выход	Проход не был совершен	124/50135 Кондратьев Е.Р.	+
01.06.2012	16:35:14	Торг.зал(кор) - Выход	Проход по ключу разрешен	124/50135 Кондратьев Е.Р.	+
01.06.2012	16:35:18	Торг.зал(кор) - Выход	Проход не был совершен	124/50135 Кондратьев Е.Р.	+
01.06.2012	16:35:26	Торг.зал(кор) - Выход	Проход по ключу разрешен	124/50135 Кондратьев Е.Р.	+
01.06.2012	16:35:30	Торг.зал(кор) - Выход	Проход не был совершен	124/50135 Кондратьев Е.Р.	+
01.06.2012	16:35:52	Торг.зал(кор) - Выход	Проход по ключу разрешен	124/50135 Кондратьев Е.Р.	+
01.06.2012	16:36:20	Торг.зал(кор) - Выход	Проход не был совершен	124/50135 Кондратьев Е.Р.	+

Наблюдательный пост

camera1
16:23:49

12:00 13:00 14:00 15:00 16:00 17:00 18:00 19:00 20:00 21:00

Классическая СКУД Gate



Вопросы...

