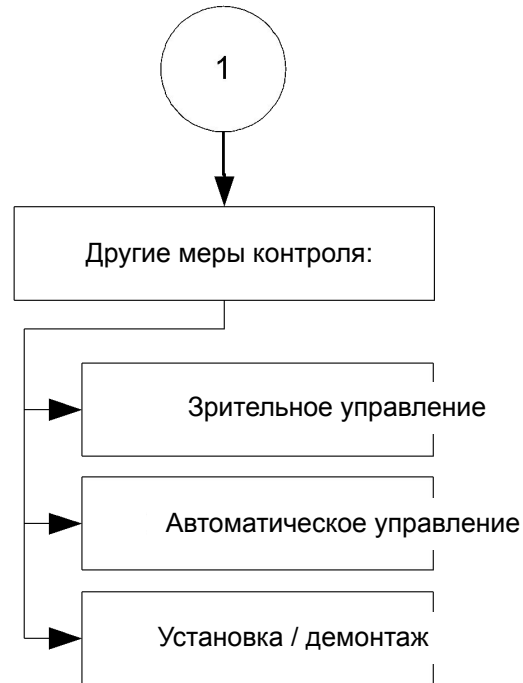


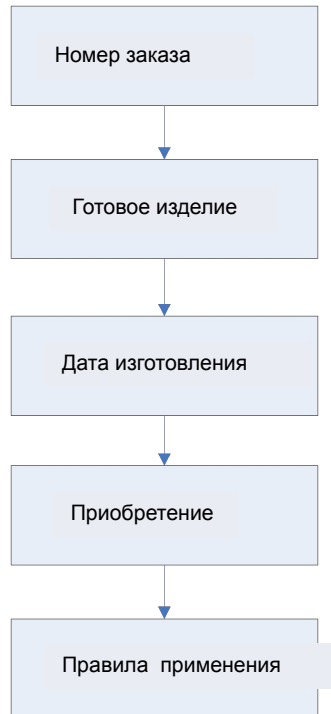
# CRI/CRIN



## Поток управления



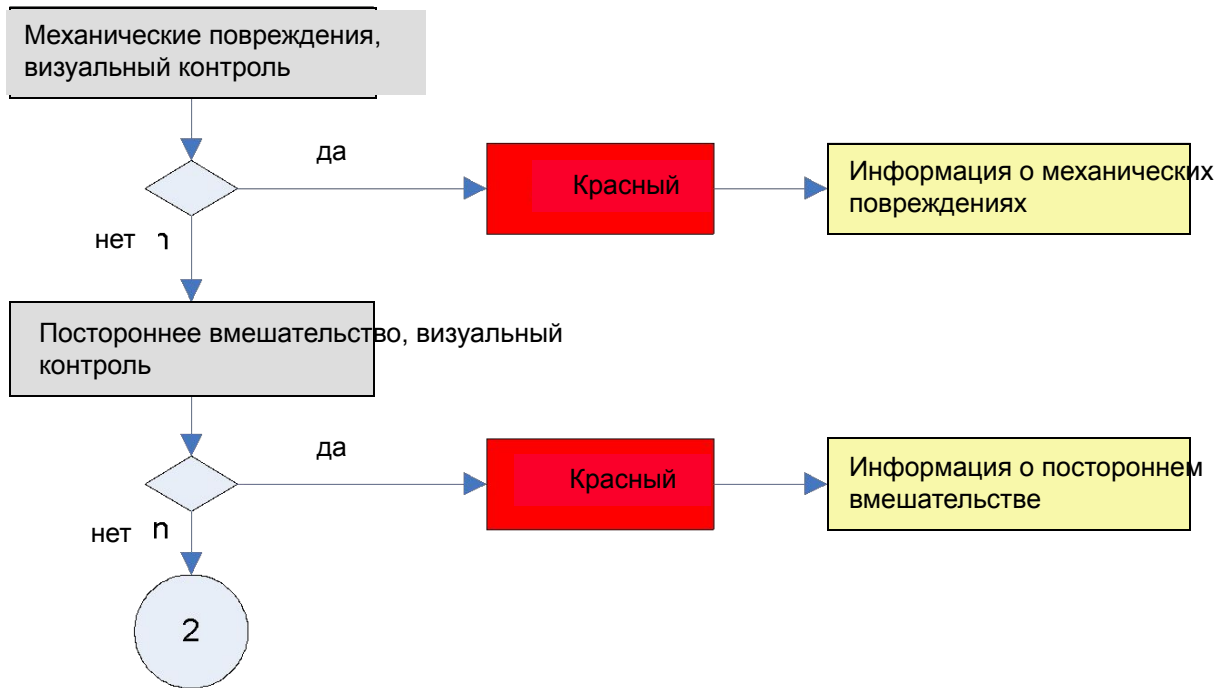
## Информация о продукте



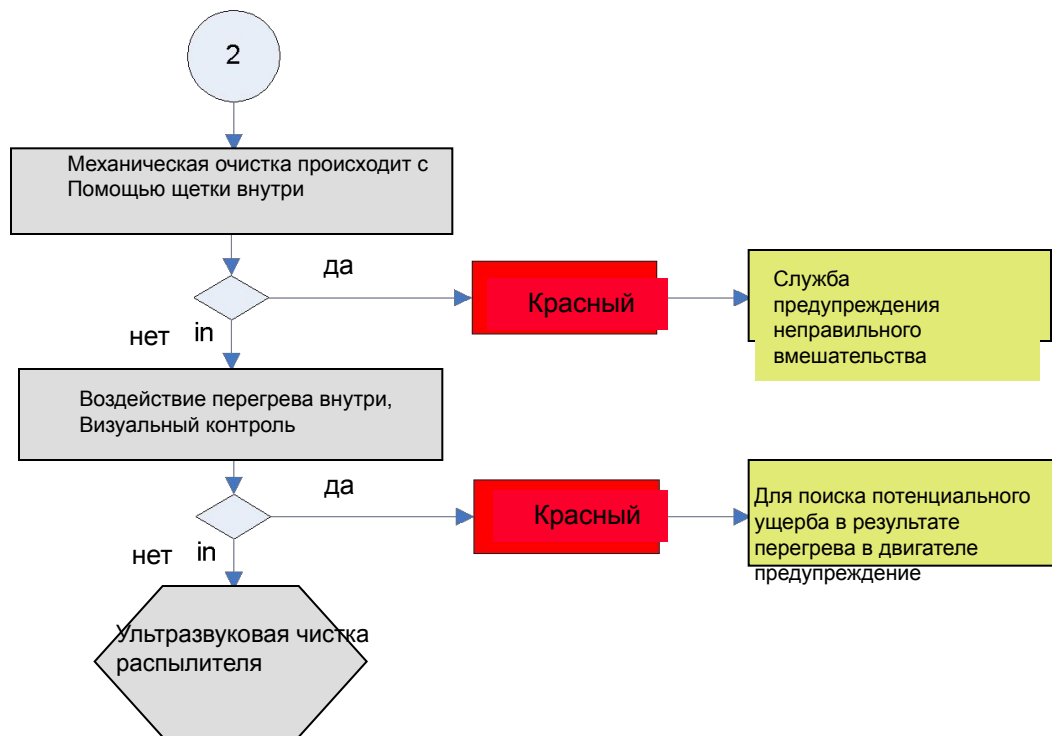
## Информация к применению



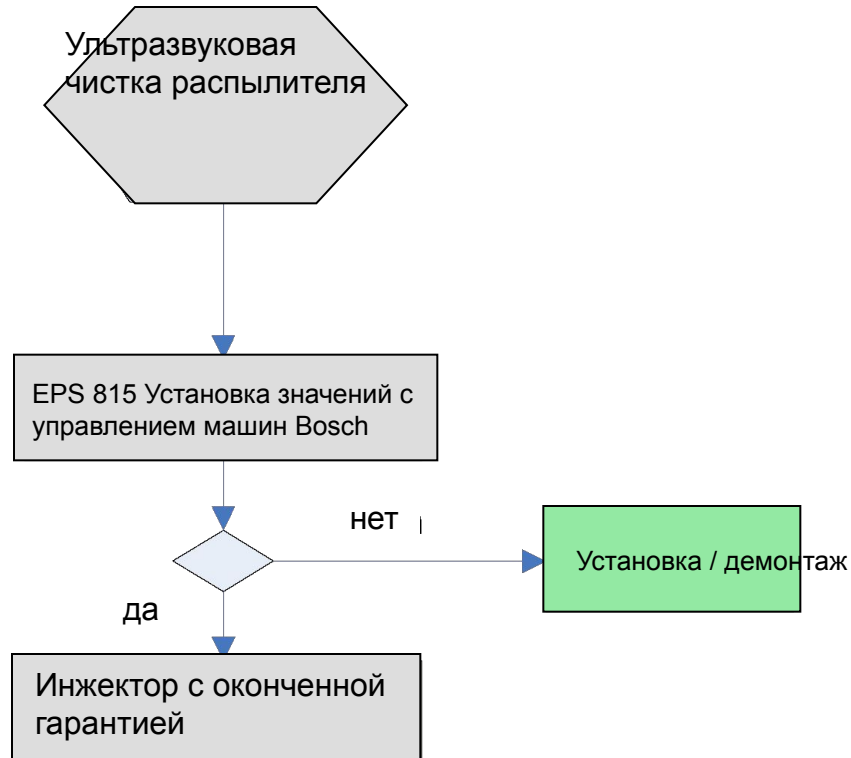
## Визуальный контроль



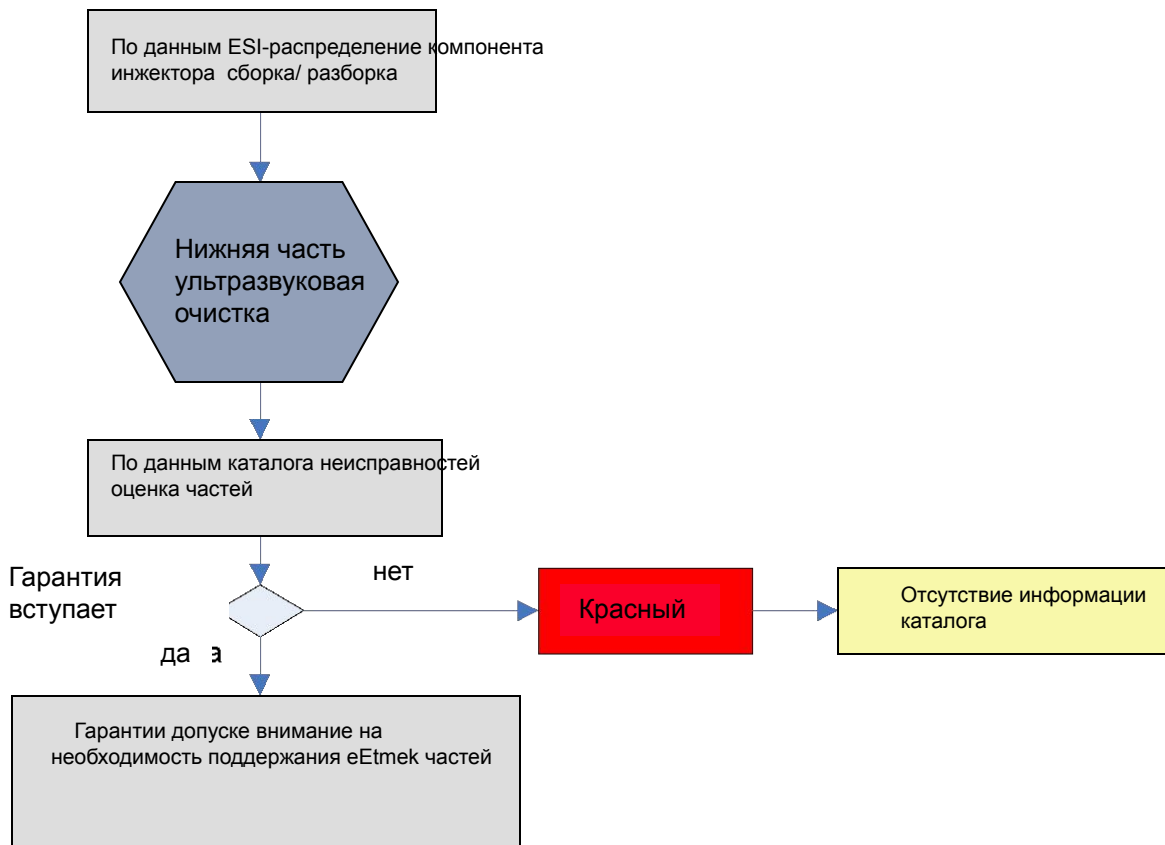
## Визуальный контроль



## Управление оборудованием

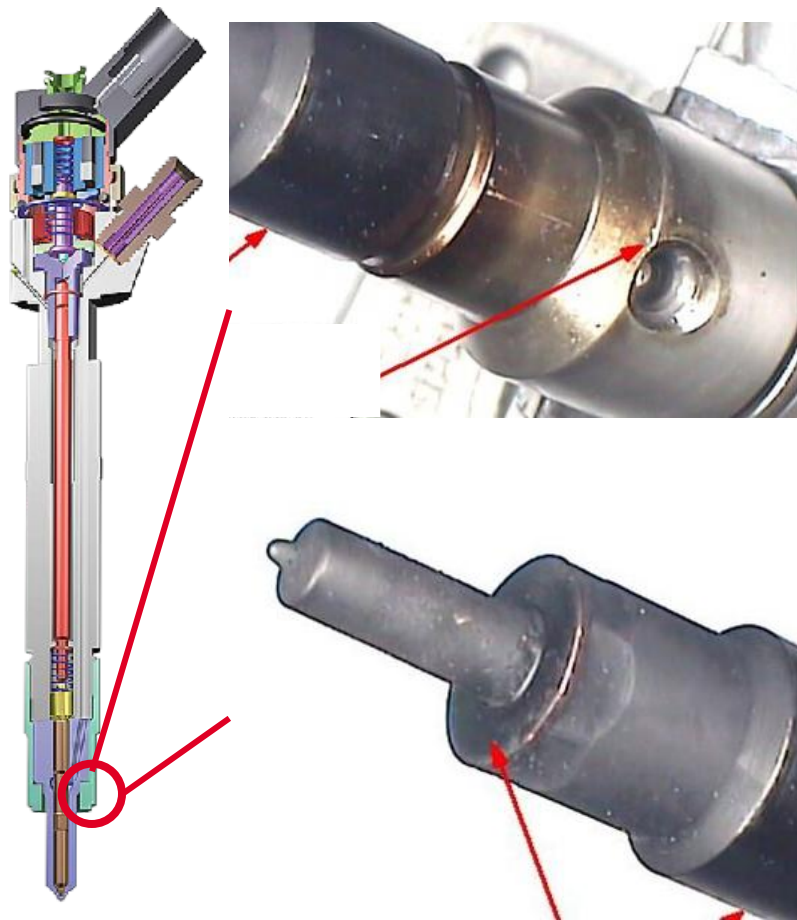


## Установка/демонтаж



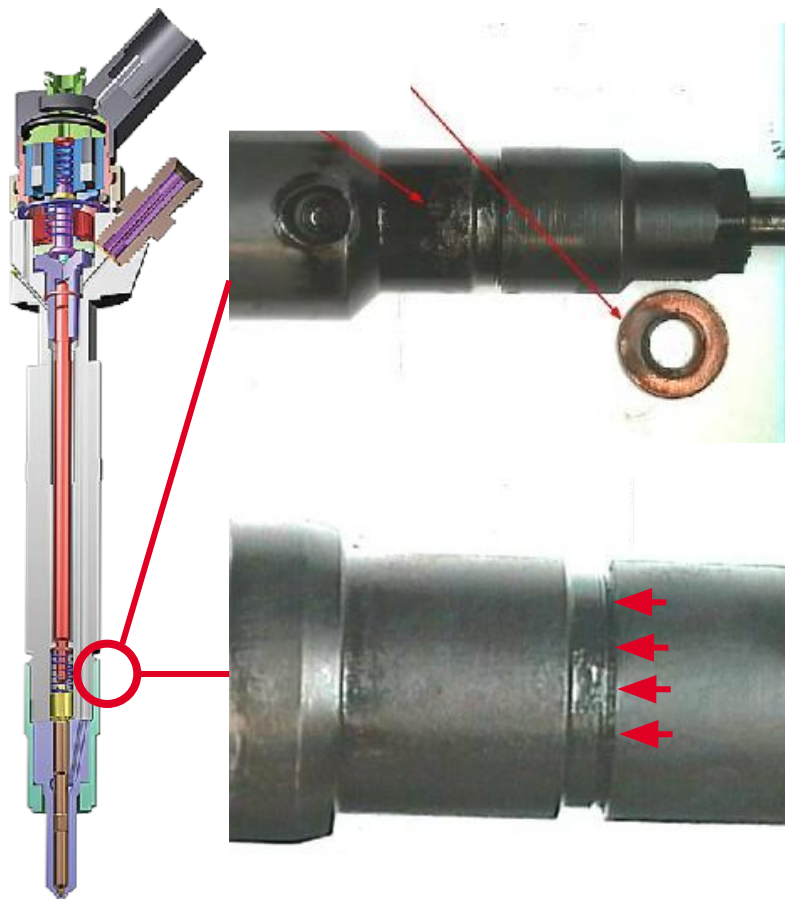


## Common Rail Распылитель (Груз. + Легк. Авто)



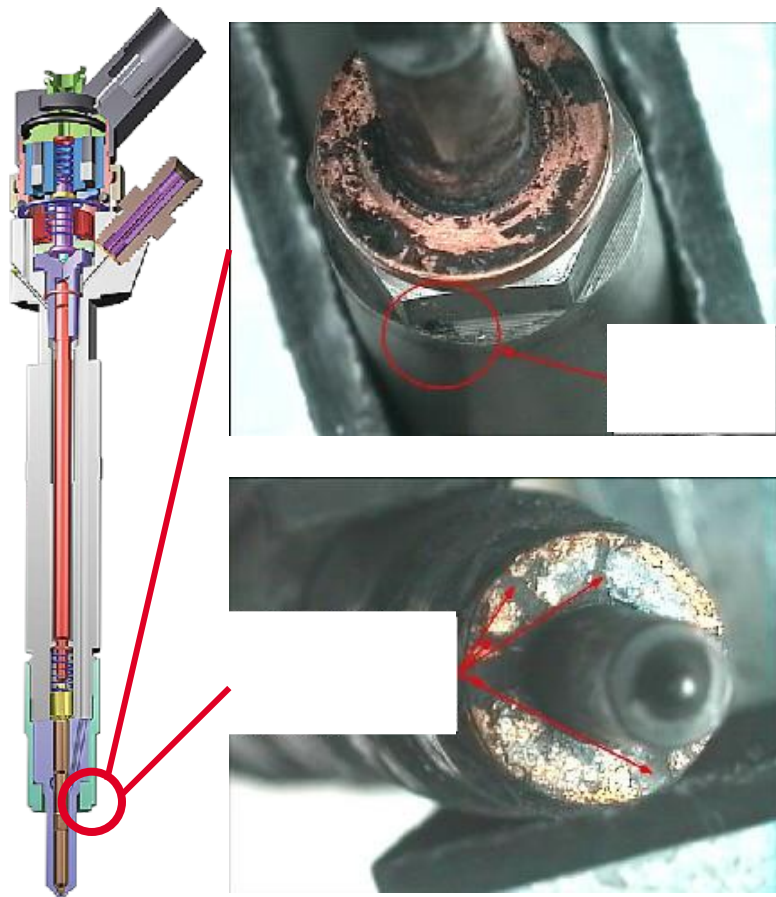
- Признаки
  - Низкое напряжение
  - Черный дым
- Недоработки изготовителя
  - Следы не связанные со сжиганием распылителя
- Возможные причины
  - Неправильная установка распылителя (наперекос)
  - Распылители «левых» производ.
  - При установке недостаточный момент затяжки
- Разрешение гарантии:  
Вне гарантии. Существует никаких материальных или производственных дефектов.

## Common Rail Распылитель(Груз.+Легк. Авто)



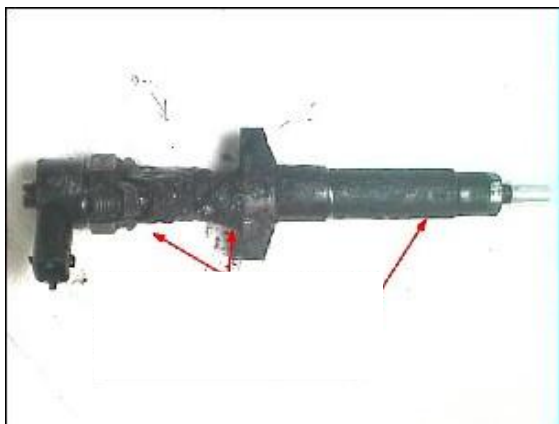
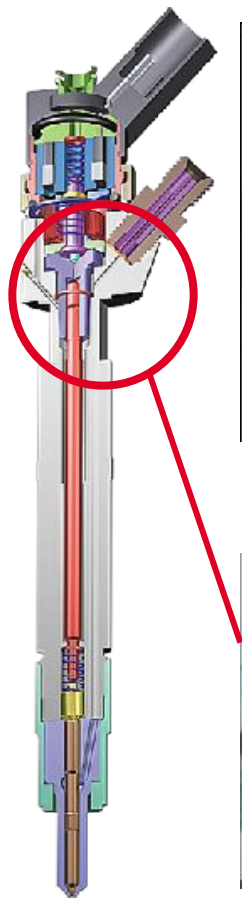
- Признаки
  - Низкое напряжение
  - Черный дым
- Недоработки завода
  - Следы выгорания распылителя
  - Односторонний распыл
- Возможные причины
  - Неправильная установка распылителя (наперекос)
  - Распылители «левых» производ.
  - При установке недостаточный момент затяжки
- Разрешение гарантии:  
Вне гарантии. Существует никаких материальных или производственных дефектов.

## Common Rail Распылитель(Груз. + Легк. Авто)



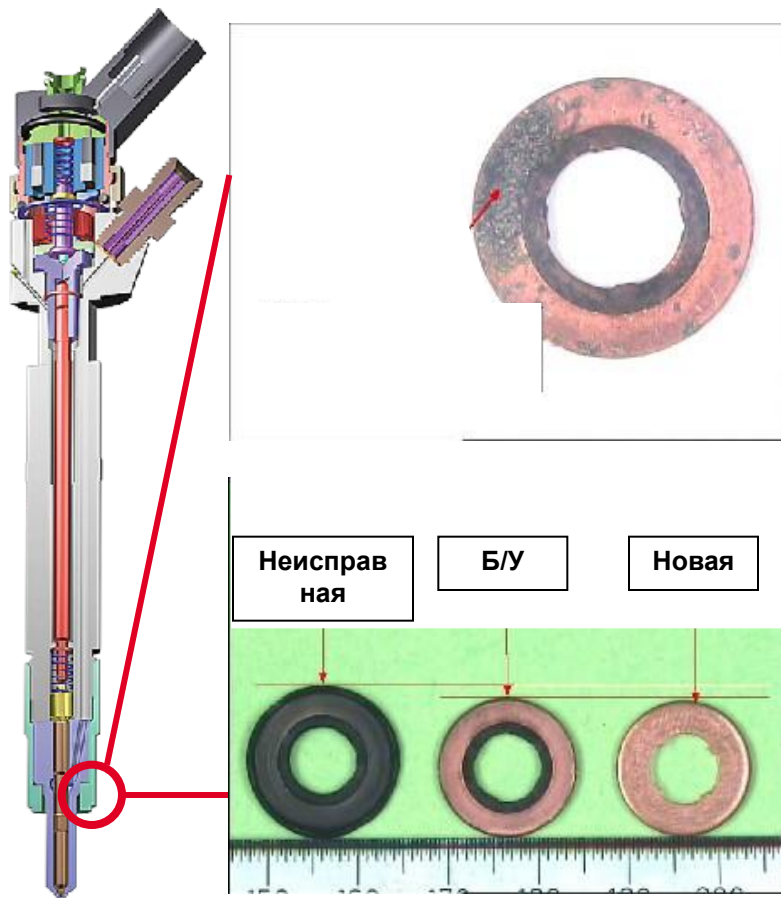
- Признаки
  - Низкое напряжение
  - Черный дым
- Недоработки завода
  - Следы выгорания распылителя
  - Односторонний распыл
- Возможные причины
  - Неправильная установка распылителя (наперекос)
  - Распылители «левых» производ.
  - При установке недостаточный момент затяжки
- Разрешение гарантии:  
Вне гарантии. Существует никаких материальных или производственных дефектов.

## Common Rail Распылитель(Груз. + Легк. Авто)



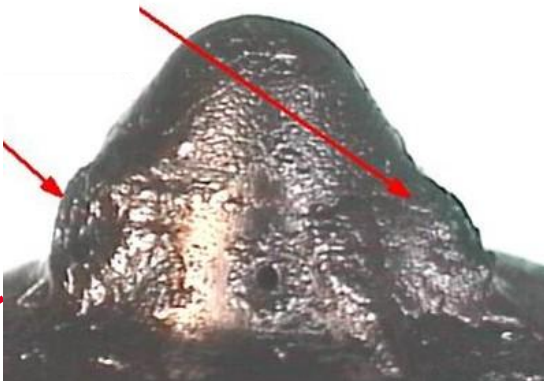
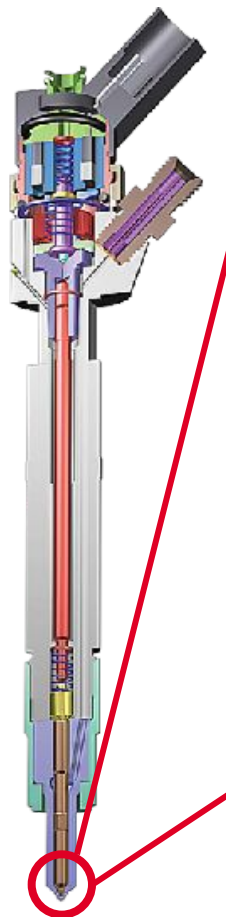
- Признаки
  - Низкое напряжение
  - Черный дым
- Недоработки завода
  - Следы выгорания распылителя
- Возможные причины
  - Неправильная установка распылителя (наперекос)
  - Распылители «левых» производ.
  - При установке недостаточный момент затяжки
- Разрешение гарантии:  
Вне гарантии. Существует никаких материальных или производственных дефектов.

## Common Rail Распылитель(Груз. + Легк. Авто)



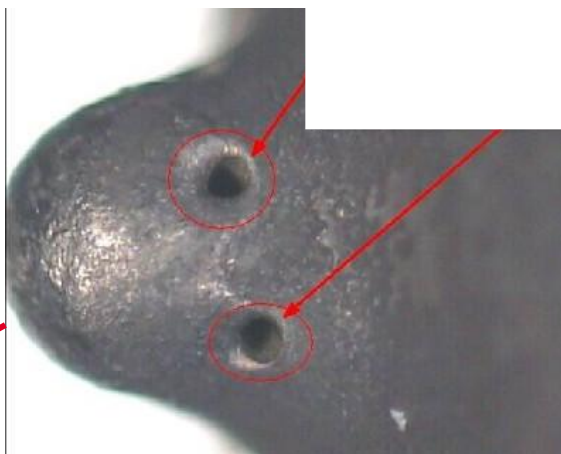
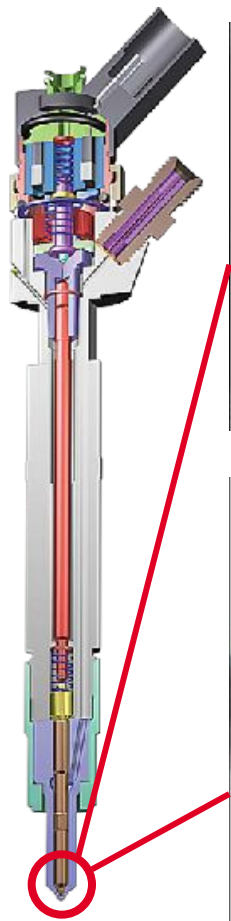
- Признаки
  - Низкое напряжение
  - Черный дым
- Недоработки завода
  - Следы горения на одной стороне медной шайбы
  - Неправильно установлена шайба
- Возможные причины
  - Неправильная установка распылителя (наперекос)
  - Распылители «левых» производ.
  - При установке недостаточный момент затяжки
- Разрешение гарантии:  
Вне гарантии. Существует никаких материальных или производственных дефектов.

## Common Rail Распылитель(Груз. + Легк. Авто)



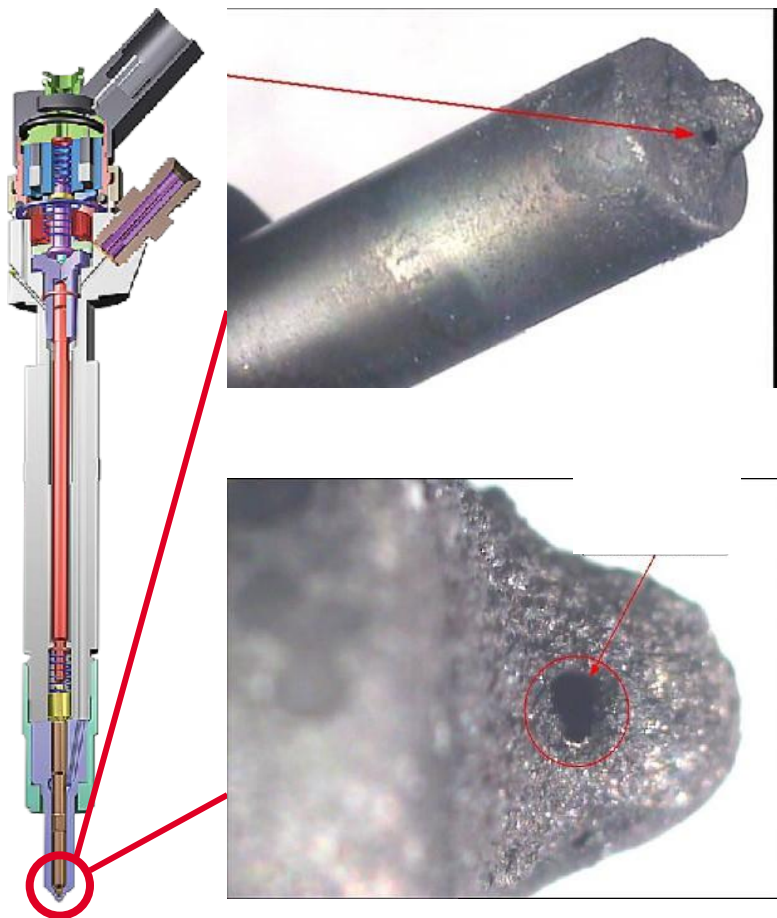
- Признаки
  - Маленькое напряжение
  - Посторонние звуки на холостом ходу(стук)
- Недоработки завода
  - Чрезмерная тепловая нагрузка
  - Распылитель выгорает изнутри
- Возможные причины
  - Дизельная настройка
  - Неправильная доза топлива или добавок
  - Вмешательство в двигатель
  - Некачественное топливо
  - Био дизель
- Разрешение гарантии:  
Вне гарантии. Существует никаких материальных или производственных дефектов.

## Common Rail Распылитель(Груз. + Легк. Авто)



- Признаки
  - Низкое напряжение
  - Посторонние звуки на холостом ходу(стук)
- Недоработки завода
  - Чрезмерная тепловая нагрузка
  - Взрывные отверстия ожоги
  - Задирь на теле выгоревшего
- Возможные причины
  - Дизельная настройка
  - Неправильная доза топлива или добавок
  - Вмешательство в двигатель
  - Некачественное топливо
  - Био дизель
- Разрешение гарантии:  
Вне гарантии. Существует никаких материальных или производственных дефектов.

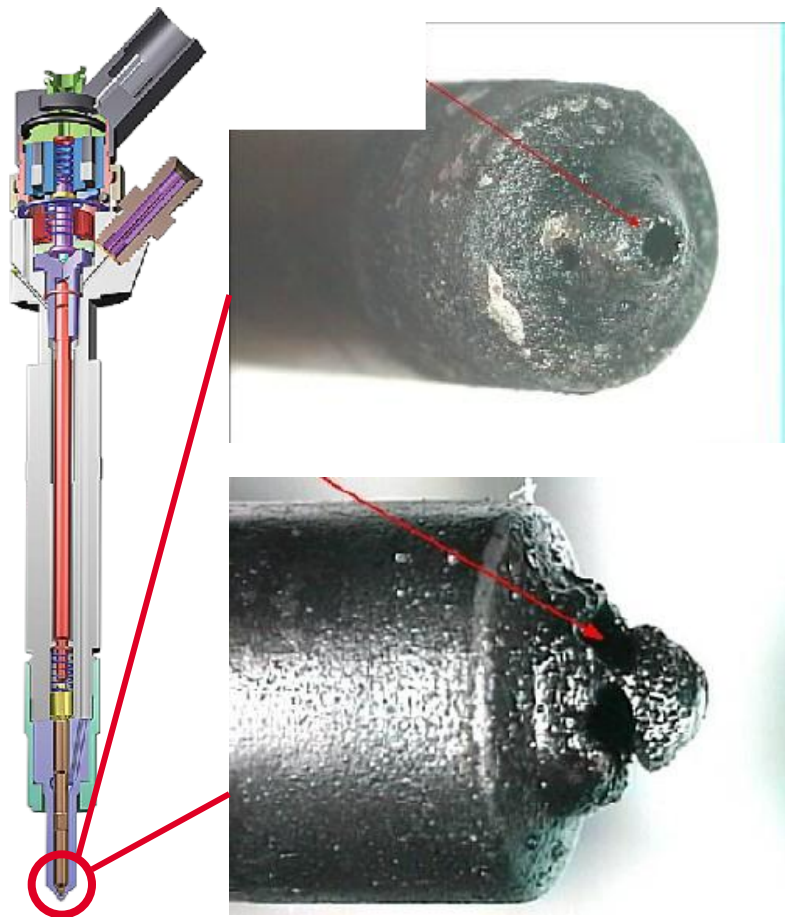
## Common Rail Распылитель(Груз. + Легк. Авто)



- Признаки
  - Низкое напряжение
  - Посторонние звуки на холостом ходу(стук)
- Недоработки завода
  - Чрезмерная тепловая нагрузка
  - Взрывные отверстия ожоги
  - Задирь на теле выгоревшего
- Возможные причины
  - Дизельная настройка
  - Неправильная доза топлива или добавок
  - Вмешательство в двигатель
  - Некачественное топливо
  - Био дизель
- Разрешение гарантии:  
Вне гарантии. Существует никаких материальных или производственных дефектов.

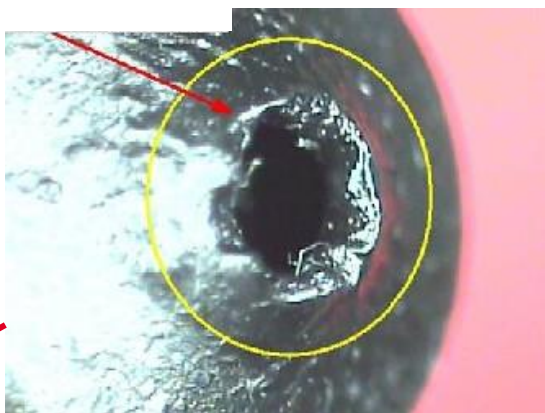
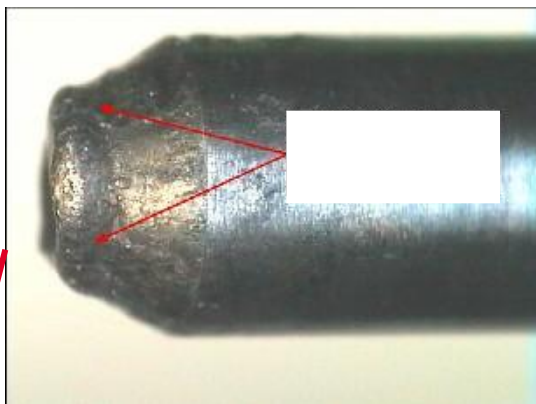
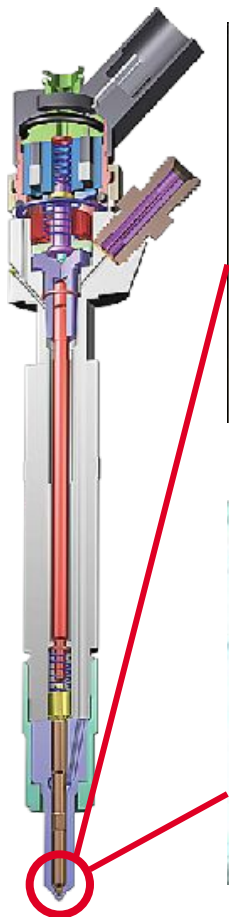


## Common Rail Распылитель(Груз. + Легк. Авто)



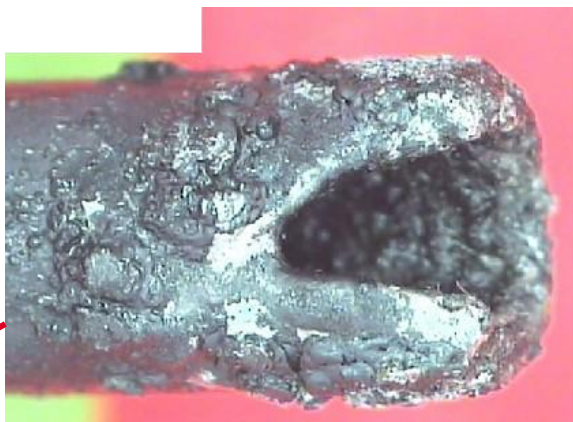
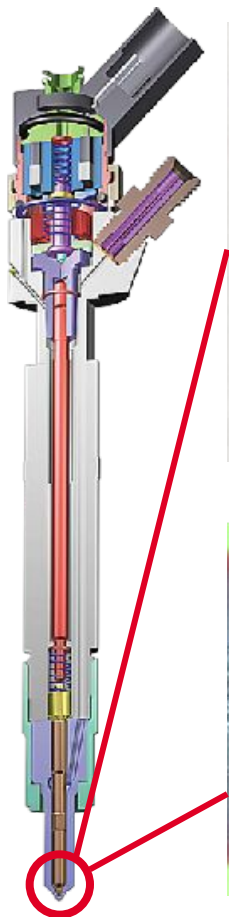
- Признаки
  - Низкое напряжение
  - Посторонние звуки на холостом ходу(стук)
- Недоработки завода
  - Чрезмерные тепловые нагрузки
  - Утечка через наконечник
  - Расплавлен наконечник
- Возможные причины
  - Дизельная настройка
  - Неправильная доза топлива или добавок
  - Вмешательство в двигатель
  - Некачественное топливо
  - Био дизель
- Разрешение гарантии:  
Вне гарантии. Существует никаких материальных или производственных дефектов.

## Common Rail Распылитель(Груз. + Легк. Авто)



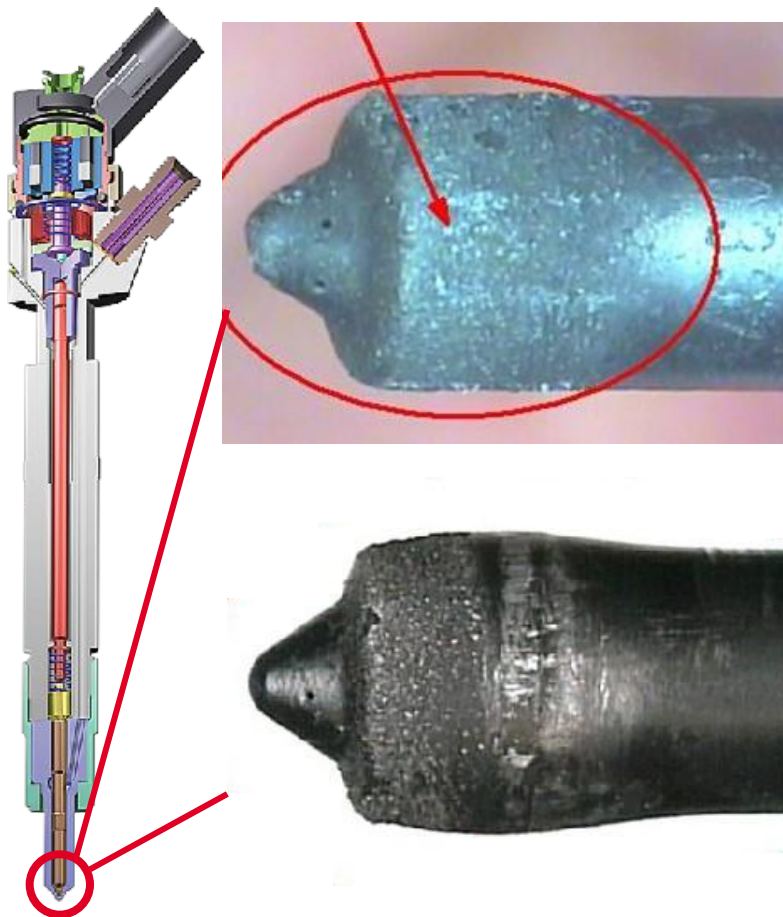
- Признаки
  - Низкое напряжение
  - Посторонние звуки на холостом ходу(стук)
- Недоработки завода
  - Чрезмерные тепловые нагрузки
  - Утечка через наконечник
- Возможные причины
  - Дизельная настройка
  - Неправильная доза топлива или добавок
  - Вмешательство в двигатель
  - Некачественное топливо
  - Био дизель
- Разрешение гарантии:  
Вне гарантии. Существует никаких материальных или производственных дефектов.

## Common Rail Распылитель(Груз. + Легк. Авто)



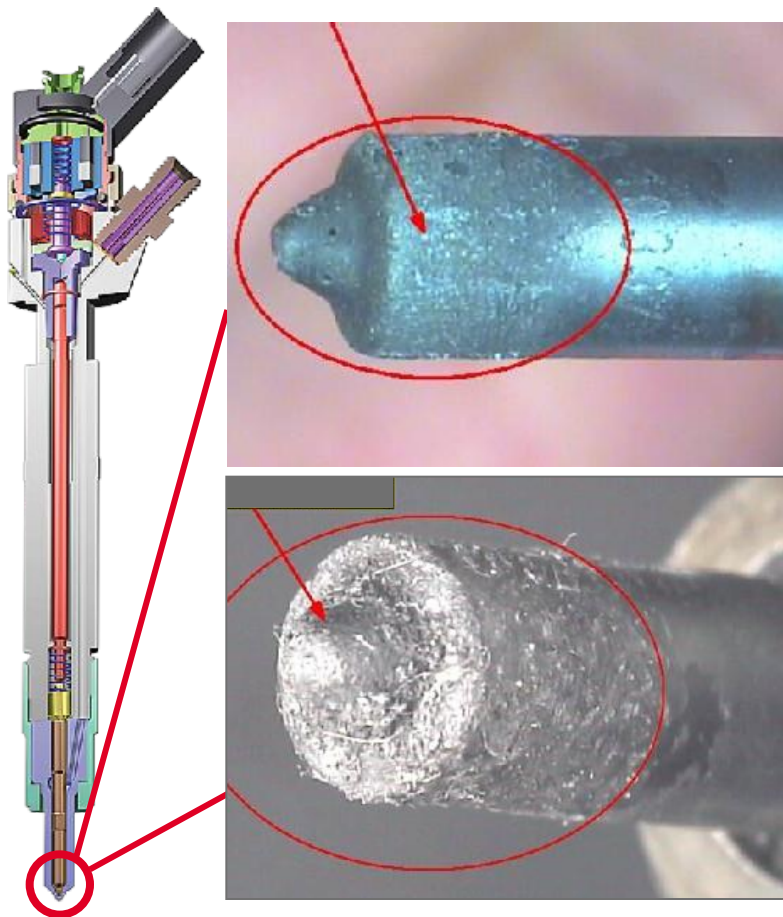
- Признаки
  - Низкое напряжение
  - Посторонние звуки на холостом ходу(стук)
- Недоработки завода
  - Чрезмерные тепловые нагрузки
  - Утечка через наконечник
- Возможные причины
  - Дизельная настройка
  - Неправильная доза топлива или добавок
  - Вмешательство в двигатель
  - Некачественное топливо
  - Био дизель
- Разрешение гарантии:  
Вне гарантии. Существует никаких материальных или производственных дефектов.

## Common Rail Распылитель(Груз. + Легк. Авто)



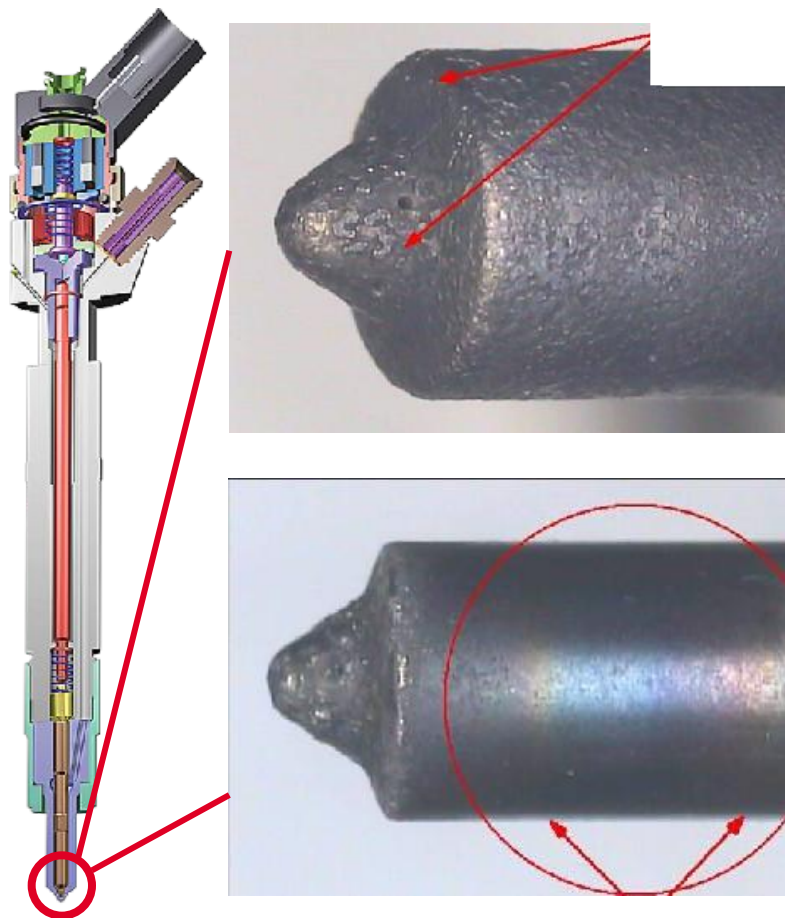
- Признаки
  - Низкое напряжение
  - Посторонние звуки на холостом ходу(стук)
- Недоработки завода
  - Чрезмерные тепловые нагрузки
  - Утечка через наконечник
- Возможные причины
  - Дизельная настройка
  - Неправильная доза топлива или добавок
  - Вмешательство в двигатель
  - Некачественное топливо
  - Био дизель
- Разрешение гарантии:  
Вне гарантии. Существует никаких материальных или производственных дефектов.

## Common Rail Распылитель(Груз. + Легк. Авто)



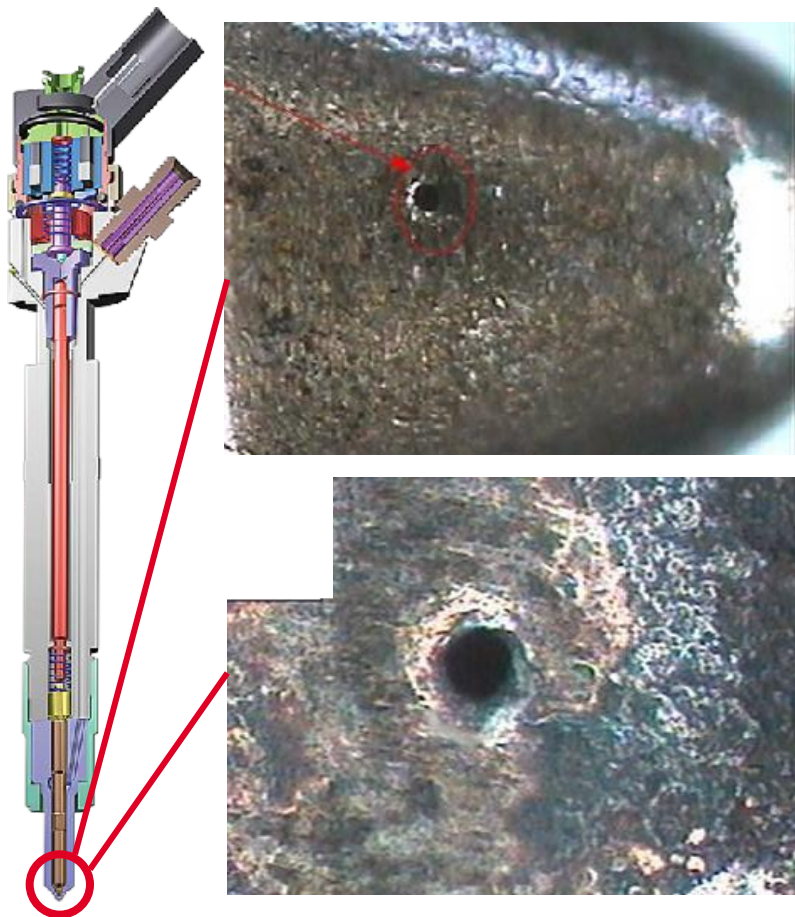
- Признаки
  - Низкое напряжение
  - Посторонние звуки на холостом ходу(стук)
- Недоработки завода
  - Чрезмерные тепловые нагрузки
  - Утечка через наконечник
- Возможные причины
  - Дизельная настройка
  - Неправильная доза топлива или добавок
  - Вмешательство в двигатель
  - Некачественное топливо
  - Био дизель
- Разрешение гарантии:  
Вне гарантии. Существует никаких материальных или производственных дефектов.

## Common Rail Распылитель(Груз. + Легк. Авто)



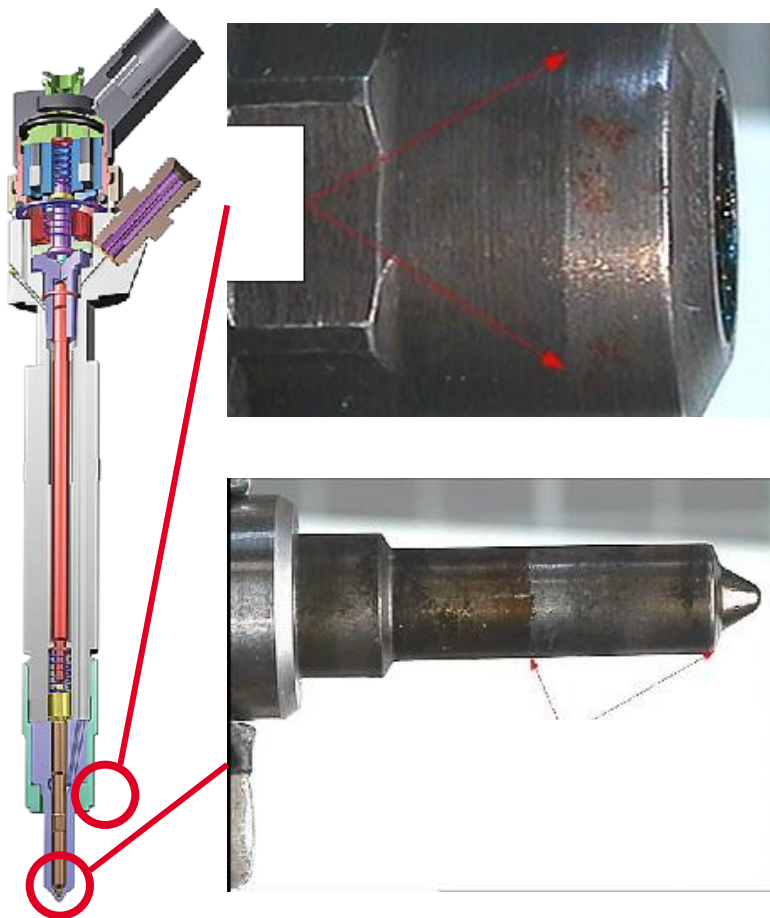
- Признаки
  - Низкое напряжение
  - Посторонние звуки на холостом ходу(стук)
- Недоработки завода
  - Чрезмерные тепловые нагрузки
  - Утечка через наконечник
- Возможные причины
  - Дизельная настройка
  - Неправильная доза топлива или добавок
  - Вмешательство в двигатель
  - Некачественное топливо
  - Био дизель
- Разрешение гарантии:  
Вне гарантии. Существует никаких материальных или производственных дефектов.

## Common Rail Распылитель(Груз. + Легк. Авто)



- Признаки
  - Низкое напряжение
- Недоработки завода
  - Забитый распылитель
- Возможные причины
  - Неправильная чистка распылителя
  
- Разрешение гарантии:
  - Вне гарантии. Существует никаких материальных или производственных дефектов.

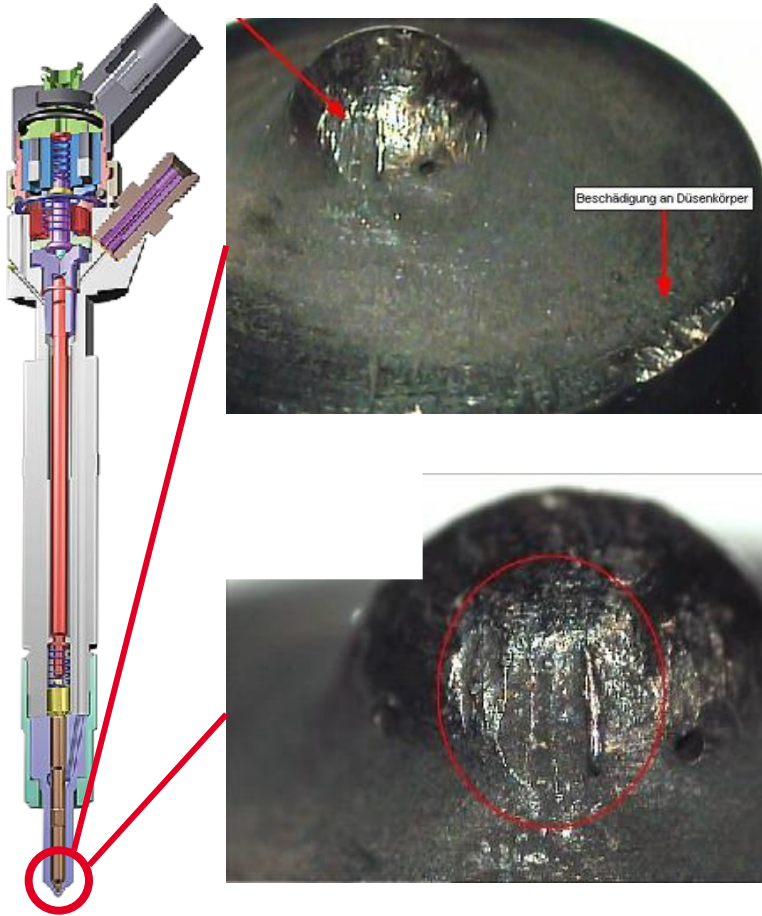
## Common Rail Распылитель(Груз. + Легк. Авто)



- Признаки
  - Низкое напряжение
- Недоработки завода
  - Механические неисправности в инжекторе
- Возможные причины
  - Неправильная чистка инжектора, недостаточная затяжка гайки
- Разрешение гарантии:  
Вне гарантии. Существует никаких материальных или производственных дефектов.

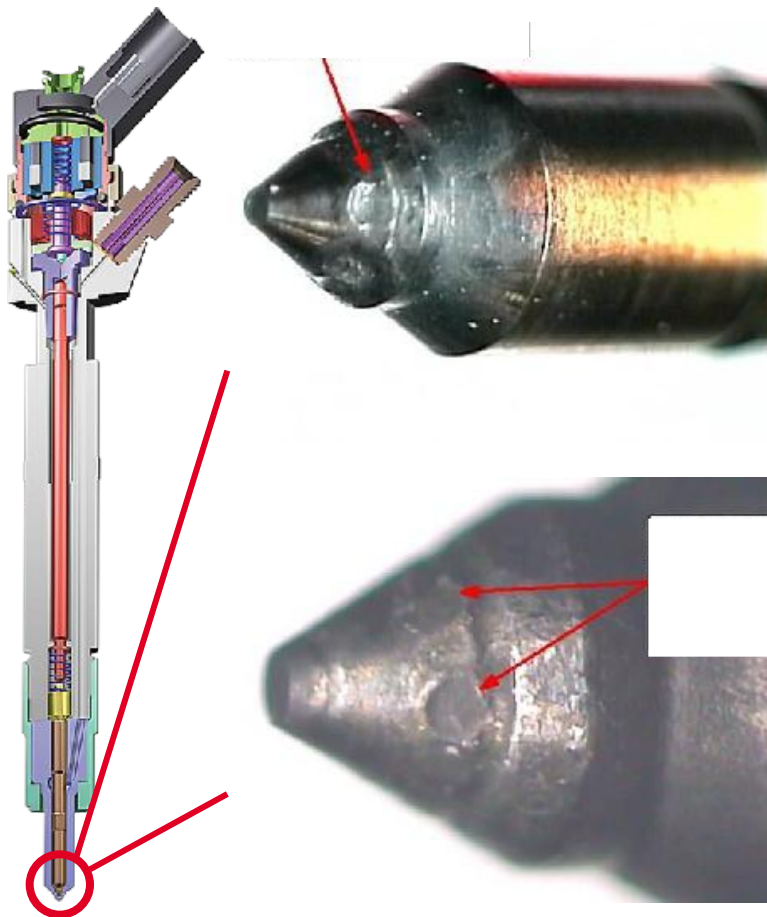


## Common Rail Распылитель(Груз. + Легк. Авто)



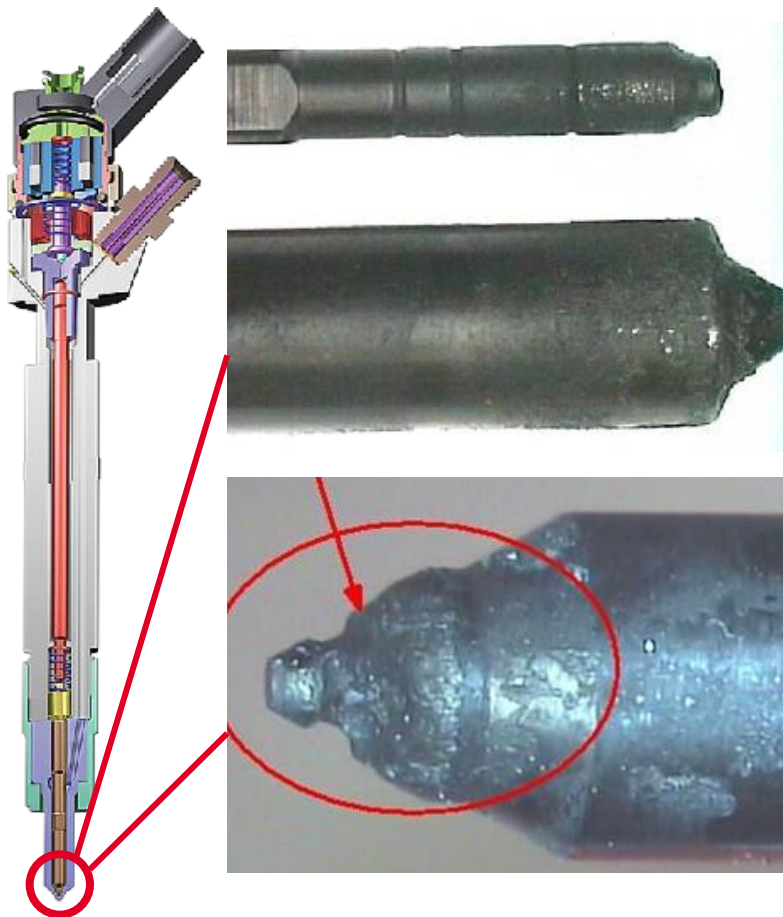
- Признаки
  - Низкое напряжение
- Недоработки завода
  - Механические неисправности в инжекторе
- Возможные причины
  - Грязное топливо или нежелательные присадки
- Разрешение гарантии:  
Вне гарантии. Существует никаких материальных или производственных дефектов.

## Common Rail Распылитель(Груз. + Легк. Авто)



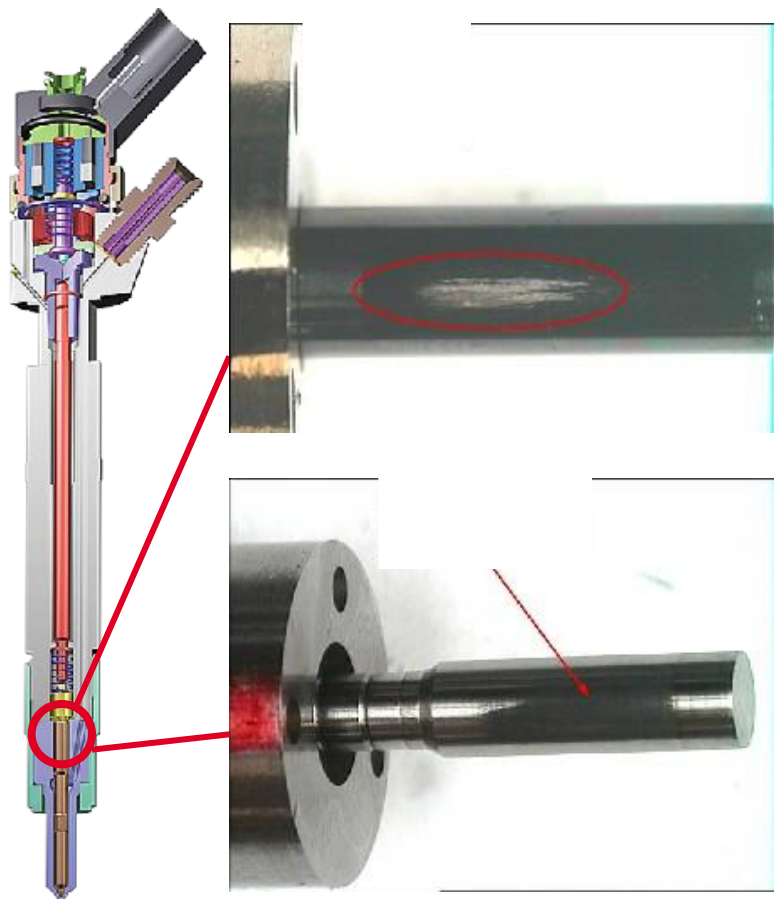
- Признаки
  - Низкое напряжение
  - Плохой запуск двигателя
- Недоработки завода
  - Чрезмерные тепловые нагрузки
  - Износ иглы
  - Отверстие на кончике иглы
- Возможные причины
  - Грязное топливо или нежелательные присадки
  - Неправильное вмешательство в двигатель
  - Био дизель
- Разрешение гарантии:  
Вне гарантии. Существует никаких материальных или производственных дефектов.

## Common Rail Распылитель(Груз. + Легк. Авто)



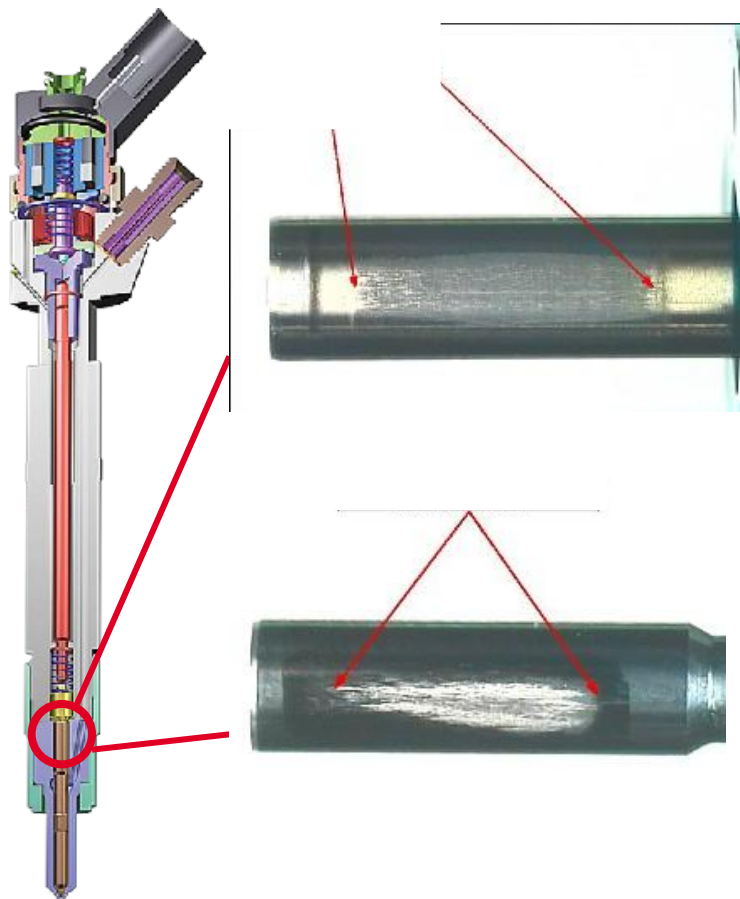
- Признаки
  - Низкое напряжение
  - Плохой запуск двигателя
- Недоработки завода
  - Чрезмерные тепловые нагрузки
  - Износ иглы
  - Отверстие на кончике иглы
- Возможные причины
  - Грязное топливо или нежелательные присадки
  - Неправильное вмешательство в двигатель
  - Био дизель
- Разрешение гарантии:  
Вне гарантии. Существует никаких материальных или производственных дефектов.

## Common Rail Распылитель(Груз. + Легк. Авто)



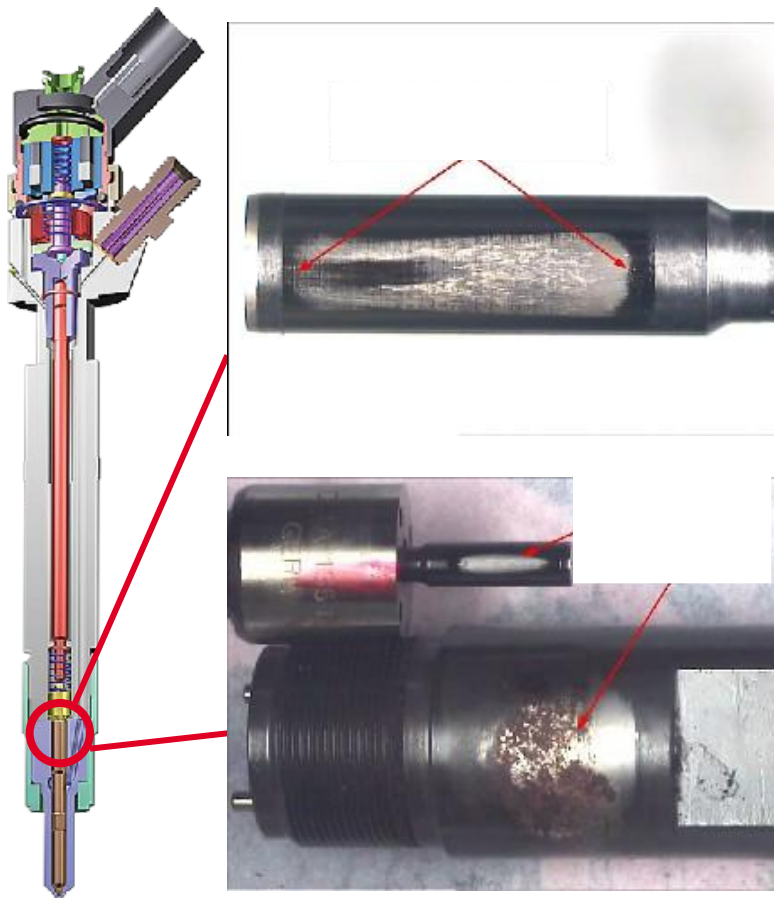
- Признаки
  - Посторонние звуки на холостом ходу(стук)
- Недоработки завода
  - Задирь на одной стороне иглы распылителя
- Возможные причины
  - Неправильна установка распылителя(на перекос)
  - Грязное топливо
  - Неправильная сборка(нарушение последовательности) (CRIN)
- Разрешение гарантии:  
Вне гарантии. Существует никаких материальных или производственных дефектов.

## Common Rail Распылитель(Груз. + Легк. Авто)



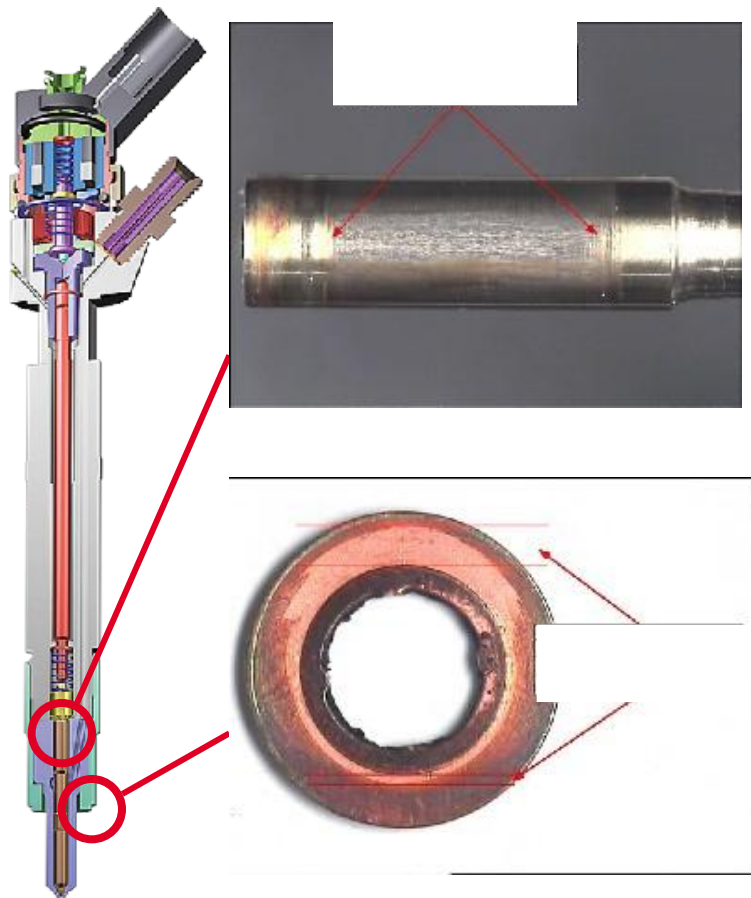
- Признаки
  - Посторонние звуки на холостом ходу(стук)
- Недоработки завода
  - Задирь на одной стороне иглы распылителя
- Возможные причины
  - Неправильна установка распылителя(на перекос)
  - Грязное топливо
  - Неправильная сборка(нарушение последовательности) (CRIN)
- Разрешение гарантии:  
Вне гарантии. Существует никаких материальных или производственных дефектов.

## Common Rail Распылитель(Груз. + Легк. Авто)



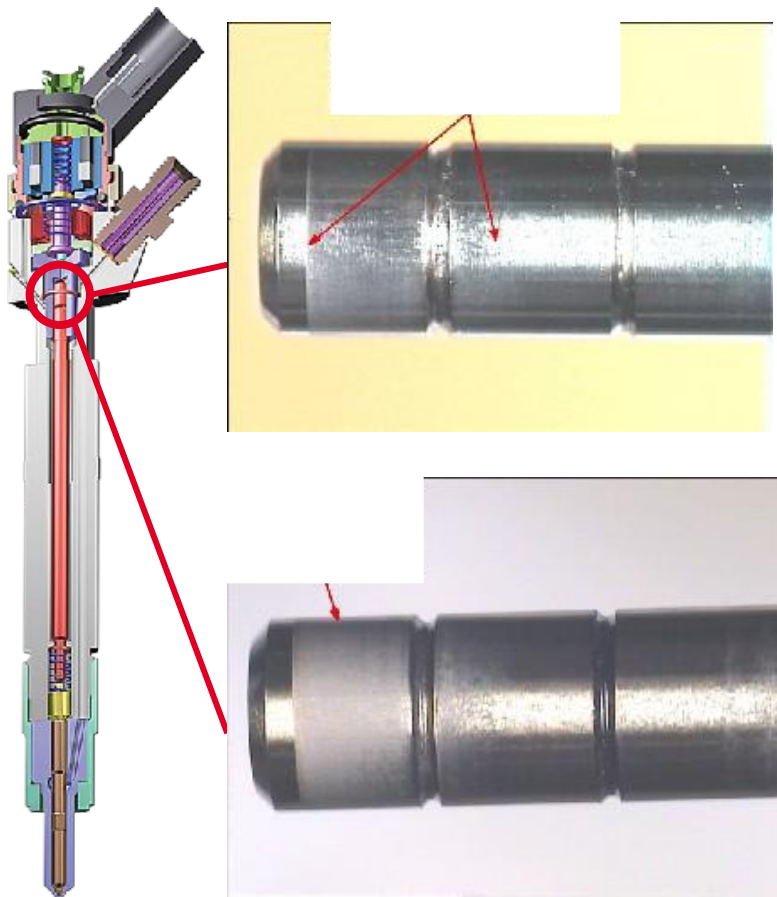
- Признаки
  - Посторонние звуки на холостом ходу(стук)
- Недоработки завода
  - Задирсы на одной стороне иглы распылителя
- Возможные причины
  - Неправильна установка распылителя(на перекос)
  - Грязное топливо
  - Неправильная сборка(нарушение последовательности) (CRIN)
- Разрешение гарантии:  
Вне гарантии. Существует никаких материальных или производственных дефектов.

## Common Rail Распылитель(Груз. + Легк. Авто)



- Признаки
  - Посторонние звуки на холостом ходу(стук)
- Недоработки завода
  - Задирсы на одной стороне иглы распылителя
- Возможные причины
  - Неправильна установка распылителя(на перекос)
  - Грязное топливо
  - Неправильная сборка(нарушение последовательности) (CRIN)
- Разрешение гарантии:  
Вне гарантии. Существует никаких материальных или производственных дефектов.

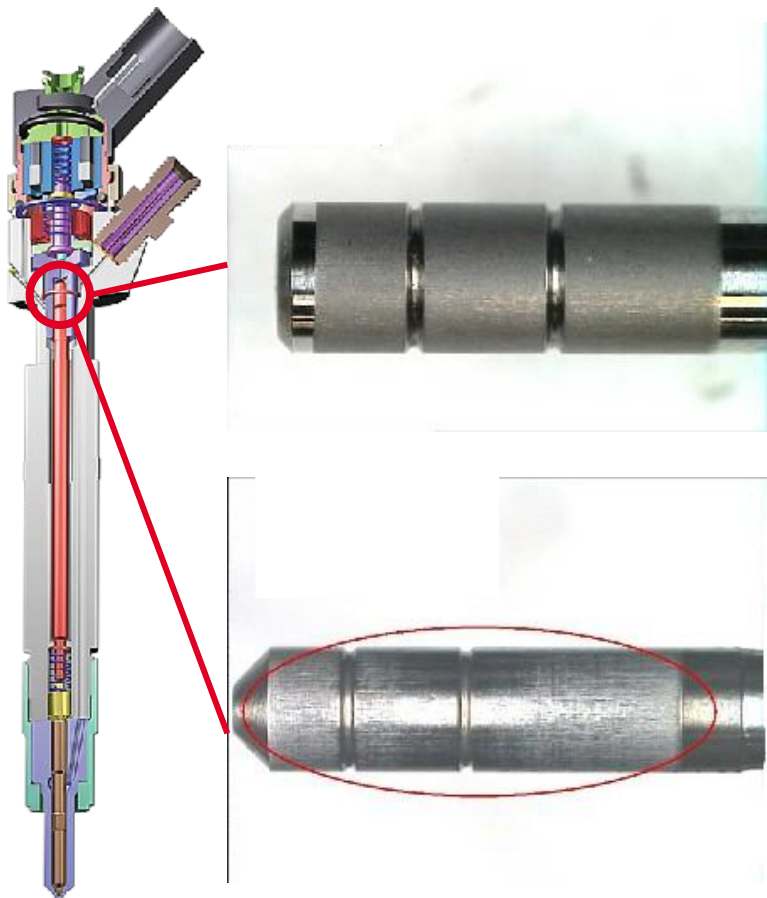
## Common Rail Распылитель(Груз. + Легк. Авто)



- Признаки
  - Посторонние звуки на холостом ходу(стук)
- Недоработки завода
  - Задиры на верху иглы
- Возможные причины
  - Слишком грязное топливо
  - Плохая фильтрация
- Разрешение гарантии:  
Вне гарантии. Существует никаких материальных или производственных дефектов.

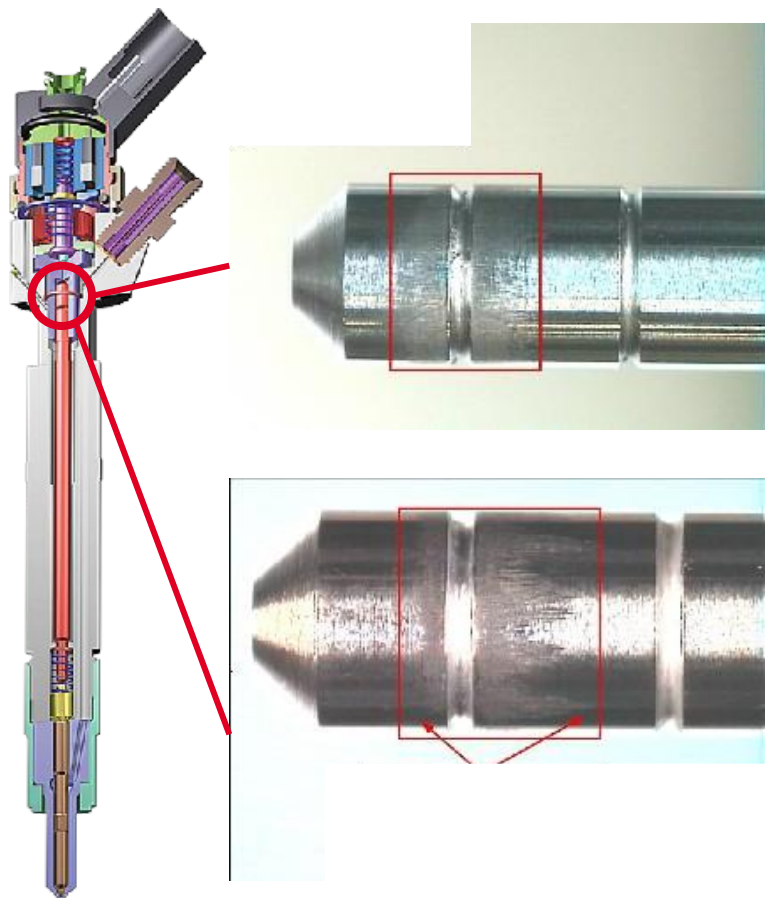


## Common Rail Распылитель(Груз. + Легк. Авто)



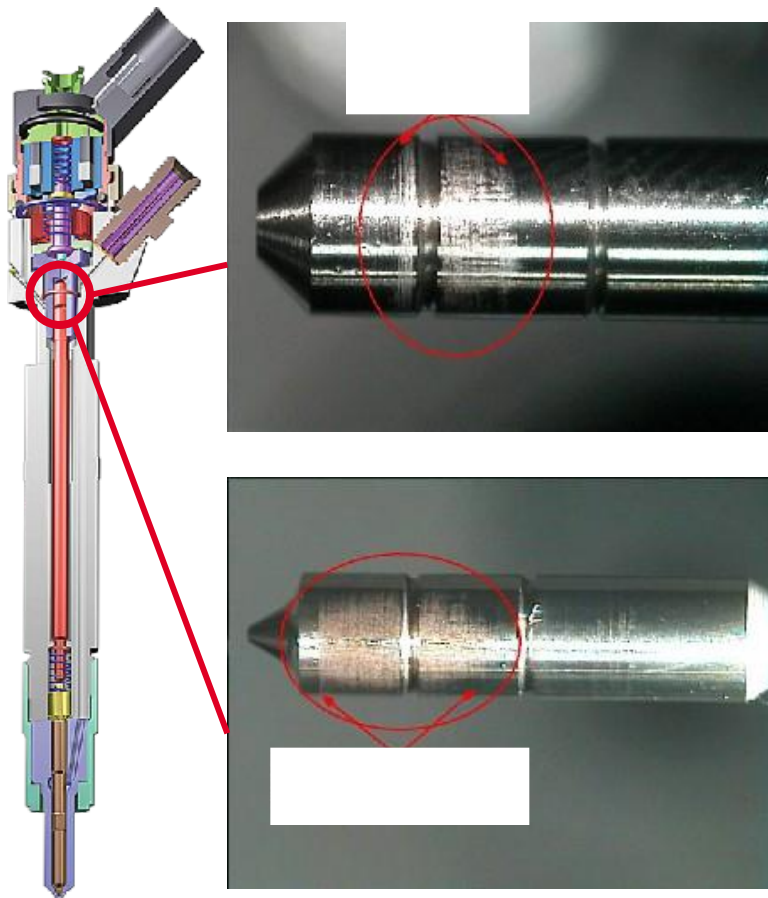
- Признаки
  - Посторонние звуки на холостом ходу(стук)
- Недоработки завода
  - Задирьы на верху иглы
- Возможные причины
  - Слишком грязное топливо
  - Плохая фильтрация
- Разрешение гарантии:  
Вне гарантии. Существует никаких материальных или производственных дефектов.

## Common Rail Распылитель(Груз. + Легк. Авто)



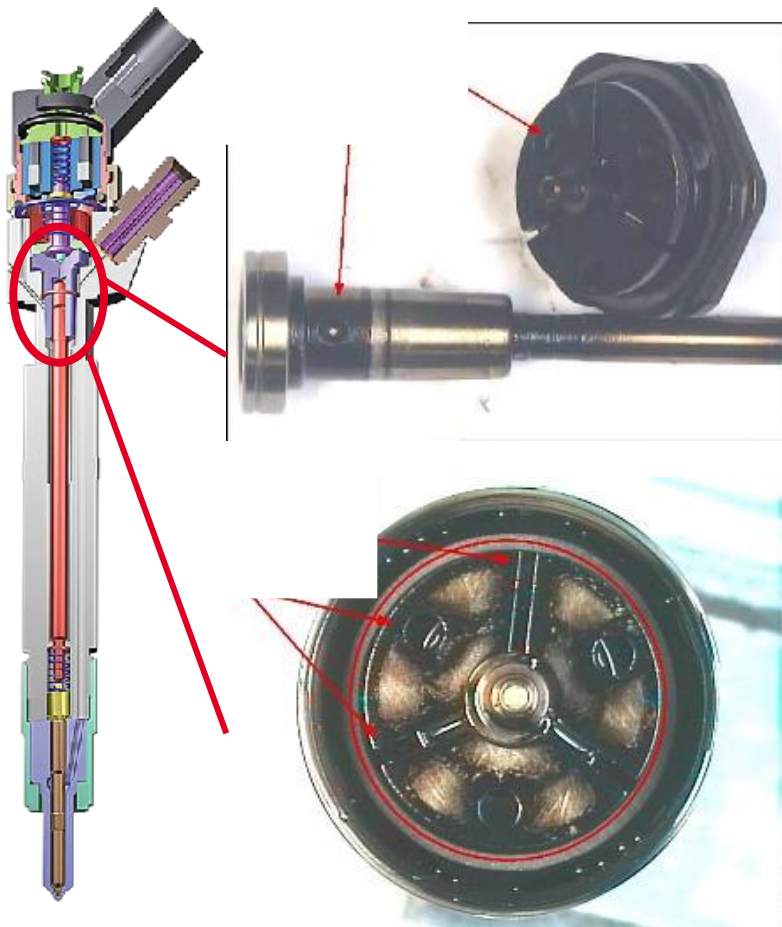
- Признаки
  - Посторонние звуки на холостом ходу(стук)
- Недоработки завода
  - Задирьы на верху иглы
- Возможные причины
  - Слишком грязное топливо
  - Плохая фильтрация
- Разрешение гарантии:  
Вне гарантии. Существует никаких материальных или производственных дефектов.

## Common Rail Распылитель(Груз. + Легк. Авто)



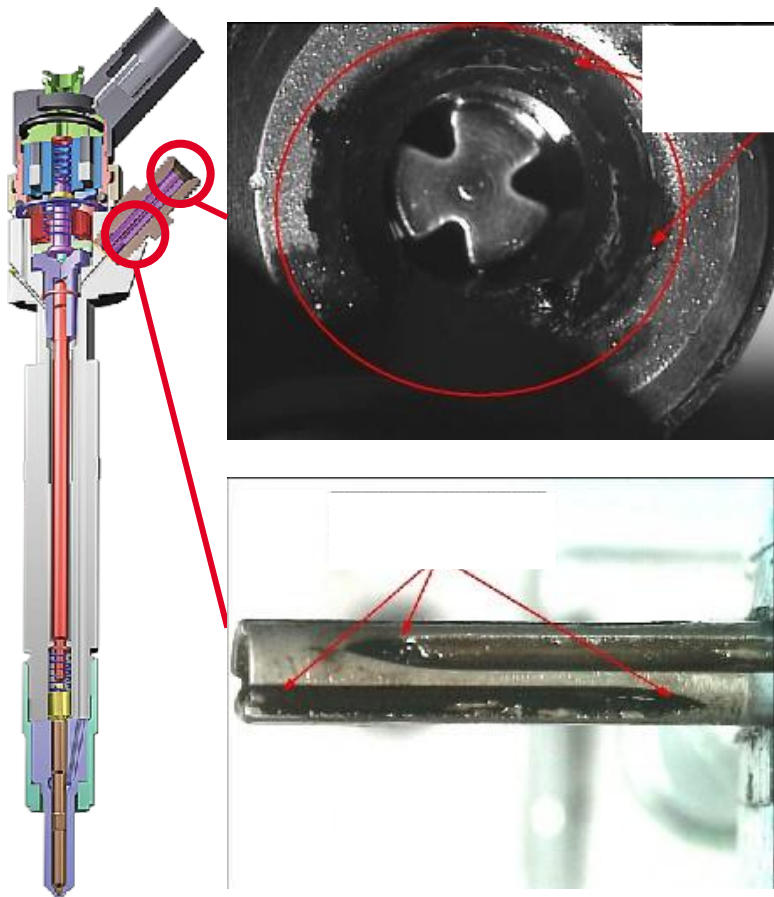
- Признаки
  - Посторонние звуки на холостом ходу(стук)
- Недоработки завода
  - Задиры на верху иглы
- Возможные причины
  - Слишком грязное топливо
  - Плохая фильтрация
- Разрешение гарантии:  
Вне гарантии. Существует никаких материальных или производственных дефектов.

## Common Rail Распылитель(Груз. + Легк. Авто)



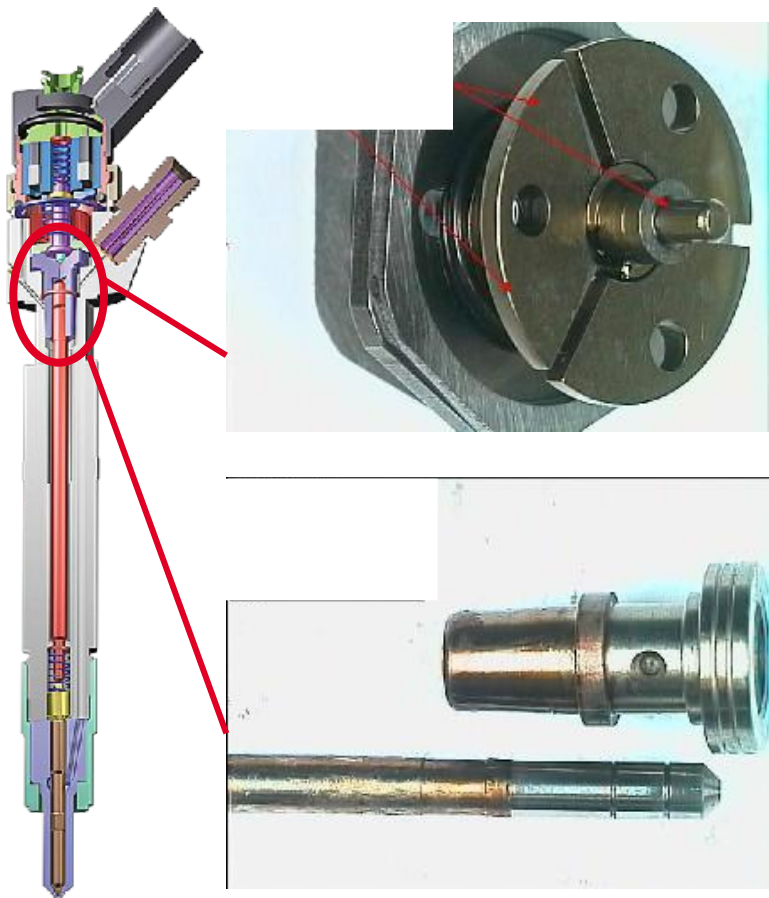
- Признаки
  - Малое напряжение
  - Сбитый цикл двигателя
  - Посторонние звуки на холостом ходу(стук)
- Недоработки завода
  - CRI остатки масла внутри
  - Напряжение в шахте или иглы
- Возможные причины
  - Неправильна установка распылителя(на перекос)
  - Грязное топливо
  - Неправильная сборка(нарушение последовательности) (CRIN)
- Разрешение гарантии:  
Вне гарантии. Существует никаких материальных или производственных дефектов.

## Common Rail Распылитель(Груз. + Легк. Авто)



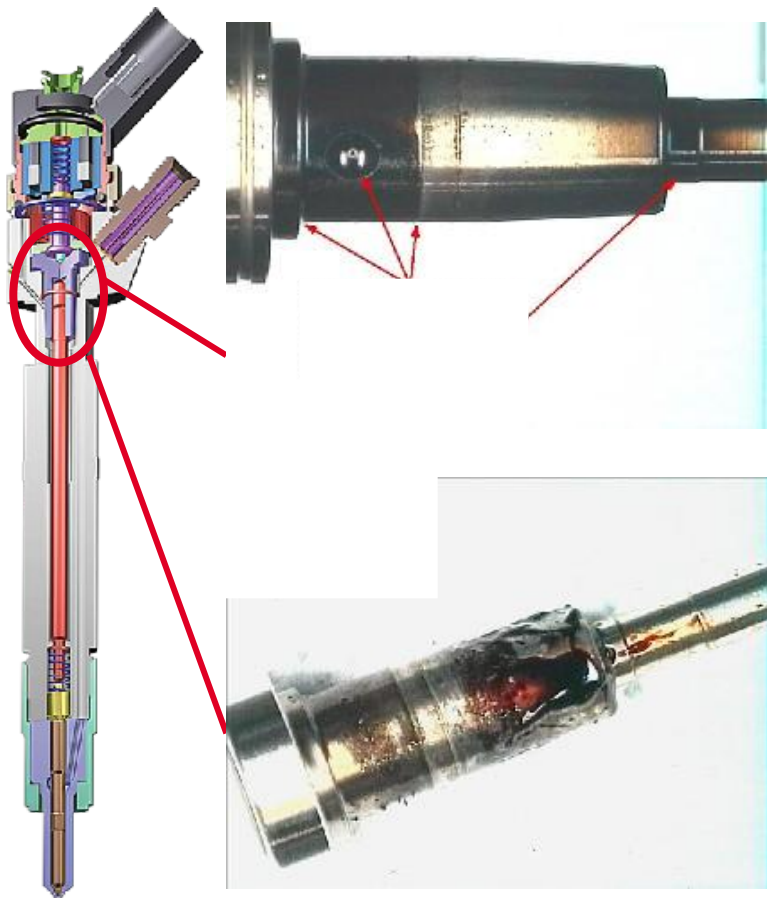
- Признаки
  - Малое напряжение
  - Сбитый цикл двигателя
  - Посторонние звуки на холостом ходу(стук)
- Недоработки завода
  - CRI остатки масла внутри
  - Напряжение в шахте или иглы
- Возможные причины
  - Неправильна установка распылителя(на перекос)
  - Грязное топливо
  - Неправильная сборка(нарушение последовательности) (CRIN)
- Разрешение гарантии:  
Вне гарантии. Существует никаких материальных или производственных дефектов.

## Common Rail Распылитель(Груз. + Легк. Авто)



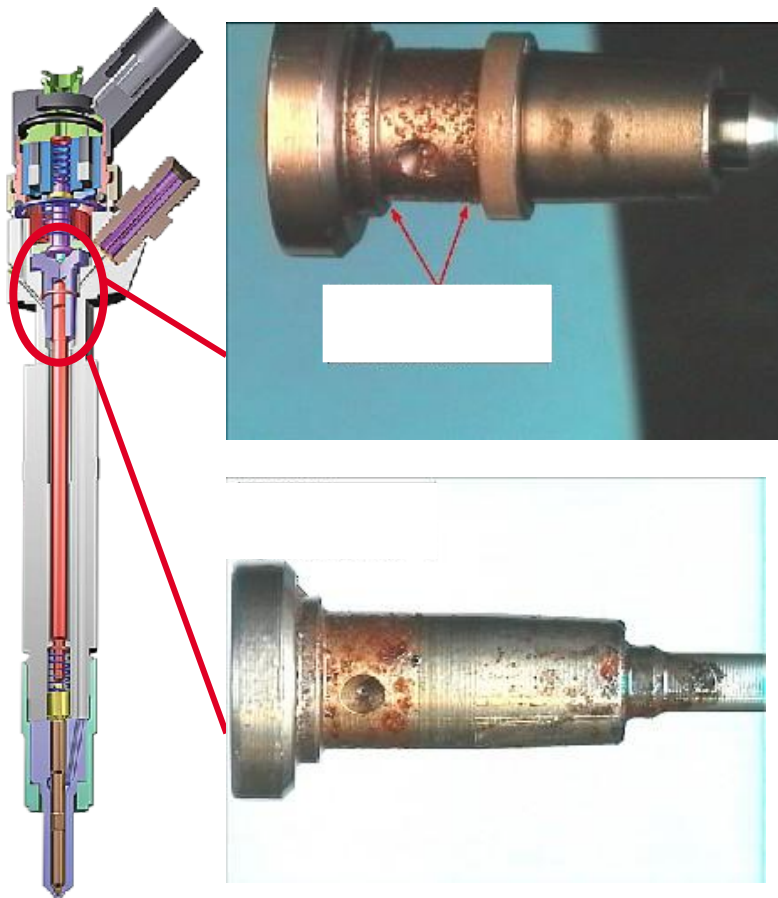
- Признаки
  - Малое напряжение
  - Сбитый цикл двигателя
  - Посторонние звуки на холостом ходу(стук)
- Недоработки завода
  - CRI остатки масла внутри
  - Напряжение в шахте или иглы
- Возможные причины
  - Топливо смешанное с маслом в двигателе
  - Плохое топливо
  - Нежелательные присадки в топливе
- Разрешение гарантии:  
Вне гарантии. Существует никаких материальных или производственных дефектов.

## Common Rail Распылитель(Груз. + Легк. Авто)



- Признаки
  - Малое напряжение
  - Сбитый цикл двигателя
  - Посторонние звуки на холостом ходу(стук)
- Недоработки завода
  - CRI остатки масла внутри
  - Напряжение в шахте или иглы
- Возможные причины
  - Топливо смешанное с маслом в двигателе
  - Плохое топливо
  - Нежелательные присадки в топливе
- Разрешение гарантии:  
Вне гарантии. Существует никаких материальных или производственных дефектов.

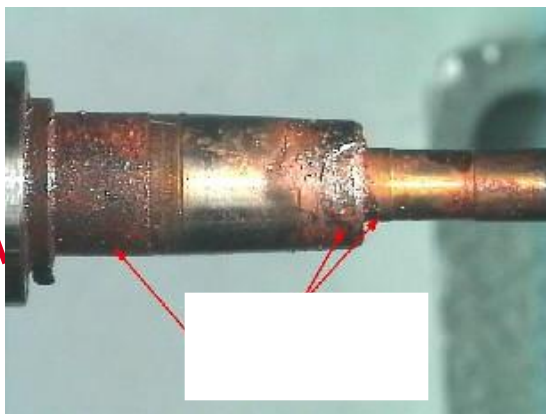
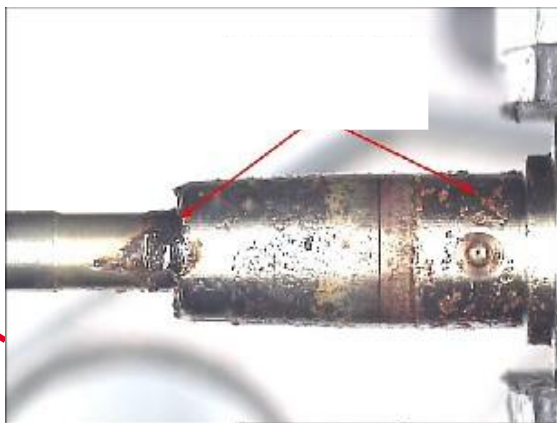
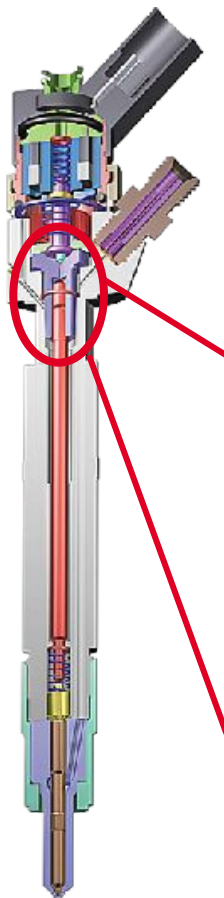
## Common Rail Распылитель(Груз. + Легк. Авто)



- Признаки
  - Малое напряжение
  - Сбитый цикл двигателя
  - Посторонние звуки на холостом ходу(стук)
- Недоработки завода
  - CRI остатки масла внутри
  - Напряжение в шахте или иглы
- Возможные причины
  - Топливо смешанное с маслом в двигателе
  - Плохое топливо
  - Недостаточная фильтрация, фильтра низкого качества, время замены пришло
- Разрешение гарантии:  
Вне гарантии. Существует никаких материальных или производственных дефектов.

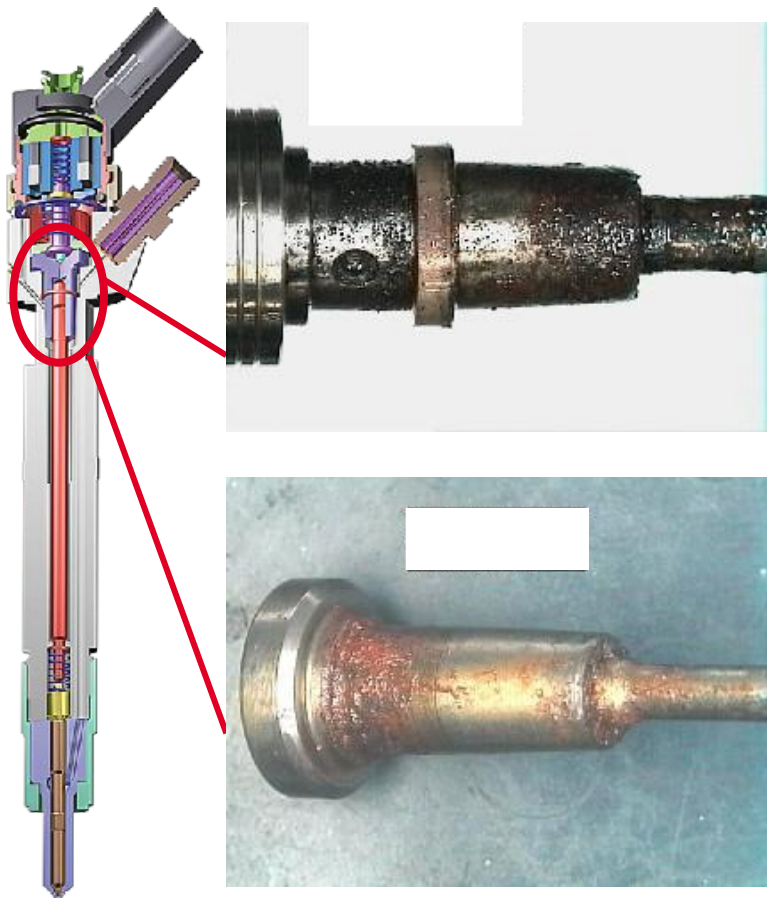


## Common Rail Распылитель(Груз. + Легк. Авто)



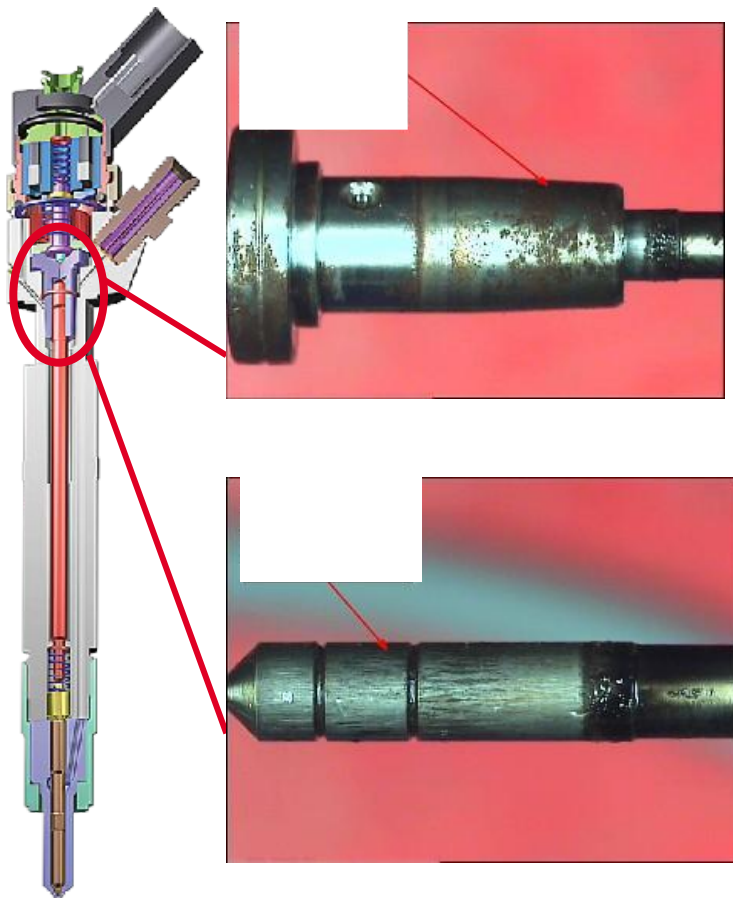
- Признаки
  - Малое напряжение
  - Сбитый цикл двигателя
  - Посторонние звуки на холостом ходу(стук)
- Недоработки завода
  - CRI остатки масла внутри
  - Напряжение в шахте или иглы
- Возможные причины
  - Топливо смешанное с маслом в двигателе
  - Плохое топливо
  - Недостаточная фильтрация, фильтра низкого качества, время замены пришло
- Разрешение гарантии:  
Вне гарантии. Существует никаких материальных или производственных дефектов.

## Common Rail Распылитель(Груз. + Легк. Авто)



- Признаки
  - Малое напряжение
  - Сбитый цикл двигателя
  - Посторонние звуки на холостом ходу(стук)
- Недоработки завода
  - CRI остатки масла внутри
  - Напряжение в шахте или иглы
- Возможные причины
  - Топливо смешанное с маслом в двигателе
  - Плохое топливо
  - Недостаточная фильтрация, фильтра низкого качества, время замены пришло
- Разрешение гарантии:  
Вне гарантии. Существует никаких материальных или производственных дефектов.

## Common Rail Распылитель(Груз. + Легк. Авто)



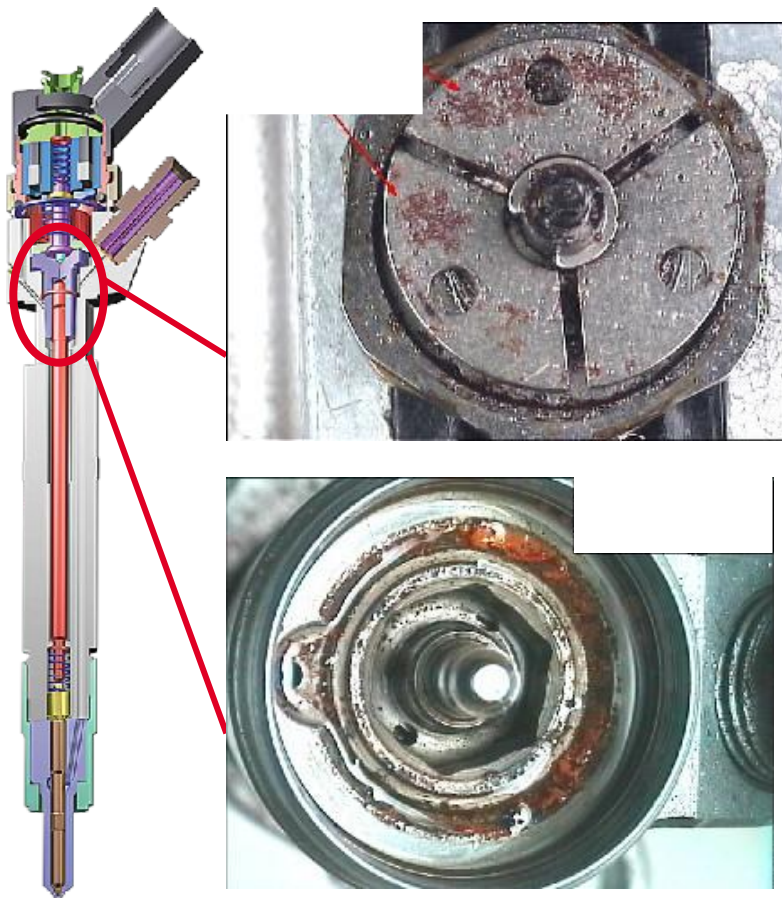
- Признаки
  - Малое напряжение
  - Сбитый цикл двигателя
  - Посторонние звуки на холостом ходу(стук)
- Недоработки завода
  - CRI остатки масла внутри
  - Напряжение в шахте или иглы
- Возможные причины
  - Топливо смешанное с маслом в двигателе
  - Плохое топливо
  - Недостаточная фильтрация, фильтра низкого качества, время замены пришло
- Разрешение гарантии:  
Вне гарантии. Существует никаких материальных или производственных дефектов.

## Common Rail Распылитель(Груз. + Легк. Авто)



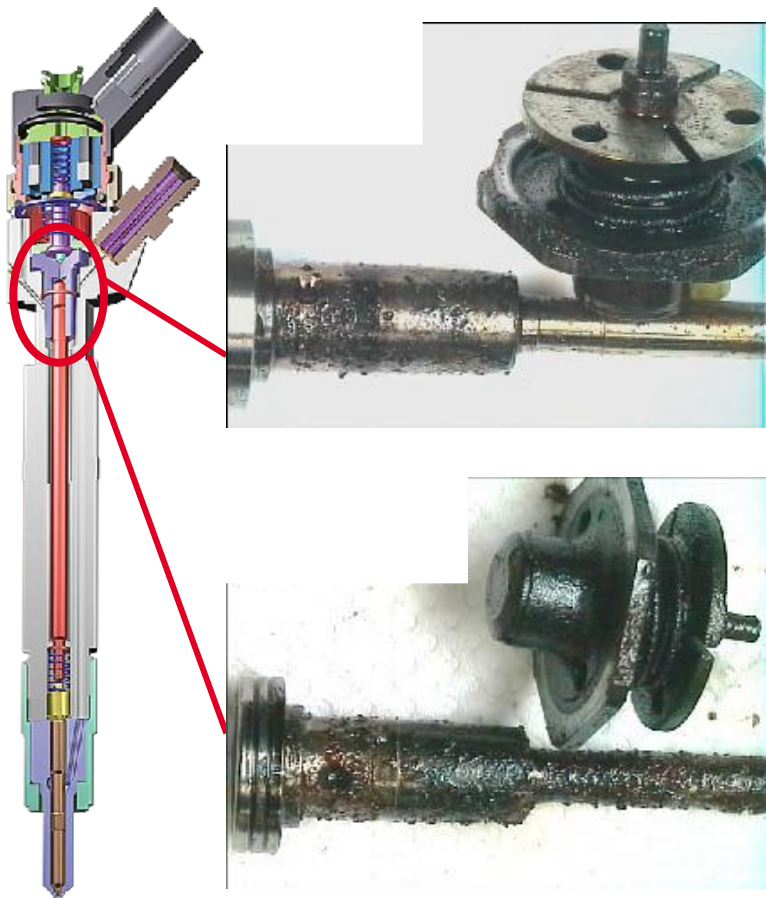
- Признаки
  - Малое напряжение
  - Сбитый цикл двигателя
  - Посторонние звуки на холостом ходу(стук)
- Недоработки завода
  - CRI остатки масла внутри
  - Напряжение в шахте или иглы
- Возможные причины
  - Топливо смешанное с маслом в двигателе
  - Плохое топливо
  - Недостаточная фильтрация, фильтра низкого качества, время замены пришло
- Разрешение гарантии:  
Вне гарантии. Существует никаких материальных или производственных дефектов.

## Common Rail Распылитель(Груз. + Легк. Авто)



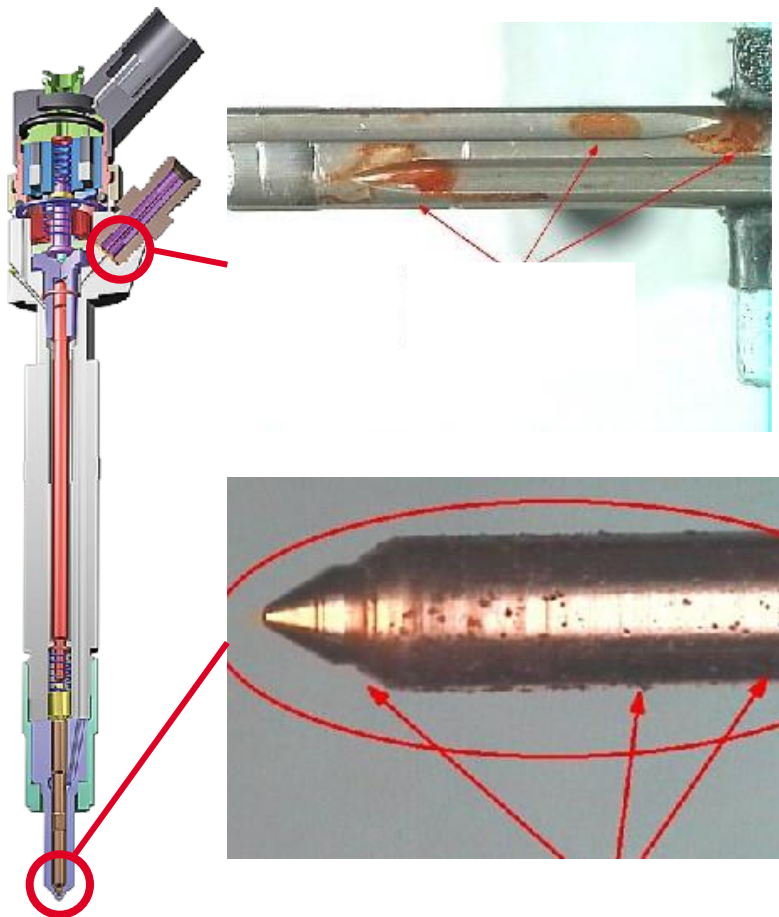
- Признаки
  - Малое напряжение
  - Сбитый цикл двигателя
  - Посторонние звуки на холостом ходу(стук)
- Недоработки завода
  - CRI остатки масла внутри
  - Напряжение в шахте или иглы
- Возможные причины
  - Топливо смешанное с маслом в двигателе
  - Плохое топливо
  - Недостаточная фильтрация, фильтра низкого качества, время замены пришло
- Разрешение гарантии:  
Вне гарантии. Существует никаких материальных или производственных дефектов.

## Common Rail Распылитель(Груз. + Легк. Авто)



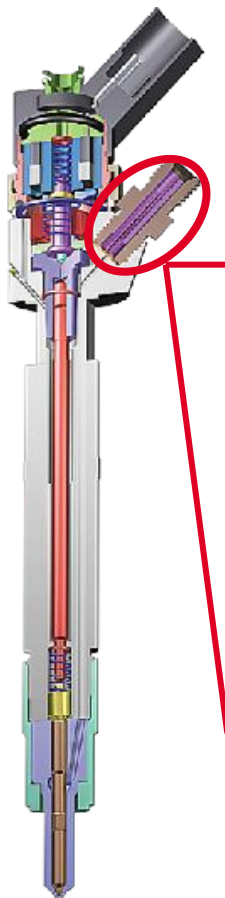
- Признаки
  - Малое напряжение
  - Сбитый цикл двигателя
  - Посторонние звуки на холостом ходу(стук)
- Недоработки завода
  - CRI остатки масла внутри
  - Напряжение в шахте или иглы
- Возможные причины
  - Топливо смешанное с маслом в двигателе
  - Плохое топливо
  - Недостаточная фильтрация, фильтра низкого качества, время замены пришло
- Разрешение гарантии:  
Вне гарантии. Существует никаких материальных или производственных дефектов.

## Common Rail Распылитель(Груз. + Легк. Авто)



- Признаки
  - Малое напряжение
  - Сбитый цикл двигателя
  - Посторонние звуки на холостом ходу(стук)
- Недоработки завода
  - Коррозия иглы распылителя
- Возможные причины
  - Топливо смешанное с маслом в двигателе
  - Плохое топливо
  - Недостаточная фильтрация, фильтра низкого качества, время замены пришло
- Разрешение гарантии:  
Вне гарантии. Существует никаких материальных или производственных дефектов.

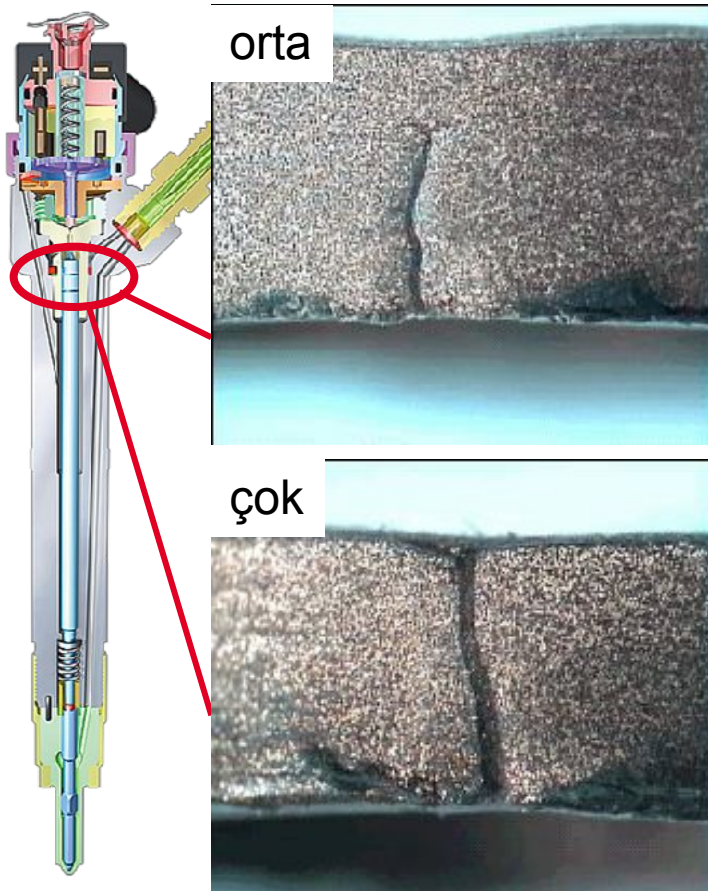
## Common Rail Распылитель(Груз. + Легк. Авто)



- Признаки
  - Малое напряжение
  - Сбитый цикл двигателя
  - Посторонние звуки на холостом ходу(стук)
- Недоработки завода
  - Коррозия иглы распылителя
- Возможные причины
  - Топливо смешанное с маслом в двигателе
  - Плохое топливо
  - Недостаточная фильтрация, фильтра низкого качества, время замены пришло
- Разрешение гарантии:  
Вне гарантии. Существует никаких материальных или производственных дефектов.

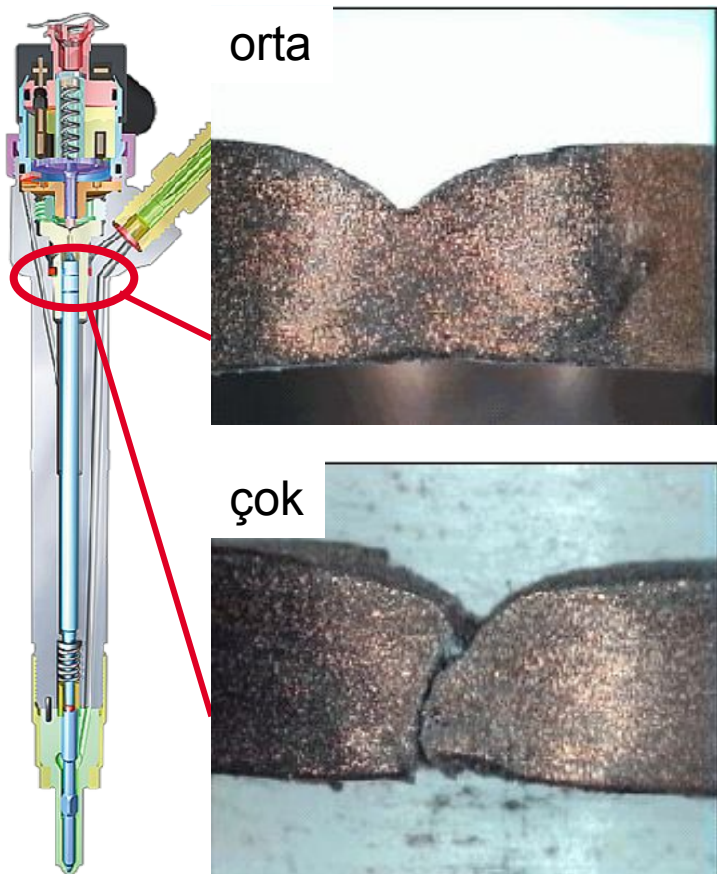


## Common Rail Распылитель(Груз. + Легк. Авто)



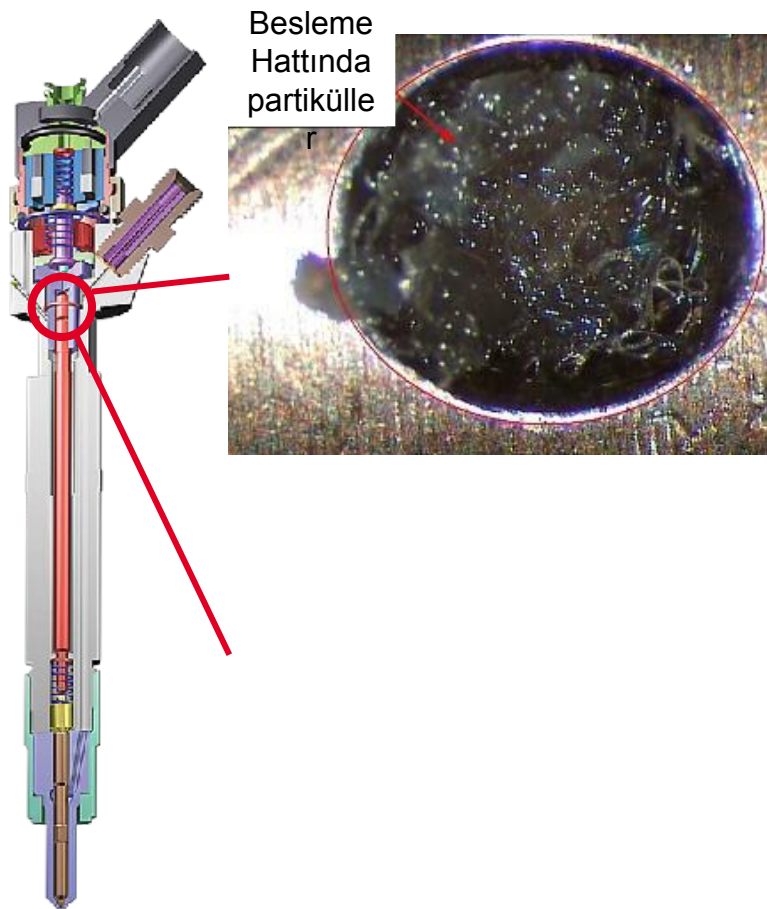
- Признаки
  - Малое напряжение
  - Сбитый цикл двигателя
  - Посторонние звуки на холостом ходу(стук)
- Недоработки завода
  - Высокое давление повреждает волокна кольца
  - Увеличенный налив
- Возможные причины
  - Старая герметизация кольцевого типа, с начала 2004 года была обновлена.
  - Ошибки при установке
- Разрешение гарантии:  
Вне гарантии. Существует никаких материальных или производственных дефектов.

## Common Rail Распылитель(Груз. + Легк. Авто)



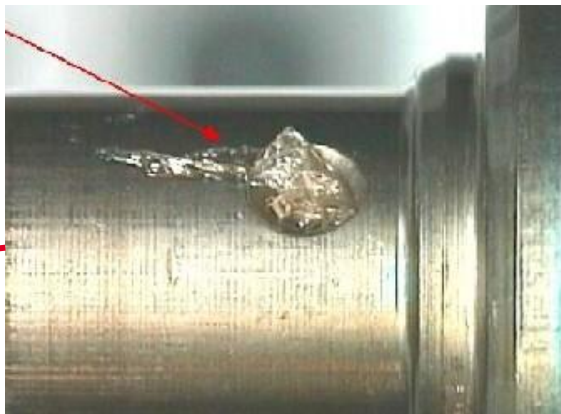
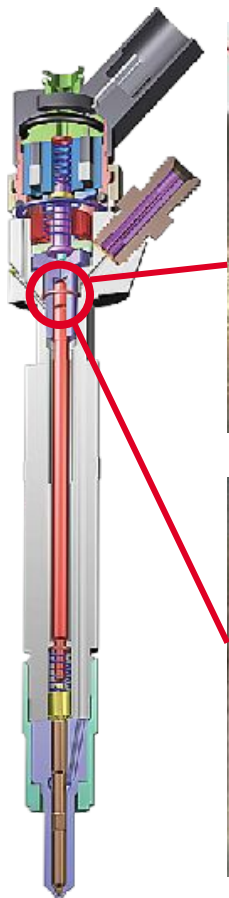
- Признаки
  - Малое напряжение
  - Сбитый цикл двигателя
  - Посторонние звуки на холостом ходу(стук)
- Недоработки завода
  - Высокое давление повреждает волокна кольца
  - Увеличенный налив
- Возможные причины
  - Старая герметизация кольцевого типа, с начала 2004 года была обновлена.
  - Ошибки при установке
- Разрешение гарантии:  
Вне гарантии. Существует никаких материальных или производственных дефектов.

## Common Rail Распылитель(Груз. + Легк. Авто)



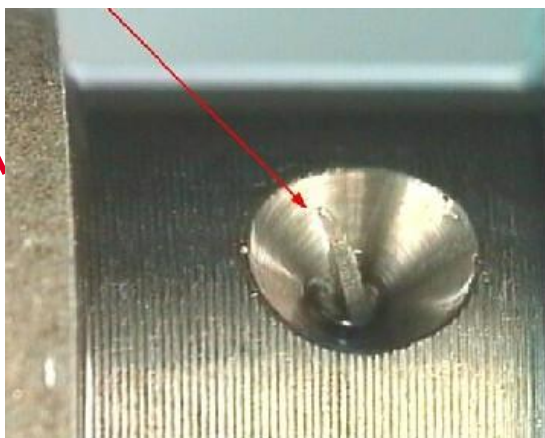
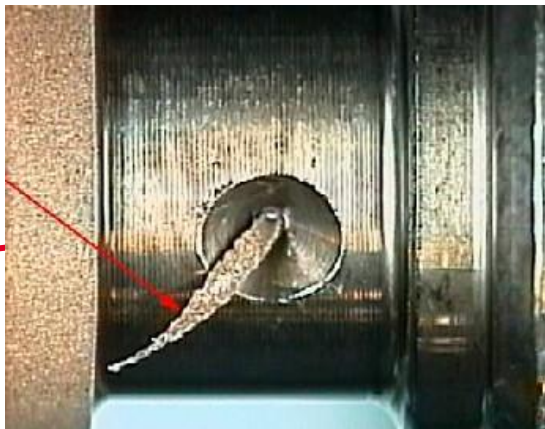
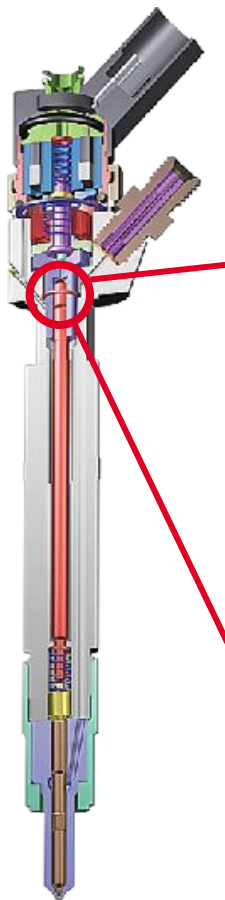
- Признаки
  - Посторонние звуки на холостом ходу(стук)
  - Неисправности в двигателе
- Недоработки завода
  - Грязь, абразив в распылителе
- Возможные причины
  - Топливо смешанное с маслом в двигателе
  - Плохое топливо
  - Недостаточная фильтрация, фильтра низкого качества, время замены пришло
- Разрешение гарантии:  
Вне гарантии. Существует никаких материальных или производственных дефектов.

## Common Rail Распылитель(Груз. + Легк. Авто)



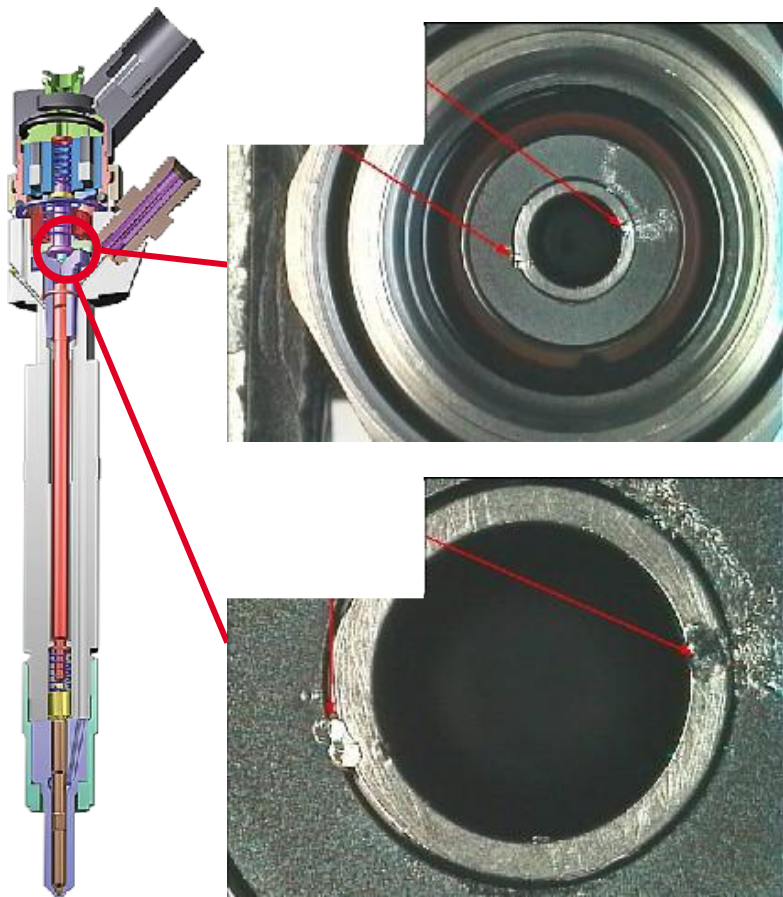
- Признаки
  - Посторонние звуки на холостом ходу(стук)
  - Неисправности в двигателе
- Недоработки завода
  - Грязь, абразив в распылителе
- Возможные причины
  - Плохое топливо
  - Недостаточная фильтрация, фильтра низкого качества, время замены пришло
- Разрешение гарантии:  
Вне гарантии. Существует никаких материальных или производственных дефектов.

## Common Rail Распылитель(Груз. + Легк. Авто)



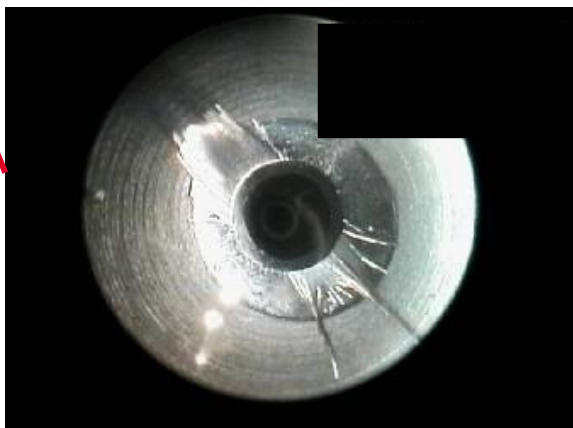
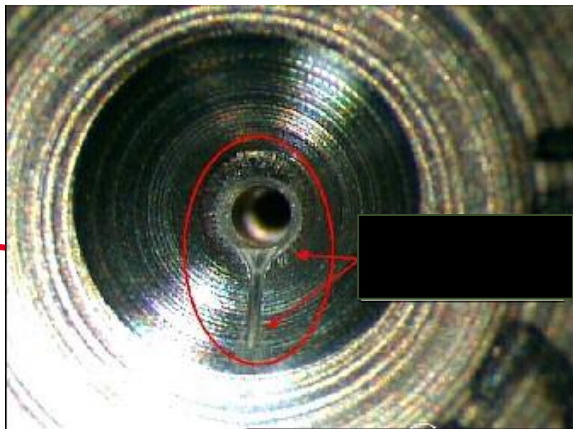
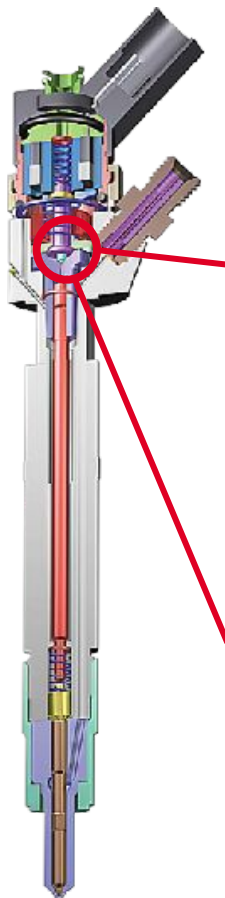
- Признаки
  - Посторонние звуки на холостом ходу(стук)
  - Неисправности в двигателе
- Недоработки завода
  - Абразив при высоком давлении блокируют ход иглы распылителя
- Возможные причины
  - Абразив при высоком давлении отколовшийся от кольцевой части (ошибка при сборке)
  - Ремонт FIS
- Разрешение гарантии:  
Вне гарантии. Существует никаких материальных или производственных дефектов.

## Common Rail Распылитель(Груз. + Легк. Авто)



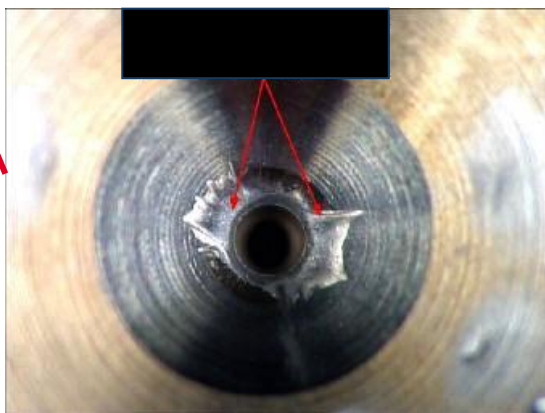
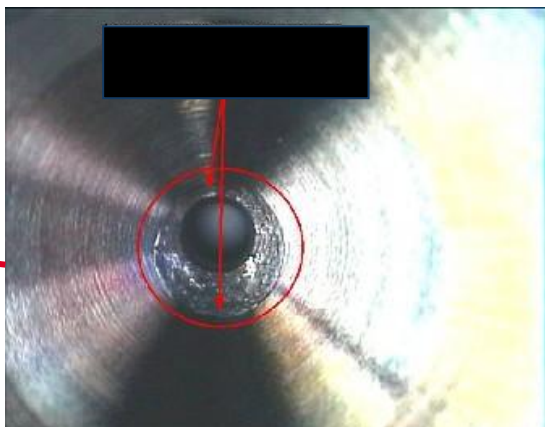
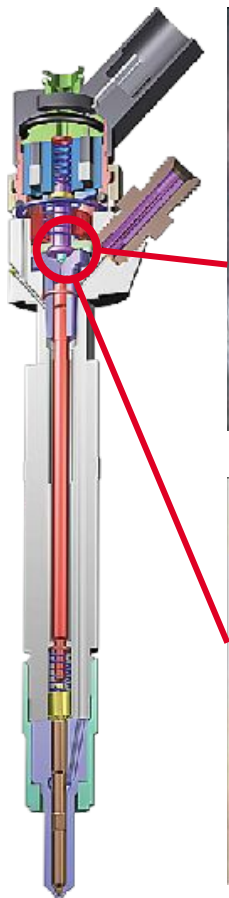
- Признаки
  - Малое напряжение
  - Сбитый цикл двигателя
  - Посторонние звуки на холостом ходу(стук)
- Недоработки завода
  - Абразив в распылителе
- Возможные причины
  - Ошибки при сборке
  - Ремонт FIS
- Разрешение гарантии:  
Вне гарантии. Существует никаких материальных или производственных дефектов.

## Common Rail Распылитель(Груз. + Легк. Авто)



- Признаки
  - Малое напряжение
  - Сбитый цикл двигателя
  - Посторонние звуки на холостом ходу(стук)
  - Заклинивание двигателя
  - Форсунка начинает наливать а не распылять
- Недоработки завода
  - Износ поверхности седла шарового клапана
- Возможные причины
  - Плохое топливо
  - Недостаточная фильтрация, фильтра низкого качества, время замены пришло
- Разрешение гарантии:  
Вне гарантии. Существует никаких материальных или производственных дефектов.

## Common Rail Распылитель(Груз. + Легк. Авто)



- Признаки
  - Малое напряжение
  - Сбитый цикл двигателя
  - Посторонние звуки на холостом ходу(стук)
  - Заклинивание двигателя
  - Форсунка начинает наливать а не распылять
- Недоработки завода
  - Износ поверхности седла шарового клапана
- Возможные причины
  - Плохое топливо
  - Недостаточная фильтрация, фильтра низкого качества, время замены пришло
- Разрешение гарантии:  
Вне гарантии. Существует никаких материальных или производственных дефектов.