

# Компания «ФОРМА» ПРЕДСТАВЛЯЕТ.....

*Скажите мне, как работает Ваш склад,  
и я скажу, как у Вас дела...*

# ЧТО ТАКОЕ СОВРЕМЕННЫЙ СКЛАД?

- Удобство использования
- Экономия площади
- Представительный вид
- Прочность и надежность конструкций
- Не расход, а инвестиция.



# Наверняка вам знакомы складские проблемы ?

- Неэффективное использование складских помещений
- Низкая скорость комплектации и отгрузки малых и средних партий товара (заявок)
- Неэффективность использования автотранспорта, собственного и арендуемого, которая проявляется в простоях транспорта под погрузкой и разгрузкой
- Низкое качество санитарно-бытовых помещений - загроможденные грузами проходы
- Невозможность работать в режиме just-it-time
- Проблемы с размещением, учетом и идентификацией товара
- Банальный бардак на складе



**НО ВМЕСТЕ С «ФОРМОЙ» ЭТИ  
ПРОБЛЕМЫ РАЗРЕШИМЫ!**



**ВАШ СКЛАД В ФОРМЕ!**  
**КОМПАНИЯ**

**ФОРМА**

# Почему выбирают «Форму»?

- 15-тилетний стаж оборудования складов;
- Собственные разработки оборудования и методы складских решений.



# Почему выбирают «Форму»?

- Опытные менеджеры;
- Квалифицированные конструктора и проектировщики.



# Почему выбирают «Форму»?

- Обязательное предложение нескольких вариантов конфигурации склада
- Собственное производство



## Почему выбирают «Форму»?

- Профессиональный монтаж
- Доставка на Ваш склад
- Гарантийное и сервисное обслуживание.





# КАК МЫ РАБОТАЕМ?

-У ВАС ЕСТЬ ПОМЕЩЕНИЕ

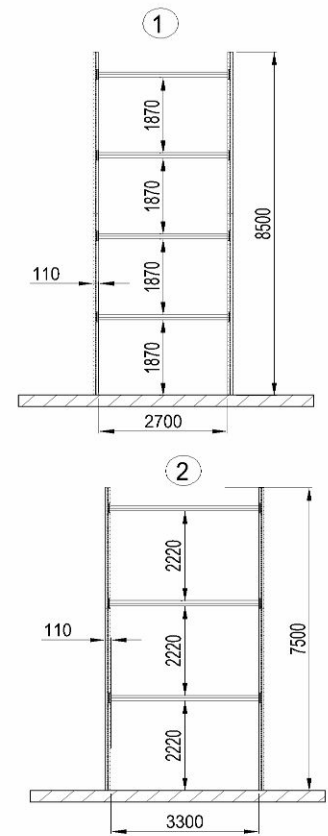
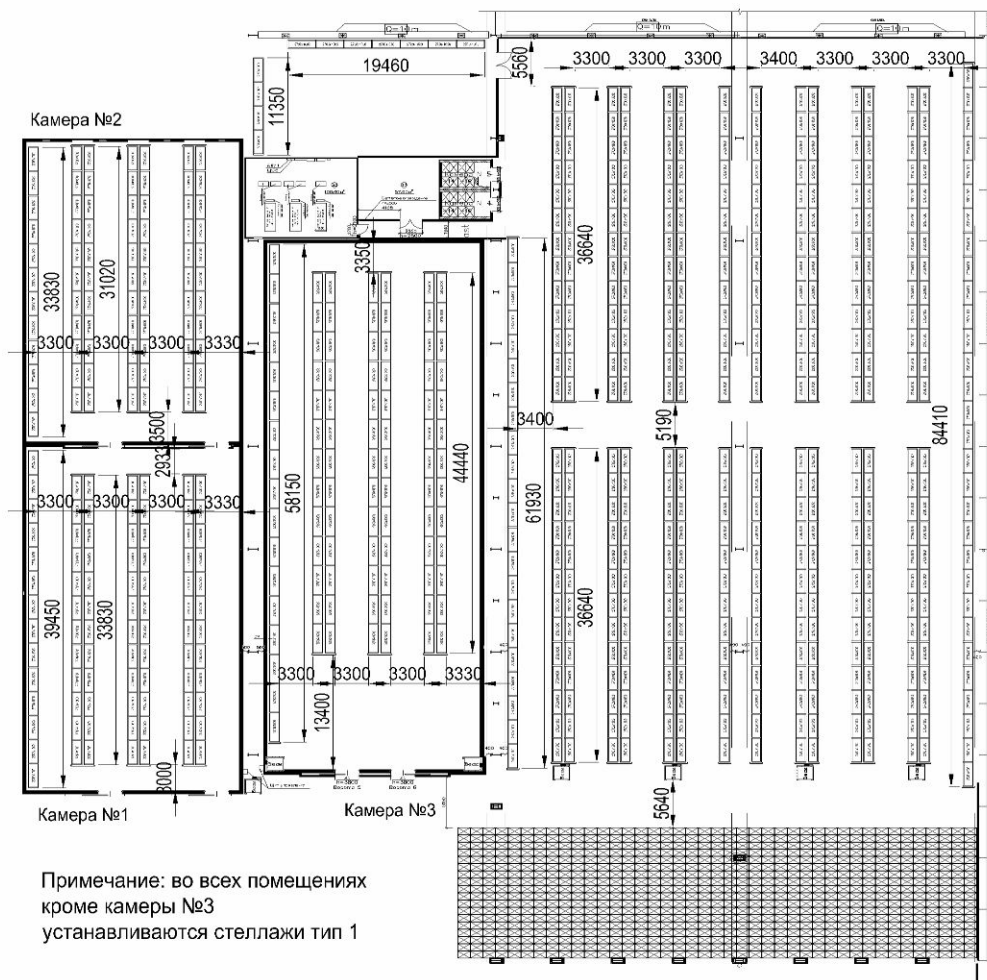
-У ВАС ЕСТЬ ТОВАР



-У ВАС ЕСТЬ ТРЕБОВАНИЯ К РАБОТЕ ВАШЕГО БУДУЩЕГО СКЛАДА

# МЫ ПРЕДЛОЖИМ ВАМ НЕСКОЛЬКО ВАРИАНТОВ КОНФИГУРАЦИИ ВАШЕГО СКЛАДА

Использование данного материала без согласия ООО "Форма 92" ЗАПРЕЩЕНО! Наши контакты: <http://www.forma-com.ru>, тел/факс: 464-2872, 163-8485.



План расстановки оборудования "Копейка"	Вариант №1	
	Дата: 25/01/07	
	Лист/Листов 1/1	

# ПОДБЕРЕМ НЕОБХОДИМОЕ ОБОРУДОВАНИЕ В СООТВЕТСТВИИ С ВАШИМИ ТРЕБОВАНИЯМИ



# НАШЕ ОБОРУДОВАНИЕ ИМЕЕТ СЛЕДУЮЩИЕ ПРИЕМУЩЕСТВА:



*Крепление балок на крючках позволяет быстро изменять уровень балок*



*Специальные опоры не подвергаются коррозии и не портят пол*



*Настилы на балки позволяют размещать товары не упакованные на паллеты*



*Специальные фиксаторы не позволяют балке выскочить со своего места*

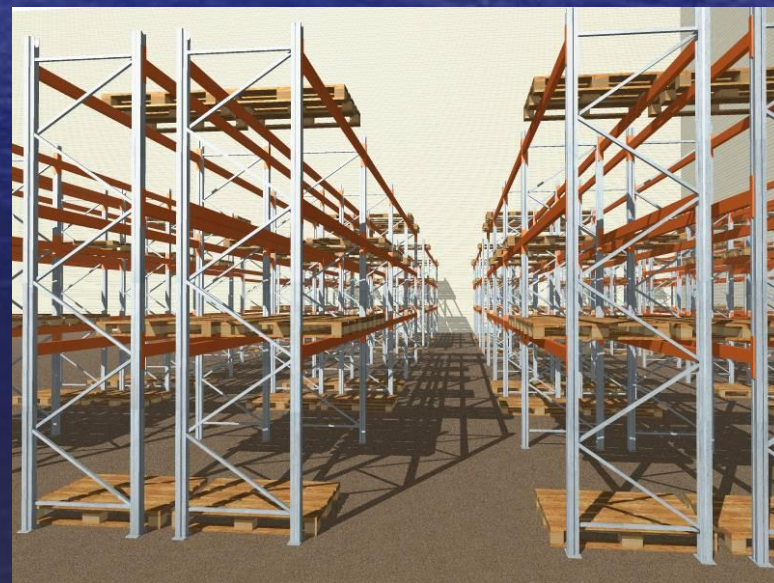
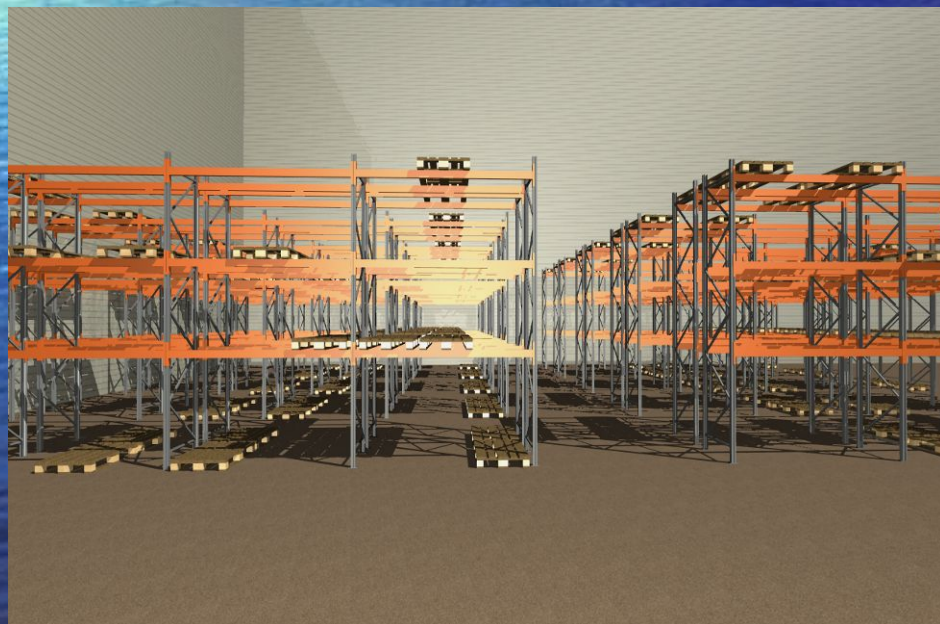
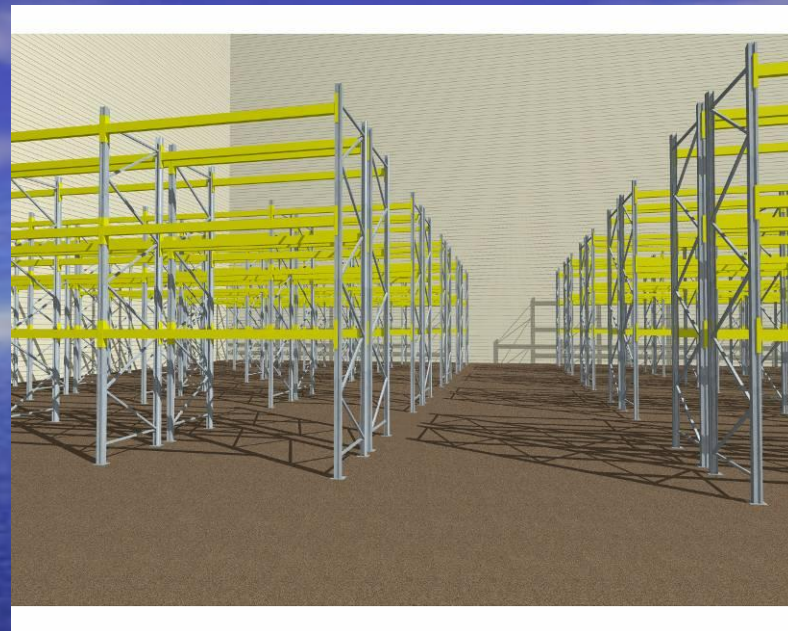


*Все элементы стеллажа оцинкованы или имеют полимерное покрытие*



*Специальные отбойники защищают раму от случайных ударов и наездов погрузчиком*

**КАЧЕСТВА И  
В ОПТИМАЛЬНЫЙ  
СРОК!**





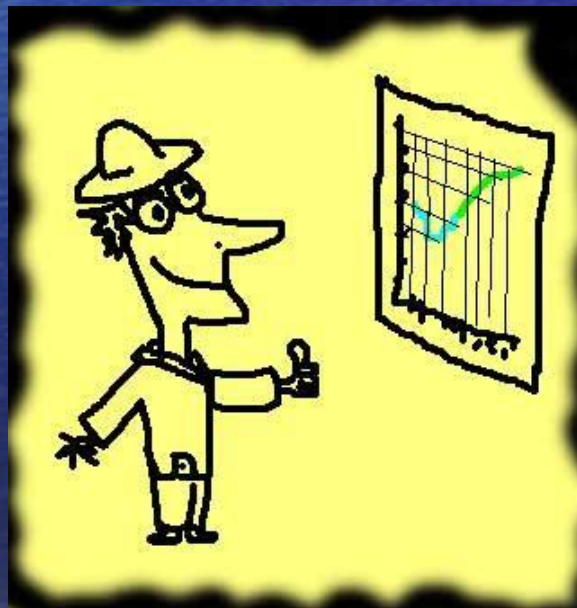
## ЧТО БУДЕТ ОТЛИЧАТЬ ВАШ СКЛАД?

- Оборудование расставлено таким образом, что достигается максимальная экономия складских помещений.
- Стеллажи спроектированы и смонтированы таким образом, что пропускная система склада оптимизируется.
- Себестоимость Ваших складских работ существенно снижается.
- Мы ручаемся за качество продукции - Ваш товар будет в сохранности.
- Мотивация персонала на профессиональном складе повышается.

Оптимальное решение - не потребует реконструкции склада в скором будущем



Высокая эффективность работы склада - товары принимаются и отгружаются точно по графику



Экономия - вы не несете убытков, связанных с замедлением товарооборота компании



# НАМ ДОВЕРИЛИ СВОИ СКЛАДЫ:

Компания Топ-  
Книга

Пивоваренная  
компания  
"Балтика"





# НАМ ДОВЕРИЛИ СВОИ СКЛАДЫ:

- Генеральный дистрибьютор компании TOYOTA
- Автоспеццентр на Таганке



# НАМ ДОВЕРИЛИ СВОИ СКЛАДЫ:

- Компания «НЕЗАВИСИМОСТЬ»



- Компания ЮГ-АВТО



# НАМ ДОВЕРИЛИ СВОИ СКЛАДЫ:

- Компания  
ЭЛЬДОРАДО
- Мы  
Комплектовали  
Центральный склад  
компании  
«ПЕЖО»



**И ЕЩЕ БОЛЕЕ  
3500  
ЗАКАЗЧИКОВ**



# **УВАЖАЕМЫЕ ГОСПОДА!**

**Для нас была бы большая честь  
видеть Вас в числе наших  
заказчиков. Мы уверены, что  
можем привести ВАШ СКЛАД В  
«ФОРМУ», и мы не разочаруем  
ВАС!**