

BIBUS TECHNOLOGY

www.bibus-technology.com

Система слежения Солнца

BIBUS
■■■■ **SUPPORTING YOUR SUCCESS**

Система слежения Солнца



Система слежения Солнца



Система слежения Солнца



Система слежения Солнца

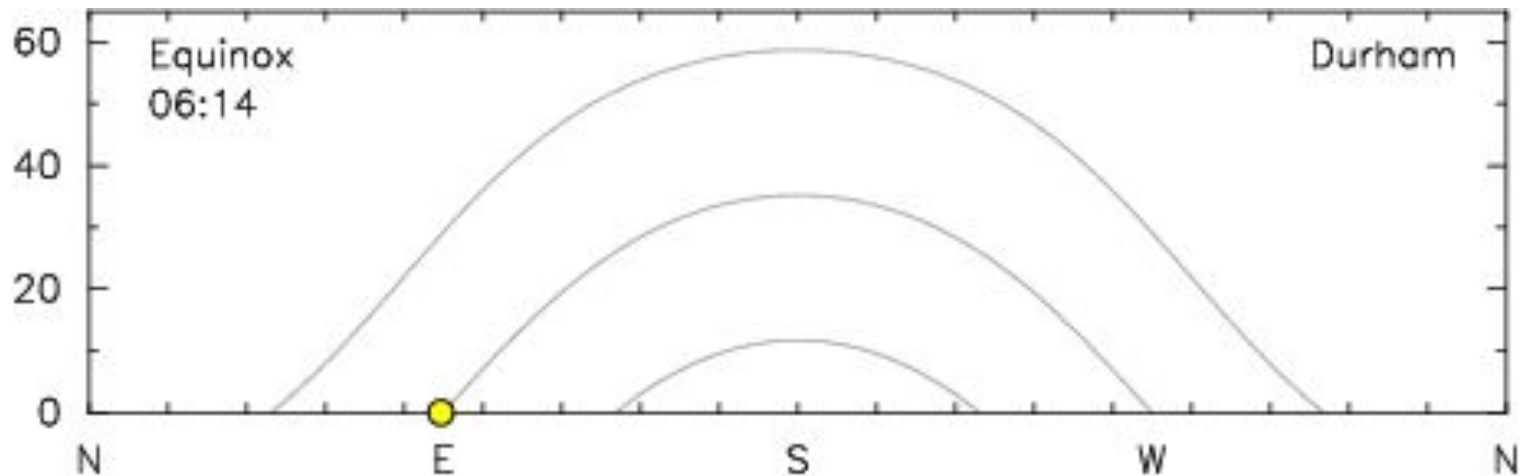


Система слежения Солнца – базовая спецификация

- *2-осевая система слежения положения Солнца (вертикальное и горизонтальное)*
- *Максимальная площадь панелей 70 м²*
- *Возможная масс панелей до 1600 кг*
- *Индивидуальный инвертор DC => AC*
- *Привод перемен. тока (бесщеточные моторы)*
- *Высокий уровень безопасности системы с угловыми датчиками и концевиками*
- *Индивидуальные системы перемещения, контроля и безопасности*
- *Связь и мониторинг системы через RS485*
- *Минимум обслуживания*
- *Оцинкованная стальная сварная конструкция.*

Система слежения Солнца – базовая спецификация

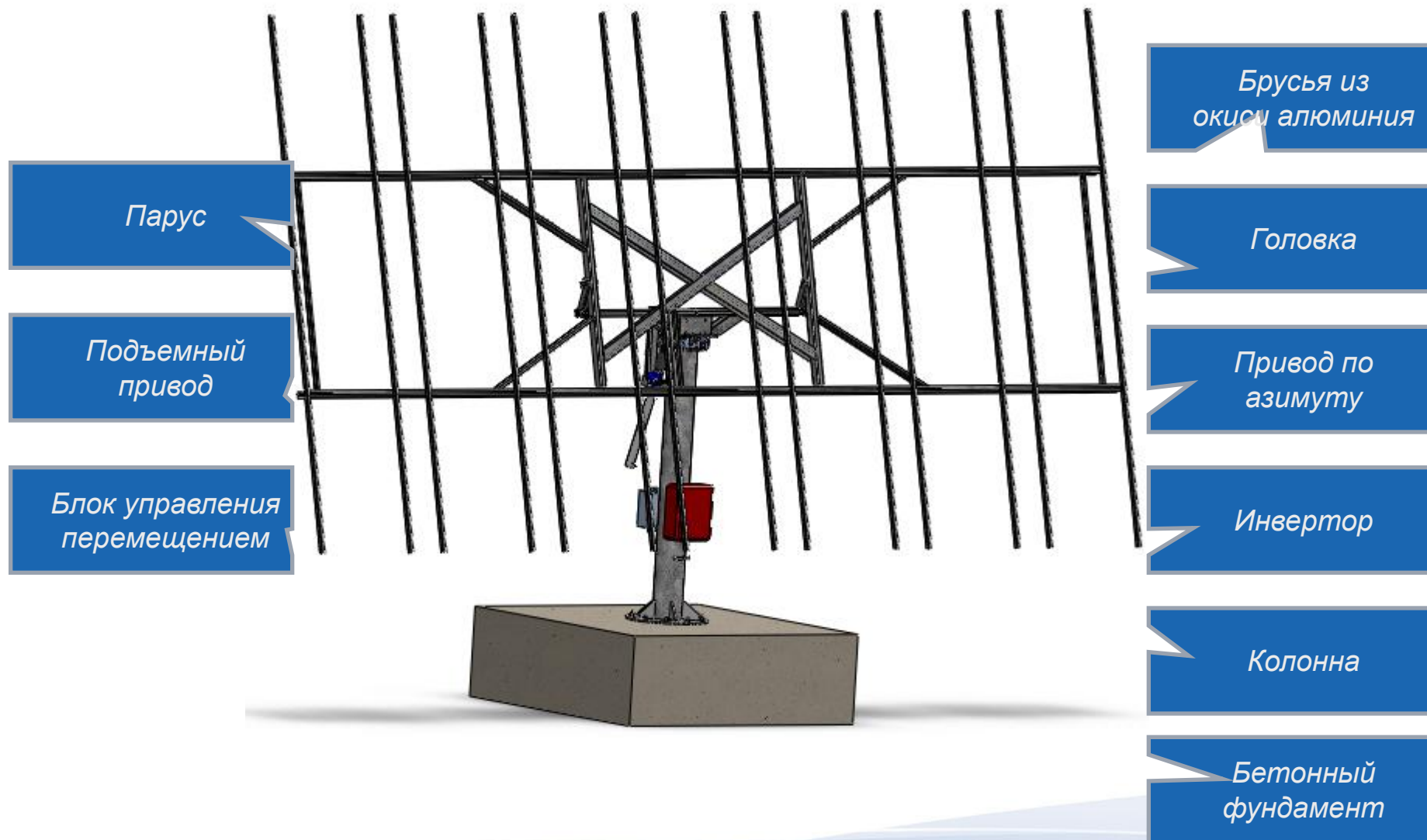
- *Pre-programmed ecliptic => No sun sensitivity sensor,*



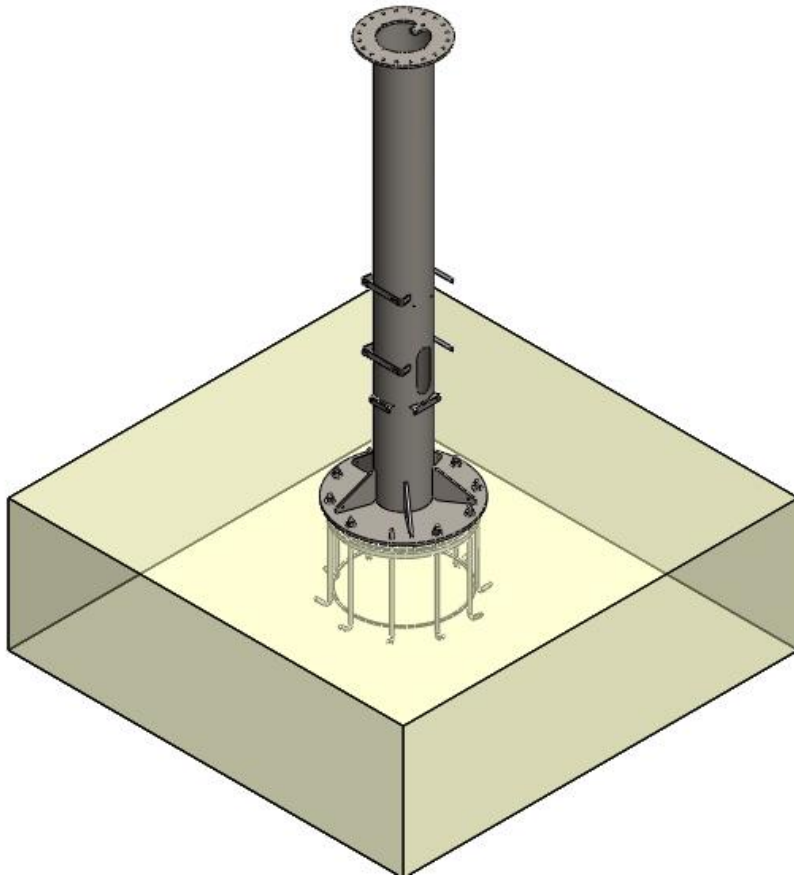
Система слежения Солнца – Сборка



Система слежения Солнца – Основные узлы

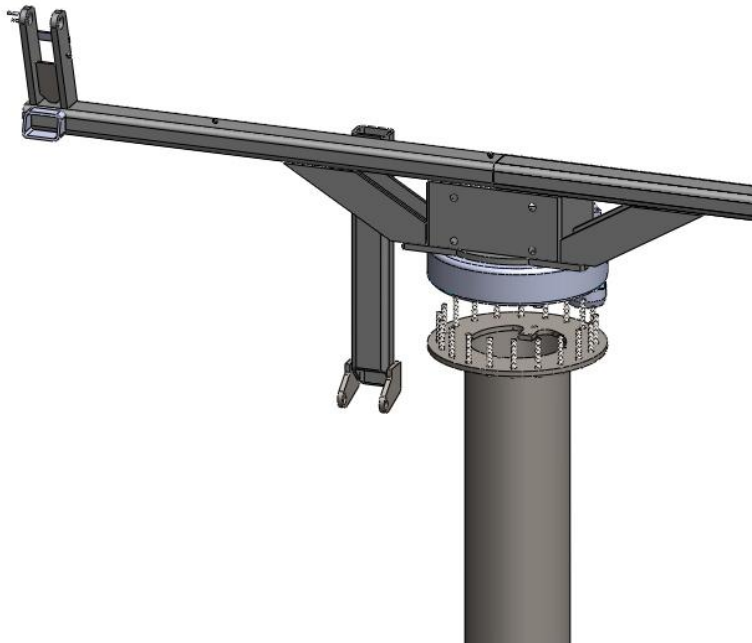


Фундамент и колонна



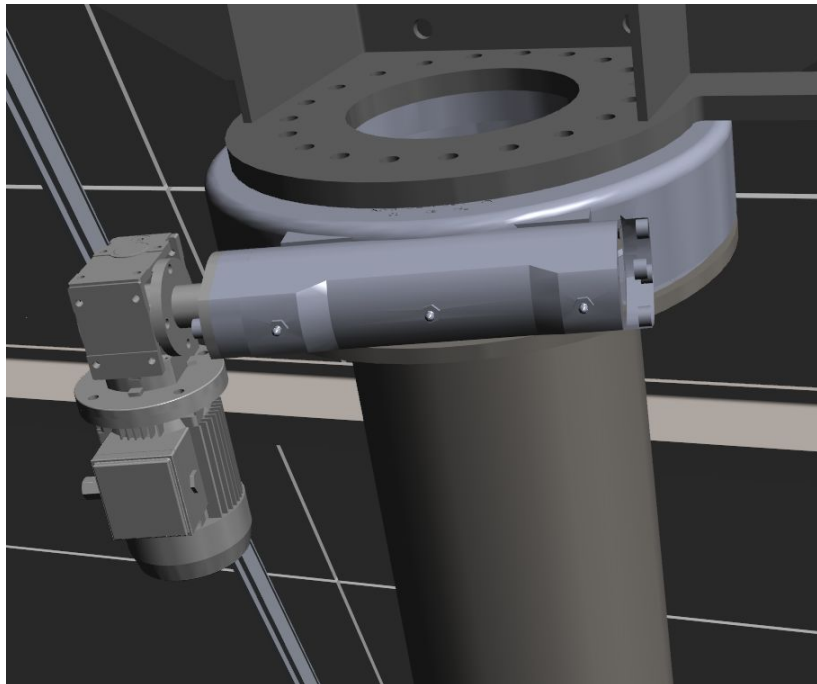
- Толстая стальная труба,
- Подготовленные держатели для инвентора и блока управления,
- Рассчитанный фундамент (размер зависит от условий “парусности”),
- Крепежные элементы в фундамент как часть следящей системы.

Головка и привод по азимуту



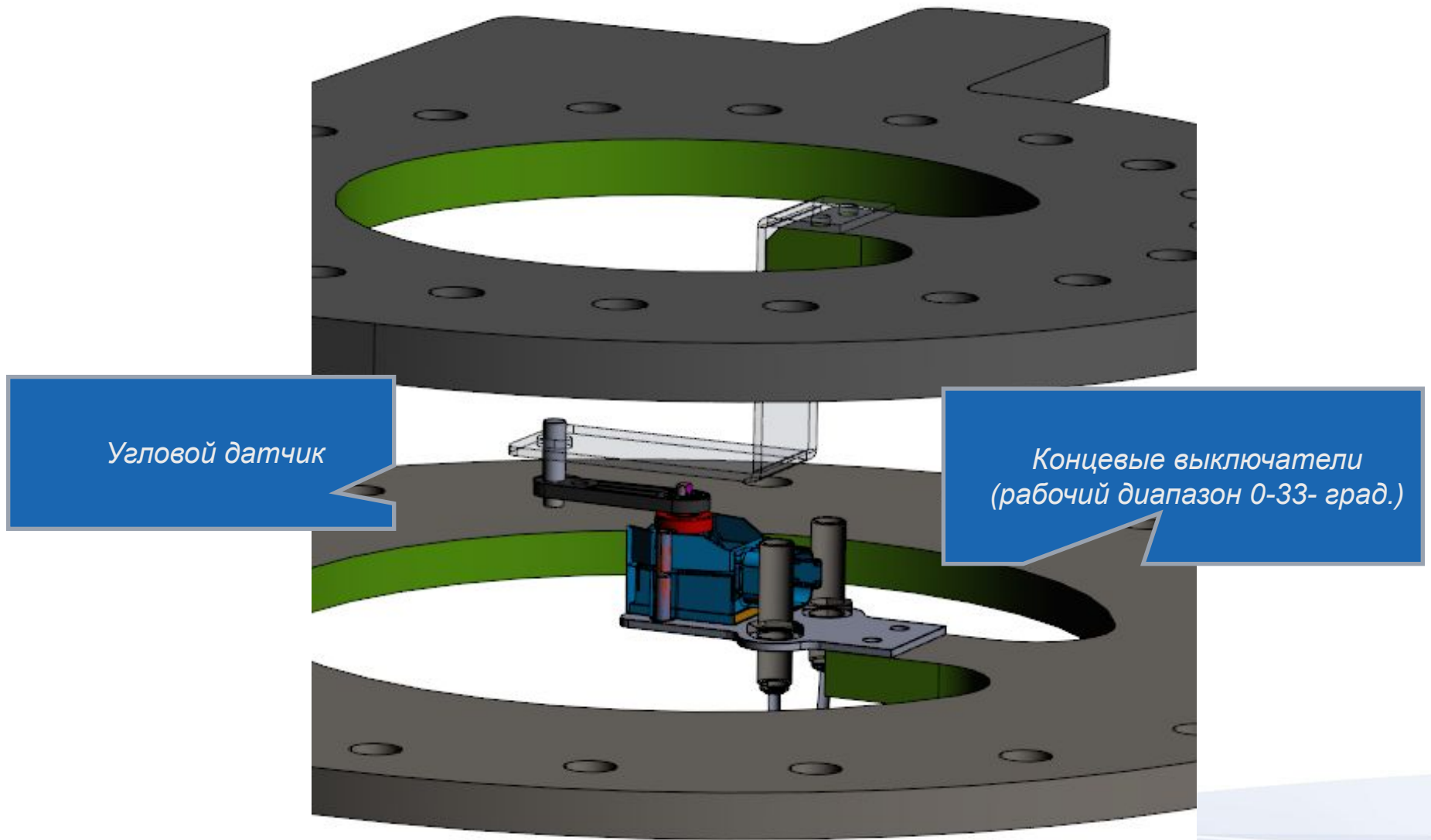
- Сварная стальная конструкция,
- Привод 17",
- Самоблокирующийся червячный привод,
- Скорость 0.1 оборотов в мин.,
- Удерживаемый момент 72 кНм,
- Рабочий диапазон: 330 град.

Привод по азимуту



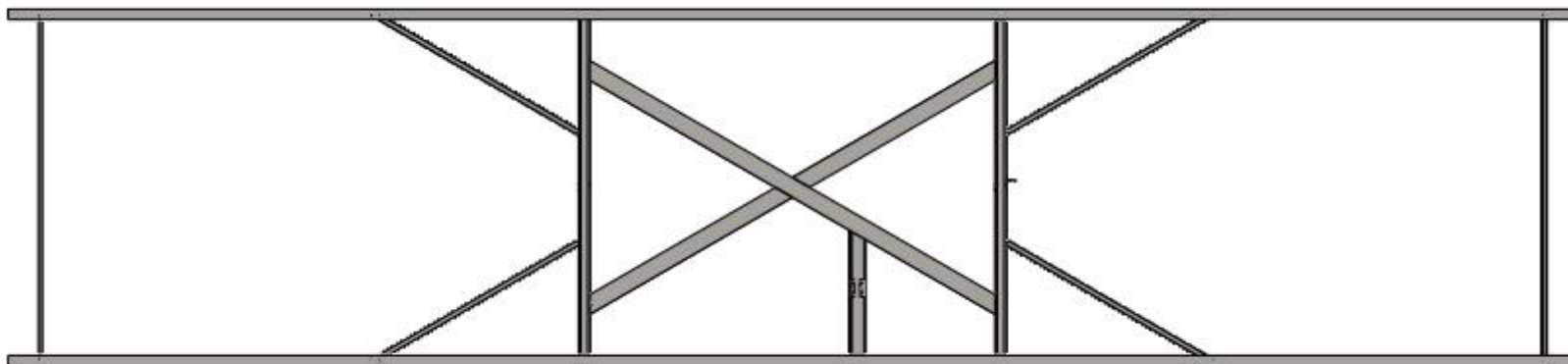
- *Входной привод: мотор с червячным редуктором,*
- *Асинхронный мотор (без щеток)*
- *Самоблокирующийся червячный редуктор*
- *Конструктив для наружного применения.*

Обратная связь для привода по азимуту

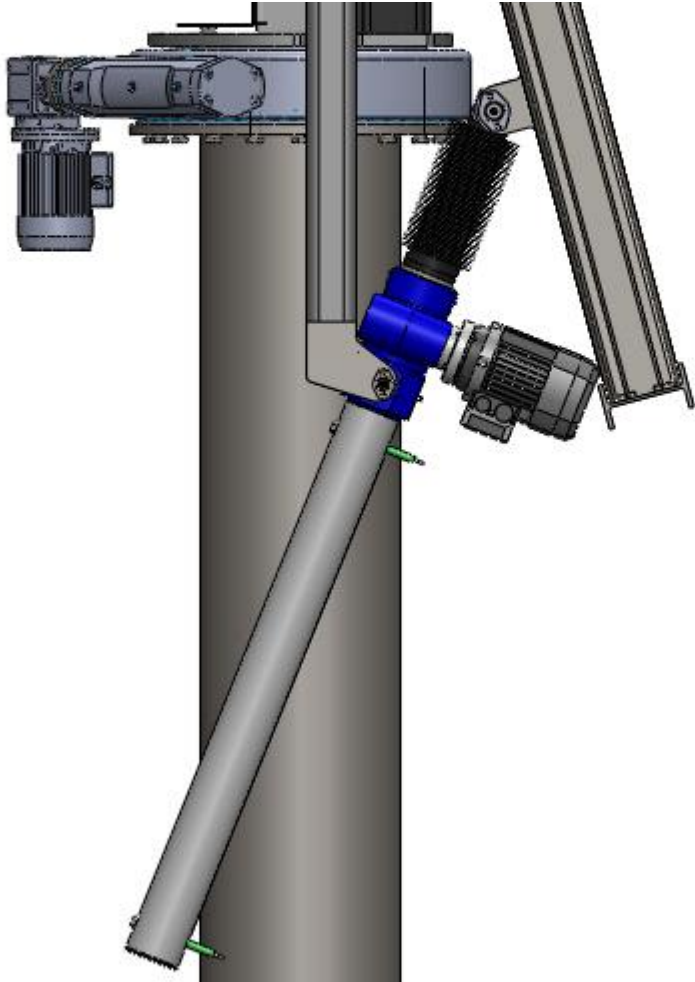


Каркас – парус

- *Габариты: 2,5 х 11 метров,*
- *Сварная стальная конструкция,*
- *Оцинкованная поверхность.*

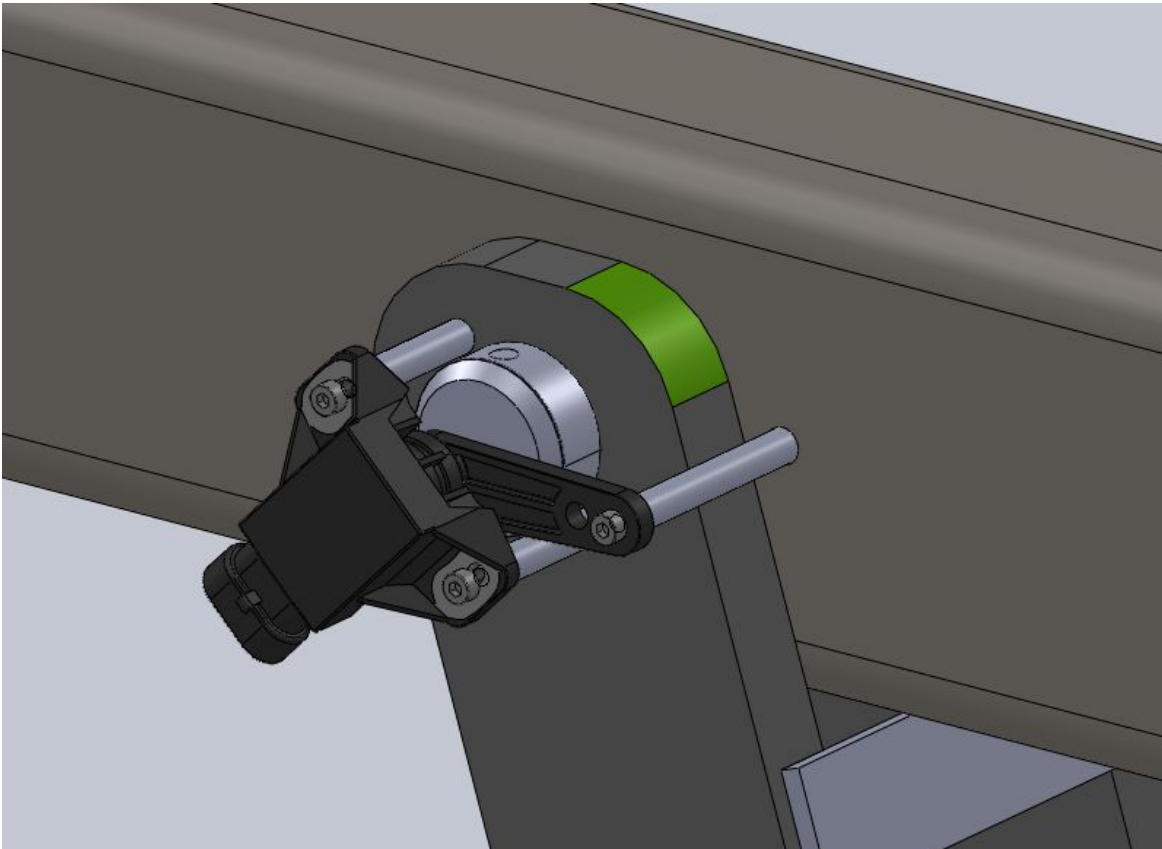


Подъемный привод



- Трапециедальная винтовая передача с нагрузочной способностью 50 кН,
- Диапазон: 15-90 градусов,
- Асинхронный мотор (безщеточный),
- Самоблокующаяся система,
- Встроенные концевики,
- Конструктив для наружного применения.

Обратная связь подъемного привода



Угловой датчик
(диапазон 0-90 град.)

Подключение к стойке

Класс защиты IP67

Контроль перемещения – базовая спецификация

- *Mini PLC на основе 2-осевой системы,*
- *Интерфейс коммуникации между следящей системой и главным контролем RS485,*
- *Он-лайн мониторинг позиционирования и ошибок,*
- *Программная калибровка положения,*
- *Заданные установки движения в случаях сильного ветра и снегопада,*
- *Возможность ручного управления,*
- *Установленная защита двигателей по обоим приводам,*
- *Класс защиты IP67,*
- *Сертификация CE.*

Вопросы?

Спасибо за внимание!