



Поддержка инноваций на валютном рынке ММВБ-РТС в продуктах ARQA Technologies

Владимир Курляндчик

Директор по развитию, ARQA Technologies

arqa.ru

О чем пойдет речь?

- Изменения в терминале QUIK
- Возможные инфраструктурные решения
- Риск-менеджмент по клиентам



Терминал QUIK

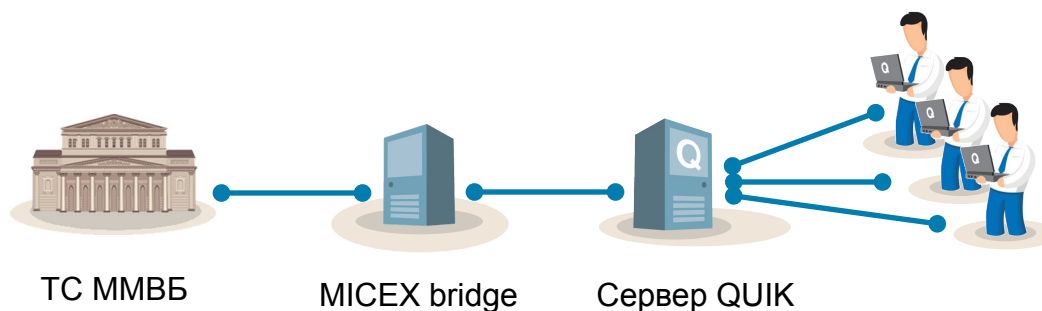
- Любая версия терминала
- Расчетный код = Торговый счет:
 - форма подачи заявки, таблицы заявок и сделок – поле «Торговый счет»
 - денежные позиции – поле «Описание»
- Код клиента
- Отдельный режим (класс) для адресных операций



Инфраструктура:

Пример 1. Прямой доступ клиентов банков на валютный рынок

- Нет изменений
- Выбор модели контроля рисков
- Регистрация клиентов на бирже
- Выдача полномочий на терминалы

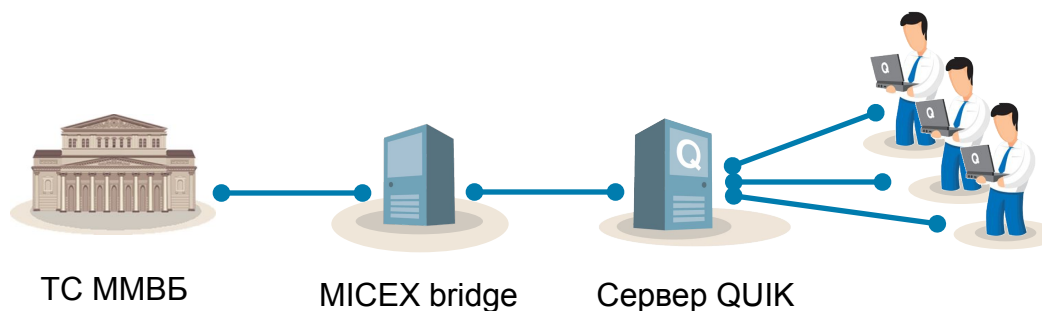


Инфраструктура:

Пример 2. Обслуживание инвестиционной компании с собственным сервером QUIK

Вариант 1 Открытие расчетного кода и риск-менеджмент биржи

- Для банка нет изменений
- Регистрация расчетного кода
- Технологические идентификаторы по схеме «Треjder-счет»
- Регистрация клиентских кодов через банк



Инфраструктура:

Пример 2. Обслуживание инвестиционной компании с собственным сервером QUIK

Вариант 2 Без открытия расчетного кода и
риск-менеджмент банка

- QUIK2QUIK сервис
- Регистрация клиентов компании через банк

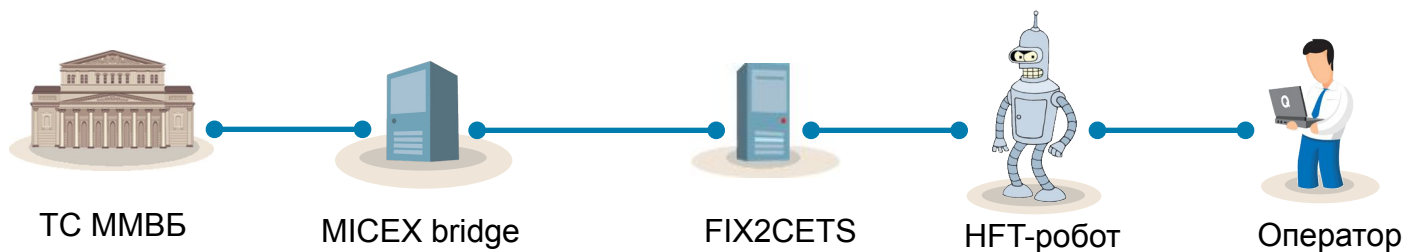


Инфраструктура:

Пример 3. Обслуживание HFT-клиентов

Вариант 1 Отдельный расчетный код и риск-менеджмент биржи

- FIX протокол
- Технологические идентификаторы по схеме «Треjder-счет»
- Накладные расходы – 100 мкс
- Масштабирование по транзакциям и получению данных

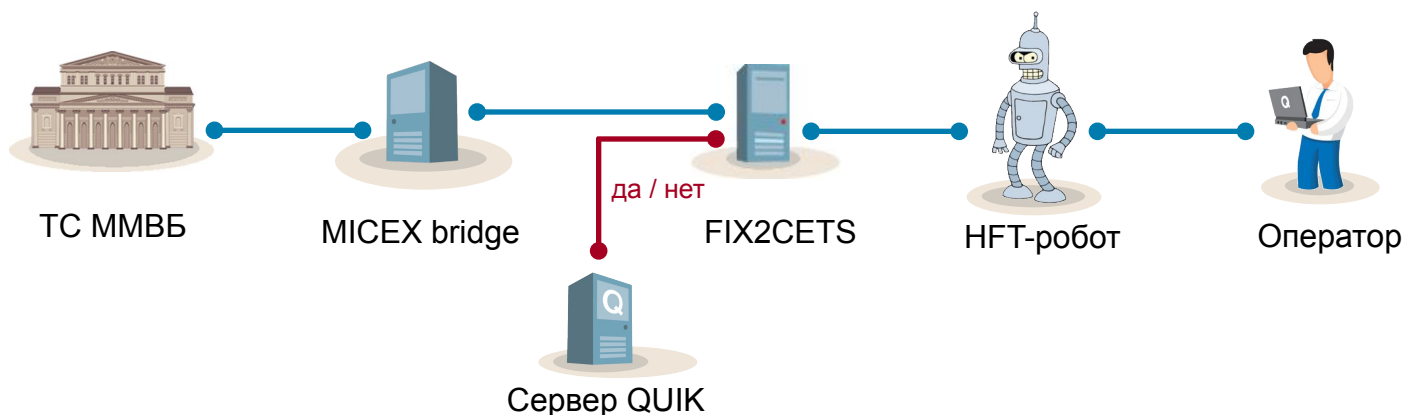


Инфраструктура:

Пример 3. Обслуживание HFT-клиентов

Вариант 2 Без открытия расчетного кода и риск-менеджмент банка

- FIX протокол
- Обычные технологические идентификаторы
- Накладные расходы – 100 мкс
- Масштабирование по транзакциям и получению данных

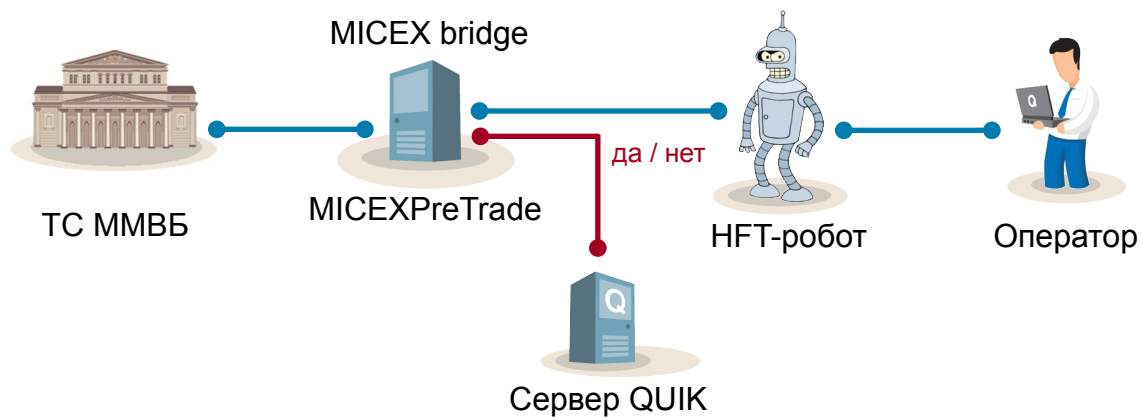


Инфраструктура:

Пример 3. Обслуживание HFT-клиентов

Вариант 3 Использование MICEXPreTrade

- «Родной» протокол ММВБ
- Технологические идентификаторы по схеме “User-group”
- Модуль MICEXPreTrade
- Накладные расходы – 100 мкс



Инфраструктура: *Важные замечания*

- Описанные решения используются на фондовом рынке
- Наличие других вариантов рабочих схем



Риск-менеджмент:

Конверсия в рамках остатков

- Позиция в конкретных валютах
- Запрет задолженности по всем позициям
- Инструменты с расчетами TOD



Риск-менеджмент:

Учет отложенных расчетов

Вариант 1 Разные сроки расчетов – разные позиции

- Разбивка позиции по тегам расчетов
- Привязка инструмента по тегу расчетов
- Независимый учет позиций по разным срокам расчетов



Риск-менеджмент:

Учет отложенных расчетов

Вариант 2 Разные сроки расчетов – синтетические коды клиентов

- Отдельные коды клиентов для расчетов T0 и T1 (например, Q1_T0 и Q1_T1)
- Влияние операций T0 на позиции T1
- Контроль операций T0 по позициям T0 и T1
- Масштабирование схемы на сроки T2, T3, ..., Tn



Риск-менеджмент:

Кредитование клиентов

Вариант 1 Маржинальный подход

- Ограничение на отношение задолженности к активам (или плечо)
- Денежные позиции в разных валютах не неттируются



Риск-менеджмент:

Кредитование клиентов

Вариант 2 Применение дисконтов

- Дисконт на short – увеличение задолженности клиента по короткой позиции
- Дисконт на long – уменьшение участия длинной позиции в расчете активов
- Абсолютное ограничение размера короткой позиции
- Абсолютное ограничение части длиной позиции, идущей в расчет обеспечения



Риск-менеджмент:

Кредитование клиентов

Вариант 3 Проп-лимитирование

Абсолютные лимиты:

- на короткую позицию
- на длинную позицию
- на нетто-позицию
- на объем операций



Риск-менеджмент:

Кредитование клиентов

Вариант 4 Портфельное маржирование

- Совокупные риски валютных позиций и позиций по деривативам
- SPAN-like подход
- Базовый актив – инструмент вида USDRUB_TOD
- Уменьшение ГО при встречных позициях



Риск-менеджмент: *Важные замечания*

- Комбинация с лимитированием на фондовом рынке – дополнительные сервисы
- Доступ клиентов к адресным режимам



Контакты

Консультации и тестирование

+7 (383) 219-16-19
sales@arqa.ru

Техническая поддержка

+7 (383) 219-16-06
support@quik.ru

