



НАУЧНО-ПРОИЗВОДСТВЕННАЯ ФИРМА

РАСКО

КОМПЕТЕНТНОСТЬ. КАЧЕСТВО. КОМПЛЕКТНОСТЬ

Индикатор разности давлений ИРД-80-РАСКО

ОСНОВАНО В 1994 ГОДУ



Телефон: (495) 970-1683 (многоканальный)



Internet: <http://www.pasco.ru>



e-mail: info@pasco.ru



Назначение

Индикаторы разности давлений ИРД-РАСКО предназначены для контроля и сигнализации разности давления различных газов, неагрессивных к нержавеющей стали и резине.

Область применения

ИРД-РАСКО применяются в системах газоснабжения коммунальных и промышленных предприятий для индикации степени засорения газовых фильтров и струевыпрямителей в соответствии с требованиями Правил ПР50.2.019-2006 («Методика выполнения измерений при помощи турбинных, ротационных и вихревых счетчиков»), а также в другом оборудовании, где требуется контроль разности давления.

Конструктивные исполнения

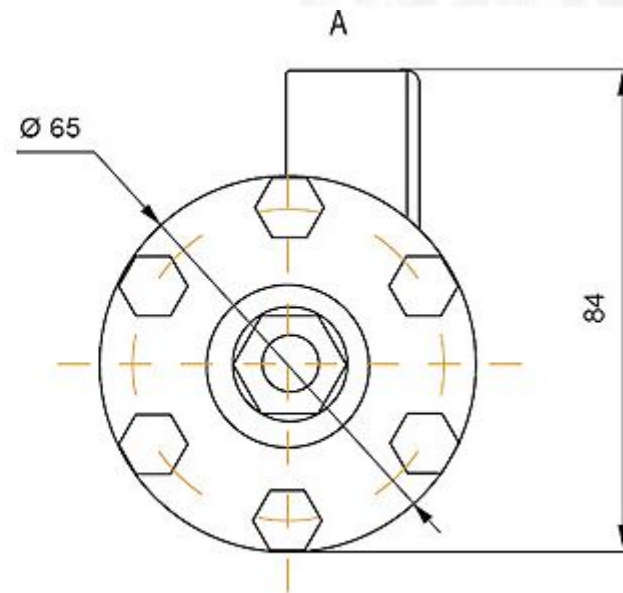
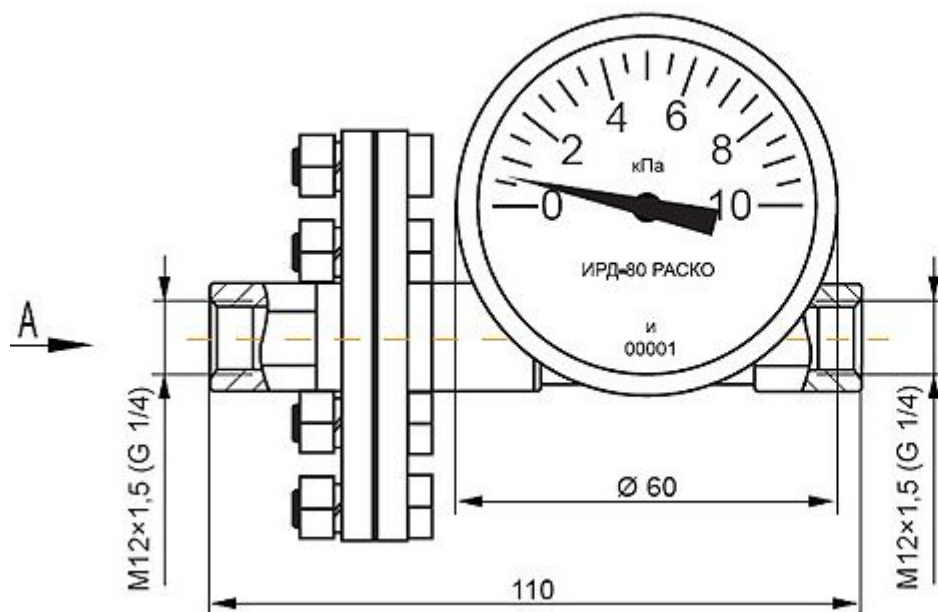
ИРД-80-РАСКО — индикатор разности давлений;

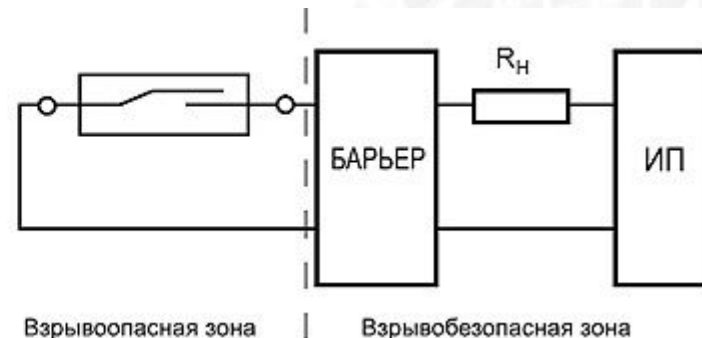
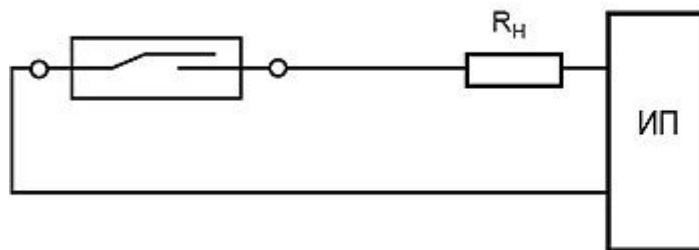
ИРД-80-РАСКО-С — индикатор разности давлений сигнализирующий;

ИРД-80-РАСКО-С-Ex — индикатор разности давлений сигнализирующий во взрывозащищенном исполнении.

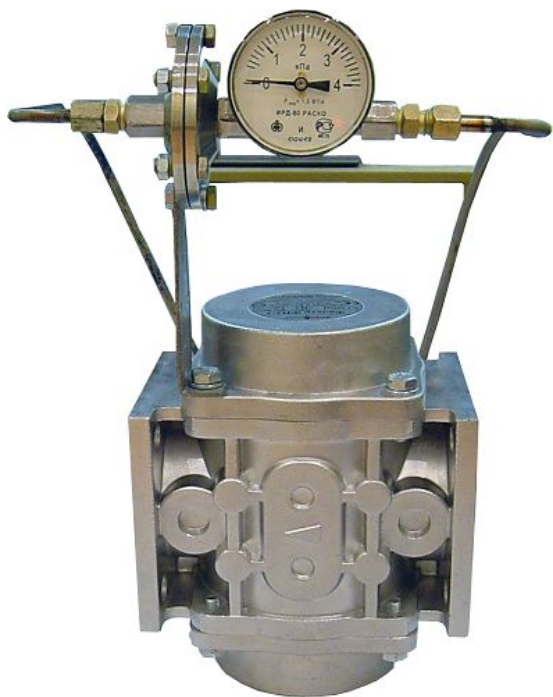
Наименование параметра	Значение
Рабочая среда	Воздух, природный газ, пропанбутановая смесь в газообразном состоянии, аргон и другие жидкости и газы
Давление рабочей среды, МПа	1,6
Диапазон измерения разности давлений, кПа	0—4; 0—6; 0—10; 0—25; 0—40
Температура окружающей среды, °С	-40...+70
Электрические параметры сигнализирующего устройства: - напряжение питания постоянного тока, В - ток, А - гистерезис, не более	24±10 0,3 0,05—0,1 ВПИ
Степень защиты корпуса	IP55

- Визуальный контроль разности давлений по оцифрованной шкале прибора.
- Возможность сигнализации о достижении порога срабатывания, в т. ч. в Ех-исполнении.
- Возможность настройки порога срабатывания непосредственно на объекте.
- Удобная интеграция в системы дистанционного сбора и передачи информации.
- Нечувствительность к односторонней перегрузке давления.
- Отсутствие протока газа через ИРД.
- Поставка в комплекте с КМЧ, обеспечивающая простоту монтажа на объектах.
- Компактность и оптимальная стоимость.





ИРД-80-ПАСКО	X	X	X	X
Верхний предел измерения, кПа				
Вариант подключения: M12 — без КМЧ с внутренней резьбой M12x1,5; G1/4 — без КМЧ с внутренней резьбой G1/4; 1 — с КМЧ1 под ниппельное соединение трубкой dn = 6 мм; 2 — с КМЧ2 под конусное соединение по ГОСТ 28941-91 трубкой dn = 6 мм; 3 — с КМЧ3 под соединение по ГОСТ 24074-80 с врезанным кольцом трубкой dn = 8 мм				
Наличие сигнализации — С				
Наличие взрывозащиты — Ex				



Фильтр ФН с
ИРД-80-РАСКО



Фильтр FG с
ИРД-80-РАСКО



Фильтр ФГ-16 с
ИРД-80-РАСКО

СИСТЕМА СЕРТИФИКАЦИИ ГОСТ Р
 ФЕДЕРАЛЬНОЕ АГЕНТСТВО ПО ТЕХНИЧЕСКОМУ РЕГУЛИРОВАНИЮ И МЕТРОЛОГИИ

СЕРТИФИКАТ СООТВЕТСТВИЯ

№ РОСС RU.НО06.В00466
 Срок действия с 05.04.2011 по 04.04.2014
 № **0522434**

ОРГАН ПО СЕРТИФИКАЦИИ пер. № РОСС RU.0001.11НО06.
 ОРГАН ПО СЕРТИФИКАЦИИ "ТехСИ".
 125635, г. Москва, ул. Ангарская, д.10, тел. (495) 921-05-68, факс (495) 921-05-68.

ПРОДУКЦИЯ Индикаторы разности давлений ИРД-80 РАСКО.
 ИРД-80С РАСКО, ИРД-80С РАСКО-Ex
 ТУ 4212-135-00227471-2009
 см. Ex-приложение.
 Серийный выпуск.

код ОК 005 (ОКП):
 42 1253

СООТВЕТСТВУЕТ ТРЕБОВАНИЯМ НОРМАТИВНЫХ ДОКУМЕНТОВ
 ГОСТ Р 52350.0-2005(МЭК 60079-0-2004),
 ГОСТ Р 52350.11-2005 (МЭК 60079-11:2006)


код ТН ВЭД России:

ИЗГОТОВИТЕЛЬ
 Фирма: ОАО «Саранский приборостроительный завод».
 Адрес: 430030, Республика Мордовия, г. Саранск, ул. Васенко, д.9, Российская Федерация.

СЕРТИФИКАТ ВЫДАН
 Фирма: ОАО «Саранский приборостроительный завод» ИНН 1325003052.
 Адрес: 430030, Республика Мордовия, г. Саранск, ул. Васенко, д.9, Российская Федерация.
 Телефон (8342) 296518, факс (8342) 296580.

НА ОСНОВАНИИ
 Протокол испытаний № 274-101/Ex от 18.01.2011 г. ИЛ ЗАО «ТИБР» (РОСС RU.0001.21МЛ44),
 акт о результатах анализа состояния производства № 438 от 14.12.2010 г

ДОПОЛНИТЕЛЬНАЯ ИНФОРМАЦИЯ
 Сертификат не действителен без Ex-приложения (3 листа).
 Схема сертификации За.
 Маркирование продукции знаком соответствия по ГОСТ Р 50460-92.

 Руководитель органа *С.П. Полякова* С.П. Полякова
 Эксперт *А.А. Шмельов* А.А. Шмельов

Сертификат имеет юридическую силу на всей территории Российской Федерации

Сертификат соответствия
 РОСС RU.МЕ15.В01752 от 21.12.2009



ФЕДЕРАЛЬНАЯ СЛУЖБА
 ПО ЭКОЛОГИЧЕСКОМУ, ТЕХНОЛОГИЧЕСКОМУ И АТОМНОМУ НАДЗОРУ

РАЗРЕШЕНИЕ № РСР 00-043928

На применение

Оборудование (техническое устройство, материал):
 Электротехнические устройства во взрывозащищенном исполнении
 согласно перечню в приложении к настоящему разрешению.

Код ОКП (ТН ВЭД): 42 1821, 42 1831, 42 1825, 42 1290, 42 1253

Изготовитель (поставщик): ОАО "Саранский приборостроительный завод" (Республика Мордовия, г. Саранск, ул. Васенко, 9).

Основание выдачи разрешения: Техническая документация,
 сертификаты соответствия ОС "ТехСИ" согласно приложению.

Условия применения:
 1. Применять на поднадзорных производствах и объектах
 согласно маркировке взрывозащиты в соответствии с Руководством
 по эксплуатации, а также требованиями главы 7.3 ПУЭ.
 2. Внесение изменений в техническую документацию и конструкцию
 технических устройств возможно только по согласованию с аккреди-
 тованной испытательной организацией и Федеральной службой
 по экологическому, технологическому и атомному надзору.

Срок действия разрешения до 16.06.2016

Дата выдачи 16.06.2011

 Заместитель руководителя
 Б.А. Красных

АВ 050111

Разрешение Ростехнадзора
 № РСР 00-043928 от 16.06.2011





ОБЩЕСТВО С ОГРАНИЧЕННОЙ ОТВЕТСТВЕННОСТЬЮ
АКСИТЕХ

Р/счет: 40702810438050010316 в Московский банк Сбербанка России ОАО г. Москва,
К/счет: 3010181040000000225 Ин/н 7715708080, КПП 771501001, ОКПО 07868835, БИК 044525225
Адрес: 117246, РФ, г. Москва, Научный проезд, д. 19
Тел./факс: (495) 669-05-34 e-mail: info@axitech.ru http://www.axitech.ru

23.12.2011 № *1065*
на № _____ от _____

ООО «НПФ «РАСКО»
Начальнику отдела измерительной
техники

Осипову А. С.

О результатах опытной
эксплуатации ИРД-80-С

Уважаемый Александр Сергеевич!

Благодарим за предоставленный нам экземпляр прибора ИРД-80-С. Нами были проведены испытания с подключением прибора по схеме «сухой контакт» - дискретный вход (U_{вх}=24В). Испытания показали, что прибор, подключенный по этой схеме, исправно работает и, по достижении перепада давлений, соответствующего заданной уставке, замыкает контакты.

Вывод: Индикатор разности давления сигнализирующий ИРД-80С-РАСКО –Ех пригоден для использования совместно с контроллерами серии АКЦИ в качестве сигнализирующего устройства.

Генеральный директор



Базулев А.В.

Жирнов Антон Владимирович
Тел. 495-669-05-34 доб. 305



Офис: 125464, г. Москва, ул. Митинская, д. 12

Тел./факс: (495) 970-16-83 (многоканальный)

Электронная почта: info@pasko.ru

Сайт: www.pasko.ru

