



KRONE

Сплиттеры xDSL

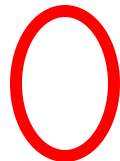
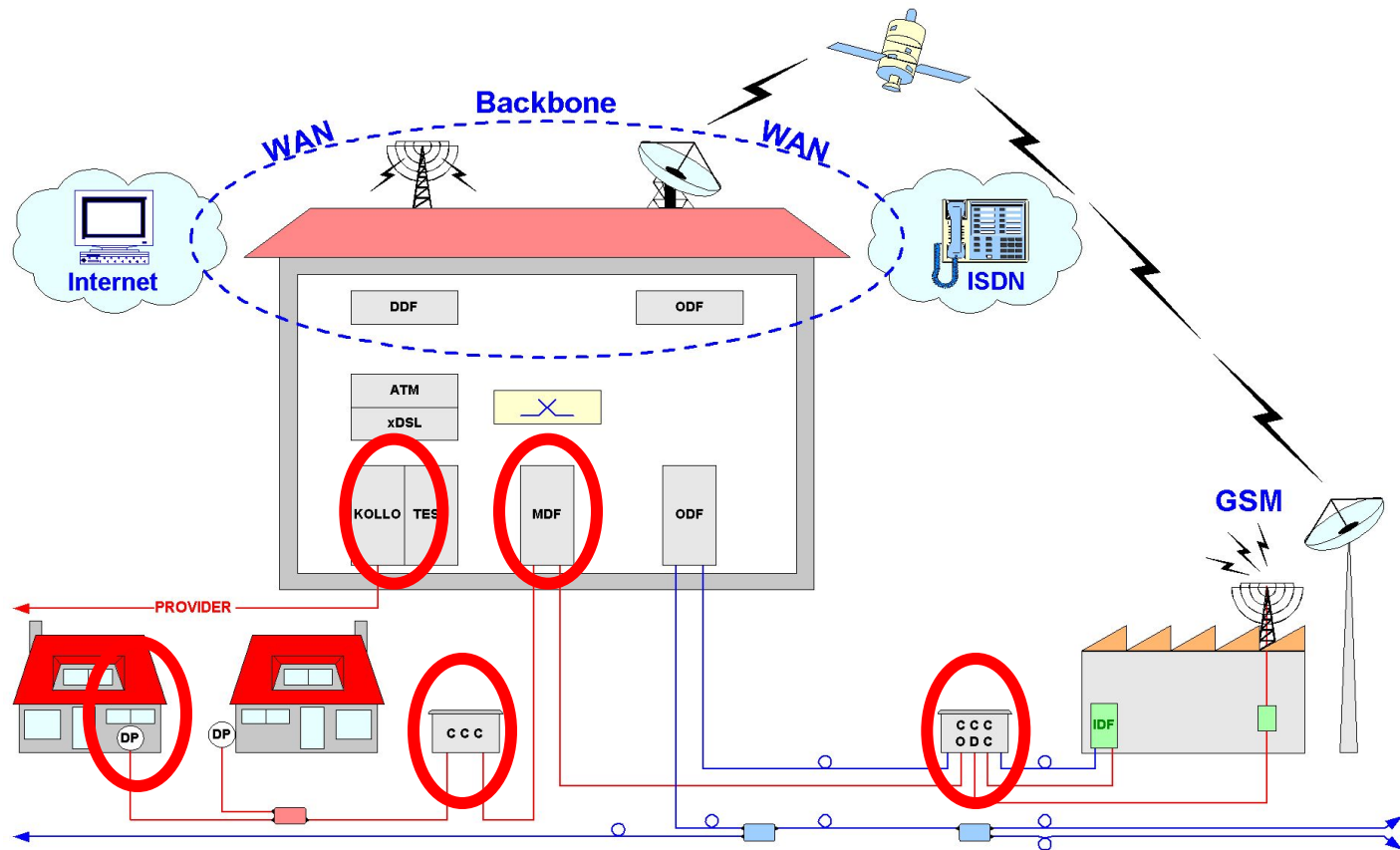


Сплиттеры xDSL

Применение: топология сети



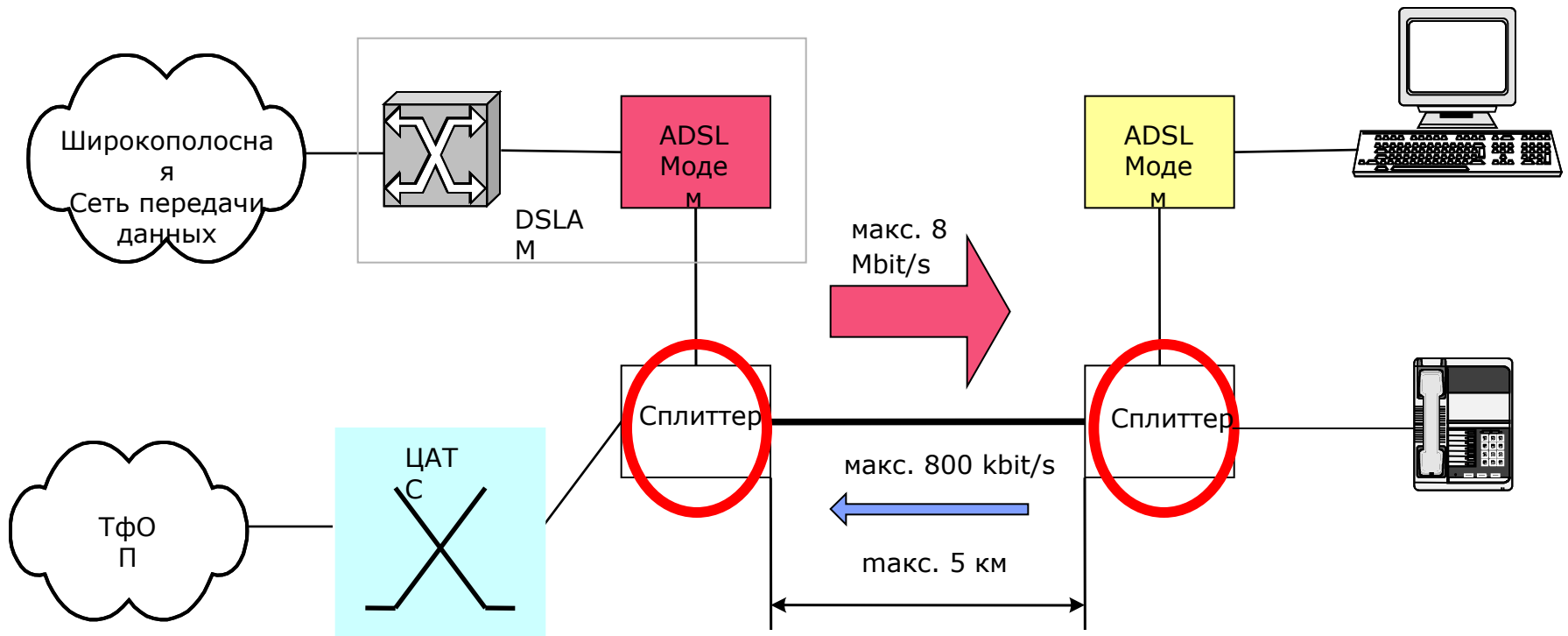
KRONE



xDSL сплиттеры

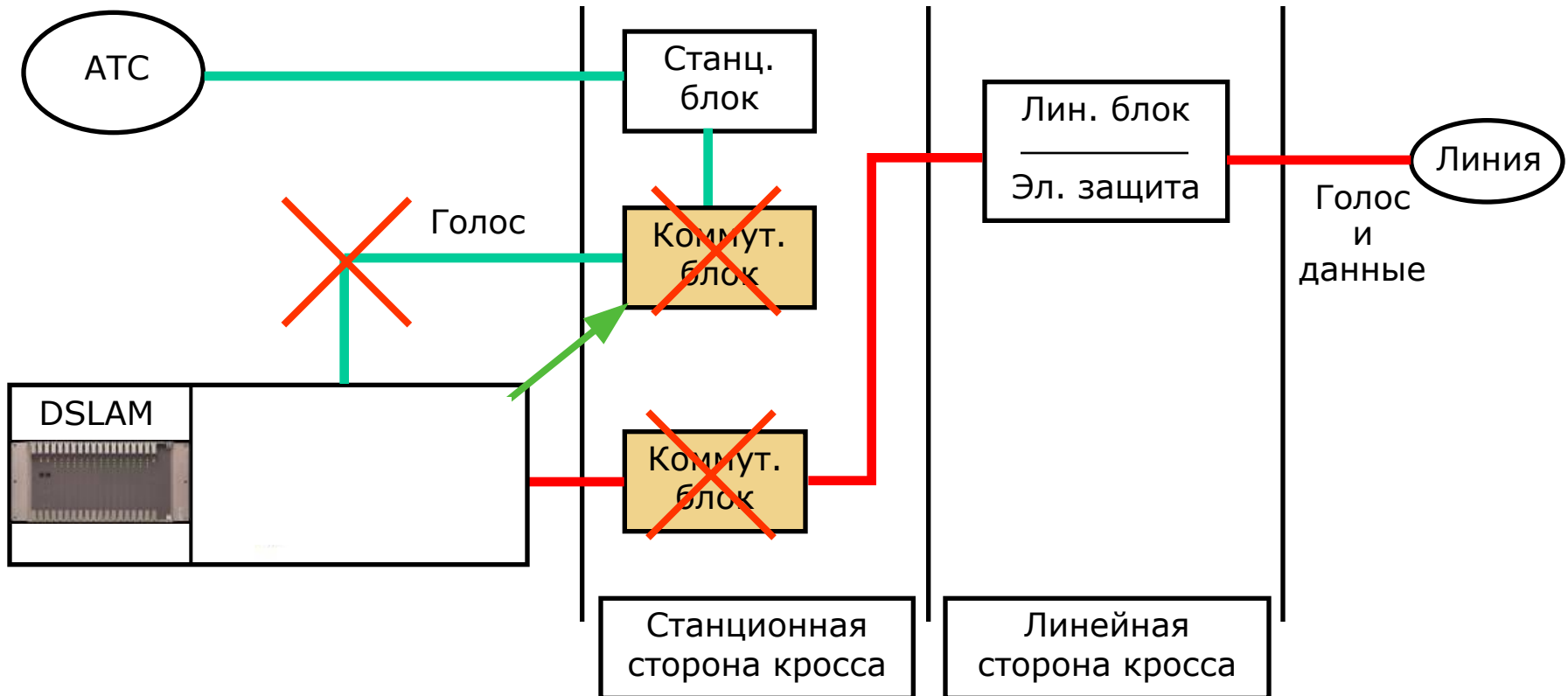
Сплиттер – установка?

Применение: ЦАТС и помещение абонента



Модель снижения затрат

Установка сплиттера в кроссе

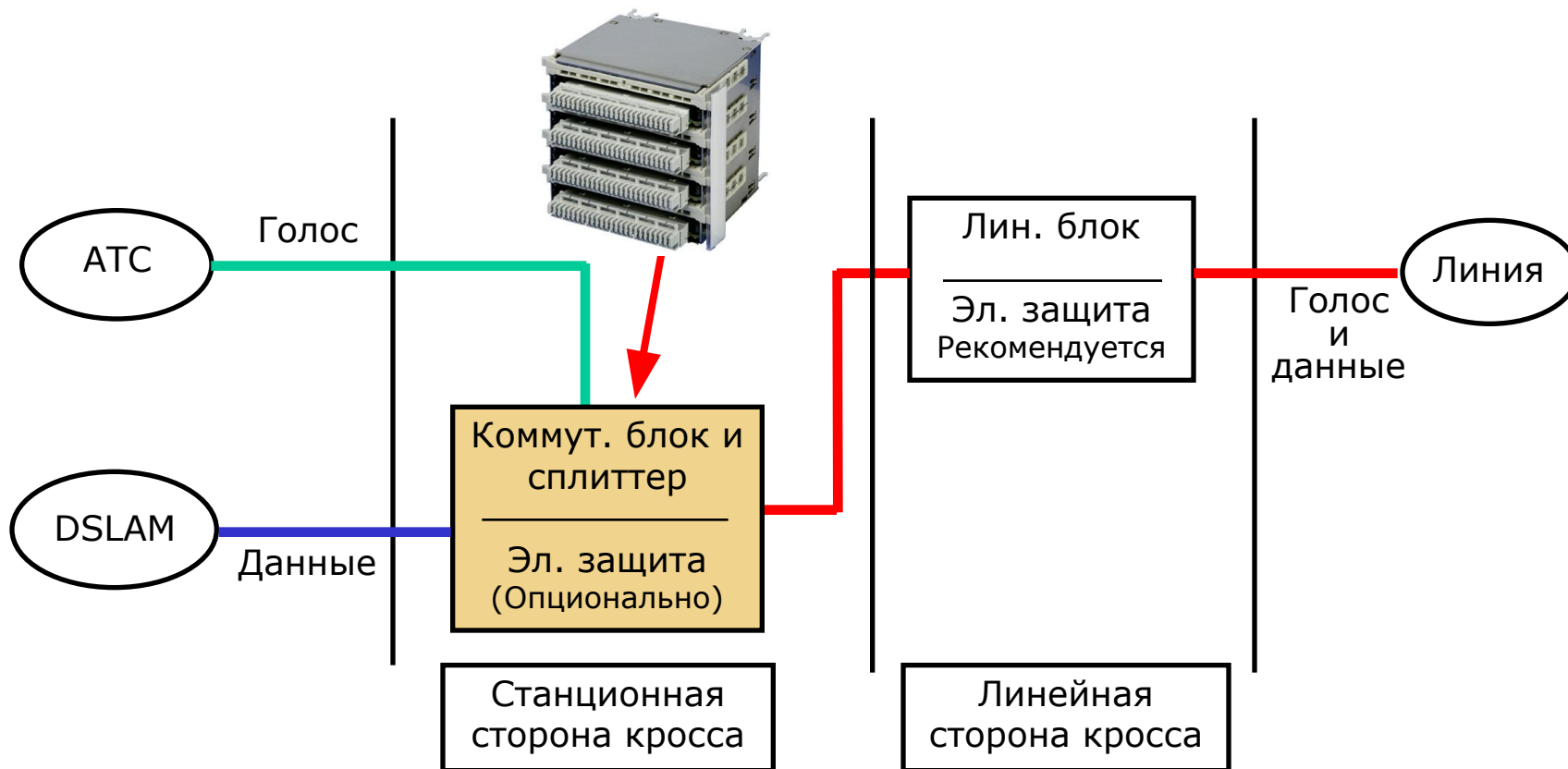


Снижение затрат от 3 до 7 Евро на линию



Новая топология каблирования в кроссе

Сплиттер установлен в кроссе



- **ADSL и VDSL сплиттеры для традиционных кроссов, абонентских кроссов и распределительных телефонных шкафов.**
 - Различные варианты сплиттеров ёмкостью от 1 до 32 портов
 - Быстрая и экономичная интеграция сплиттеров в кросс и распределительные шкафы (низкие расходы при вводе в эксплуатацию)
 - Очень высокая надёжность и лёгкая модернизация (низкие эксплуатационные расходы)

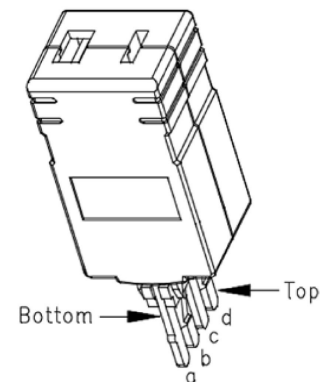
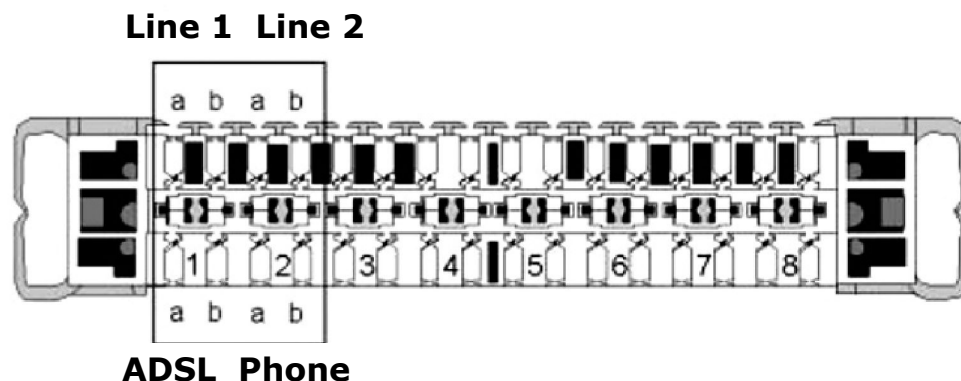
Обзор продуктовой линейки сплиттеров



- BroadWire™ ADSL сплиттеры на 1 линию
 - Для плитов LSA-PLUS типоряд 2
 - Для плитов LSA-PLUS NT
- BroadWire™ ADSL сплиттеры на 12 линий
- BroadWire™ ADSL сплиттеры на 24 и 32 линии (высокая плотность)
- BroadWire™ ADSL сплиттеры на 24 линии Slimline (сверхвысокая плотность)

BroadWire™ ADSL сплиттер на 1 линию

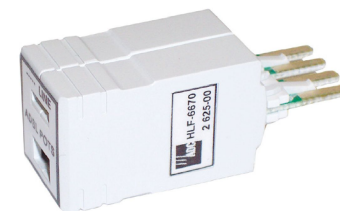
- Применение:
 - все варианты кроссов и распределительных телефонных шкафов со стандартными плинтами LSA-PLUS / PROFIL типоряда 2
- Основное преимущество:
 - Штекер устанавливается непосредственно в плинт, который уже установлен на стандартных металлоконструкциях, соответственно нет необходимости в дооснащении кроссов или шкафов дополнительными металлоконструкциями
 - В зависимости от выбора схемы подключения абонентской линии (LINE 1 или LINE 2) после изъятия сплиттера из плинта абоненту предоставляется только услуга доступа в интернет или только ТфОП



BroadWire™ ADSL сплиттер на 1 линию

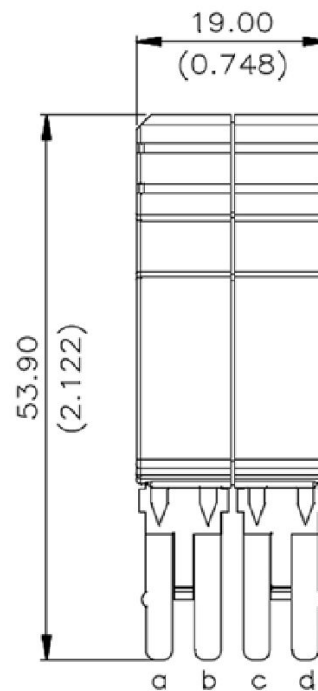
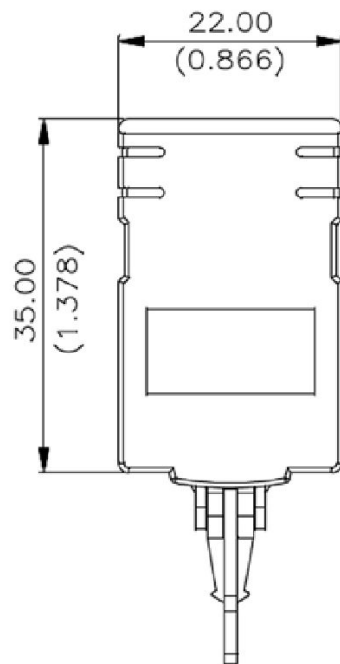
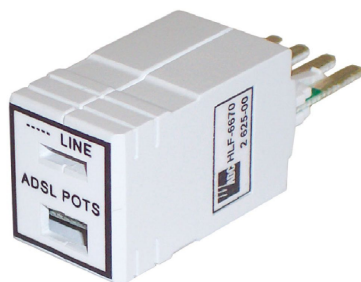
Характеристики:

- Поддержка ADSL 2+
- Модификации POTS (600 Ом) и ADSL over ISDN (2B1Q)
- Установка на планках с нормально замкнутыми или нормально разомкнутыми контактами на 8 или 10 пар
- 50% ёмкости планки (т.е. 50 линий ADSL на стандартный бокс 100x2)
- Компактные размеры (высота сплиттера от планки составляет всего лишь 35 мм)!
- Замена сплиттера без прерывания связи и без применения дополнительного инструмента
- Модульный однопарный дизайн позволяет производить индивидуальное подключение абонентов к услуге ADSL
- Доступ для тестирования (возможность проведения измерений линии без изъятия сплиттера)



BroadWire™ ADSL сплиттер на 1 линию

- Габаритные размеры:



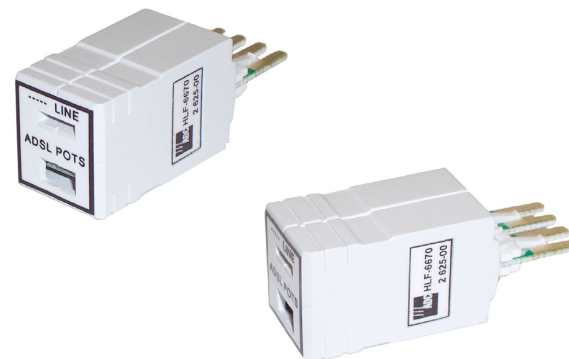
- Вес: 25 гр.

BroadWire™ ADSL сплиттер на 1 линию

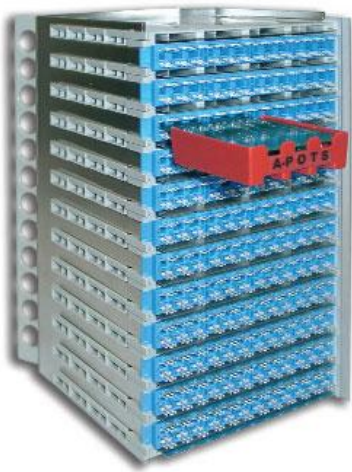
Информация для заказа

Описание	Номер каталога
BroadWire™ ADSL сплиттер на 1 линию для плинтов типоряда 2, доступ для тестирования, ISDN (2B1Q)	HLF-6670 2 630-00
BroadWire™ ADSL сплиттер на 1 линию для плинтов типоряда 2, доступ для тестирования, POTS, $Z_{real(1)} = 600 \text{ Ом}$, соответствие ITU-T G 992.1 Annex E.1	HLF-6670 2 625-00
Аксессуары 2-х полюсный тестовый шнур, длина 1.5м	5909 2 301-00

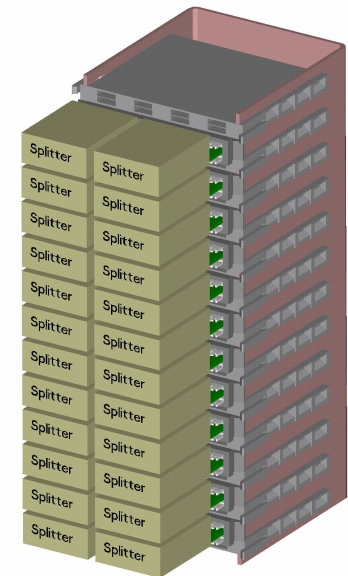
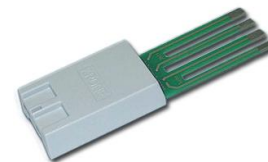
Варианты с другими характеристиками – по запросу



BroadWire™ ADSL сплиттер на 1 линию для кроссов MDF 71 и Siemens



- Применение:
 - дооснащение (модернизация) существующих кроссов (MDF 71, Siemens)
- Установка на вертикальной и горизонтальной сторонах кросса
- 50% от первоначальной ёмкости
- Модульный однопарный дизайн
- Параллельный доступ с помощью контрольного шнура (5909 2 301-00)



BroadWire™ ADSL сплиттеры на 8 и 12 линий



- Применение:
 - Распределительные шкафы и кроссы с крепежом на штанги PROFIL
- Варианты исполнения на 8 и 12 линий
- Подключение кабелей от DSLAM с тыльной стороны с помощью коннекторов D-Sub или контактов LSA-PLUS
- Возможность разделки на лицевой стороне сплиттера экранированных кабелей (только для варианта на 8 линий)
- Электрическая защита (опционально)



BroadWire™ ADSL сплиттеры на 8 и 12 линий

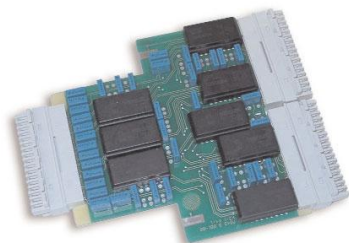
Данные для заказа

Наименование	Номер каталога
Сплиттеры	
BroadWire™ ADSL сплиттер на 8 линий, сплиттер ISDN (2B1Q), блокирующий конденсатор	6670 2 140-00
BroadWire™ ADSL сплиттер на 8 линий, сплиттер ISDN (4B3T), блокирующий конденсатор	6670 2 143-00
BroadWire™ ADSL сплиттер на 8 линий, сплиттер POTS, ETSI TS 101 952-1-1-V1.1.1 Option A, блокирующий конденсатор	6670 2 129-00
BroadWire™ ADSL сплиттер на 8 линий, сплиттер POTS, $Z_{real(1)} = 600\Omega$, ITU-T G 992.1 Annex E.1, блокирующий конденсатор	6670 2 130-00
Аксессуары	
Маркировочная табличка	6670 2 118-00
Монтажная помощь (для монтажа кабелей от DSLAM)	7073 2 007-00
Двухполюсный тестовый шнур	6089 2 118-00

Варианты с другими электрическими характеристиками и варианты с электрической защитой - по запросу.

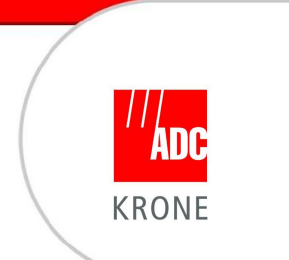


BroadWire™ ADSL сплиттеры на 24 и 32 линии

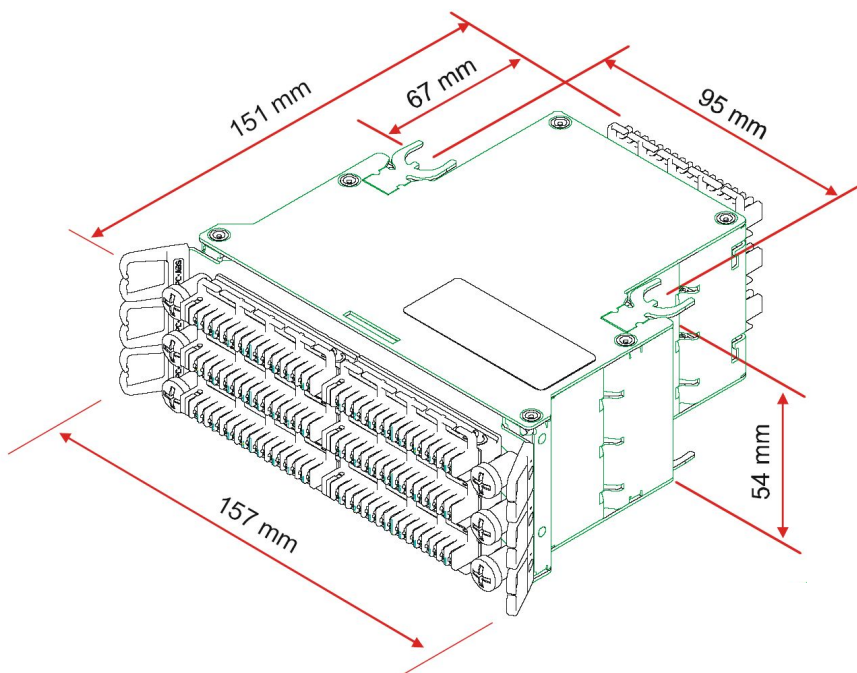


- Применение:
 - Распределительные шкафы и кроссы с крепежом на штанги PROFIL
- Поддержка ADSL 2+
- Оптимальный с точки зрения каблирования вариант при использовании с DSLAM, имеющими порты на 24, 32, 48, 72 пар
- Прочный маталлический корпус на 24 или 32 линии
- Монтаж на стандартные штанги PROFIL (межцентровое расстояние 95 мм)
- Платы сплиттеров на 8 портов, возможность замены каждой из плат и установка проходных плат
- Все порты оснащены контактами LSA-PLUS
- Быстрый переход на VDSL путём замены плат
- Интегрированная электрическая защита (опционально)

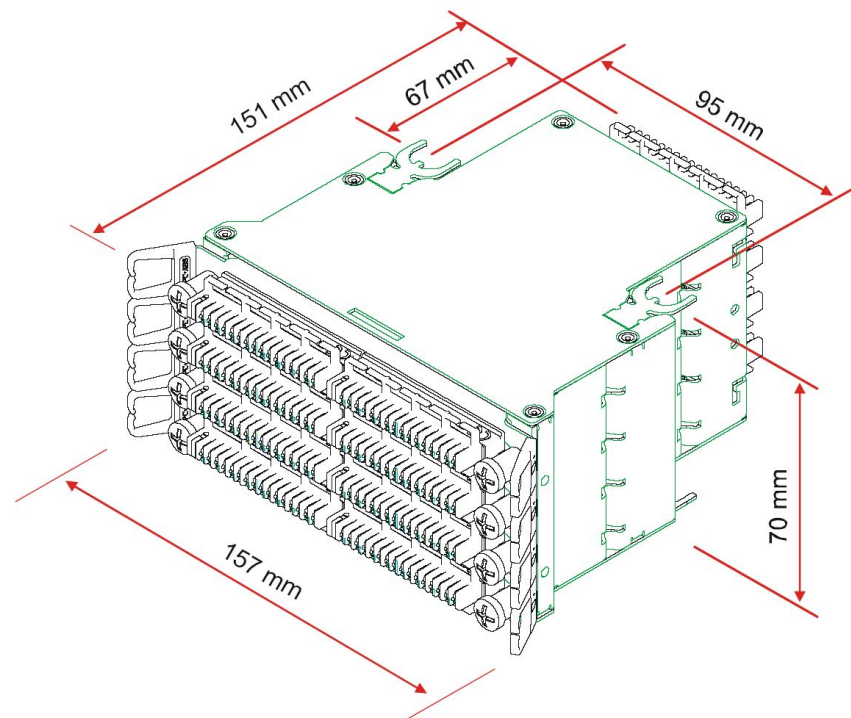
BroadWire™ ADSL сплиттеры на 24 и 32 линии



- Габаритные размеры:



Сплиттер на 24 линии



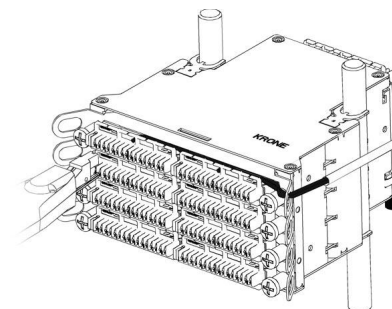
Сплиттер на 32 линии

BroadWire™ ADSL сплиттеры на 24 и 32 линии

Данные для заказа

Наименование	Номер каталога	
Платы сплиттера		
BroadWire™ ADSL Плата сплиттера на 8 линий Комби-сплиттер POTS/ISDN (2B1Q), $Z_{\text{real}(1)} = 600\Omega$, блокирующий конденсатор	7073 2 015-00	
BroadWire™ ADSL Плата сплиттера на 8 линий Сплиттер POTS, ETSI TS 101 952-1-1-V1.1.1 Опция A, блокирующий конденсатор	7073 2 016-00	
BroadWire™ ADSL Плата сплиттера на 8 линий Сплиттер POTS, $Z_{\text{real}(1)} = 600\Omega$, ITU-T G.992.1 Annex E.1, блокирующий конденсатор	7073 2 019-00	
Корпус сплиттера, установка на штанги PROFIL <i>три слота для установки плат сплиттера на 8 линий</i>		7073 2 059-00
Аксессуары		
Маркировочная табличка	7073 2 005-10	
Монтажная помощь (для монтажа кабелей от DSLAM)	7073 2 007-00	
Тестовый адаптер	7073 2 067-00	
Проходная плата	7073 2 024-10	

Варианты с другими электрическими характеристиками и варианты с электрической защитой - по запросу.



BroadWire™ ADSL сплиттер на 24 линии Slimline



НОВИНКА!

- Корпус сплиттера на 24 линии для монтажа на штанги PROFIL с межцентровым расстоянием 75 мм
- Ультравысокая плотность монтажа
- 4 слота для установки плат сплиттеров по 6 линий
- Все порты оснащены контактами LSA-PLUS
- Варианты сплиттера с размыкаемыми контактами LSA-PLUS
- Кроссировочные каналы для ввода кроссировочных проводов справа или слева
- Возможность замены каждой платы сплиттеров на 6 портов, а также установка проходных плат
- Интегрированная электрическая защита (опционально)

Реализованные в России проекты



2004 год, совместный проект ОАО МГТС и Компании МТУ-Интел «Стрим» (домашний интернет-канал)

- Корпус сплиттера LSA-PLUS DIRECT на 32 линии – 10 000 штук
- Плата сплиттера ADSL – 15 000 штук

«... Применение сплиттеров фирмы KRONE позволило нам сэкономить значительные денежные средства, и в частности благодаря этому мы смогли предложить клиентам привлекательные тарифы...» (Комментарий специалиста отдела СПД ОАО МГТС)





Дополнительная информация?

Дистрибьютор ADC KRONE в Республике Беларусь

Тел.: 290 83 72, 290 83 73, (029)688 84 78

Факс: 254 78 28

a.yurevich@pns.by