

Лекция 3

Изображения - виды, разрезы, сечения
(ЕСКД ГОСТ 2.305-68)

ИЗОБРАЖЕНИЕ - вид предмета, полученный его прямоугольным проецированием на плоскость проекций, когда предмет находится между наблюдателем и этой плоскостью.

Изображения на чертеже в зависимости от их содержания разделяются на:

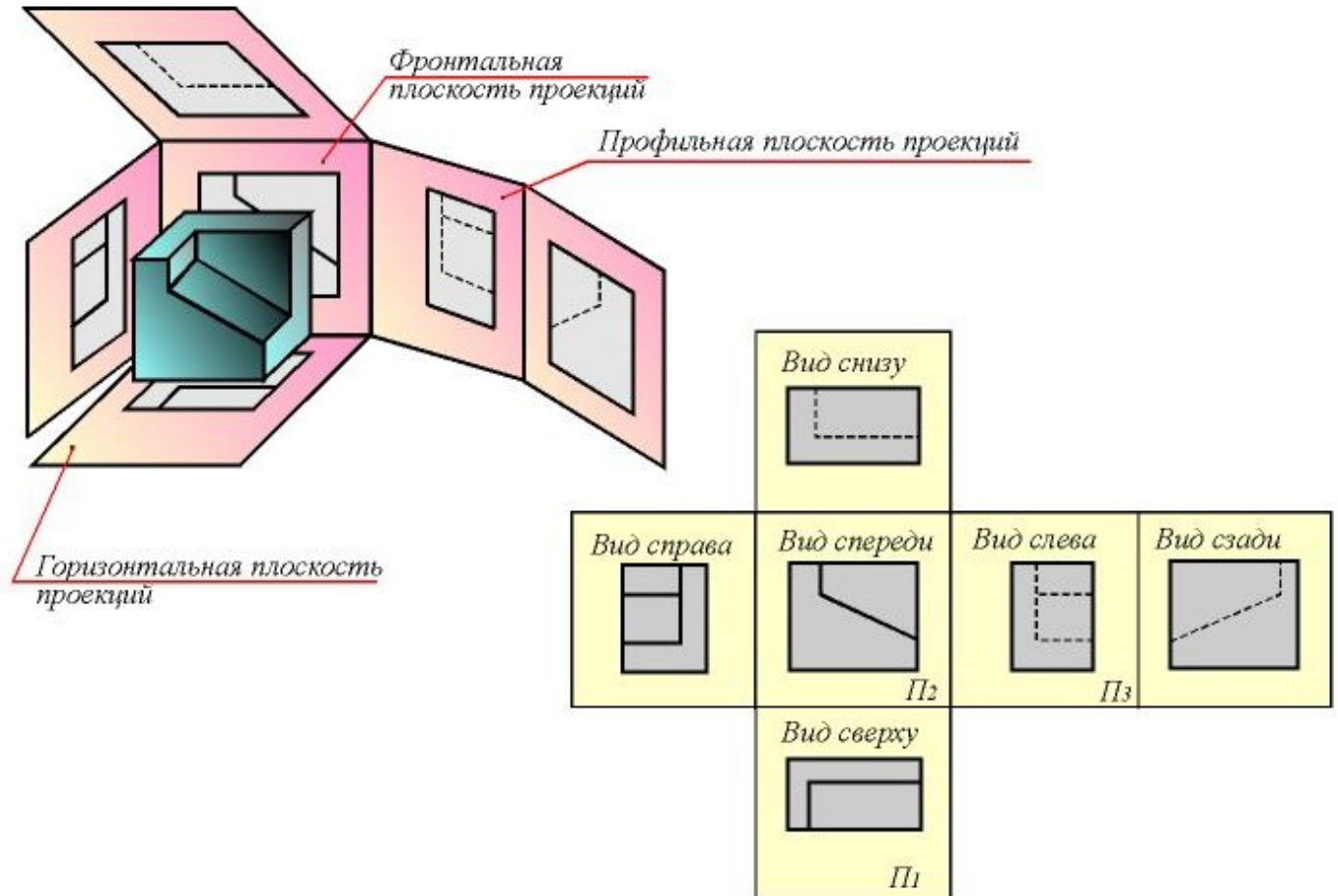
- виды,
- разрезы,
- сечения.

Количество изображений (видов, разрезов, сечений) должно быть наименьшим, но обеспечивающим полное представление о предмете при применении установленных в соответствующих стандартах условных обозначений, знаков и надписей.

Вопрос 1. Виды

Устанавливаются следующие названия видов, получаемых на основных плоскостях проекций (гранях куба) :

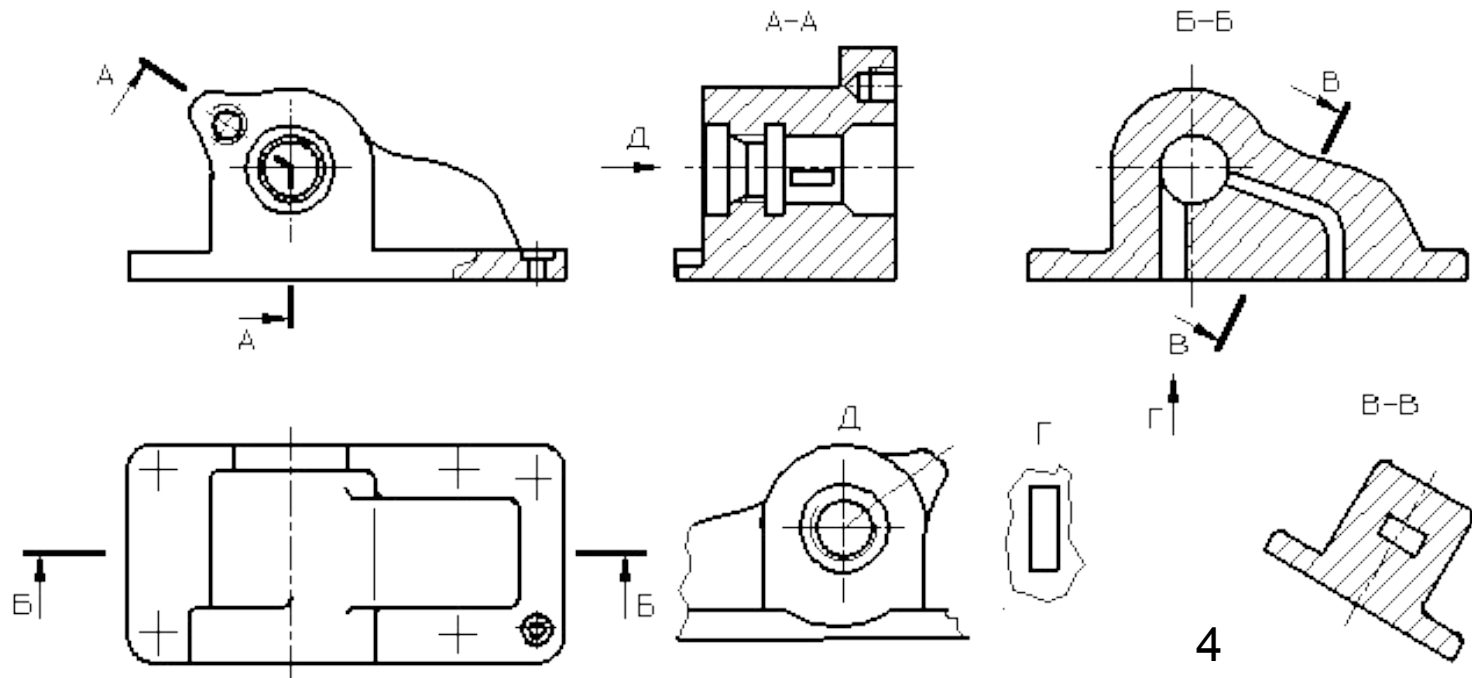
- вид спереди (главный вид);
- вид сверху;
- вид слева;
- вид справа;
- вид снизу;
- вид сзади.



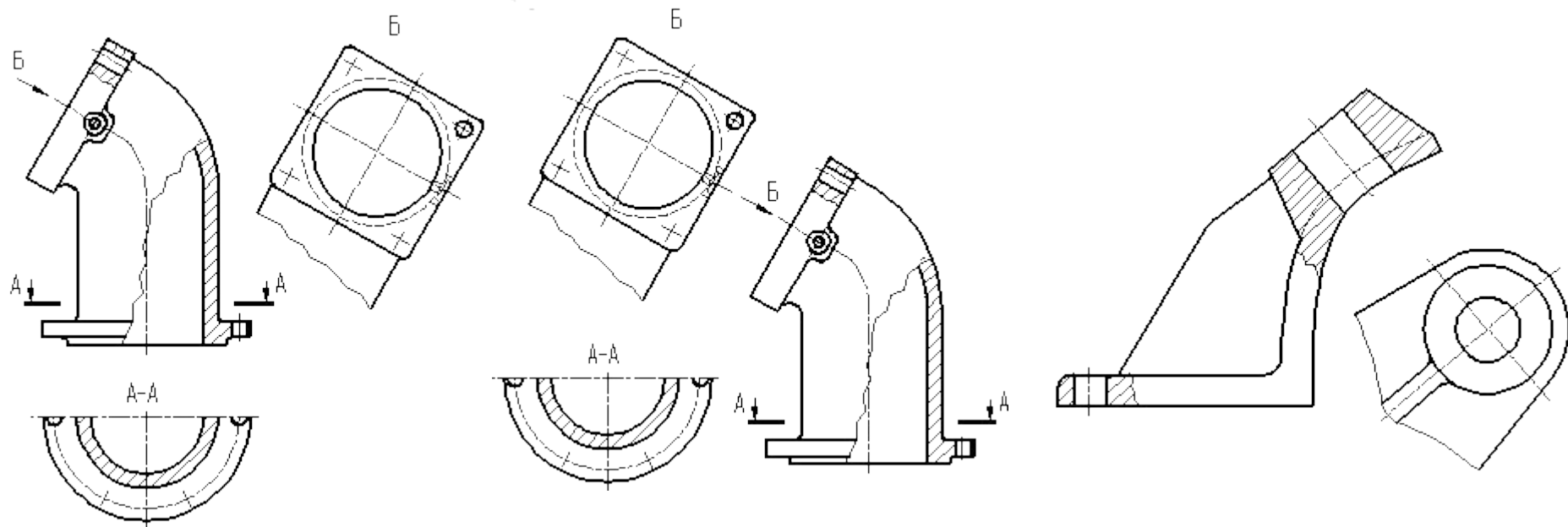
Названия видов на чертежах надписывать не следует, за исключением случая, когда виды сверху, слева, справа, снизу, сзади не находятся в непосредственной проекционной связи с главным изображением (видом или разрезом, изображенным на фронтальной плоскости проекций).

При нарушении проекционной связи, направление проектирования должно быть указано стрелкой около соответствующего изображения. Над стрелкой и над полученным изображением (видом) следует нанести одну и ту же прописную букву.

Чертежи оформляют так же, если перечисленные виды отделены от главного изображения другими изображениями или расположены не на одном листе с ним.



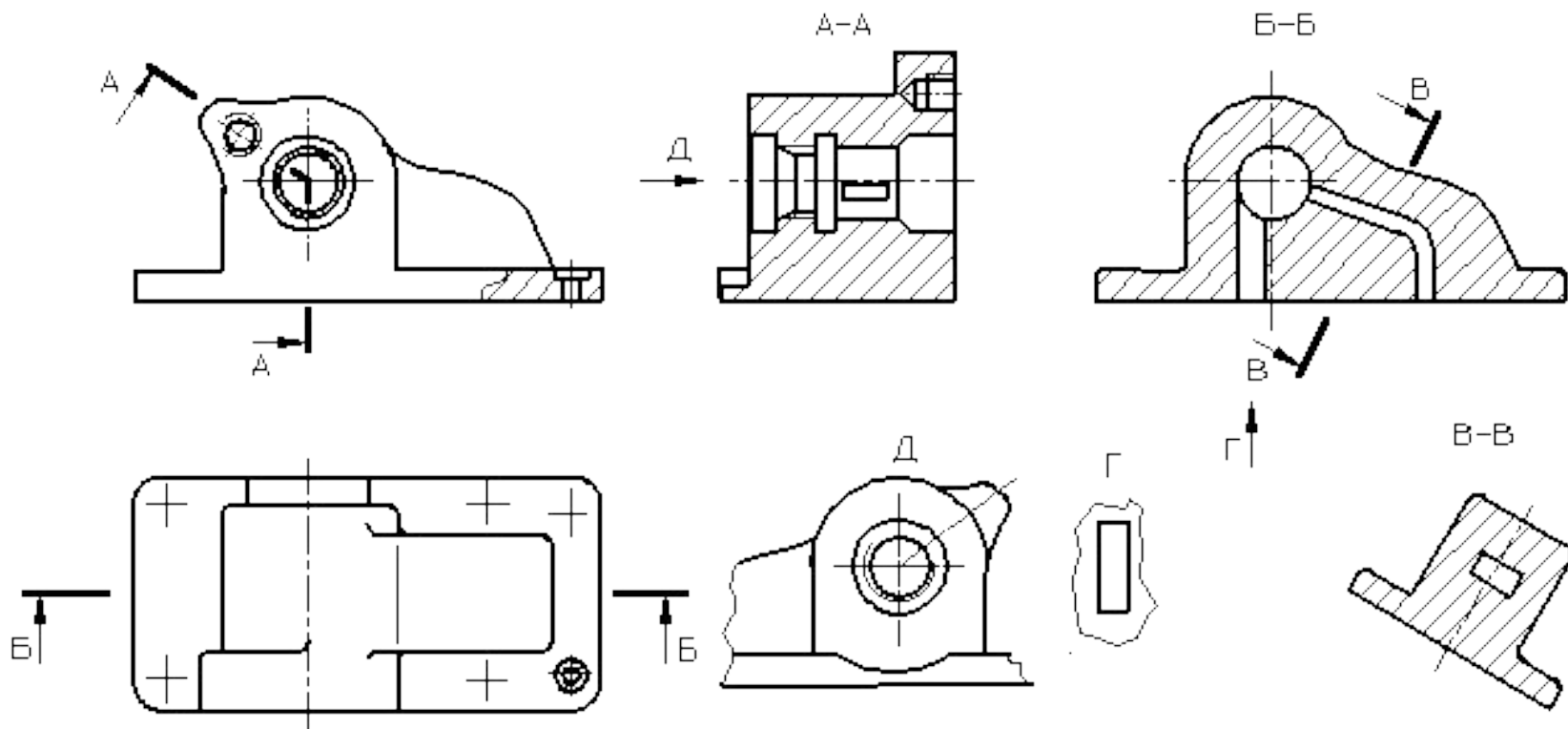
Если какую-либо часть предмета невозможно показать на основных видах без искажения формы и размеров, то применяют **дополнительные виды**, получаемые на плоскостях, непараллельных основным плоскостям проекций



Дополнительный вид должен быть отмечен на чертеже прописной буквой, а у связанного с дополнительным видом изображения предмета должна быть поставлена стрелка, указывающая направление взгляда, с соответствующим буквенным обозначением (стрелка Б)

Дополнительный вид допускается поворачивать, но с сохранением, как правило, положения, принятого для данного предмета на главном изображении; при этом обозначение вида должно быть дополнено условным графическим обозначением

Изображение отдельного, ограниченного места поверхности предмета называется **местным видом**. Местный вид может быть ограничен линией обрыва, по возможности в наименьшем размере, или не ограничен. Местный вид должен быть отмечен на чертеже подобно дополнительному виду.



Вопрос 2. Разрезы

Разрезы разделяются, в зависимости от положения секущей плоскости относительно горизонтальной плоскости проекций, на:

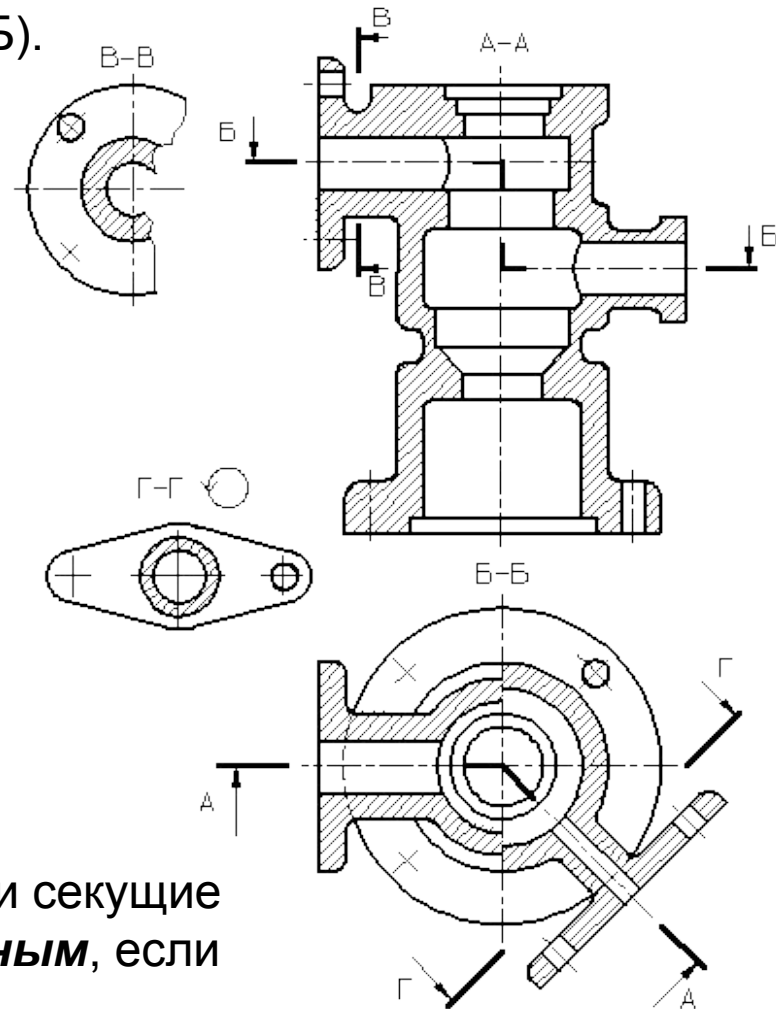
горизонтальные – секущая плоскость параллельна горизонтальной плоскости проекций (разрез Б-Б).

вертикальные – секущая плоскость перпендикулярна горизонтальной плоскости проекций (разрезы А-А, В-В, Г-Г);

наклонные –секущая плоскость составляет с горизонтальной плоскостью проекций угол, отличный от прямого.

Вертикальный разрез называется **фронтальным**, если секущая плоскость параллельна фронтальной плоскости проекций, и **профильным**, если секущая плоскость параллельна профильной плоскости проекций.

Сложные разрезы бывают **ступенчатые**, если секущие плоскости параллельны (разрез Б-Б), и **ломанным**, если секущие плоскости пересекаются (разрез А-А).

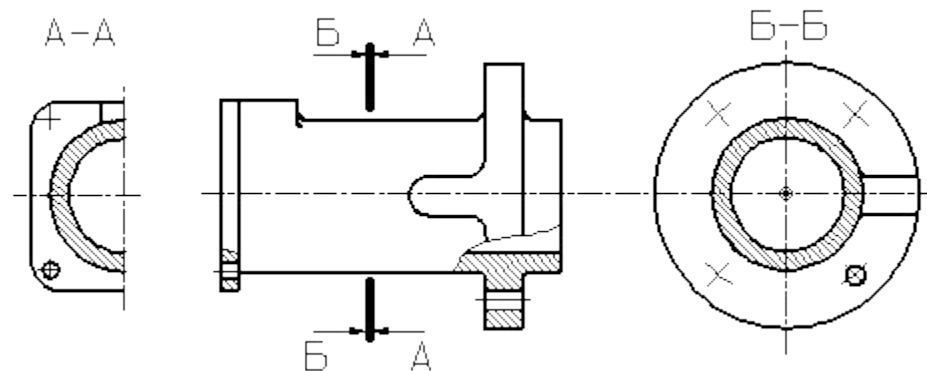


Разрезы называются **продольными**, если секущие плоскости направлены вдоль длины или высоты предмета, и **поперечными**, если секущие плоскости направлены перпендикулярно длине или высоте предмета (например, разрезы А-А и Б-Б).

Продольный разрез пружины



Поперечный разрез детали



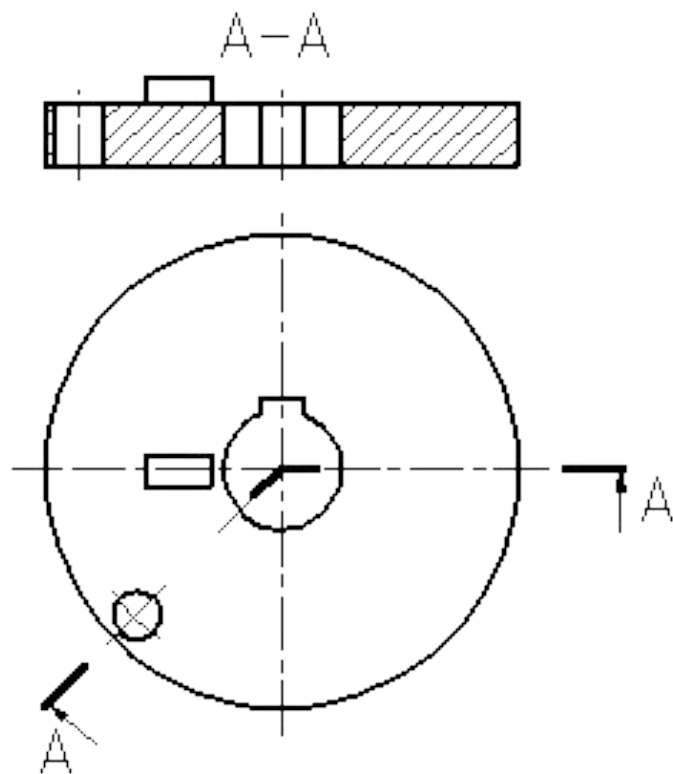
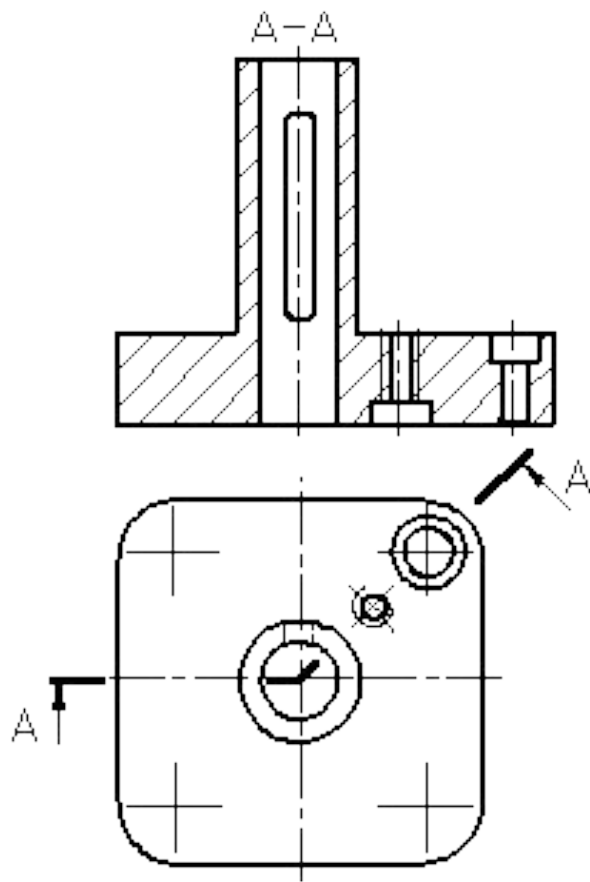
Положение секущей плоскости указывают на чертеже линией сечения. Для линии сечения должна применяться разомкнутая линия. При сложном разрезе штрихи проводят также у мест пересечения секущих плоскостей между собой. На начальном и конечном штрихах следует ставить стрелки, указывающие направление взгляда; стрелки должны наноситься на расстоянии 2-3 мм от конца штриха.

Начальный и конечный штрихи не должны пересекать контур соответствующего изображения.

Разрез должен быть отмечен надписью по типу «А-А» (всегда двумя буквами через тире).

При ломаных разрезах секущие плоскости условно поворачивают до совмещения в одну плоскость, при этом направление поворота может не совпадать с направлением взгляда

При повороте секущей плоскости элементы предмета, расположенные за ней, вычерчивают так, как они проецируются на соответствующую плоскость, с которой производится совмещение.

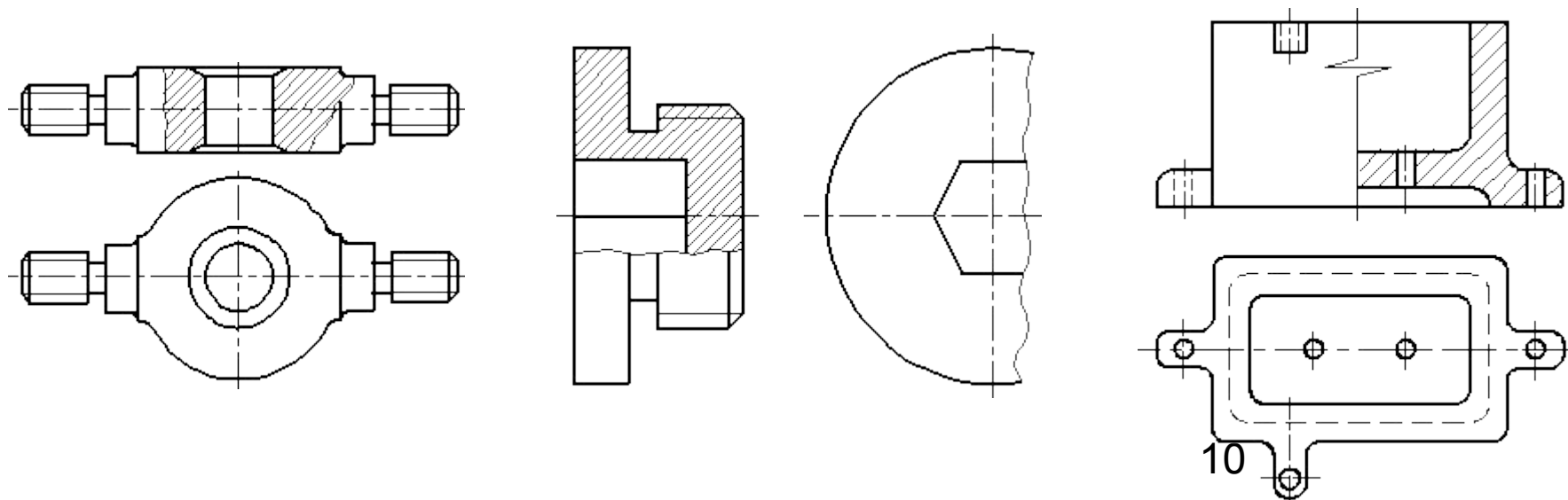


Разрез, служащий для выяснения устройства предмета лишь в отдельном, ограниченном месте, называется **местным**.

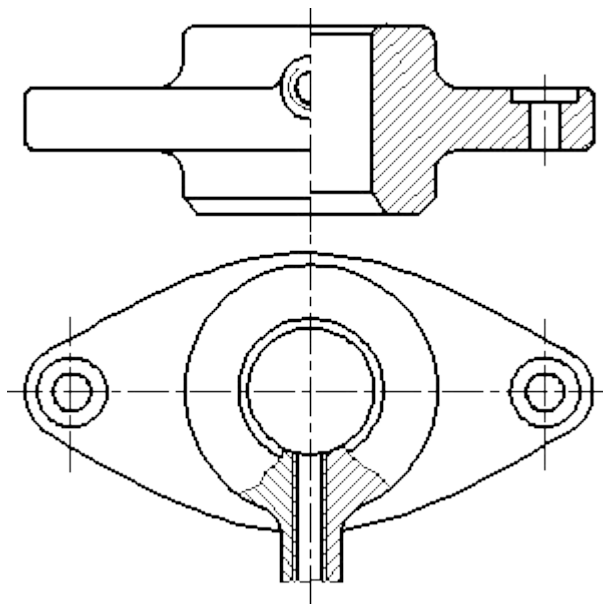
Местный разрез выделяется на виде сплошной волнистой линией или сплошной тонкой линией с изломом. Эти линии не должны совпадать с какими-либо другими линиями изображения.



Часть вида и часть соответствующего разреза допускается соединять, разделяя их сплошной волнистой линией или сплошной тонкой линией с изломом.



Если при этом соединяются половина вида и половина разреза, каждый из которых является симметричной фигурой, то разделяющей линией служит ось симметрии

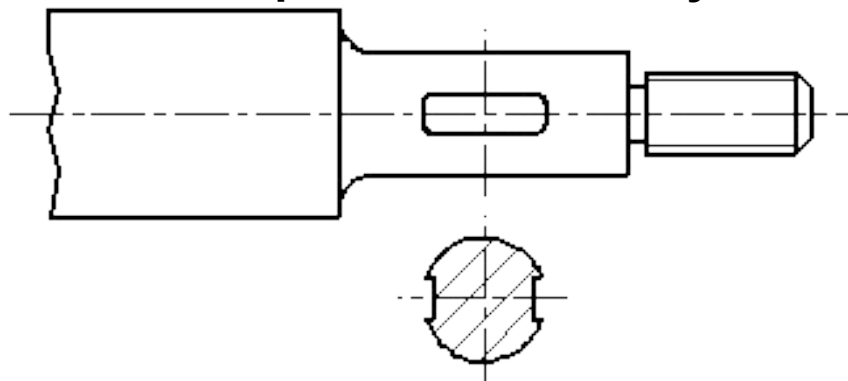


Если в симметричной детали ось симметрии совпадает с линией контура, границу вида и разреза смещают от оси

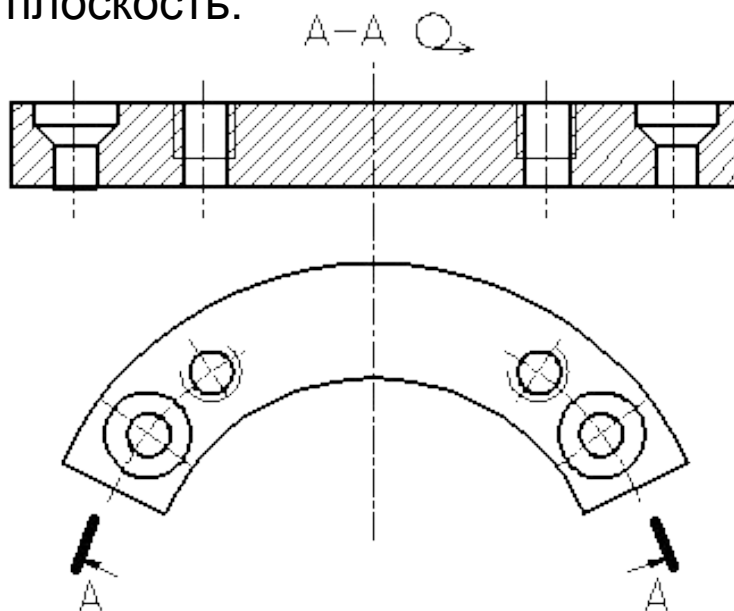
Допускается соединять четверть вида и четверти трех разрезов: четверть вида, четверть одного разреза и половину другого и т. п. при условии, что каждое из этих изображений в отдельности симметрично.

Вопрос 3. Сечения

Сечение - изображение фигуры, получающейся при мысленном рассечении предмета одной или несколькими плоскостями. **На сечении показывается только то, что получается непосредственно в секущей плоскости.**

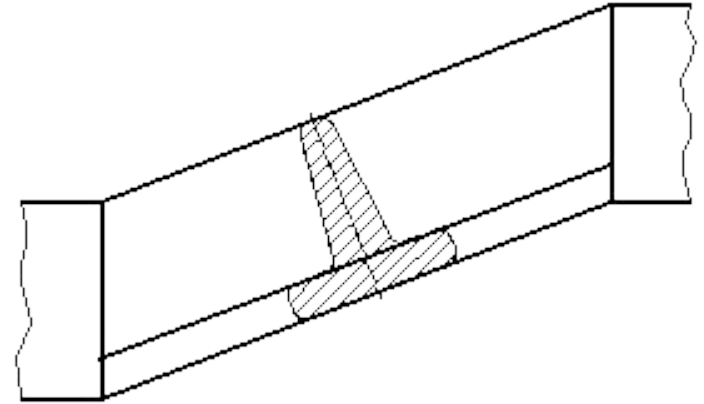
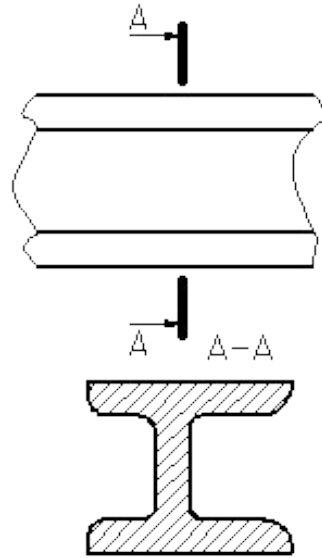


Допускается в качестве секущей применять цилиндрическую поверхность, развертываемую затем в плоскость.

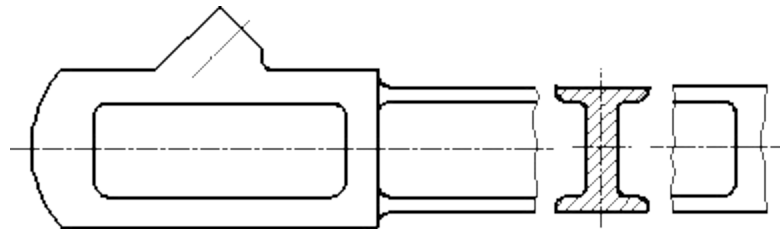


Сечения, не входящие в состав разреза, разделяют на:

- вынесенные;
- наложенные.



Вынесенные сечения являются предпочтительными и их допускается располагать в разрыве между частями одного и того же вида

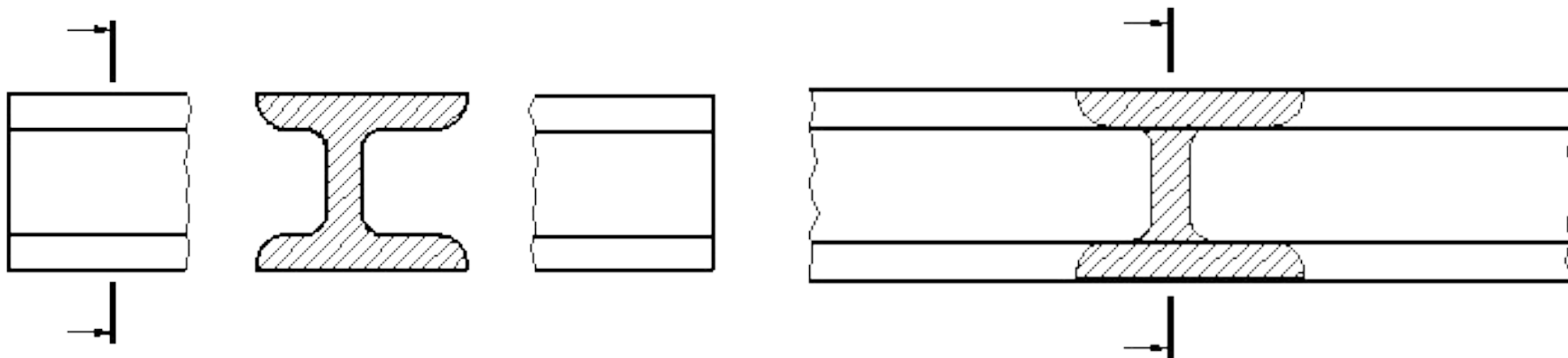


Контур вынесенного сечения, а также сечения, входящего в состав разреза, изображают сплошными основными линиями, а контур наложенного сечения – сплошными тонкими линиями, причем контур изображения в месте расположения наложенного сечения не прерывают.

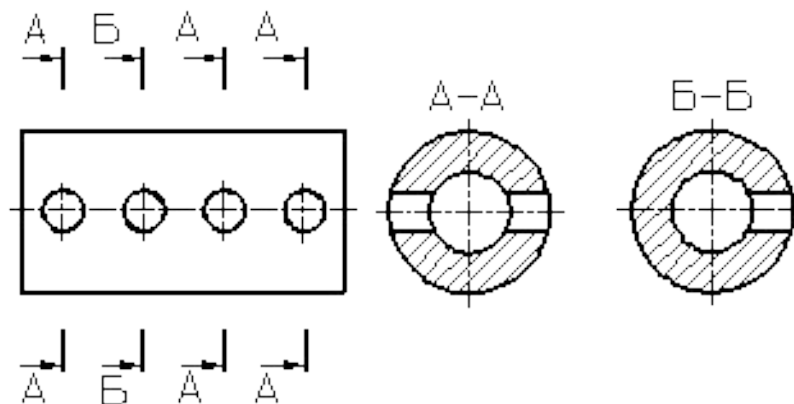
Ось симметрии вынесенного или наложенного сечения указывают штрих - пунктирной тонкой линией без обозначения буквами и стрелками и линию сечения не проводят.

Для линии сечения применяют разомкнутую линию с указанием стрелками направления взгляда и обозначают её одинаковыми прописными буквами русского алфавита. Сечение сопровождают надписью по типу «А-А».


Для несимметричных сечений, расположенных в разрыве или наложенных, линию сечения проводят со стрелками, но буквами не обозначают.

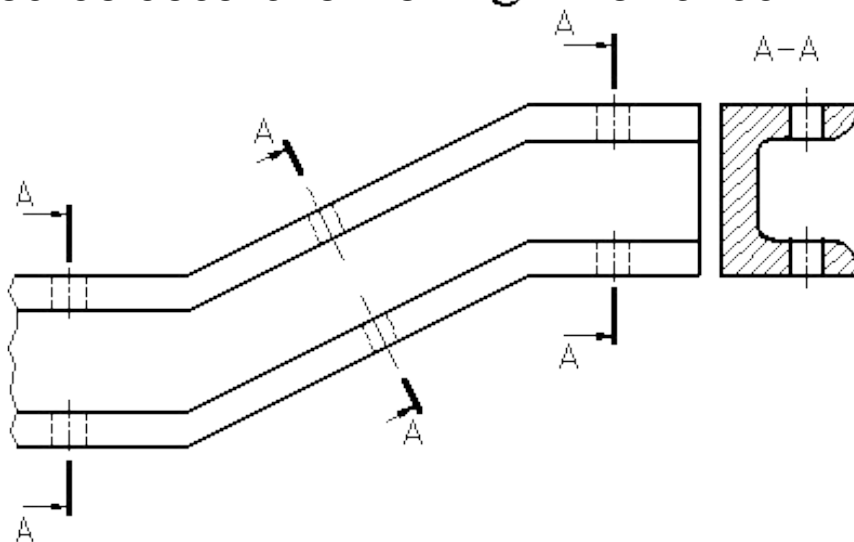


Для нескольких одинаковых сечений, относящихся к одному предмету, линию сечения обозначают одной буквой и вычерчивают одно сечение



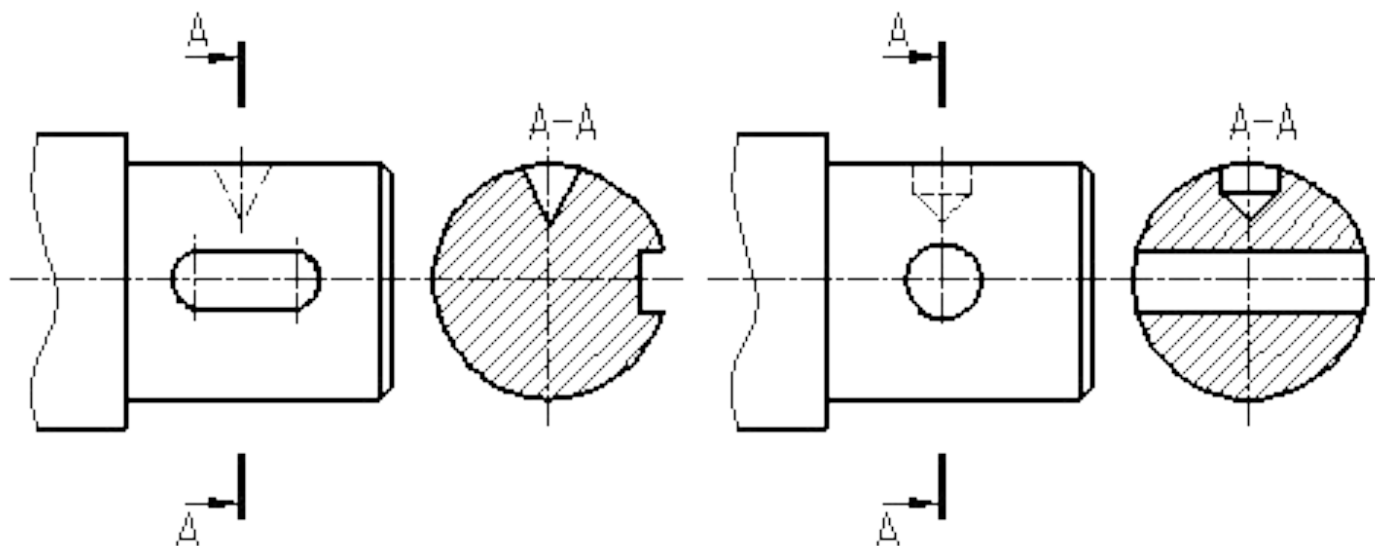
Секующие плоскости выбирают так, чтобы получить нормальные поперечные сечения.

Если при этом секующие плоскости направлены под различными углами, то условное графическое обозначение  не наносят



Когда расположение одинаковых сечений точно определено изображением или размерами, допускается наносить одну линию сечения, а над изображением сечения указывать количество сечений.

Если секущая плоскость проходит через ось поверхности вращения, ограничивающей отверстие или углубление, то контур отверстия или углубления в сечении показывают полностью.



Примечание

Соотношение размеров стрелок, указывающих направление взгляда, должно соответствовать приведенным на рисунке

