

# ФУНКЦИОНАЛЬНЫЕ МОДУЛИ

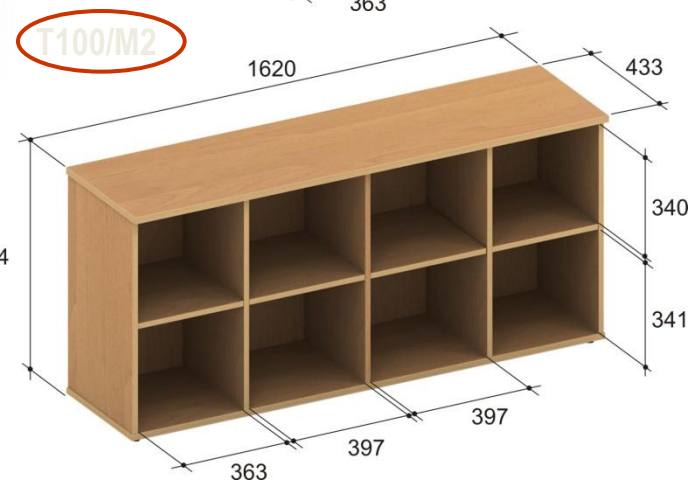
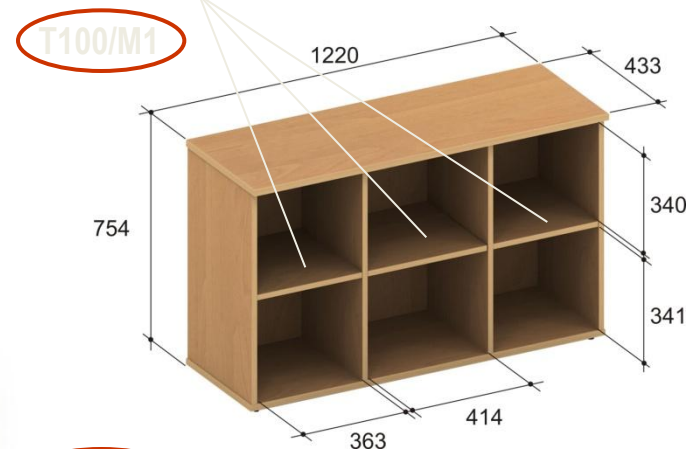
к серии офисной мебели

## **ТЕМА-М**

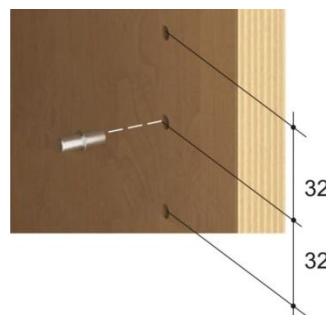
## СТЕЛЛАЖИ Т100/М1, Т100/М2



Съемные полки



- \* возможность приставки к столу (увеличение рабочего пространства)
- \* возможность применение стандартной двери ТД11Л/П
- \* съемные полки



## СТЕЛЛАЖ Т400/М3



Работу с большим количеством документов, которые должны быть всегда «под рукой» (юрист), и формирование личной зоны обеспечит стеллаж Т400/М3. Размеры стеллажа **806х436х1504**мм. Возможно использование стандартных дверей ТД22, ТД12. Две тыловые стенки из дсп18 позволяют использовать изделие как островную конструкцию. Столы, используемые со стеллажом (ширина которых 800мм): Т331, Т321, Т311, Т301.

Две перегородки из дсп18 переставляются (при монтаже) и получается три типа стеллажа. Стеллажи показаны со стороны навески дверей.



# СТЕЛЛАЖ Т400/М3



ТД 12



ТД 22



Рекомендуемые вариации



Дополнительные вариации



Стеллажи показаны со стороны навески дверей

## СТЕЛЛАЖ Т200/М4



Размеры стеллажа **806x436x1140мм**.  
Возможно использование стандартных  
дверей ТД22, ТД12. Две тыловые стенки из  
дсп18 позволяют использовать изделие как  
островную конструкцию. Столы,  
применяемые со стеллажом (ширина  
которых 800мм): Т331, Т321, Т311, Т301.

Перегородка из дсп18 переставляется (при  
монтаже) и получается два типа стеллажа.  
Стеллажи показаны со стороны навески дверей.



# СТЕЛЛАЖ Т200/М4



ТД 12



Рекомендуемые вариации

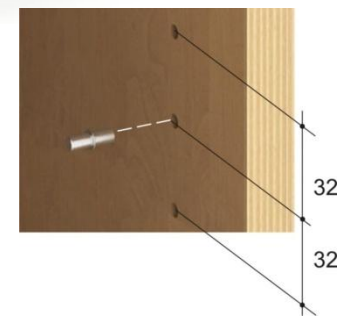


Стеллажи показаны со стороны навески дверей



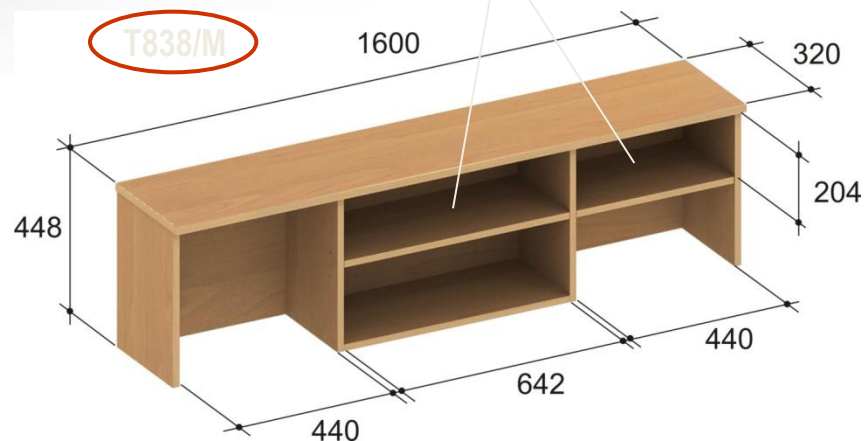
ТД 22

## ПОЛКА T838/M

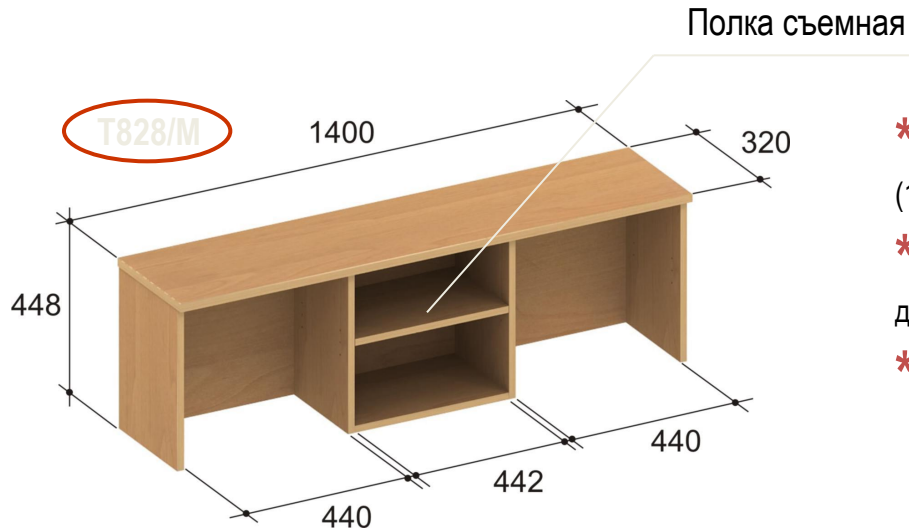


Съемные полки

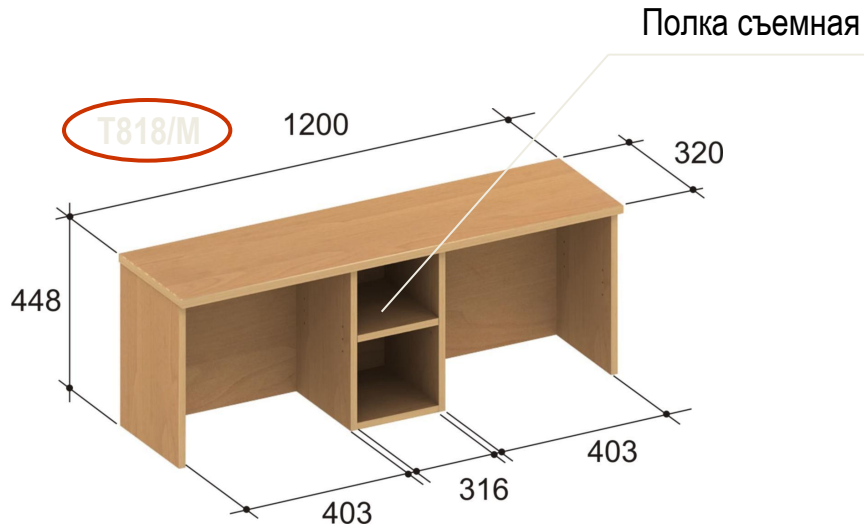
- \* используется со столом T331 (1600x800x754), T332Л/П (1600x900/600x754)
- \* ниша вмещает жидкокристаллический монитор диагональю до 21 дюйма включительно
- \* съемные полки, причем полка из правой ниши может перекидываться в левую
- \* во время монтажа «на месте» нет необходимости в присадке (чтобы закрепить полку) – нижняя полка надставки фиксируется шурупами снизу столешницы



## ПОЛКИ Т828/М, Т818/М



- \* используется со столом Т320 (1400х600х754), Т321 (1400х800х754), Т322Л/П (1400х900/600х754)
- \* ниша вмещает жидкокристаллический монитор диагональю до 21 дюйма включительно
- \* изображена без крайней съемной полки



- \* используется со столом Т311 (1200х800х754), Т310 (1200х600х754), Т313Л/П (1200х900/600х754), Т312Л/П (1200х900/600х754)
- \* ниша вмещает жидкокристаллический монитор диагональю до 21 дюйма включительно
- \* изображена без крайней съемной полки



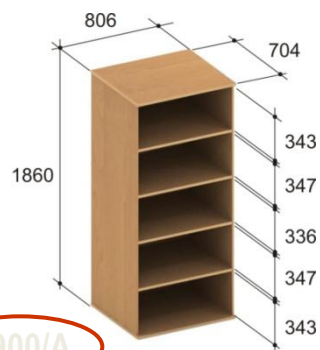
## СТЕЛЛАЖИ АРХИВНЫЕ Т400/А, Т900/А

Стеллаж архивный – для хранения документации в папках-регистраторах в два ряда. Вместимость стеллажа высотой 1860мм (Т400/А) – 100 регистраторов шириной 70мм и 10 шириной 50мм. Вместимость стеллажа высотой 2224мм (Т900/А) – 120 регистраторов шириной 70мм и 12 шириной 50мм.

В стеллажах тыловая стенка – ДСП 18мм, внутренних полок – ДСП 22мм, глубина стеллажа - 704мм.



Т400/А



1



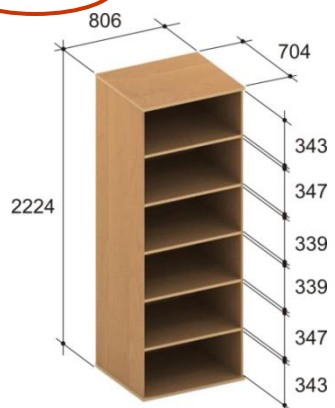
2



3



Т900/А



1а



2а



3а



- поз.1 – стеллаж высотой 1860мм, ТД32
- поз.2 – стеллаж высотой 1860мм, ТД22, ТД12
- поз.3 – стеллаж высотой 1860мм, ТД12 (2шт)
- поз.1а – стеллаж высотой 2224мм, ТД42
- поз.2а – стеллаж высотой 2224мм, ТД22 (2шт)
- поз.3а – стеллаж высотой 2224мм, ТД12 (3шт)

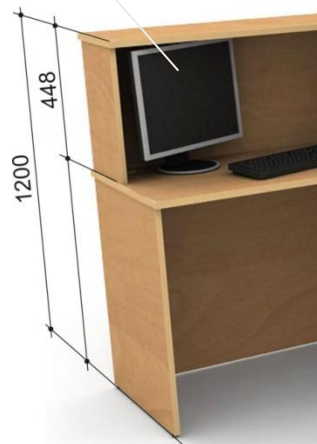
# РЕСТАЙЛИНГ РЕЦЕПЦИИ (СТОЛ-ПРИСТАВКА Т800/1) ПОЛКИ Т818/1, Т828/1, Т838/1



В рецепции, путем увеличения высоты надставок **Т818, Т828, Т838** и верхней части **Т800** с 402мм до 448 (разница 46мм) (соответствующие артикулы: **Т818/1, Т828/1, Т838/1, Т800/1**), достигаем возможности установки жидкокристаллического монитора (диагональю 21 дюйм включительно). При этом высвобождается дополнительная рабочая площадь для секретаря. Общая высота новой рецепции – 1200мм.

Монитор SAMSUNG 204B (21 дюйм)

Используемая рецепция



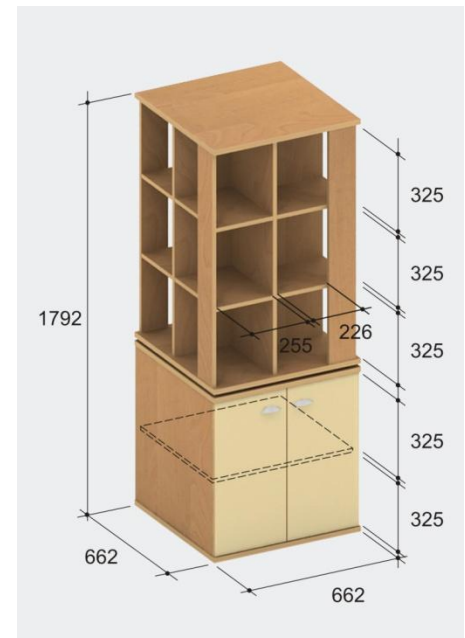
Используемая рецепция



## СТЕЛЛАЖ Т400/В

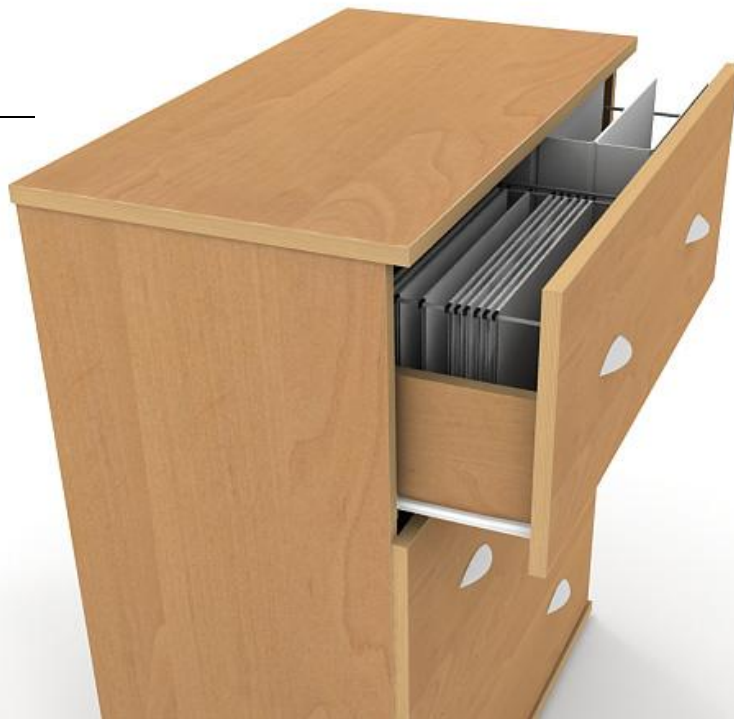


Стеллаж поворотный для общей документации или корреспонденции. Обеспечит удобное хранение и пользование документацией, позволяя работникам иметь доступ к ней с различных сторон. Габаритный размер **662x662x1792** мм.



## ТУМБА Т520/А

Незаменимый помощник для хранения подвесных файлов и папок-регистраторов. Габаритный размер **806x436x1140** мм.



## ПОЛКА ПОД СИСТЕМНЫЙ БЛОК T510/2



T331, T321, T311

Простое и недорогое решение навесной полки. Крепится стандартным уголком 40x40x2мм (4шт). Рабочее пространство полки 250x550x590(высота)мм

### Использование полки со столами:

T331, T321, T311 (ширина столешниц 800мм, правый/левый пропуск кабеля)



Свободный доступ к проводам