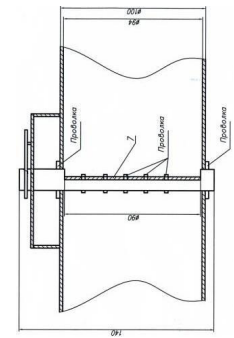
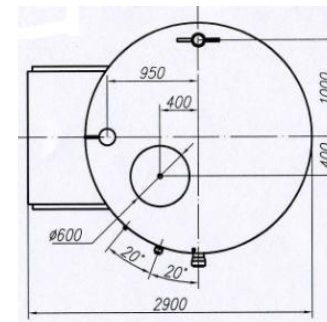
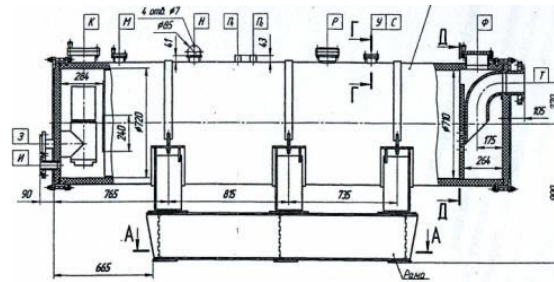
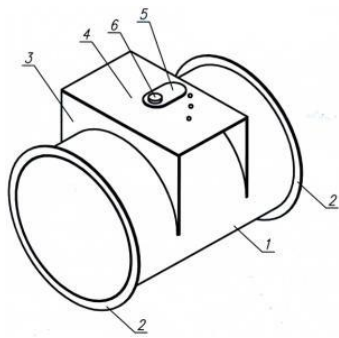
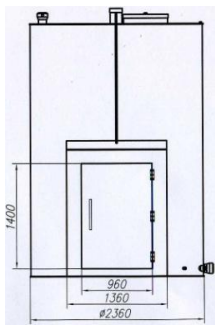




Торгово-производственная компания ООО «Элит Строй Инвест»

Промышленное производство
воздуховодов, емкостей для
хранения дизельного топлива,
емкостного оборудования для
сбора хранения и очистки сточных
вод, емкостей для химической
промышленности, и
нестандартных изделий из
пластика по чертежам заказчика.





О Компании



На сегодняшний день Компания “Элит Строй Инвест” является крупнейшем в России производителем нестандартных изделий из пластика по чертежам заказчика, накопленный опыт позволяет нам производить качественные изделия в кратчайший срок.

В компании есть собственный конструкторский отдел что позволяет оперативно обработать запрос и рассчитать стоимость изделия, менеджеры компании проследят за своевременным изготовлением изделия, а отдел технического контроля на производстве позволит вам быть уверенными в качестве изделия.

Мы гарантируем высокое качество пластиковых изделий, что подтверждают как Российские так и зарубежные сертификаты.

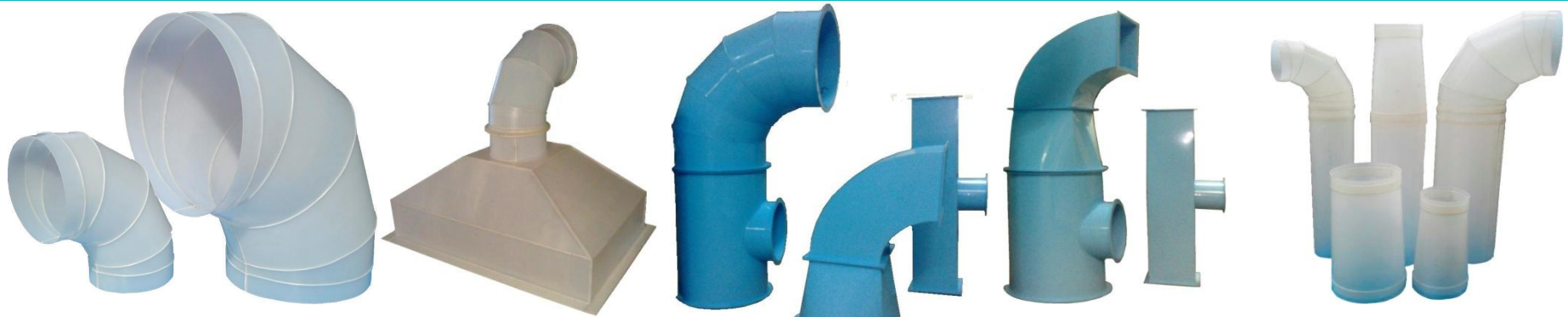
Вся продукция из пластика изготавливается согласно:

ТУ 2291-001-58972452-2005

ТУ 3689-002-58972452-2008

Методика приемочных испытаний проводится согласно:

ПМ 3689-001-58972452-2008



Вентиляция

из



полипропилена

Вентиляционное оборудование из полипропилена – это прочность, качество и простота в эксплуатации – современная замена жести. Применяемый полипропилен – экологически чистый и прочный материал, водонепроницаемый, износостойчивый, стойкий к воздействию агрессивных химических веществ, ультрафиолетовому излучению, сохраняющий свои качества при температуре от -40. С до +85 С. Срок службы полипропилена (свыше 50 лет) обеспечит высокую надежность и рентабельность эксплуатации.

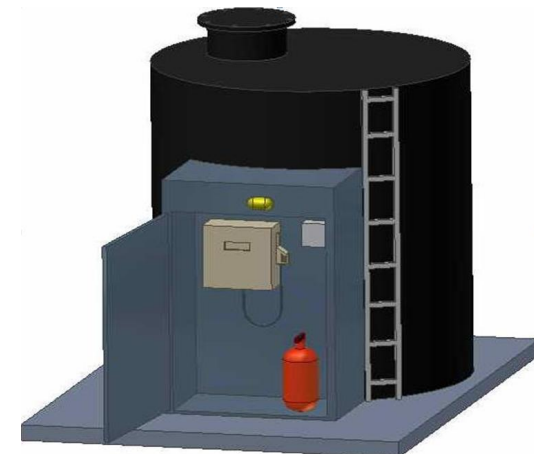
Возможно изготовление воздуховодов как прямоугольного так и круглого сечения. Основными характеристиками вентиляции являются площадь сечения, форма и жесткость. Скорость потока в воздуховоде не должна превышать определенного значения, иначе воздуховод станет источником шума.

Стоимость воздуховодов из пластика зависит от объема заказа, действует гибкая система скидок.

У нас вы можете заказать воздуховоды из пластика и фасонные части к ним, а также любые нестандартные конструкции вентиляционной системы



Мобильные АЗС



ООО "Элит Строй Инвест" производит мобильные топливозаправочные модули под ключ. Мобильная АЗС предназначена для хранения дизельного топлива и оперативной заправки транспорта на предприятиях и в местах где нет возможности заправки на стационарных заправочных комплексах.

Производство контейнерных (модульных) АЗС, мобильных АЗС, мини АЗС.

Возможно индивидуальное проектирование и изготовление мобильных АЗС по чертежам заказчика.

Преимущества использования наших модульных АЗС

Емкость модульной АЗС изготавливается в двух стенном варианте что позволяет использовать её при низких температурах. Не требуется специальных согласований разрешений и сертификатов на монтаж и использование емкости. Возможна работа как от автомобильного аккумулятора при мобильной установке, так и от сети при стационарном размещении.

Питание АЗС может осуществляться как от 220V так и от 12V

Объем Заправочной станции может быть от 5 до 15 м3

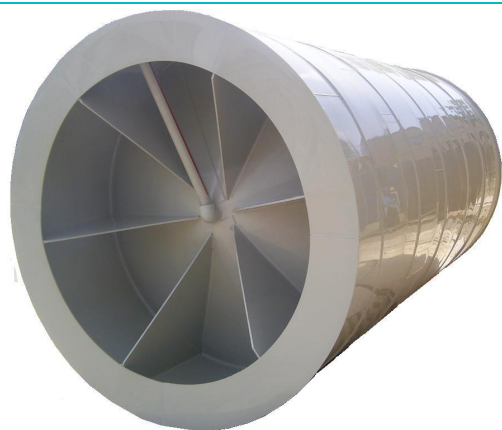


Наземные емкости для хранения дизельного ТОПЛИВА



Наземные емкости для хранения дизельного топлива цилиндрической формы с крышкой объемом от 500 до 10000 литров. Температура окружающей среды и рабочей жидкости (продуктов) от -35 град.С до +50 град.С. Емкости имеют крышку итальянской фирмы ARAG, поплавковый уровнемер и сливные отверстия, от 1/2" до 2 ". По просьбе заказчика количество патрубков, дополнительные комплектующие, а также их место расположение может быть изменено.

Емкости не предназначены для работы под давлением.



Емкостное оборудование для хранения питьевой и технической воды



Емкости из полипропилена, полиэтилена для хранения питьевой и технической воды, медицинских растворов, кислот, щелочей, ядохимикатов.

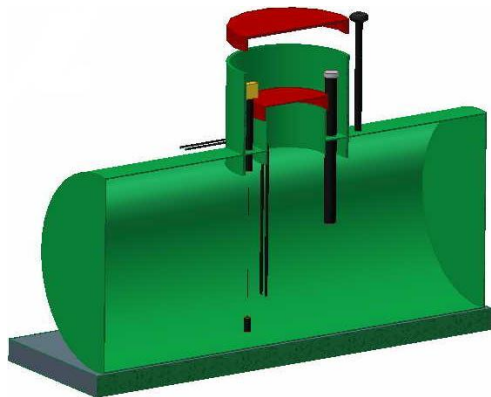
Емкости изготавливаются на современном оборудовании и из высококачественных материалов производства Чехии и Германии.

Все изделия имеют гигиенический сертификат, а также сертификат соответствия.

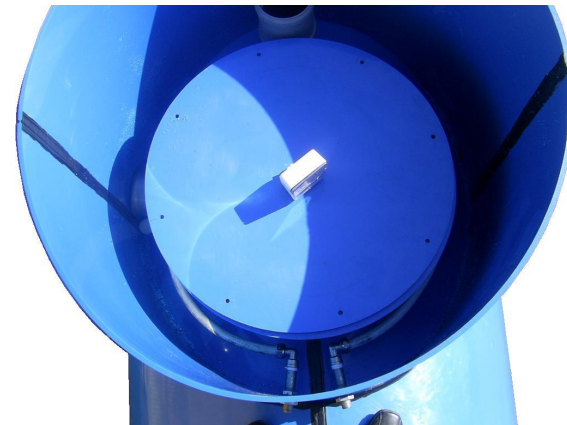
Емкость может комплектоваться дополнительным оборудованием по техническому заданию заказчика (патрубки, отводы, фланцы, перегородки, уши для крепления навесного оборудования)

Емкости предназначенные для хранения агрессивных веществ изготавливаются в соответствии с маркой материала пригодной для конкретной среды.

Температура окружающей среды и рабочей жидкости (продуктов) от -15 град.С до +50 град. Для агрессивных сред допустимые температуры рассчитываются индивидуально.



Подземные емкости для хранения дизельного топлива



Основным применением емкости является снабжение топливом дизельных генераторов и котлов установленных в коттеджах и других помещениях если не имеется возможности подведения централизованного отопления или газа. Широкий выбор объема емкости позволяет подобрать оптимальный вариант для каждого заказчика.

При желании клиента возможно комбинирование емкостей для обеспечения достаточного количества топлива.



Трех камерные септики отстойники и септики накопители

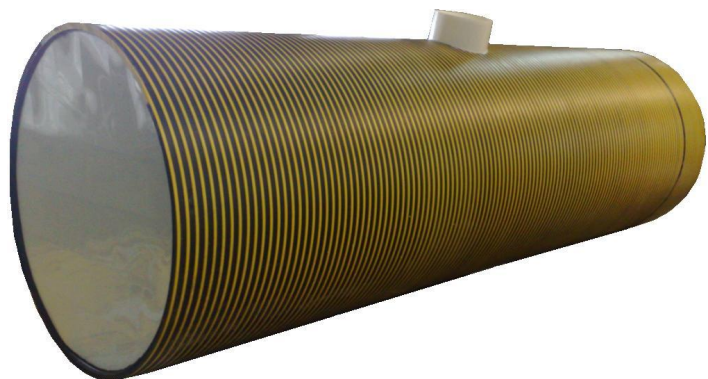


Септик ТРИТОН - Септик трехкамерный с устройством полей фильтрации идеально подходит для загородного дома постоянного проживания без централизованной канализации. Септик Тритон предназначен для сбора хоз-бытовых отходов и их очистке.

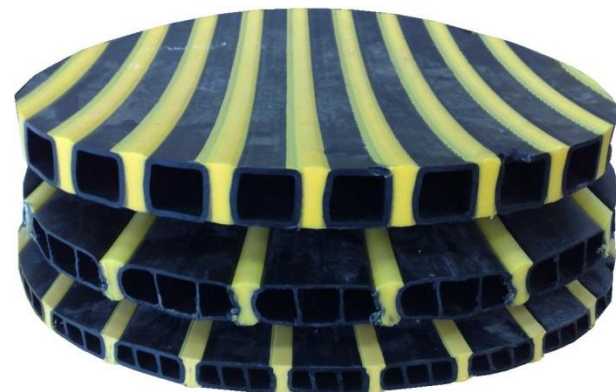
Трехкамерный септик состоит из емкости разделенной на три герметичные между собой камеры в которых медленно текущие сточные воды позволяют взвешенным частицам оседать на дно емкости. В процессе прохождения сточных вод через три камеры септика от воды отделяется взвесь и осадок, а затем очищенные сточные воды отводятся на впитывающую площадку либо на фильтрационную площадку.

За септиком, как и за иными составляющими локальной канализации, необходим уход.

Приблизительно раз в год следует удалять из септика образующийся осадок. В противном случае не будет происходить надлежащей очистки сточных вод. Работы по откачке и транспортировке ила со дна септика выполняют специалисты - вам лишь потребуется обеспечить подъезд машины к септику.



Пожарные резервуары



Пожарные емкости изготавливаются из экологически чистого полиэтилена с толщиной стенки от 25 до 36 мм. в зависимости от объема емкости. Емкости рассчитаны для заглубления в грунт до 2 метров от нулевой отметки грунта. Для производства емкостей мы производим цилиндры с профильной конструкцией, что обеспечивает высокую прочность цилиндра, а внутренние кольцевые ребра жесткости и дополнительное усиление торцов придает исключительную прочность всей конструкции.

При желании заказчика пожарный резервуар можно оснастить дополнительными инспекционными горловинами, патрубками, а также другими различными комплектующими.

Сертификаты компании ООО "Элит Строй Инвест"

**ФЕДЕРАЛЬНОЕ АГЕНТСТВО
ПО ТЕХНИЧЕСКОМУ РЕГУЛИРОВАНИЮ И МЕТРОЛОГИИ**
**СИСТЕМА ДОБРОВОЛЬНОЙ СЕРТИФИКАЦИИ
«ТЕХНОПРОГРЕСС»**

РЕГИСТРАЦИОННЫЙ НОМЕР РОСС RU.3293.04TX00
Орган по сертификации
Закрытое акционерное общество "ИНФОБИЗНЕС"
адрес: 115280, г. Москва, ул. Велозаводская, д.9, тел.: +7 495 101 35 12
Регистрационный номер СДС.ТП.ОС.001010-06

РАЗРЕШЕНИЕ
на применение Знака соответствия
Системы добровольной сертификации
«ТЕХНОПРОГРЕСС»

№ СМК.Р.001820-07

разрешает применение Знака соответствия Системы добровольной сертификации продукции, работ и услуг, систем менеджмента качества «ТЕХНОПРОГРЕСС»

Разрешение выдано
ООО «Элит Строй Инвест»
125319, г. Москва, Шебашевский проезд, д.4, ком.3
ИНН 7714264481

на основании сертификата № СДС.ТП.СМК.001820-07 от 20.11.2007 г.
Настоящее разрешение выдано в порядке переоформления сертификата соответствия № СДС.ТП.СМК.001782-07 от 06.11.2007
Срок действия разрешения с 20 ноября 2007 г. до 06 ноября 2010 г.

Условия применения Знака соответствия: фирменные бланки предприятия, рекламные и печатные издания, договоры.

Руководитель ОС


Маличер Р.Ю.

003430

**ФЕДЕРАЛЬНОЕ АГЕНТСТВО
ПО ТЕХНИЧЕСКОМУ РЕГУЛИРОВАНИЮ И МЕТРОЛОГИИ**
**СИСТЕМА ДОБРОВОЛЬНОЙ СЕРТИФИКАЦИИ
«ТЕХНОПРОГРЕСС»**

РЕГИСТРАЦИОННЫЙ НОМЕР РОСС RU.3293.04TX00
Орган по сертификации
Закрытое акционерное общество "ИНФОБИЗНЕС"
адрес: 115280, г. Москва, ул. Велозаводская, д.9, тел.: +7 495 101 35 12
Регистрационный номер СДС.ТП.ОС.001010-06

СЕРТИФИКАТ СООТВЕТСТВИЯ
№ СДС.ТП.СМК.001820-07
выдан ООО «Элит Строй Инвест»
125319, г. Москва, Шебашевский проезд, д.4, ком.3
ИНН 7714264481

НАСТОЯЩИЙ СЕРТИФИКАТ УДОСТОВЕРЯЕТ
Интегрированную Систему Менеджмента
(ISO 9001, ISO 14001, OHSAS 18001)
при выполнении работ, указанных в Приложении №1 (на 4 листах)

СООТВЕТСТВУЕТ ТРЕБОВАНИЯМ
ГОСТ Р ИСО 9001:2001, ГОСТ Р ИСО 14001-98, ГОСТ Р 12.0.006-2002

Настоящий сертификат выдан в порядке переоформления сертификата соответствия № СДС.ТП.СМК.001782-07 от 06 ноября 2007 года

Дата выдачи
20 ноября 2007 года



Срок действия до
06 ноября 2010 года

Р.Ю. Маличер
Руководитель органа


А.Д. Шамшидинова
Эксперт

Настоящий сертификат означает организацию поддерживать состояние выполняемых работ в соответствии с вышеуказанным стандартом, что будет контролироваться органами по сертификации системы «ТЕХНОПРОГРЕСС» и возлагается при проведении ежегодного инспекционного контроля

003429

**СИСТЕМА СЕРТИФИКАЦИИ ГОСТ Р
ГОССТАНДАРТ РОССИИ**

СЕРТИФИКАТ СООТВЕТСТВИЯ

№ РОСС RU.AN50.H11534
Срок действия с 23.06.2008 по 22.06.2011
0799108

ОРГАН ПО СЕРТИФИКАЦИИ рег. № РОСС RU.0001.11АН50
ОС ПРОДУКЦИИ АВТОНОМНАЯ НЕКОММЕРЧЕСКАЯ ОРГАНИЗАЦИЯ "АКАДЕММАШ"
РФ, 115404, г. Москва, 11-я Рапальная, 2, оф. 213, тел. (495) 775-76-60, факс (495) 775-76-60,
www.akademash.ru, e-mail: info@akademash.ru

ПРОДУКЦИЯ Изделия из полиэтилена и полипропилена (см. приложение на 1 листе, бланк № 1910792)
ТУ 2291-001-58972452-2005
Серийный выпуск 22 9100

код ОК 005 (ОКП):
22 9100

СООТВЕТСТВУЕТ ТРЕБОВАНИЯМ НОРМАТИВНЫХ ДОКУМЕНТОВ
ГОСТ Р 50962-96 (разд. 3)

код ТН ВЭД:

ИЗГОТОВИТЕЛЬ ООО «Элит Строй Инвест»
125319, Москва, Шебашевский проезд, д.4

СЕРТИФИКАТ ВЫДАН ООО «Элит Строй Инвест»
125319, Москва, Шебашевский проезд, д.4, тел. +7495 788 77 25, факс 788 77 25

НА ОСНОВАНИИ протокола сертификационных испытаний № 11323/сф - 11325/сф от 20.06.2008 г. ИЦ Сергеево-Посадского филиала ФГУ «Менделеевский ИСМ», рег. № РОСС RU.0001.21АЮ22; акта о результатах анализа состояния производства № 718 от 20.06.2008 г.; сертификата системы менеджмента качества ISO 9001:2000 № СДС.ТП.СМК.001782-07 от 06.11.2007, выд. ОС «ТЕХНОПРОГРЕСС»; санитарно-эпидемиологического заключения № 77.01.03.229.П.050903.11.05 от 30.11.2005 г., № 77.01.12.229.П.05738312.05 от 29.12.2005 г., выд. Управлением Федеральной службы по надзору в сфере защиты прав потребителей и благополучия человека по г. Москве; санитарно-эпидемиологического заключения № 77.05.05.229.Г.002346.12.05 от 02.12.2005 г., выд. Московским территориальным отделением территориального управления Федеральной службы по надзору в сфере защиты прав потребителей и благополучия человека по ДОПОЛНИТЕЛЬНАЯ ИНФОРМАЦИЯ Схема сертификации За.



Руководитель органа И.Л. Енников
Эксперт А.Н. Лукьянов

Сертификат не применяется при обязательной сертификации

Сертификаты компании ООО "Элит Строй Инвест"

**СИСТЕМА СЕРТИФИКАЦИИ ГОСТ Р
ГОССТАНДАРТ РОССИИ**

1910792

ПРИЛОЖЕНИЕ

К сертификату соответствия № РОСС RU.АИ50.Н11534

Перечень конкретной продукции, на которую распространяется действие сертификата соответствия

код ОК 065 (ОКП)	Наименование и обозначение продукции, ее изготовитель	Обозначение документации, по которой выпускается продукция
код ТН ВЭД СНГ		
22 9100	Икеданы из полиэтилена и полипропилена: Резервуары, бассейны, хранилища, емкости для хранения и транспортировки питьевой воды и пищевых продуктов, септики, отстойники, выгребы ямы, оборудование для станций очистки и перекачки сточных вод, емкости для перевозки и хранения агрессивных веществ, оборудование для гальванических линий, операционные, трайловые, промышленные ванны, шкафы для разведения, шкафы для электрооборудования, стеллажи, оборудование вытечной и проточной вентиляции, ванны для засаливания рыбы, ванны для выращивания мальков и разведения рыбы, емкости для купания животных, шкафы для разведения и транспортировки животных	

ИЗГОТОВИТЕЛЬ: ООО «Элит Строй Инвест»
125319, Москва, Вебаевский проезд, д. 4

Руководитель органа
Эксперт

И.Л. Беников
А.Н. Лукьянов

**ФЕДЕРАЛЬНАЯ СЛУЖБА ПО НАДЗОРУ
В СФЕРЕ ЗАЩИТЫ ПРАВ ПОТРЕБИТЕЛЕЙ И БЛАГОПОЛУЧИЯ ЧЕЛОВЕКА**

**ТЕРРИТОРИАЛЬНОЕ УПРАВЛЕНИЕ ФЕДЕРАЛЬНОЙ СЛУЖБЫ ПО НАДЗОРУ В СФЕРЕ
ЗАЩИТЫ ПРАВ ПОТРЕБИТЕЛЕЙ И БЛАГОПОЛУЧИЯ ЧЕЛОВЕКА В ГОРОДЕ МОСКВЕ.**

(областное территориальное управление)

САНИТАРНО-ЭПИДЕМИОЛОГИЧЕСКОЕ ЗАКЛЮЧЕНИЕ

№ _____ ОТ _____

77.01.12.229.п.057383.12.05 29.12.05

Настоящим санитарно-эпидемиологическим заключением удостоверяется, что продукция:
Универсальные емкости открытые и закрытые и их элементы для перевозки и хранения агрессивных веществ

изготовленная в соответствии
ГОСТ Р 51760-2001 "Тара полимерная. Общие технические условия"

СООТВЕТСТВУЕТ (НЕ СООТВЕТСТВУЕТ) санитарным правилам
(неуказав конкретную статью, указать полное наименование государственных санитарно-эпидемиологических правил и нормативов)

ГН 2.3.3.972-00 **Предельно допустимые количества химических веществ, выделяющихся из материалов, контактирующих с пищевыми продуктами.**

Организация-изготовитель
ООО "Элит Строй Инвест" Россия

Получатель санитарно-эпидемиологического заключения
ООО "Элит Строй Инвест", г. Москва, Вебаевский пер., д. 4*

Основанием для признания продукции, соответствующей (не соответствующей) санитарным правилам, являются (перечислить рассмотренные протоколы исследований, наименование учреждения, проводившего исследования, другие рассмотренные документы):
Производство "Алтуфьевское шоссе, 35"
Санитарно-эпидемиологическое заключение ЦЭСЭН по ВАО г.Москвы № 20-66-3/757 от 27.10.2003
Протокол ФГУЗ Центр гигиены и эпидемиологии в г.Москве № 2513/6 от 23.12.2005
Акт экспертизы ФГУЗ Центр гигиены и эпидемиологии в г.Москве № 54713/7 от 23.12.2005

№0503107

ГИГИЕНИЧЕСКАЯ ХАРАКТЕРИСТИКА ПРОДУКЦИИ

Вещества, показатели (факторы) _____ Гигиенический норматив (СанПиН, МДУ, ПДК и др.) _____

По органолептическим и санитарно-химическим показателям соответствует санитарно-гигиеническим требованиям.
Миграция формальдегида - не обнаружена в количествах, превышающих допустимые значения (ПДК формальдегид-0, 1мг/л, ацетальдегид-0, 2мг/л, ацетон-0, 1мг/л).

Область применения:
тара для перевозки и хранения агрессивных веществ

Необходимые условия использования, хранения, транспортировки и меры безопасности:
в соответствии с рекомендациями фирмы-изготовителя

Информация, наносимая на этикетку:
в соответствии с ГОСТ Р 51760-2001

Заключение действительно до 01.01.2011

Главный государственный санитарный врач (заместитель главного государственного санитарного врача) _____

ФИЛАТОВ Н.Н.
Подпись

Сертификаты компании ООО "Элит Строй Инвест"

**ФЕДЕРАЛЬНАЯ СЛУЖБА ПО НАДЗОРУ
В СФЕРЕ ЗАЩИТЫ ПРАВ ПОТРЕБИТЕЛЕЙ И БЛАГОПОЛУЧИЯ ЧЕЛОВЕКА**

Территориальное управление Федеральной службы по надзору в сфере защиты прав потребителей и благополучия человека по городу Москве

САНИТАРНО-ЭПИДЕМИОЛОГИЧЕСКОЕ ЗАКЛЮЧЕНИЕ

№ 77.01.03.229.П.050903.11.05 от 30.11.05

Настоящим санитарно-эпидемиологическим заключением удостоверяется, что продукция:

Изделия из полипропилена: емкости универсальные открытые и закрытые их элементы для систем сбора и очистки сточных вод.

изготовленная в соответствии с **ТУ 2291-001-58972452-2005**

СООТВЕТСТВУЕТ (НЕ СООТВЕТСТВУЕТ) санитарным правилам (исключая зачеркнуть, указать полное наименование государственных санитарно-эпидемиологических правил и нормативов):

ГН 2.2.5.1313-03 "Предельно допустимые концентрации (ПДК) вредных веществ в воздухе рабочей зоны", ГН 2.1.6.1338-03 "Предельно допустимые концентрации (ПДК) загрязняющих веществ в атмосферном воздухе населенных мест", ГН 1.1.725-99.

Организация-изготовитель

ООО "Элит Строй Инвест" Россия

Получатель санитарно-эпидемиологического заключения

ООО "Элит Строй Инвест", Москва, Шебаевский пер., д.4.

Основанием для признания продукции, соответствующей (не соответствующей) санитарным правилам, являются (перечислить рассмотренные протоколы исследований, наименование учреждения, проводящего исследования, другие рассмотренные документы):

Экспертные выводы № 46995 от 21.11.2005г. ФГУЗ "Центр гигиены и эпидемиологии в городе Москве". Санитарно-эпидемиологические заключения № 77.01.12.229.П.03131.02.3 от 17.02.03г., № 77.01.12.229.П.03132.02.3 от 17.02.03г., № 77.01.03.577.П.02071.01.2 от 31.01.02г.

№ 0408082

ГИГИЕНИЧЕСКАЯ ХАРАКТЕРИСТИКА ПРОДУКЦИИ

Вещества, показатели (факторы)	Гигиенический норматив (СанПиН, МДУ, ПДК и др.)	
	мг/м.куб	ПДК
При применении производств изделий (перидеструкция):	Возд. рабочей зоны	Атмос. возд.
Формальдегид*	0,5	0,035/0,005
Ацетальдегид	5,0	0,1/-
Углерод оксид**	20,0	5,0/3,0
* Продукт обладает канцерогенным действием.		
Ацетальдегид	ДЮМ мг/л.	0,2
Формальдегид		0,1

Область применения:
для сбора и очистки сточных вод.

Необходимые условия использования, хранения, транспортировки и меры безопасности:
хранение согласно рекомендациям производителя.

Информация, наносимая на этикетку:

Наименование предприятия изготовителя, наименование продукта, ИД на продукт, номер партии, дата изготовления, область применения, срок, условия хранения, размер.

Заключение действительно до **17.11.2010г.**

Главный государственный санитарный врач (заместитель главного государственного санитарного врача) **ФИЛАТОВ Н.Н.**



**ФЕДЕРАЛЬНАЯ СЛУЖБА ПО НАДЗОРУ
В СФЕРЕ ЗАЩИТЫ ПРАВ ПОТРЕБИТЕЛЕЙ И БЛАГОПОЛУЧИЯ ЧЕЛОВЕКА**

Московский территориальный отдел территориального управления Федеральной службы по надзору в сфере защиты прав потребителей и благополучия человека по железнодорожному транспорту

САНИТАРНО-ЭПИДЕМИОЛОГИЧЕСКОЕ ЗАКЛЮЧЕНИЕ

№ 77.ОМ.05.229.П.002346.12.05 от 02.12.2005 г.

Настоящим санитарно-эпидемиологическим заключением удостоверяется, что продукция:

Изделия из полипропилена: емкости универсальные открытые и закрытые и их элементы для хранения питьевой воды, технической воды и пищевых продуктов.

изготовленная в соответствии с **ТУ 2291-001-58972452-2005** от 01.09.2005 г.

СООТВЕТСТВУЕТ (НЕ СООТВЕТСТВУЕТ) санитарным правилам (исключая зачеркнуть, указать полное наименование государственных санитарно-эпидемиологических правил и нормативов):

ГН 2.3.3.972-00 "Предельно допустимые количества химических веществ, выделяющихся из материалов, контактирующих с пищевыми продуктами"

Организация-изготовитель

ООО "Элит Строй Инвест", 125319, г. Москва, Шебаевский пер., д. 4, (Российская Федерация)

Получатель санитарно-эпидемиологического заключения

ООО "Элит Строй Инвест", 125319, г. Москва, Шебаевский пер., д. 4, (Российская Федерация)

Основанием для признания продукции, соответствующей (не соответствующей) санитарным правилам, являются (перечислить рассмотренные протоколы исследований, наименование учреждения, проводящего исследования, другие рассмотренные документы):

Протокол испытаний № 2250 от 29.11.2005г. АИЛЦ 842-го ЦГСЭН РВСН (Аттестат аккредитации № РОСС RU.0001.511850). Экспертное заключение № 1240 от 30.11.2005

№ 0525529