



Роботы

Ермишко Ольга Константиновна, учитель математики и
информатики МОУ СОШ № 4
пгт Прогресс
2011

Может ли робот полностью заменить человека?



- Роботы красят, сваривают, измеряют и контролируют продукцию. Они добывают полезные ископаемые, тушат пожары, ремонтируют линии электропередачи, поднимают затонувшие суда. Некоторые из них столь искусны, что могут надписать на яичной скорлупе, нисколько её не повредив.

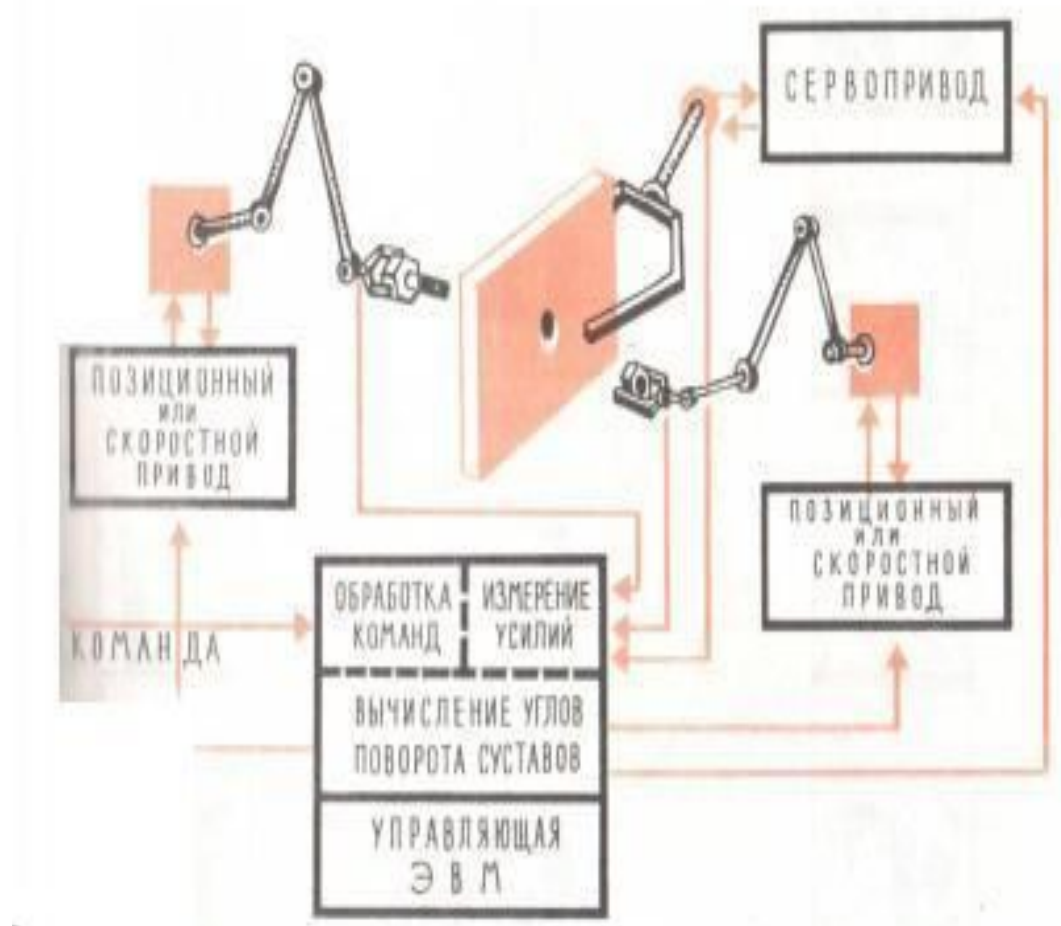
У роботов длинная и интересная предыстория



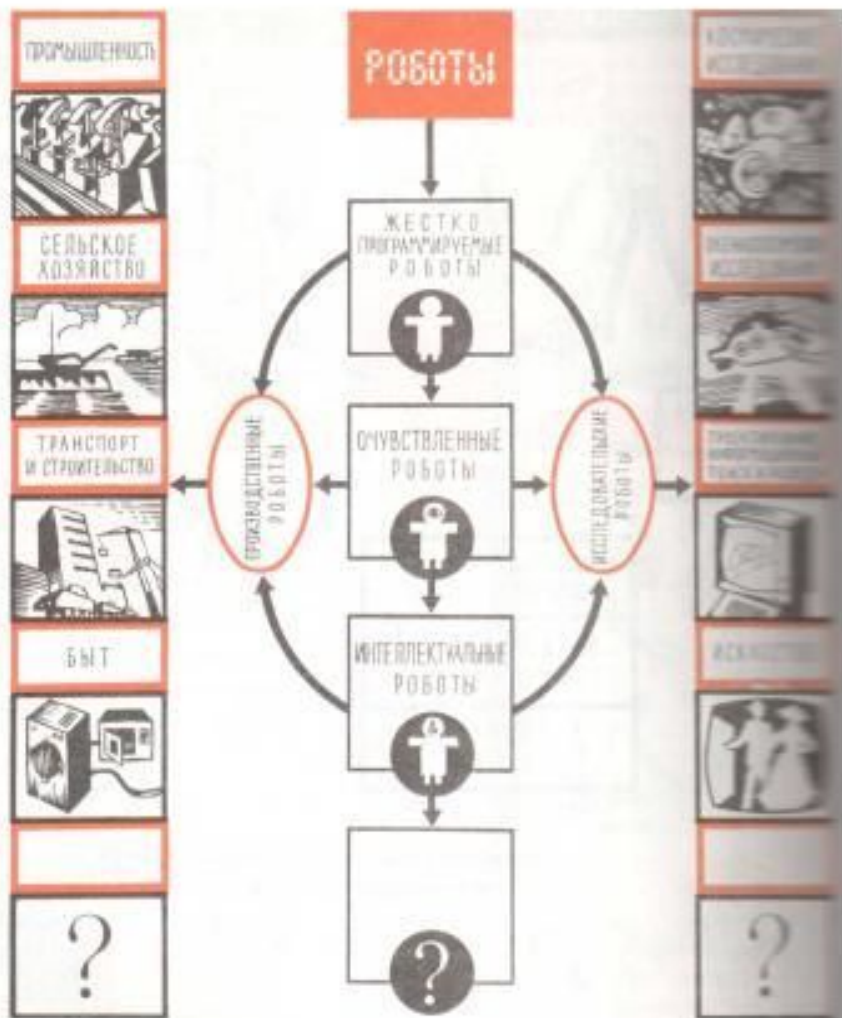
- Роботы механические
- Роботы электрические
- Роботы с часовым механизмом
- Роботы «мифы»
- Роботы электронные
- Роботы-интеллектуалы

Основные блоки робота

- Робот состоит из трёх основных блоков:
- блока восприятия информации
- блока управления
- исполнительного механизма

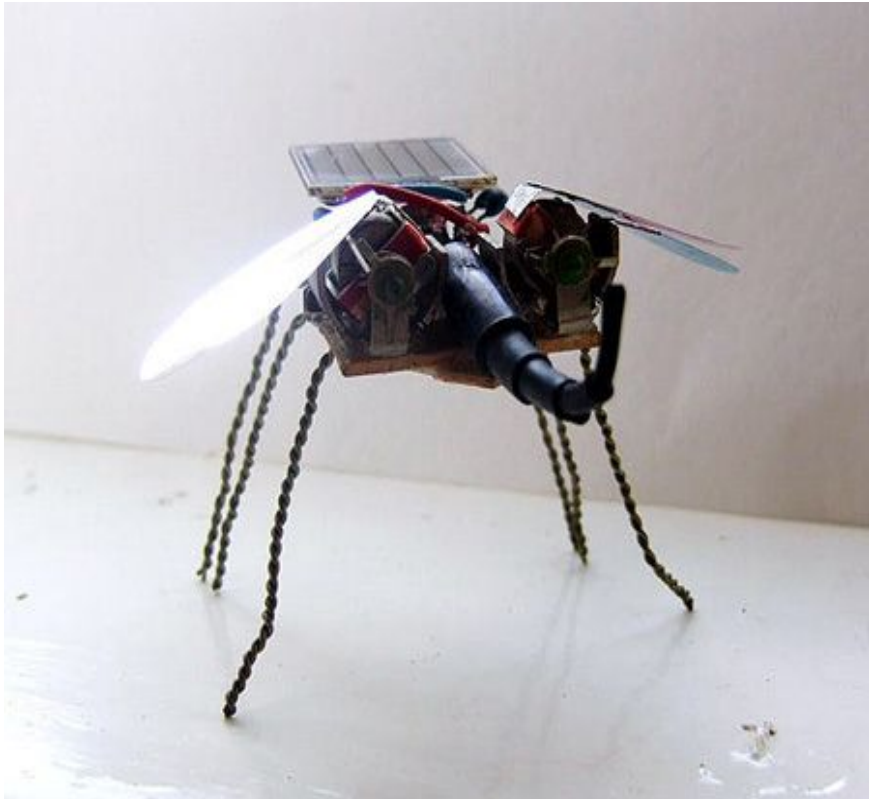


Классификация роботов



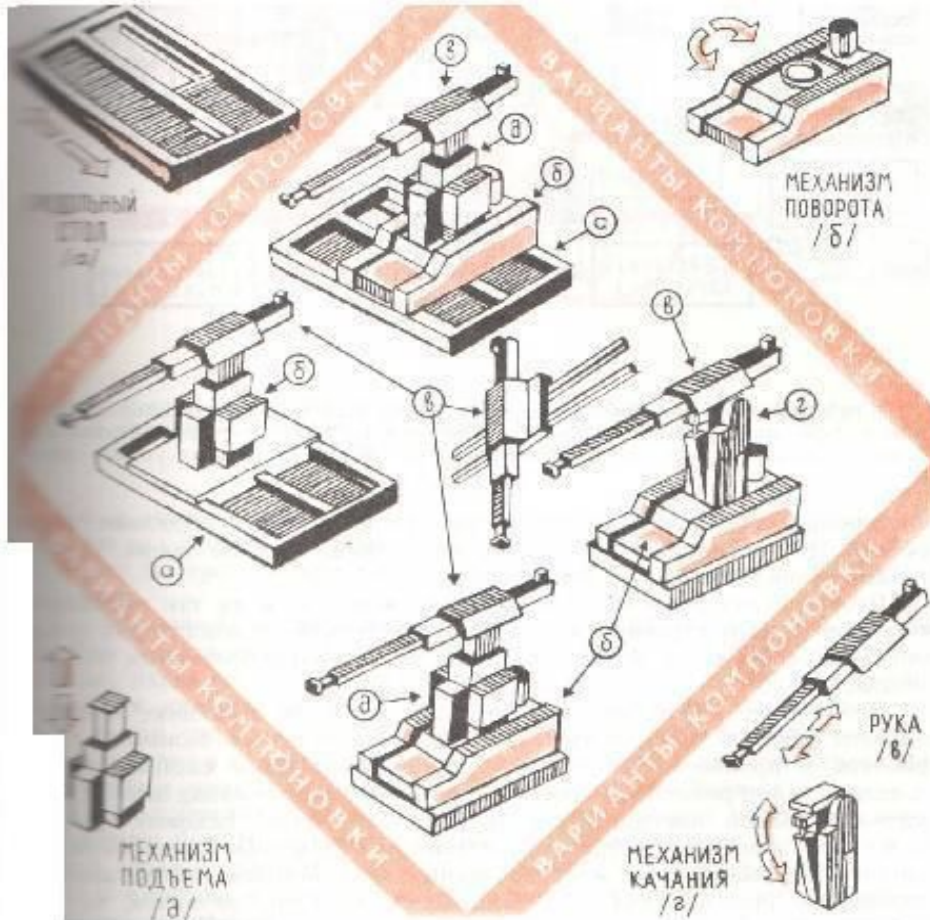
- Эволюционная классификация роботов: от программных к интеллектуальным и ... «от промышленности к быту и ... от исследований к искусству и ...»

Роботы-умельцы



- Размышления о роботах-машинах приводит к выводу, что роботы, функционально приспособленные к различным видам операций могут принимать самый разный внешний вид, иногда будут, вероятно, похожими на разных живых существ — на пауков, гусениц, улиток, крабов.

Принцип модульного построения роботов



Чтобы армия роботов росла быстрее, возникла идея так называемого модульного их построения, когда робот требуемой сложности для нужной операции собирается из стандартного ряда унифицированных частей — модулей.

- Варианты компоновки роботов разного назначения из унифицированных узлов

Возможности роботов



- Роботы, собранные вместе под одной крышей, могут полностью автоматизировать быт. На кухне они готовят еду в зависимости от склонностей каждого члена семьи и медицинских рекомендаций, регистрируют частоту пульса у живущих в доме, стирают, убирают, наполняют ванну водой, регулируют температуру и освещение в комнатах, отвечают по телефону, включают радио и телевизор.

Чтобы работали роботы...



- Роботы - наши помощники, роботы — наши слуги. И все-таки анализ прошлого и опыт настоящего мало оставляет надежд тому, кто ожидает, что роботы освободят человека от любой деятельности и люди не будут трудиться. Чтобы работали роботы, должен работать человек, обеспечивая их работоспособность.

Литература

1. Б. Зубков. От колеса до робота. - М.: Малыш, 1988.
2. Марш П, Александер И, Барнет П, Дулинг Д, Гилл К, Мэтьюз П, Моравек Г. Не счесть у робота профессий: Пер. С англ./Под ред. В.С. Гурфинкеля. -М.: Мир,1987. - 182 с., ил.
3. Пекелис В.Д. Кибернетика от А до Я: Маленькая энциклопедия. - 3-е изд. Доп. И пер. - М.: Детская литература. 1990. - 479 с.
4. Хочу все знать: Научно-художественный сборник/составитель А. Томилин. - Л.: Детская литература, 1986. - 318 с., ил.
5. Энциклопедический словарь юного техника / Составитель Б.В. Зубков, С.В. Чумаков. - М.: Педагогика. 1987. - 464 с.: ил.

Интернет ресурсы:

- ✓ [Http://www.newrobots/ru](http://www.newrobots/ru)
- ✓ [Http://www.rob.ru](http://www.rob.ru)